

КОМБАЙН ЗЕРНОУБОРОЧНЫЙ САМОХОДНЫЙ КЗС-10К “ПОЛЕСЬЕ-10К”

Каталог деталей и сборочных единиц



003



РБ 01

Предназначен для операторов, механиков, инженерно-технических работников, занимающихся эксплуатацией и обслуживанием комбайна зерноуборочного самоходного КЗС-10К “Полесье-10К”

КОМБАЙН ЗЕРНОУБОРОЧНЫЙ САМОХОДНЫЙ КЗС-10К “ПОЛЕСЬЕ-10К”

Каталог деталей и сборочных единиц

ПО «Гомсельмаш» 2007

1 ПРАВИЛА ПОЛЬЗОВАНИЯ КАТАЛОГОМ

Каталог деталей и сборочных единиц предназначен для составления заявок на запасные части, необходимые при техническом обслуживании и ремонте комбайна зерноуборочного самоходного КЗС-10К "Полесье-10К".

Каталог содержит перечень деталей и сборочных единиц комбайна зерноуборочного самоходного КЗС-10К "Полесье-10К", сведения об их количестве на сборочную единицу. Каталог иллюстрирован.

При составлении заявок на запасные части достаточно в указателе иллюстраций правильно определить номер рисунка, на рисунке номер позиции детали или сборочной единицы и в спецификации напротив соответствующей позиции в графе «Обозначение» - искомую деталь или сборочную единицу.

В спецификациях сборочные единицы и детали расположены следующим образом:

- оригинальные сборочные единицы;
- заимствованные сборочные единицы;
- оригинальные детали;
- заимствованные детали;
- стандартизованные изделия;

Номера сборочных единиц и деталей в группе и подгруппе приведены в возрастающем порядке.

Стандартизованные изделия приведены в спецификации в алфавитном порядке. В обозначении стандартизованных изделий входят параметры изделия и последними цифрами после тире - обозначение ГОСТа на данное изделие.

Изготовитель постоянно проводит работы по совершенствованию конструкции комбайна зерноуборочного самоходного КЗС-10К "Полесье-10К", в связи с чем возможны отдельные изменения в конструкции, не отраженные в настоящем каталоге.

2 УКАЗАТЕЛЬ РИСУНКОВ

№ рис	Обозначение рисунка	Стр.	№ рис	Обозначение рисунка	Стр.
1	Комбайн зерноуборочный самоходный КЗС-10К "Полесье-10К"	10	19	Установка электрооборудования на двигатель КЗК-10-01060000А-01МЭ	61
2	Молотилка самоходная КЗК-10-0100000Б-03 (вид справа)	12	20	Установка крыши КЗК-10-0106310А	63
3	Молотилка самоходная КЗК-10-0100000Б-03 (вид слева)	18	21	Установка вентилятора КЗК-10-0112240	65
4	Молотилка самоходная КЗК-10-0100000Б-03 (вид сзади)	22	22	Вентилятор КЗК-10-0112160	67
5	Пружина КЗР-10-0100580	25	23	Установка климатическая КЗК-10-0113000Б	69
6	Рычаг КЗР-10-0100590	27	24	Компрессор КЗК-10-0113050	73
7	Рычаг КЗР-10-0100620	29	25	Климатическая установка КЗК-10-0113070А-01	75
8	Рычаг КЗР-10-0100680А	31	26	Корпус холодильника СЭУ 0201060	78
9	Пружина КЗР-10-0100720А	33	27	Электрооборудование климатической установки КЗК-10-0113070А-01	80
10	Установка двигателя ЯМЗ-238БК-2 КЗК-10-01060000А-01	34	28	Шкаф электрический КЗК-10-0116000	82
11	Двигатель КЗК-10-01060010	38	29	Электрооборудование шкафа электрического КЗК-10-0116000	84
12	Главный привод КЗК-12-0106050	43	30	Площадка управления КЗК-10-0119000	86
13	Радиатор КЗК-10-01060040А	46	31	Площадка управления КЗК-10-0119000 (вид снизу)	87
14	Воздухозаборник КЗК-12-0112000	48	32	Площадка КЗК-10-0119010	94
15	Воздухозаборник КЗК-12-0112010	51	33	Пульт управления КЗК-10-0119050	96
16	Устройство натяжное КЗК-10-0112010	54	34	Колонка привода УЭС 0300710	100
17	Привод гидронасоса КЗК-12-0106020	56	35	Рулевая колонка КВС-1-0129230-01	103
18	Установка глушителя КЗК-12-0106170	59	36	Насос дозатор КЗК-10-0602090	107

№ рис	Обозначение рисунка	Стр.	№ рис	Обозначение рисунка	Стр.
37	Установка механизма управления коробкой диапазонов КЗК-10-0119040	108	55	Очистка КЗК-10-0202000А-01 (вид справа)	162
38	Шток КЗК-10-0119120 и тяга КЗК-10-0119380	112	56	Тяги КЗК-10-0100560 и КЗК-10-0100560-03	165
39	Установка тросов управления стояночным тормозом КЗК-10-0119100	114	57	Аппарат молотильный КЗК-10-0102000 (лист 1)	167
40	Установка троса управления гидронасосом хода КЗК-10-0119150	116	58	Аппарат молотильный КЗК-10-0102000 (лист 2)	171
41	Установка трубопроводов моста ведущих колес КЗК-10-0119250	118	59	Фланец КЗК-10-0102070	175
42	Установка тросов управления двигателем КЗК-10-0119300	120	60	Камнеуловитель КЗК-10-0102130	177
43	Привод наклонной камеры КЗК-10-0125000	123	61	Шкив КЗК-10-0102430	178
44	Камера наклонная КЗК 1870000А (вид слева)	126	62	Подбарабанье КЗК-10-0103000	180
45	Установка вала КЗК 1870601А наклонной камеры	130	63	Барабан молотильный КЗК-10-0104010	182
46	Камера наклонная КЗК 1870000А (вид справа)	133	64	Битер отбойный КЗК-10-0105010	184
47	Установка вала верхнего КЗК-12-1803000А наклонной камеры	136	65	Электромеханизм подбарабанья КЗК-10-0701400	186
48	Установка транспортера КЗК 1877000 наклонной камеры	140	66	Шасси КЗК-10-0111010 (вид слева)	188
49	Вал нижний КЗК-12-1806000	143	67	Шасси КЗК-10-0111010 (вид сверху)	191
50	Рамка переходная КЗК 1780000А-02 (лист 1)	145	68	Вентилятор КЗК-10-0217000	194
51	Рамка переходная КЗК 1780000А-02 (лист 2)	149	69	Крылач КЗК-10-0217010	197
52	Установка капотов и ограждений КЗК-10-0128000А (вид слева)	152	70	Кожух сдвоенный КЗК-10-0217100	199
53	Установка капотов и ограждений КЗК-10-0128000А (вид справа)	155	71	Блок шнеков КЗК-10-0218010	202
54	Очистка КЗК-10-0202000А-01 (вид слева)	158	72	Стан решетный нижний КЗР 0240000В	205
			73	Мост ведущих колес КЗК-10-0107000	206
			74	Муфта КЗК-10-0107140	209
			75	Муфта КЗК-10-0107150	211
			76	Коробка диапазонов 3518020-46150 (корпус, крышки)	213

№ рис	Обозначение рисунка	Стр.	№ рис	Обозначение рисунка	Стр.
77	Коробка диапазонов 3518020-46150 (валы, шестерни)	216	94	Устройство тяговое КЗР 0232010	260
78	Механизм переключения диапазонов 3518020-46160	218	95	Устройство прицепное КИС 0122000А	263
79	Гидроцилиндр блокировки диапазонов 3518020-46330	222	96	Установка шкивов очистки	265
80	Корпус коробки диапазонов 3518020-46170	224	97	Шкив КЗК-10-0202010	268
81	Дифференциал 3518020-43190	226	98	Шкив КЗК-12-0202860А	270
82	Редуктор бортовой правый УЭС 0107070А-01 с тормозом	228	99	Боковина левая КЗК-10-0202030	272
83	Редуктор бортовой правый УЭС 0107070А-01 (корпус, крышки)	231	100	Боковина правая КЗК-10-0202040	274
84	Редуктор бортовой правый УЭС 0107070А-01 (валы, шестерни)	234	101	Рычаг КЗК-10-0202440	276
85	Гидроцилиндр тормоза МК-23М.03.220А	238	102	Установка шнека КЗК-10-0202770, поддон, шкивы	278
86	Редуктор бортовой левый УЭС 0107150-01 с тормозом	240	103	Пружина КЗК-10-0202840	281
87	Редуктор бортовой левый УЭС 0107150-01 (корпус, крышки)	243	104	Пружина КЗК-10-0202850	282
88	Редуктор бортовой левый УЭС 0107150-01 (валы, шестерни)	246	105	Установка стана решетного КЗК-10-0260000	283
89	Мост управляемых колес КЗК-10-0109200	250	106	Стан решетный КЗК-10-0260000	285
90	Тяга рулевая КЗС 0109060-01	254	107	Установка доски стрясной КЗК-10-0280000	288
91	Колесо КВС-1-0108000 и колесо КВС-1-0108500	256	108	Доска стрясная КЗК-10-0280000	290
92	Колесо КВС-1-0108000-01 и колесо КВС-1-0108500-01	256	109	Тяга КЗК 0202040Б	293
93	Устройство тяговое КЗР 0232000	258	110	Тяга КЗК 0202040Б-01	293
			111	Рычаг КЗК 0202400В	295
			112	Рычаг КЗК 0202410В	297
			113	Рычаг КЗК 0202420Б	299
			114	Рычаг КЗК 0202430Б	301

№ рис	Обозначение рисунка	Стр.	№ рис	Обозначение рисунка	Стр.
115	Устройство натяжное КЗК 0202640А	302	136	Электромеханизм бункера КЗК-10-0701390	346
116	Установка шкива КЗК 0202810А	304	137	Элеватор зерновой КЗК-10-0214000	348
117	Пружина КЗК-10-0202840	306	138	Цепи элеватора КЗК-10-0214140 и КЗК-10-0214160	353
118	Пружина КЗК 0202850А-01	307	139	Муфта фрикционная КЗК-10-0219100	355
119	Устройство домолачивающее КЗК 0207000Б	308	140	Шнек загрузной зерновой КЗК-10-0216000	357
120	Элеватор колосовой КЗК 0208000А-01	311	141	Привод горизонтального шнека КЗК-10-0221000	360
121	Установка муфты фрикционной КЗК 0219020Б	314	142	Привод вибратора КЗК-10-0223000	364
122	Муфта фрикционная КЗК 0219020Б	316	143	Бункер КЗК-10-0229000 (лист 1)	367
123	Установка контрпривода вариатора КЗК-10-0202500 и шкива ведомого КЗР 0217300	318	144	Бункер КЗК-10-0229000(лист 2)	371
124	Контрпривод вариатора КЗК-12-0202500	320	145	Бункер КЗК-10-0229000 (лист 3)	374
125	Шкив ведомый КЗК-12-0217300	323	146	Вибродно КЗК-10-0226000	377
126	Соломотряс КЗК-12-0212040	325	147	Вибропобудитель КЗК-10-0226100	380
127	Установка шатуна КЗР 0202030Е и шкива КЗК 0202109А	327	148	Редуктор КЗК-12-0209000	382
128	Рычаг КЗР 0202160Г	330	149	Звездочка КЗР 0219070	384
129	Рычаги КЗР 0202190Б-02 и КЗР 0202190Б-03	332	150	Пробоотборник КЗК-10-0229320	386
130	Устройство натяжное КЗР 0202480	334	151	Гидросистема привода ходовой части КЗК-10-0601000А (вид справа)	387
131	Цепь элеватора КЗР 0208080Б	336	152	Гидросистема привода ходовой части КЗК-10-0601000А (вид сверху)	388
132	Крыша бункера КЗК-10-0204370 (лист 1)	338	153	Бак масляный КЗК-10-0601030	393
133	Крыша бункера КЗК-10-0204370 (лист 2)	339	154	Фильтр КЗК-12-0601040	395
134	Шторы КЗК-10-0204330 и КЗК-10-0204340	343	155	Тройник КЗК-10-0601300	397
135	Тяга КЗК-10-0204410	345			

№ рис	Обозначение рисунка	Стр.	№ рис	Обозначение рисунка	Стр.
156	Гидромотор КЗК-12-0601200	398	176	Редуктор конический КЗР 0210000А	456
157	Гидросистема рабочих органов и рулевого управления КЗК-10-0602000А (вид справа)(лист 1)	400	177	Стакан КЗР 0210050А	458
158	Гидросистема рабочих органов и рулевого управления КЗК-10-0602000А (вид справа)(лист 2)	406	178	Стакан КЗР 0210060А	460
159	Гидросистема рабочих органов и рулевого управления КЗК-10-0602000А (вид сзади) (лист 1)	413	179	Привод главного контрпривода КЗК-12-0220000	462
160	Гидросистема рабочих органов и рулевого управления КЗК-10-0602000А (вид сзади) (лист 2)	419	180	Соломоизмельчитель КЗК-12-0290000 (вид сбоку)	467
161	Кран КЗК-10-0602380	423	181	Соломоизмельчитель КЗК-12-0290000 (вид сверху)	470
162	Гидроблок пятисекционный КЗК-10-0602570	425	182	Опора ножевая КЗК-10-0290030	473
163	Гидроцилиндры КЗК-10-0602100 и КЗК-10-602100-01	427	183	Ротор измельчителя КЗК-10-0290140	475
164	Гидроцилиндр КИЛ 0118380А	428	184	Шкив КЗК 0290090	477
165	Гидроцилиндр КИЛ 0118760	431	185	Трап КЗС 0117000А-01	479
166	Гидроцилиндр КЗК 0602060	433	186	Механизм фиксации трапа КЗС 0117100	482
167	Фильтр сливной КЗК-12-0602060	435	187	Устройство натяжное КИС 0209020	484
168	Рычаг КЗР -10-0290260	437	188	Кабина СЭУ 0200000-02 (вид справа)	486
169	Пружина КЗК 0202840А-03	439	189	Кабина СЭУ 0200000-02 (вид слева)	490
170	Установка воздухоочистителя КЗК-12-0106280	440	190	Кабина СЭУ 0200000-02 (вид спереди)	493
171	Установка бака топливного КЗК-12-0126000А	443	191	Кабина СЭУ 0200000-02 (вид снизу)	496
172	Ящик аккумуляторный КЗК-12-129000А	447	192	Кабина СЭУ 0200000-02 (вид сверху)	499
173	Шнек с отводом КЗК-12-0206120	449	193	Дверь СЭУ 0200250	501
174	Шнек КЗК-12-0206080	451	194	Дверь СЭУ 0200850	503
175	Отвод с редуктором КЗК-12-0206090А	454	195	Электрооборудование кабины	505
			196	Электрооборудование молотилки самоходной КЗК-10-0100000Б-03 (вид сзади)	508

№ рис	Обозначение рисунка	Стр.	№ рис	Обозначение рисунка	Стр.
197	Электрооборудование молотилки самоходной КЗК-10-0100000Б-03 (вид справа)	510	217	Установка мотвила КЗР 1573500-01 (вид справа)	562
198	Электрооборудование молотилки самоходной КЗК-10-0100000Б-03 (вид слева)	514	218	Установка мотвила КЗР 1573500-01 (вид слева)	565
199	Электрооборудование молотилки самоходной КЗК-10-0100000Б-03 (вид сверху)	518	219	Муфта фрикционная КЗР 1503140	569
200	Жатка для зерновых культур ЖЗК-6-4 КЗР 1500000А-22	522	220	Муфта обгонная КЗР 1504100	571
201	Жатка для зерновых культур КЗР 1500010А-22	524	221	Устройство обводное КЗР 1510000	573
202	Рама КЗР 15010000А, башмаки, поддоны	526	222	Поддержка левая КЗК-12-1508000А	575
203	Рама КЗР 15010000А, надставки, накладки	529	223	Направляющая КЗР 1573080	577
204	Башмак КЗР 1516200	532	224	Направляющая КЗР 1573100	579
205	Установка шнека КЗК-12-1502000	534	225	Мотовило КЗР 1573500-01	581
206	Привод шнека	537	226	Граблина КЗР 1573550-01	584
207	Шнек КЗК-12-1502000	539	227	Эксцентрик левый КЗР 1573170	586
208	Шнек КЗР 1502140-03	542	228	Схема гидравлическая жатки КЗК-12-1589000А (лист 1)	588
209	Аппарат режущий КЗР 1507000А. Привод режущего аппарата	544	229	Схема гидравлическая жатки КЗК-12-1589000А (лист 2)	591
210	Нож КЗР 1507010	547	230	Электрооборудование жатки КЗР 1500000А-22	594
211	Устройство натяжное КЗР1512000	549	231	Тележка транспортная КЗР 1590000-01	596
212	Рычаг КЗР 1504200	551	232	Электрооборудование тележки транспортной КЗР 1590000-01	600
213	Вариатор КЗР 1514200А	553			
214	Установка электромеханизма КЗР 0700390-01	556			
215	Электромеханизм КЗР 0700390-01	558			
216	Установка контрпривода КЗР 1524000Б	559			

3 СБОРОЧНЫЕ ЕДИНИЦЫ И ДЕТАЛИ

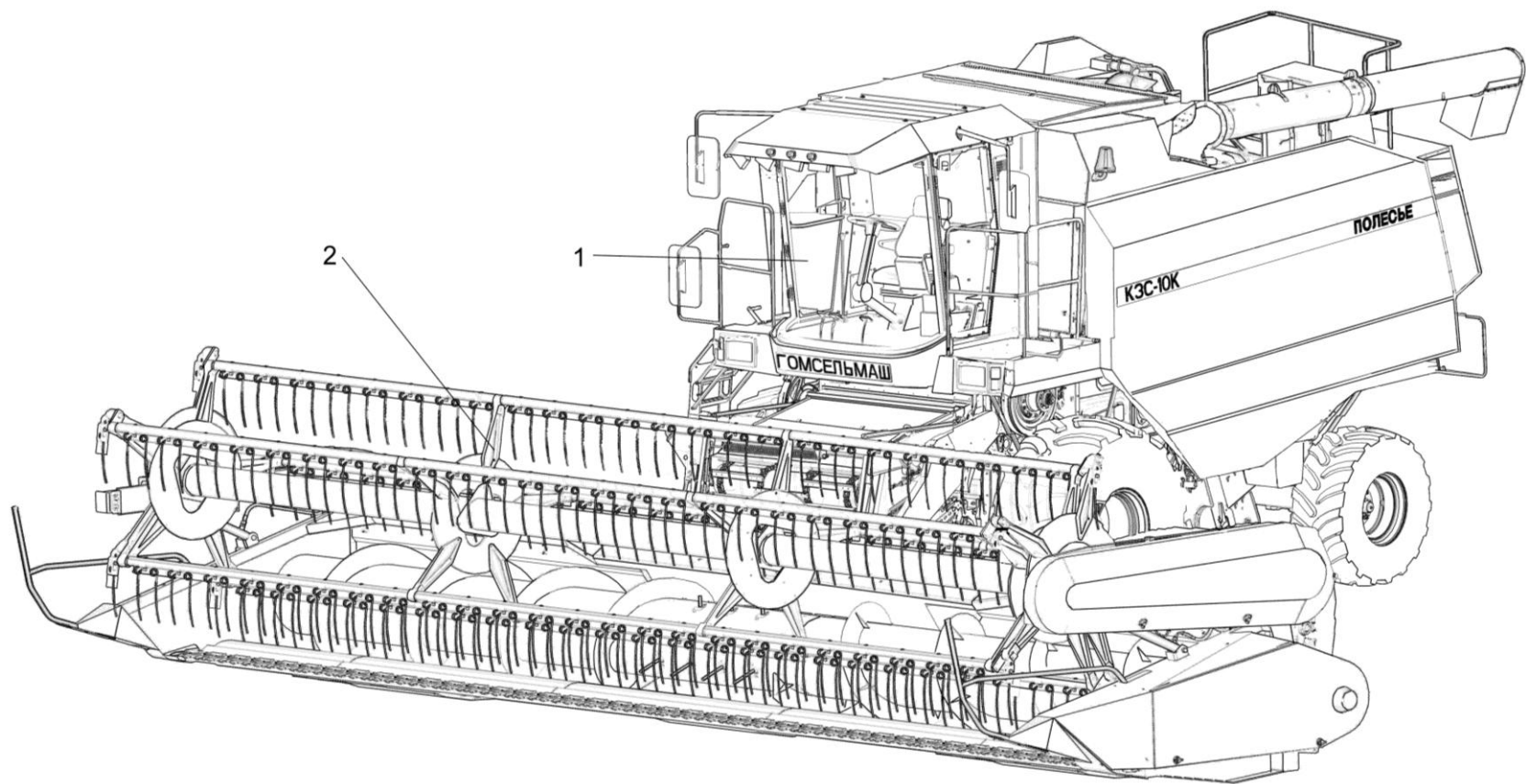


Рисунок 1 – Комбайн зерноуборочный самоходный КЗС-10К “Полесье-10К”

№ рис	№ поз	Обозначение	Наименование	Куда входит	
				Обозначение	Кол. на 1 сб.ед.
КОМБАЙН ЗЕРНОУБОРОЧНЫЙ САМОХОДНЫЙ КЗС-10К "Полесье-10К" (рисунок 1)					
1	1-2	КЗК-10-0000000А-07	Комбайн зерноуборочный самоходный КЗС-10К "Полесье-10К"		1
	1	КЗК-10-0100000Б-03	Молотилка самоходная	КЗК-10-0000000А-07	1
	2	КЗР 1500000А-22	Жатка для зерновых культур ЖЗК-6-4	КЗК-10-0000000А-07	1

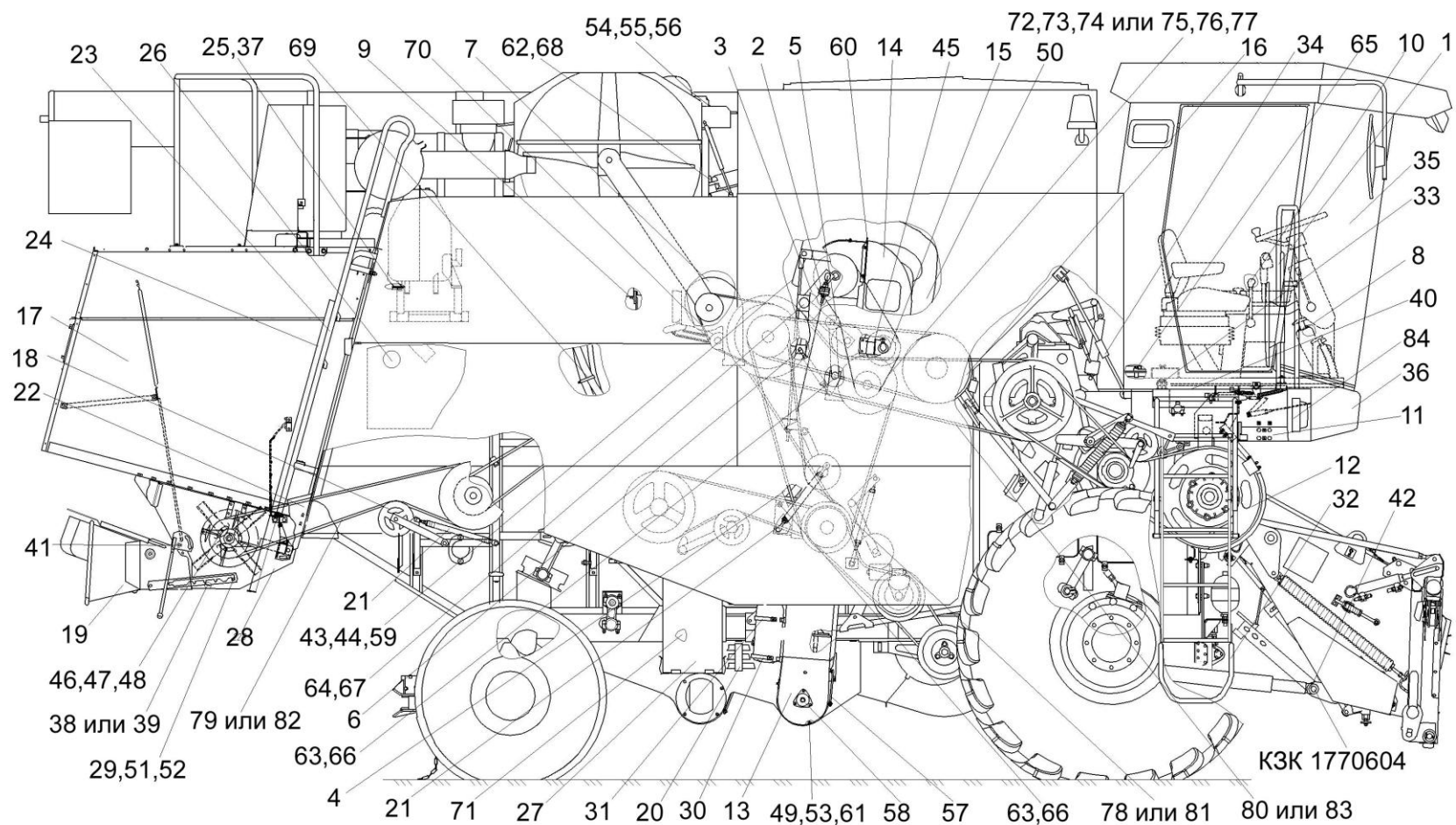


Рисунок 2 – Молотилка самоходная КЗК-10-0100000Б-03 (вид справа)

№ рис	№ поз	Обозначение	Наименование	Куда входит	
				Обозначение	Кол. на 1 сб.ед.
МОЛОТИЛКА САМОХОДНАЯ КЗК-10-0100000Б-03 (вид справа) (рисунок 2)					
2	1-84	КЗК-10-0100000Б-03	Молотилка самоходная	КЗК-10-0000000А-07	
	1	КЗК-10-0100110	Поручень	КЗК-10-0100000Б-03	1
	2	КЗК-10-0100580	Пружина	КЗК-10-0100000Б-03	1
	3	КЗК-10-0100590	Рычаг	КЗК-10-0100000Б-03	1
	4	КЗК-10-0100620	Рычаг	КЗК-10-0100000Б-03	1
	5	КЗК-10-0100680А	Рычаг	КЗК-10-0100000Б-03	1
	6	КЗК-10-0100720А	Пружина	КЗК-10-0100000Б-03	1
	7	КЗК-10-0112240	Установка вентилятора	КЗК-10-0100000Б-03	1
	8	КЗК-10-0119100	Установка тросов управления стояночным тормозом	КЗК-10-0100000Б-03	1
	9	КЗК-10-0119150	Установка тросов управления гидронасосом хода	КЗК-10-0100000Б-03	1
	10	КЗК-10-0119300	Установка тросов управления двигателем	КЗК-10-0100000Б-03	1
	11	КЗК-10-0121020	Площадка правая	КЗК-10-0100000Б-03	1
	12	КЗК-10-0125000	Привод наклонной камеры	КЗК-10-0100000Б-03	1
	13	КЗК-10-0214000	Элеватор зерновой	КЗК-10-0100000Б-03	1
	14	КЗК-10-0216000	Шнек загрузной зерновой	КЗК-10-0100000Б-03	1
	15	КЗК-10-0219080А	Звездочка	КЗК-10-0100000Б-03	1
	16	КЗК-10-0221000	Привод горизонтального шнека	КЗК-10-0100000Б-03	1

№ рис	№ поз	Обозначение	Наименование	Куда входит	
				Обозначение	Кол. на 1 сб.ед.
2	17	КЗК-10-0228300-01	Капот	КЗК-10-0100000Б-03	1
	18	КЗК-10-0290260	Рычаг	КЗК-10-0100000Б-03	1
	19	КЗК-10-0290320	Дефлектор	КЗК-10-0100000Б-03	1
	20	КЗК-10-0601000А	Гидросистема привода ходовой части	КЗК-10-0100000Б-03	1
	21	КЗК 0202840А-03	Пружина	КЗК-10-0100000Б-03	2
	22	КЗК-12-0100070	Крышка	КЗК-10-0100000Б-03	1
	23	КЗК-12-0100140А	Лестница	КЗК-10-0100000Б-03	1
	24	КЗК-12-0100200А	Лестница нижняя	КЗК-10-0100000Б-03	1
	25	КЗК-12-0100370	Кронштейн	КЗК-10-0100000Б-03	1
	26	КЗК-12-0126000А	Установка бака топливного	КЗК-10-0100000Б-03	1
	27	КЗК-12-0129000А	Ящик аккумуляторный	КЗК-10-0100000Б-03	1
	28	КЗК-12-0290000	Соломоизмельчитель	КЗК-10-0100000Б-03	1
	29	КЗК-12-0290450	Ручка	КЗК-10-0100000Б-03	2
	30	КЗР 0200250	Обод	КЗК-10-0100000Б-03	2
	31	КЗР 0200260	Хомут	КЗК-10-0100000Б-03	2
	32	КЗС 0117000А-01	Трап	КЗК-10-0100000Б-03	1
	33	КЗС 0117100	Механизм фиксации трапа	КЗК-10-0100000Б-03	1
	34	КИС 0209020	Устройство натяжное	КЗК-10-0100000Б-03	1
	35	СЭУ 0200000-02	Кабина	КЗК-10-0100000Б-03	1

№ рис	№ поз	Обозначение	Наименование	Куда входит	
				Обозначение	Кол. на 1 сб.ед.
2	36	СЭУ 1000620	Бампер	КЗК-10-0100000Б-03	1
	37	КЗК-10-0100431	Прокладка	КЗК-10-0100000Б-03	2
	38	КЗК-10-0290438	Щиток	КЗК-10-0100000Б-03	1
	39	КЗК-10-0290484	Щиток	КЗК-10-0100000Б-03	1
	40	КЗК 0100451-01	Крышка	КЗК-10-0100000Б-03	1
	41	КЗК 0100623	Болт	КЗК-10-0100000Б-03	2
	42	КЗК 0100833-01	Шайба	КЗК-10-0100000Б-03	4
	43	КЗК 0216412В	Компенсатор	КЗК-10-0100000Б-03	1
	44	КЗК 0216414	Компенсатор	КЗК-10-0100000Б-03	1
	45	КЗК 0219402	Кронштейн	КЗК-10-0100000Б-03	1
	46	КЗК 0290461	Прокладка	КЗК-10-0100000Б-03	4
	47	КЗК 0290461-01	Прокладка	КЗК-10-0100000Б-03	2
	48	КЗК 0290461-02	Прокладка	КЗК-10-0100000Б-03	2
	49	АМ 37.01.802	Втулка	КЗК-10-0100000Б-03	1
	50	КЗК-12-0203417А	Колпак	КЗК-10-0100000Б-03	1
	51	КЗК-12-0290451	Кронштейн	КЗК-10-0100000Б-03	2
	52	КЗК-12-0290452	Кронштейн	КЗК-10-0100000Б-03	2
	53	КЗР 0200819В	Втулка	КЗК-10-0100000Б-03	1
	54	КЗР 0202682	Шайба	КЗК-10-0100000Б-03	63

№ рис	№ поз	Обозначение	Наименование	Куда входит	
				Обозначение	Кол. на 1 сб.ед.
2	55	КЗР 0206443А	Переходник	КЗК-10-0100000Б-03	2
	56	КЗР 0206444Б	Переходник	КЗК-10-0100000Б-03	1
	57	КЗР 0214603А	Захват	КЗК-10-0100000Б-03	1
	58	КЗР 0216001Б	Крышка	КЗК-10-0100000Б-03	2
	59	КЗР 0216418Б	Компенсатор	КЗК-10-0100000Б-03	3
	60	КЗР 0219002А	Прокладка	КЗК-10-0100000Б-03	1
	61	КЗР 0299434	Шайба	КЗК-10-0100000Б-03	1
	62	КИЛ 0106482	Шайба	КЗК-10-0100000Б-03	2
	63	КИС 0100406	Прокладка	КЗК-10-0100000Б-03	19
	64	КИС 0103431	Шайба регулировочная	КЗК-10-0100000Б-03	8
	65	КСН 0105614	Шайба	КЗК-10-0100000Б-03	3
	66	ПКК 0100441	Шайба	КЗК-10-0100000Б-03	20
	67	ПКК 0117442	Шайба	КЗК-10-0100000Б-03	4
	68	УЭС 0100405	Шайба	КЗК-10-0100000Б-03	1
	69	УЭС 0700021	Лента стяжная	КЗК-10-0100000Б-03	2
	70		Ремень 2 кл. II-16x11-1650-5813	КЗК-10-0100000Б-03	1
	71		Батарея 6СТ-190А	КЗК-10-0100000Б-03	2
	72		Цепь шагом 25,4 мм, открытая. Din-Einfach-Rollenketten offen DIN 8187/ISO 606 16,В-1Т OOZA L=1955.80 мм (77 зв.)	КЗК-10-0100000Б-03	1

№ рис	№ поз	Обозначение	Наименование	Куда входит	
				Обозначение	Кол. на 1 сб.ед.
2	73		Звено соединительное к цепи шагом 25,4 мм. V-Glied Verbindugsglied mit Splint 16 B-1T Typ S OOZA DIN 8187/ISO 606	K3K-10-0100000Б-03	1
	74		Звено переходное к цепи шагом 25,4 мм. V-Glied Gekropftes Glied mit Splint 16 B-1T Typ L OOZA DIN 8187/ISO 606	K3K-10-0100000Б-03	1
	75		Цепь 16 B-1 ISO 606 L=1955.8 мм (77 зв.)	K3K-10-0100000Б-03	1
	76		Звено С-16 В-1 с шплинтом ISO 606	K3K-10-0100000Б-03	1
	77		Звено П-16 В-1 с шплинтом ISO 606	K3K-10-0100000Б-03	1
	78		Ремень 2 НВ 2662 La	K3K-10-0100000Б-03	1
	79		Ремень 2 НВ 3812 La	K3K-10-0100000Б-03	1
	80		Ремень 4 НВ 4562 La	K3K-10-0100000Б-03	1
	81		Ремень 2 НВ ВР 2662 фирма "Stomil"	K3K-10-0100000Б-03	1
	82		Ремень 2 НВ ВР 3812 "К" фирма "Stomil"	K3K-10-0100000Б-03	1
	83		Ремень 4 НВ ВР 4562 "К". фирма "Stomil"	K3K-10-0100000Б-03	1
	84		Световозвращатель 3222.3731	K3K-10-0100000Б-03	2

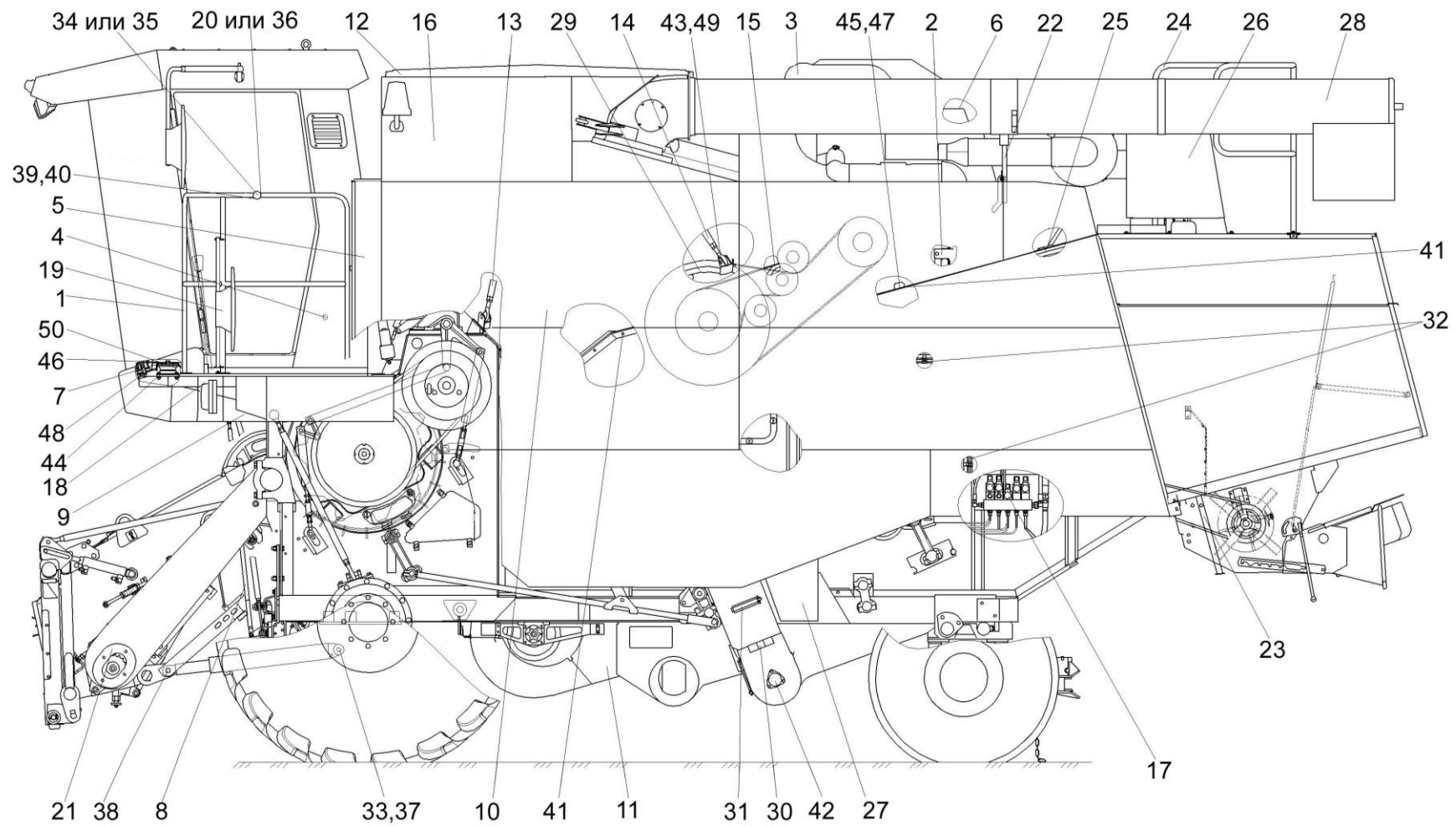


Рисунок 3 – Молотилка самоходная КЗК-10-010000Б-03 (вид слева)

№ рис	№ поз	Обозначение	Наименование	Куда входит	
				Обозначение	Кол. на 1 сб.ед.
МОЛОТИЛКА САМОХОДНАЯ КЗК-10-0100000Б-03 (вид слева)(рисунок 3)					
3	1-51	КЗК-10-0100000Б-03	Молотилка самоходная	КЗК-10-0000000А-07	
	1	КЗК-10-0100490	Поручень	КЗК-10-0100000Б-03	1
	2	КЗК-10-0100810	Ступенька	КЗК-10-0100000Б-03	1
	3	КЗК-10-0106000А-01	Установка двигателя ЯМЗ-238БК-2	КЗК-10-0100000Б-03	1
	4	КЗК-10-0113000Б-01	Установка климатическая	КЗК-10-0100000Б-03	1
	5	КЗК-10-0116000	Шкаф электрический	КЗК-10-0100000Б-03	1
	6	КЗК-10-0106310А	Установка крыши	КЗК-10-0100000Б-03	1
	7	КЗК-10-0119000	Площадка управления	КЗК-10-0100000Б-03	1
	8	КЗК-10-0119040	Установка механизма управления коробкой диапазонов	КЗК-10-0100000Б-03	1
	9	КЗК-10-0121010	Площадка левая	КЗК-10-0100000Б-03	1
	10	КЗК-10-0128000А	Установка капотов и ограждений	КЗК-10-0100000Б-03	1
	11	КЗК-10-0202000А-01	Очистка	КЗК-10-0100000Б-03	1
	12	КЗК-10-0204370	Крыша бункера	КЗК-10-0100000Б-03	1
	13	КЗК-10-0216200	Раскос	КЗК-10-0100000Б-03	1
	14	КЗК-10-0216200-01	Раскос	КЗК-10-0100000Б-03	1
	15	КЗК-10-0223000	Привод вибратора	КЗК-10-0100000Б-03	1
	16	КЗК-10-0229000	Бункер	КЗК-10-0100000Б-03	1

№ рис	№ поз	Обозначение	Наименование	Куда входит	
				Обозначение	Кол. на 1 сб.ед.
3	17	КЗК-10-0602000А	Гидросистема рабочих органов и рулевого управления	КЗК-10-0100000Б-03	1
	18	КЗК 0100260-01	Маска	КЗК-10-0100000Б-03	2
	19	КЗК 0100520	Установка зеркала	КЗК-10-0100000Б-03	2
	20	КЗК 0100840	Прижим	КЗК-10-0100000Б-03	1
	21	КЗК 1870000А	Камера наклонная	КЗК-10-0100000Б-03	1
	22	КЗК-12-0100090	Упор	КЗК-10-0100000Б-03	1
	23	КЗК-12-0100200А	Лестница нижняя	КЗК-10-0100000Б-03	1
	24	КЗК-12-0100250-01	Поручень	КЗК-10-0100000Б-03	1
	25	КЗК-12-0100320	Настил	КЗК-10-0100000Б-03	1
	26	КЗК-12-0106280	Установка воздухоочистителя	КЗК-10-0100000Б-03	1
	27	КЗК-12-0130000А	Ящик инструментальный	КЗК-10-0100000Б-03	1
	28	КЗК-12-0206120	Шнек с отводом	КЗК-10-0100000Б-03	1
	29	КЗК-12-0220000	Привод главного контрпривода	КЗК-10-0100000Б-03	1
	30	КЗР 0200250	Обод	КЗК-10-0100000Б-03	2
	31	КЗР 0200260	Хомут	КЗК-10-0100000Б-03	2
	32	КЗР 0700800-03	Хомут	КЗК-10-0100000Б-03	2
	33	КЗК-10-0100633	Ось	КЗК-10-0100000Б-03	2
	34	КЗК 0100027	Прижим	КЗК-10-0100000Б-03	3

№ рис	№ поз	Обозначение	Наименование	Куда входит	
				Обозначение	Кол. на 1 сб.ед.
3	35	КЗК 0100629	Прижим	КЗК-10-0100000Б-03	2
	36	КЗК 0100631	Прижим	КЗК-10-0100000Б-03	1
	37	КЗК 0100833	Шайба	КЗК-10-0100000Б-03	2
	38	КЗК 0100833-01	Шайба	КЗК-10-0100000Б-03	4
	39	АМ 84.00.013	Обойма	КЗК-10-0100000Б-03	2
	40	АМ 84.00.605-01	Втулка	КЗК-10-0100000Б-03	2
	41	КЗР 0202682	Шайба	КЗК-10-0100000Б-03	63
	42	КЗР 0216001Б	Крышка	КЗК-10-0100000Б-03	2
	43	КИС 0128613А-01	Палец	КЗК-10-0100000Б-03	2
	44	КСН 0100665	Шайба	КЗК-10-0100000Б-03	16
	45	КСН 0101621	Шайба	КЗК-10-0100000Б-03	16
	46	КСН 0114402	Шайба	КЗК-10-0100000Б-03	4
	47	УЭС 0100603А-04	Болт	КЗК-10-0100000Б-03	8
	48	УЭС 0200499	Накладка	КЗК-10-0100000Б-03	7
	49	6-12Ж-26015	Шар	КЗК-10-0100000Б-03	2
	50		Опора коническая 5718 220 60 NR 11 фирма "Simrit"	КЗК-10-0100000Б-03	4

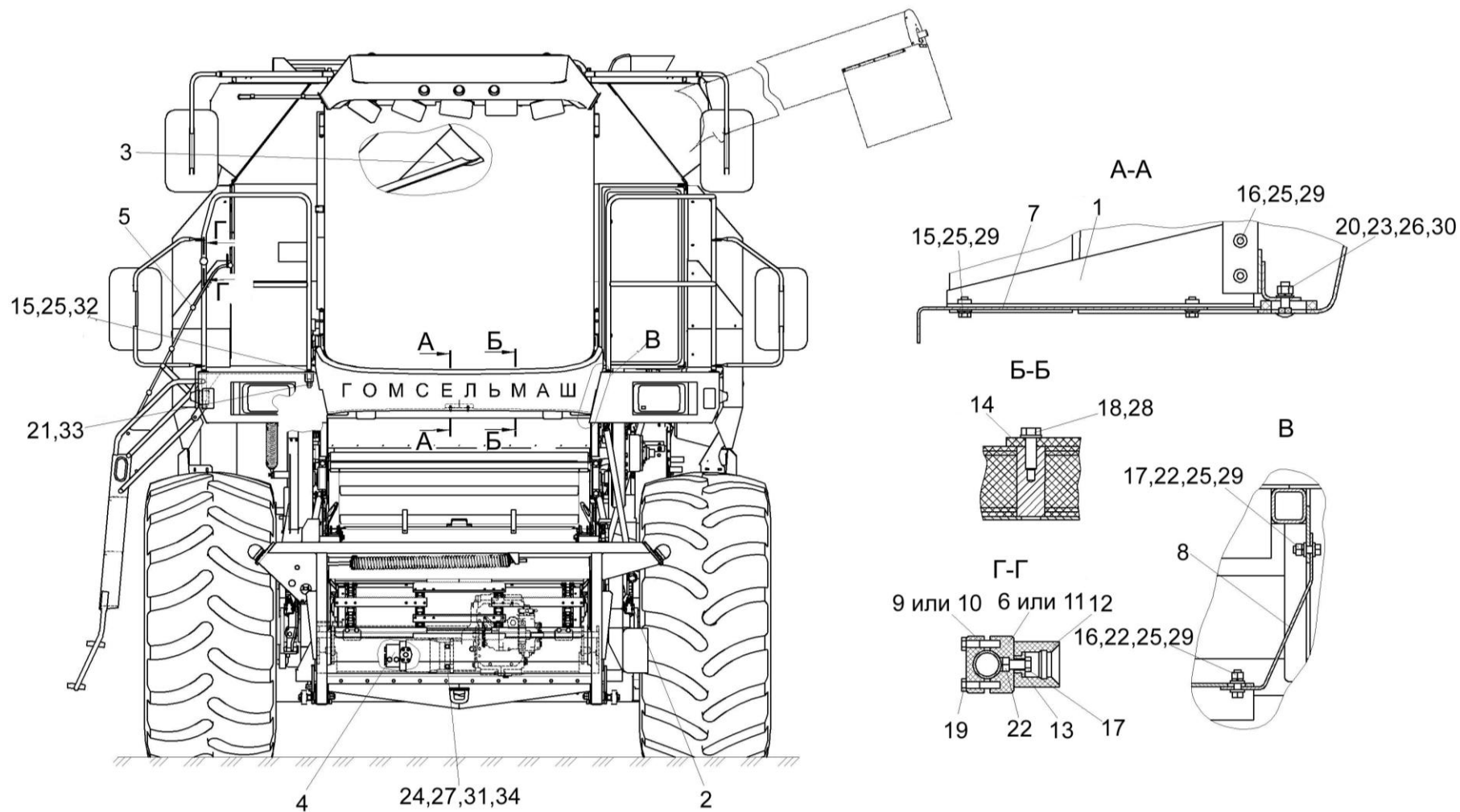


Рисунок 4 – Молотилка самоходная КЗК-10-0100000Б-03 (вид сзади)

№ рис	№ поз	Обозначение	Наименование	Куда входит	
				Обозначение	Кол. на 1 сб.ед.
МОЛОТИЛКА САМОХОДНАЯ КЗК-10-0100000Б-03 (вид сзади) (рисунок 4)					
4	1-34	КЗК-10-0100000Б-03	Молотилка самоходная	КЗК-10-0000000А-07	1
	1	КЗК-10-0100260	Уголок	КЗК-10-0100000Б-03	1
	2	КЗК-10-0119250	Установка трубопроводов моста ведущих колес	КЗК-10-0100000Б-03	1
	3	КЗК-10-0229320	Пробоотборник	КЗК-10-0100000Б-03	1
	4	КЗК-12-0601200	Гидромотор	КЗК-10-0100000Б-03	1
	5	КЗК 0100790	Фал	КЗК-10-0100000Б-03	1
	6	КЗК 0100840	Прижим	КЗК-10-0100000Б-03	1
	7	КЗК-10-0100414	Щиток	КЗК-10-0100000Б-03	1
	8	КЗК-10-0100415	Кронштейн	КЗК-10-0100000Б-03	2
	9	КЗК 0100027	Прижим	КЗК-10-0100000Б-03	3
	10	КЗК 0100629	Прижим	КЗК-10-0100000Б-03	2
	11	КЗК 0100631	Прижим	КЗК-10-0100000Б-03	1
	12	АМ 84.00.013	Обойма	КЗК-10-0100000Б-03	2
	13	АМ 84.00.605-01	Втулка	КЗК-10-0100000Б-03	2
	14	КВС-1-0129043	Молдинг	КЗК-10-0100000Б-03	1
	15		Болт М8-6х16-7796	КЗК-10-0100000Б-03	33
	16		Болт М8-6х20-7796	КЗК-10-0100000Б-03	44

№ рис	№ поз	Обозначение	Наименование	Куда входит	
				Обозначение	Кол. на 1 сб.ед.
4	17		Болт М8-6ех25-7796	КЗК-10-0100000Б-03	43
	18		Болт М6-6ех16-7798	КЗК-10-0100000Б-03	23
	19		Болт М6-6ех30-7798	КЗК-10-0100000Б-03	8
	20		Болт М10-6ех35-7802	КЗК-10-0100000Б-03	6
	21		Гайка М20-6G-2526	КЗК-10-0100000Б-03	10
	22		Гайка М8-6G-5915	КЗК-10-0100000Б-03	70
	23		Гайка М10-6G-5915	КЗК-10-0100000Б-03	71
	24		Гайка М14х1,5-6G-15524	КЗК-10-0100000Б-03	4
	25		Шайба 8Т 65Г-6402	КЗК-10-0100000Б-03	116
	26		Шайба 10Т 65Г-6402	КЗК-10-0100000Б-03	76
	27		Шайба 14Т 65Г-6402	КЗК-10-0100000Б-03	4
	28		Шайба А 6.01-6958	КЗК-10-0100000Б-03	167
	29		Шайба А 8.01-6958	КЗК-10-0100000Б-03	114
	30		Шайба А 10.01-6958	КЗК-10-0100000Б-03	53
	31		Шайба 14х4.01-10450	КЗК-10-0100000Б-03	4
	32		Шайба С.8.01-11371	КЗК-10-0100000Б-03	15
	33		Шайба С.20.01-11371	КЗК-10-0100000Б-03	8
	34		Шпилька М14х2r/1,5-6ех50-22038	КЗК-10-0100000Б-03	4

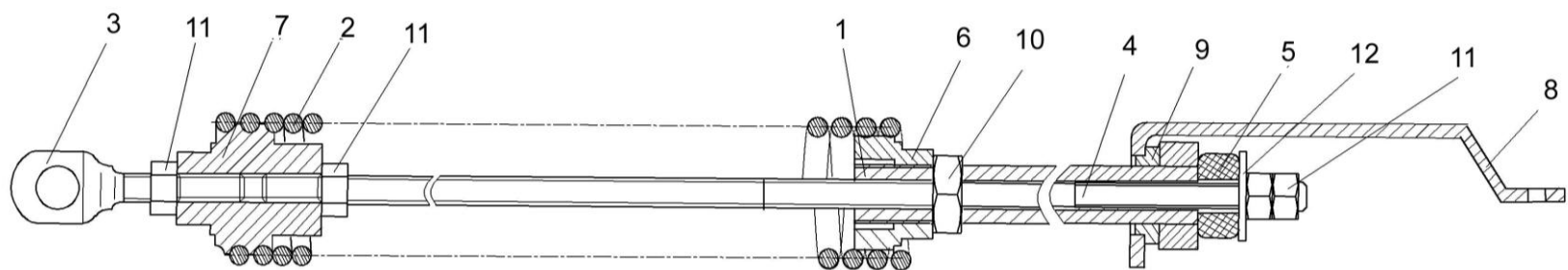


Рисунок 5 – Пружина КЗР-10-0100580

№ рис	№ поз	Обозначение	Наименование	Куда входит	
				Обозначение	Кол. на 1 сб.ед.
ПРУЖИНА КЗК-10-0100580 (рисунок 5)					
5	1-12	КЗК-10-0100580	Пружина	КЗК-10-0100000Б-03	1
	1	КЗК-10-0100800	Винт	КЗК-10-0100580	1
	2	КЗК-10-0100601	Пружина	КЗК-10-0100580	1
	3	КЗК-10-0100602	Зацеп	КЗК-10-0100580	1
	4	КЗК-10-0100628	Шпилька	КЗК-10-0100580	1
	5	КЗС 0100002	Амортизатор	КЗК-10-0100580	1
	6	КЗС 0100102	Пробка	КЗК-10-0100580	1
	7	КЗК 0100103А	Пробка	КЗК-10-0100580	1
	8	КЗК 0100521	Зацеп	КЗК-10-0100580	1
	9	КЗК 0100627	Шайба	КЗК-10-0100580	1
	10		Гайка М24х2-6G – 2526	КЗК-10-0100580	1
	11		Гайка М12-6G – 5915	КЗК-10-0100580	4
	12		Шайба А.12.01 – 6958	КЗК-10-0100580	1

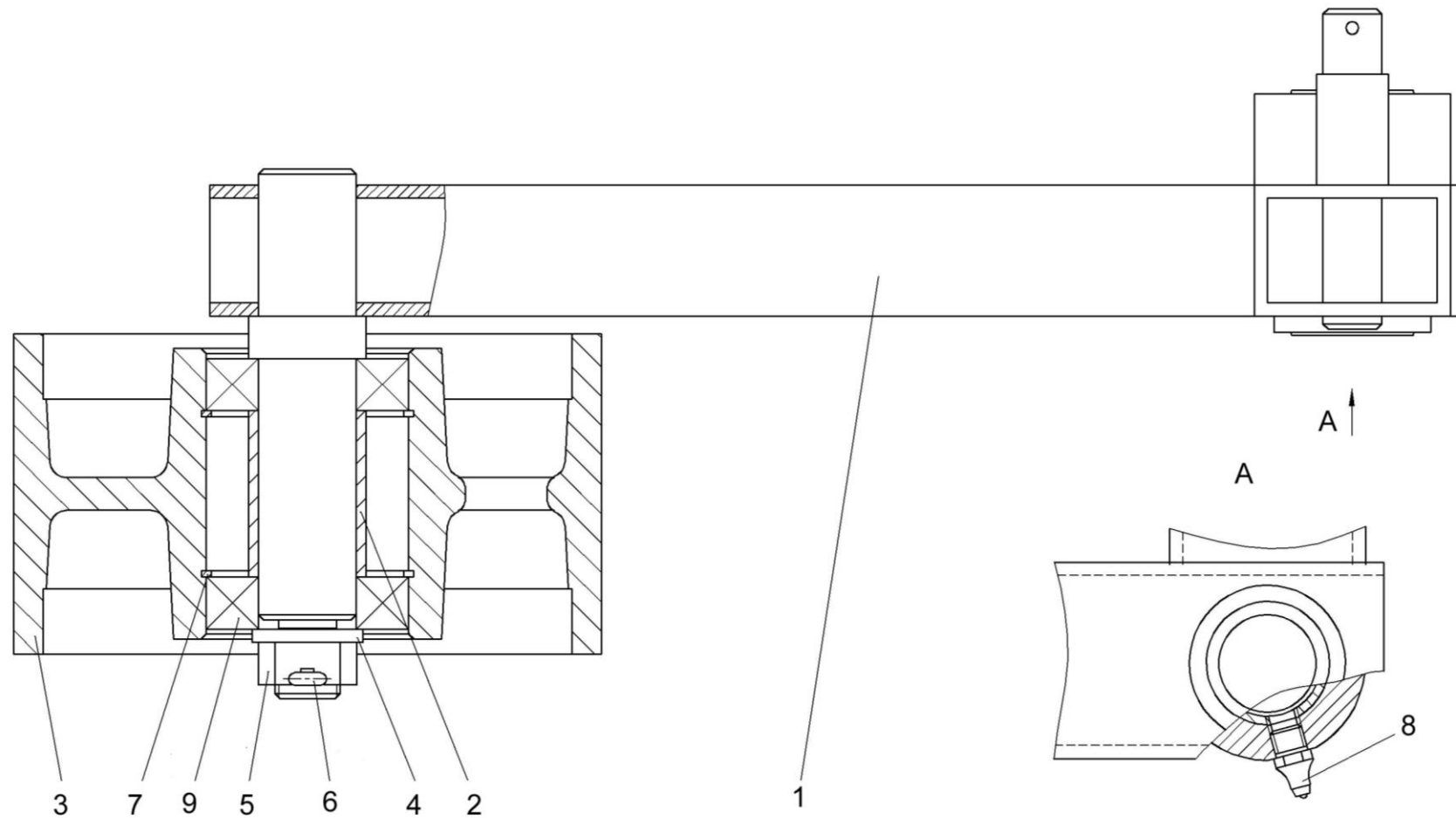


Рисунок 6 – Рычаг КЗР-10-0100590

№ рис	№ поз	Обозначение	Наименование	Куда входит	
				Обозначение	Кол. на 1 сб.ед.
РЫЧАГ КЗК-10-0100590 (рисунок 6)					
6	1-9	КЗК-10-0100590	Рычаг	КЗК-10-0100000Б-03	1
	1	КЗК-10-0100600	Рычаг	КЗК-10-0100590	1
	2	КЗК 0100834	Втулка	КЗК-10-0100590	1
	3	КЗР 0101204А	Шкив	КЗК-10-0100590	1
	4	КСН 0100636-01	Шайба	КЗК-10-0100590	1
	5		Гайка М20х1,5-6G – 5935	КЗК-10-0100590	1
	6		Шплинт 4х36 – 397	КЗК-10-0100590	1
	7		Кольцо В62 – 13943	КЗК-10-0100590	2
	8		Масленка 1.2 – 19853	КЗК-10-0100590	1
9		Подшипник 180206 – 8882	КЗК-10-0100590	2	

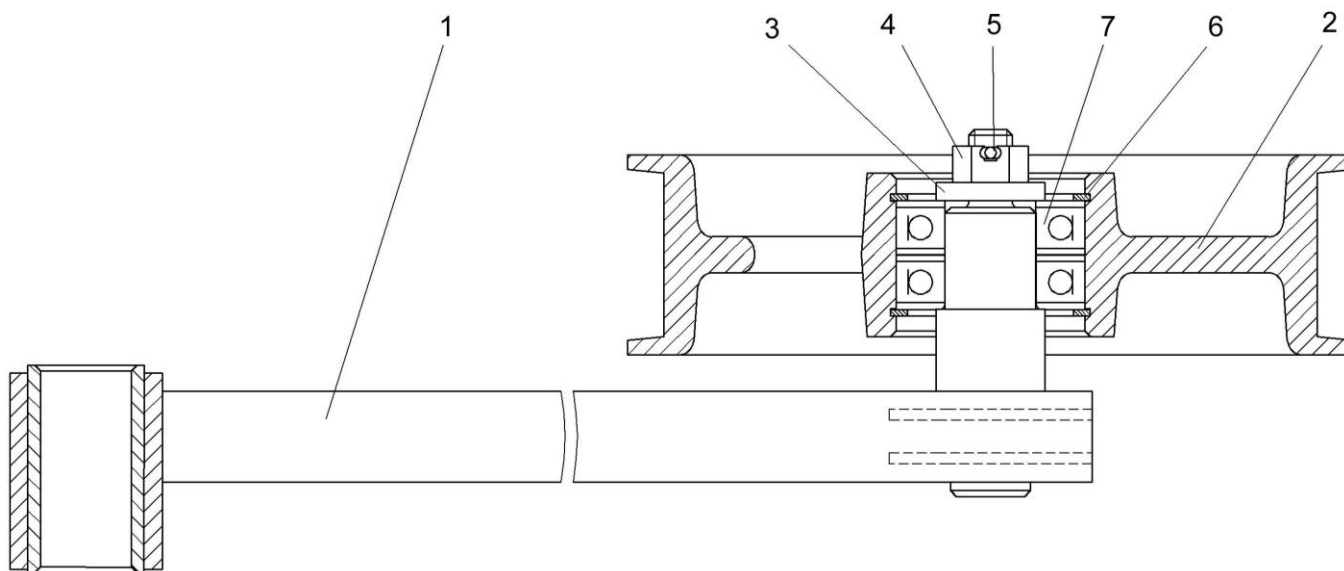


Рисунок 7 – Рычаг КЗР-10-0100620

№ рис	№ поз	Обозначение	Наименование	Куда входит	
				Обозначение	Кол. на 1 сб.ед.

РЫЧАГ КЗК-10-0100620 (рисунок 7)

7	1-7	КЗК-10-0100620	Рычаг	КЗК-10-0100000Б-03	1
	1	КЗК-10-0100630	Рычаг	КЗК-10-0100620	1
	2	КПР 6106101	Ролик	КЗК-10-0100620	1
	3	ПКК 0100411А	Шайба	КЗК-10-0100620	1
	4		Гайка М12-6G – 5919	КЗК-10-0100620	1
	5		Шплинт 3,2х32 – 397	КЗК-10-0100620	1
	6		Кольцо В52 – 13943	КЗК-10-0100620	2
	7		Подшипник 180205 – 8882	КЗК-10-0100620	2

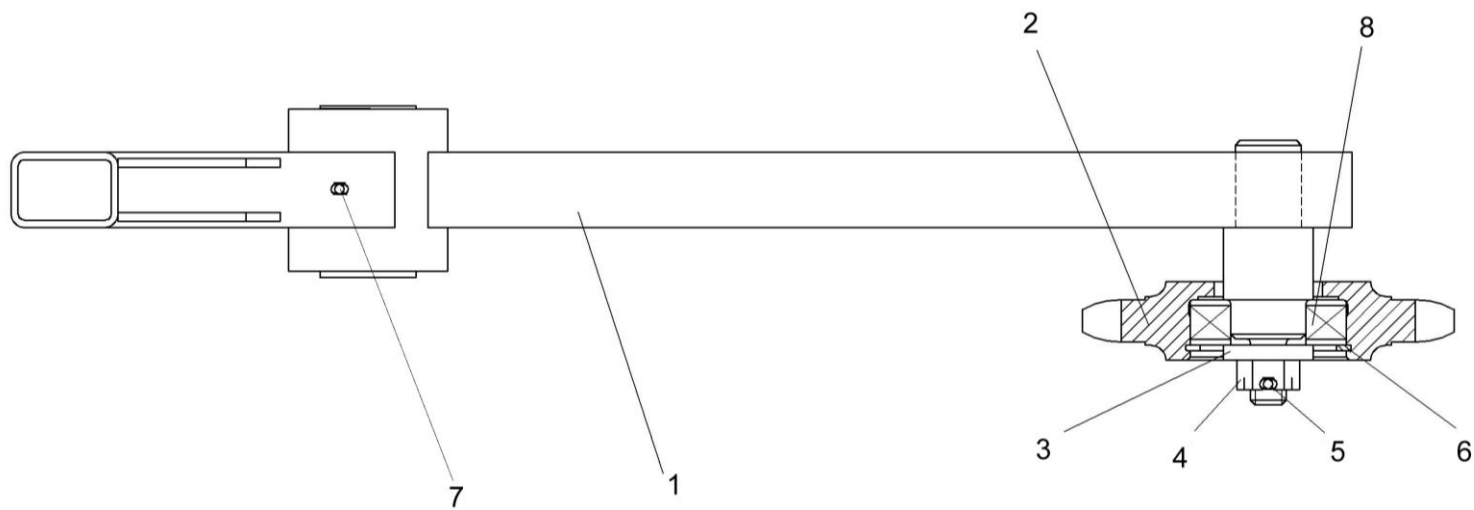


Рисунок 8 – Рычаг КЗР-10-0100680А

№ рис	№ поз	Обозначение	Наименование	Куда входит	
				Обозначение	Кол. на 1 сб.ед.
РЫЧАГ КЗК-10-0100680А (рисунок 8)					
8	1-8	КЗК-10-0100680А	Рычаг	КЗК-10-0100000Б-03	1
	1	КЗК-10-0100690А	Рычаг	КЗК-10-0100680А	1
	2	КУЖ 0119601-01	Звездочка	КЗК-10-0100680А	1
	3	ПКК 0100411А	Шайба	КЗК-10-0100680А	1
	4		Гайка М12-6G – 5919	КЗК-10-0100680А	1
	5		Шплинт 3,2х32 – 397	КЗК-10-0100680А	1
	6		Кольцо В52 – 13941	КЗК-10-0100680А	1
	7		Масленка 1.2 – 19853	КЗК-10-0100680А	1
8		Подшипник 180205 – 8882	КЗК-10-0100680А	1	

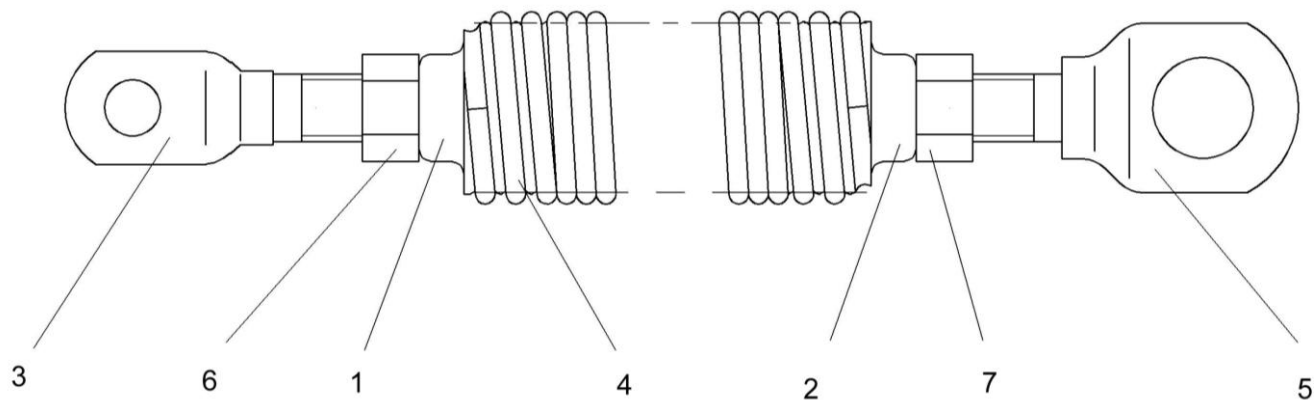


Рисунок 9 – Пружина КЗР-10-0100720А

№ рис	№ поз	Обозначение	Наименование	Куда входит	
				Обозначение	Кол. на 1 сб.ед.
ПРУЖИНА КЗК-10-0100720А (рисунок 9)					
9	1-7	КЗК-10-0100720А	Пружина	КЗК-10-0100000Б-03	1
	1	КЗК-10-0100104А	Пробка	КЗК-10-0100720А	1
	2	КЗК-10-0100104А-01	Пробка	КЗК-10-0100720А	1
	3	КЗК-10-0100604	Зацеп	КЗК-10-0100720А	1
	4	КЗК-10-0100622А	Пружина	КЗК-10-0100720А	1
	5	КЗР 0202673-01	Зацеп	КЗК-10-0100720А	1
	6		Гайка М12-6G – 5915	КЗК-10-0100720А	1
	7		Гайка М12-LH-6G – 5915	КЗК-10-0100720А	1

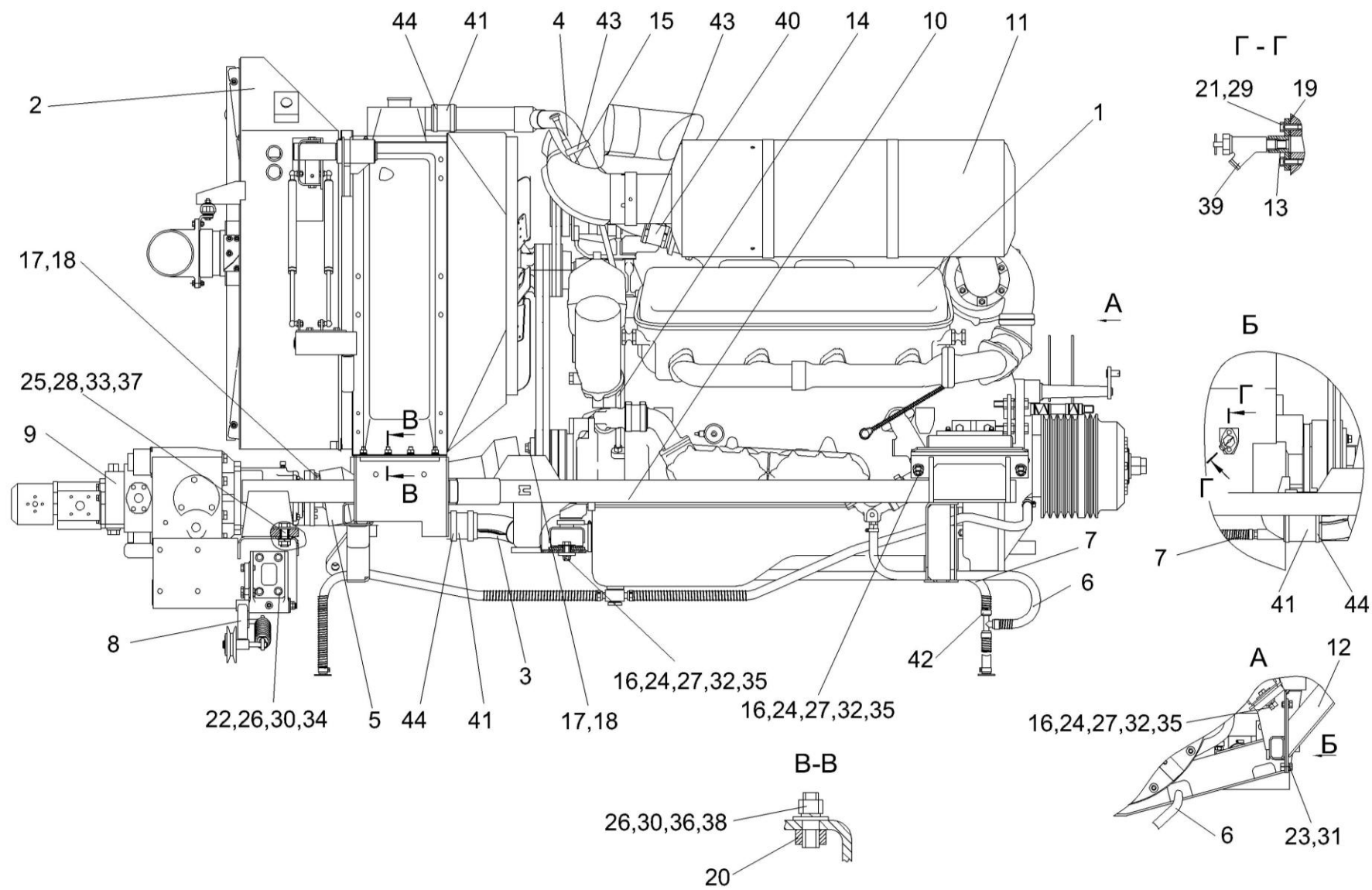


Рисунок 10 – Установка двигателя ЯМЗ-238БК-2 КЗК-10-01060000А-01

№ рис	№ поз	Обозначение	Наименование	Куда входит	
				Обозначение	Кол. на 1 сб.ед.

УСТАНОВКА ДВИГАТЕЛЯ ЯМЗ-238БК-2 КЗК-10-0106000А-01 (рисунок 10)

10	1-44	КЗК-10-0106000А-01	Установка двигателя ЯМЗ-238БК-2	КЗК-10-0100000Б-03	1
	1	КЗК-10-0106010	Двигатель	КЗК-10-0106000А-01	1
	2	КЗК-10-0106040А	Радиатор	КЗК-10-0106000А-01	1
	3	КЗК-10-0106080	Труба водяная	КЗК-10-0106000А-01	1
	4	КЗК-10-0106180	Труба отводная	КЗК-10-0106000А-01	1
	5	КЗК-10-0106240	Вал карданный	КЗК-10-0106000А-01	1
	6	КЗК-10-0106260	Рукав сливной	КЗК-10-0106000А-01	1
	7	КЗК-10-0106290	Рукав сливной	КЗК-10-0106000А-01	1
	8	КЗК-10-0112010	Устройство натяжное	КЗК-10-0106000А-01	1
	9	КЗК-12-0106020	Привод гидронасоса	КЗК-10-0106000А-01	1
	10	КЗК-12-0106090А	Рамка подмоторная	КЗК-10-0106000А-01	1
	11	КЗК-12-0106170	Установка глушителя	КЗК-10-0106000А-01	1
	12	КЗК-12-0106210	Опора	КЗК-10-0106000А-01	1
	13	УЭС-6-0400250	Фланец	КЗК-10-0106000А-01	1
	14	64229-1018078	Указатель уровня масла в оболочке	КЗК-10-0106000А-01	1
	15	КЗК-10-0106003	Трубка	КЗК-10-0106000А-01	1
	16	УЭС 0000493	Шайба	КЗК-10-0106000А-01	6
17	УЭС 0100603А-07	Болт	КЗК-10-0106000А-01	8	

№ рис	№ поз	Обозначение	Наименование	Куда входит	
				Обозначение	Кол. на 1 сб.ед.
10	18	УЭС 0100607-01	Шайба	КЗК-10-0106000А-01	8
	19	УЭС-6-0400013	Прокладка	КЗК-10-0106000А-01	1
	20	УЭС-7-0400503	Пластина	КЗК-10-0106000А-01	2
	21		Болт М8-6ех20 – 7796	КЗК-10-0106000А-01	2
	22		Болт М10-6ех35 – 7796	КЗК-10-0106000А-01	4
	23		Болт М12-6ех20 – 7796	КЗК-10-0106000А-01	4
	24		Болт М14-6ех45 – 7796	КЗК-10-0106000А-01	6
	25		Болт М20х1,5-6ех55 – 7796	КЗК-10-0106000А-01	4
	26		Гайка М10-6G – 5915	КЗК-10-0106000А-01	12
	27		Гайка М14-6G – 5915	КЗК-10-0106000А-01	6
	28		Гайка М20х1,5-6G – 5915	КЗК-10-0106000А-01	4
	29		Шайба 8Т 65Г – 6402	КЗК-10-0106000А-01	2
	30		Шайба 10Т 65Г – 6402	КЗК-10-0106000А-01	12
	31		Шайба 12Т 65Г – 6402	КЗК-10-0106000А-01	4
	32		Шайба 14Т 65Г – 6402	КЗК-10-0106000А-01	6
	33		Шайба 20Т 65Г – 6402	КЗК-10-0106000А-01	4
	34		Шайба А 10.01 – 6958	КЗК-10-0106000А-01	4
35		Шайба А 14.01 – 6958	КЗК-10-0106000А-01	6	

№ рис	№ поз	Обозначение	Наименование	Куда входит	
				Обозначение	Кол. на 1 сб.ед.
10	36		Шайба С.10.01 – 11371	КЗК-10-0106000А-01	8
	37		Шайба С.20.01 – 11371	КЗК-10-0106000А-01	8
	38		Шпилька 2М10-6ех25 – 22034	КЗК-10-0106000А-01	8
	39		Кран ВС11-0	КЗК-10-0106000А-01	1
	40		Рукав 42х55-1,47 – 10362 (L=70+1,5 мм)	КЗК-10-0106000А-01	2
	41		Рукав-деталь 60-71-100-0,2 (2)	КЗК-10-0106000А-01	3
	42		Хомут червячный TORRO 16-27/9 С7W2 ("NORMA", Германия)	КЗК-10-0106000А-01	1
	43		Хомут червячный TORRO 40-60/9 С7W2 ("NORMA", Германия)	КЗК-10-0106000А-01	6
	44		Хомут червячный TORRO 60-80/9 С7W2 ("NORMA", Германия)	КЗК-10-0106000А-01	6

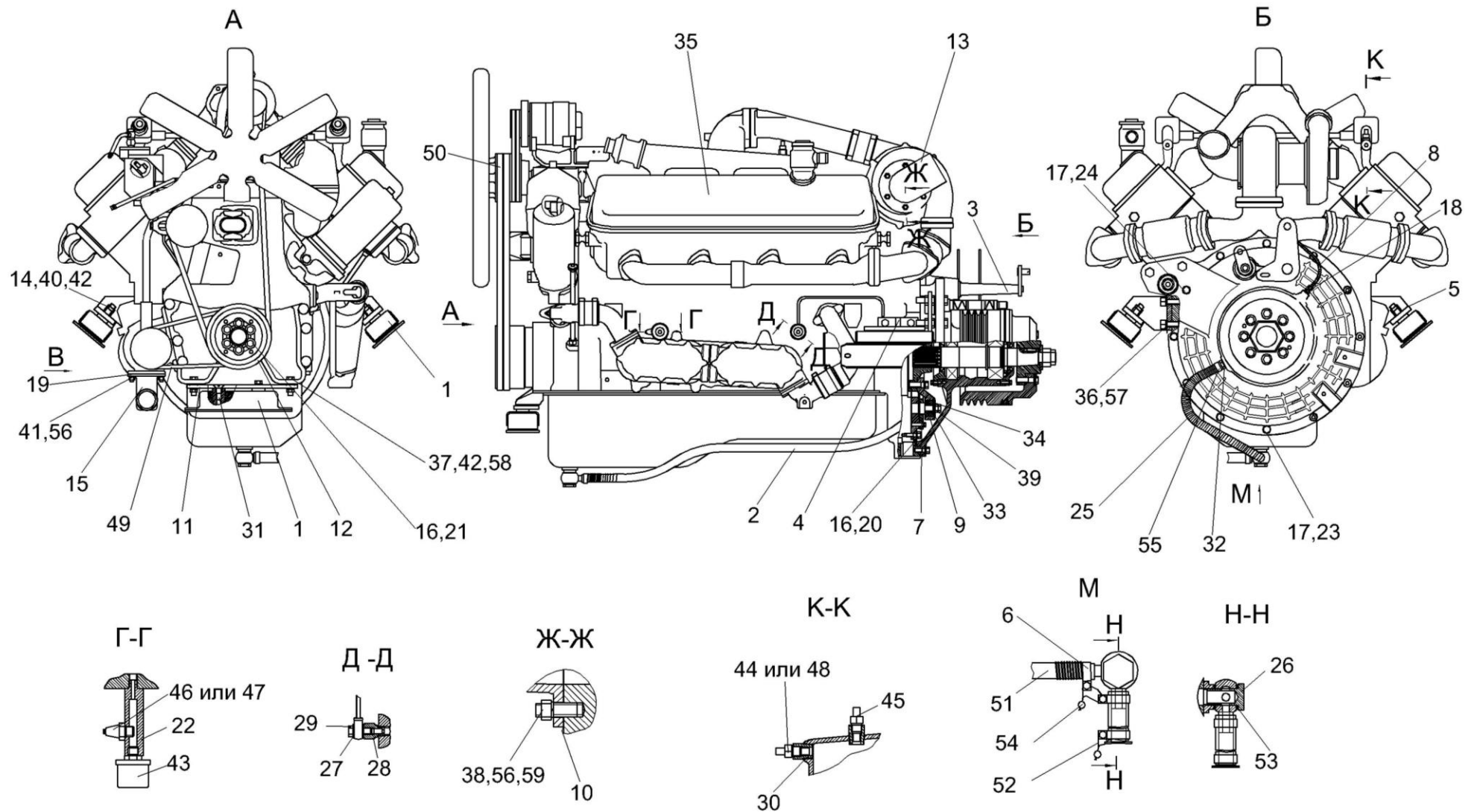


Рисунок 11 – Двигатель КЗК-10-01060010

№ рис	№ поз	Обозначение	Наименование	Куда входит	
				Обозначение	Кол. на 1 сб.ед.
ДВИГАТЕЛЬ КЗК-10-0106010 (рисунок 11)					
11	1-59	КЗК-10-0106010	Двигатель	КЗК-10-0106000А-01	1
	1	КЗК-10-0106160	Амортизатор	КЗК-10-0106010	3
	2	КЗК-10-0106250	Маслопровод сливной	КЗК-10-0106010	1
	3	КЗК-12-0106050	Главный привод	КЗК-10-0106010	1
	4	КЗК-12-0106350	Опора задняя	КЗК-10-0106010	1
	5	КВС-1-0150320	Кронштейн	КЗК-10-0106010	1
	6	УЭС 0400460	Хомут стяжной	КЗК-10-0106010	1
	7	УЭС-6-0400040	Проставка	КЗК-10-0106010	1
	8	УЭС-6-0400110	Маслопровод	КЗК-10-0106010	1
	9	УЭС-6-0400130	Диск ведомый	КЗК-10-0106010	1
	10	КЗК-10-0106001	Прокладка	КЗК-10-0106010	1
	11	КЗК-10-0106426	Пластина	КЗК-10-0106010	1
	12	КЗК-10-0106601	Шкив	КЗК-10-0106010	1
	13	КЗК-12-0106102	Патрубок	КЗК-10-0106010	1
	14	КИЛ 0116635	Шпилька	КЗК-10-0106010	4
	15	КИЛ-1-0116105	Патрубок	КЗК-10-0106010	1
	16	КСН 0100665-01	Шайба	КЗК-10-0106010	22
	17	УЭС 0100607	Шайба	КЗК-10-0106010	12

№ рис	№ поз	Обозначение	Наименование	Куда входит	
				Обозначение	Кол. на 1 сб.ед.
11	18	УЭС-3-0400653	Штуцер	КЗК-10-0106010	1
	19	УЭС-6-0400011	Прокладка	КЗК-10-0106010	1
	20	УЭС-6-0400602-01	Болт	КЗК-10-0106010	16
	21	УЭС-6-0400602-02	Болт	КЗК-10-0106010	6
	22	УЭС-6-0400614	Штуцер	КЗК-10-0106010	1
	23	УЭС-6-0400618	Болт	КЗК-10-0106010	11
	24	УЭС-6-0400618-02	Болт	КЗК-10-0106010	1
	25	УЭС-6-0400619-02	Оплетка	КЗК-10-0106010	1
	26	УЭС-6-0400621	Штуцер	КЗК-10-0106010	1
	27	УЭС-7-0400002	Шайба	КЗК-10-0106010	2
	28	УЭС-7-0400604А	Штуцер	КЗК-10-0106010	1
	29	УЭС-7-0400606А	Болт поворотного угольника	КЗК-10-0106010	1
	30	УЭС-7-0400613	Переходник	КЗК-10-0106010	2
	31	УЭС-7-0400678	Винт	КЗК-10-0106010	2
	32	УЭС-7-0400694	Штуцер	КЗК-10-0106010	1
	33	31.01-2165	Шайба	КЗК-10-0106010	16
	34	31.01-2199	Амортизатор	КЗК-10-0106010	16
	35		Двигатель ЯМЗ-238БК-2	КЗК-10-0106010	1
36		Болт М14-6х35 – 7796	КЗК-10-0106010	8	

№ рис	№ поз	Обозначение	Наименование	Куда входит	
				Обозначение	Кол. на 1 сб.ед.
11	37		Болт М16-6х50 – 7796	КЗК-10-0106010	2
	38		Гайка М10-6G – 2526	КЗК-10-0106010	6
	39		Гайка М14-6G – 2526	КЗК-10-0106010	32
	40		Гайка М16-6G – 2526	КЗК-10-0106010	4
	41		Гайка М10х1-6G – 5915	КЗК-10-0106010	2
	42		Гайка М16-6G – 5915	КЗК-10-0106010	6
	43		Датчик давления 18.3829	КЗК-10-0106010	1
	44		Датчик указателя температуры ТМ 100-В	КЗК-10-0106010	1
	45		Датчик сигнализатора температуры ТМ 111-01	КЗК-10-0106010	1
	46		Датчик ММ 111Д-3810600	КЗК-10-0106010	1
	47		Датчик ДАДМ	КЗК-10-0106010	1
	48		Датчик ДУТЖ-01	КЗК-10-0106010	1
	49		Ремень 2 кл.ІІ-14х10-887 – 5813 (поставляется с двигателем)	КЗК-10-0106010	1
	50		Ремень 2 кл.І-14х13-1600 – 5813 (поставляется с двигателем)	КЗК-10-0106010	2
	51		Рукав 14х23-1,6 – 10362 (L=1400±20 мм)	КЗК-10-0106010	1
	52		Проволока 0,7-0-4 – 3262 (L=200±10 мм)	КЗК-10-0106010	2

№ рис	№ поз	Обозначение	Наименование	Куда входит	
				Обозначение	Кол. на 1 сб.ед.
11	53		Прокладка 24-АДО – 23358	КЗК-10-0106010	2
	54		Пломба свинцовая 7х16,5 – 30256	КЗК-10-0106010	2
	55		Хомут TORRO «RASMUSSEN GMBH» 16-27/9 C7 W2	КЗК-10-0106010	1
	56		Шайба 10Т 65Г – 6402	КЗК-10-0106010	8
	57		Шайба 14Т 65Г – 6402	КЗК-10-0106010	8
	58		Шайба 16Т 65Г – 6402	КЗК-10-0106010	4
	59		Шпилька 2М10-6ех25 – 22034	КЗК-10-0106010	6

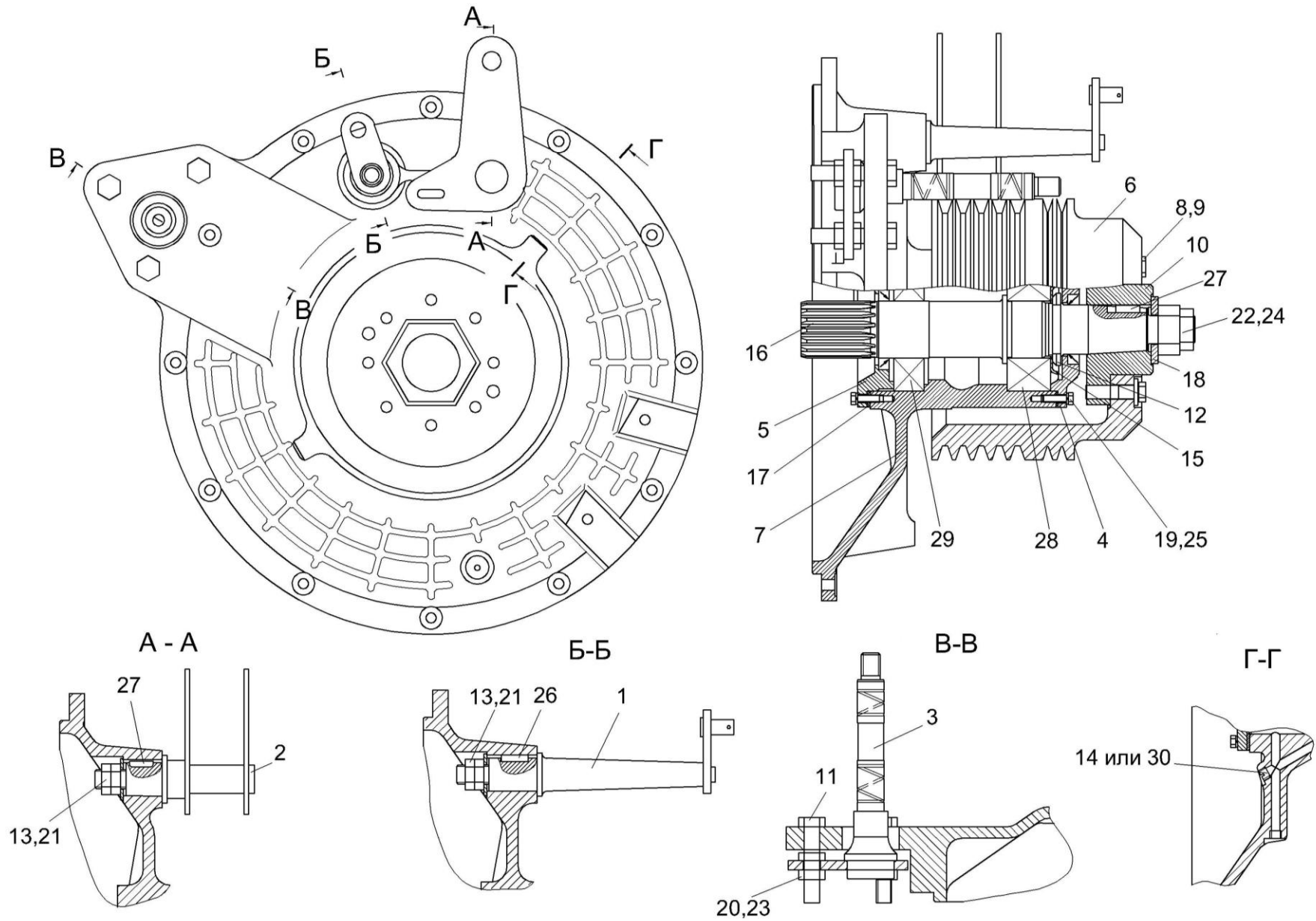


Рисунок 12 – Главный привод КЗК-12-0106050

№ рис	№ поз	Обозначение	Наименование	Куда входит	
				Обозначение	Кол. на 1 сб.ед.
ГЛАВНЫЙ ПРИВОД КЗК-12-0106050 (рисунок 12)					
12	1-30	КЗК-12-0106050	Главный привод	КЗК-10-0106010	1
	1	КЗК-12-0106070	Палец	КЗК-12-0106050	1
	2	КЗК-12-0106530	Кронштейн	КЗК-12-0106050	1
	3	КЗК-12-0220140	Опора	КЗК-12-0106050	1
	4	31.01-21С26-1-30	Корпус манжеты	КЗК-12-0106050	1
	5	31.01-21С31-2А-20	Корпус манжеты	КЗК-12-0106050	1
	6	КЗК-12-0106101	Шкив	КЗК-12-0106050	1
	7	КЗК-10-0106208А	Крышка картера маховика	КЗК-12-0106050	1
	8	УЭС 0100603А-03	Болт	КЗК-12-0106050	8
	9	УЭС 0400405	Шайба	КЗК-12-0106050	8
	10	КЗК 0106618	Ступица	КЗК-12-0106050	1
	11	КЗК 0220606	Болт	КЗК-12-0106050	3
	12	КИЛ 0116616	Гайка	КЗК-12-0106050	1
	13	КСН 0114402-01	Шайба	КЗК-12-0106050	2
	14	УЭС-7-0400693	Пробка	КЗК-12-0106050	2
	15	14-0405-2	Маслоотражатель	КЗК-12-0106050	1
	16	31.01-2103	Вал шлицевой	КЗК-12-0106050	1
	17	31.01-2121	Прокладка	КЗК-12-0106050	2

№ рис	№ поз	Обозначение	Наименование	Куда входит	
				Обозначение	Кол. на 1 сб.ед.
12	18	31.01-2171	Шайба	КЗК-12-0106050	1
	19		Болт М8-6ех25 – 7796	КЗК-12-0106050	12
	20		Гайка М16х1,5-6G – 2526	КЗК-12-0106050	3
	21		Гайка М20-6G – 2526	КЗК-12-0106050	4
	22		Гайка М30х2-6G – 2526	КЗК-12-0106050	6
	23		Гайка М16х1,5-6G – 5915	КЗК-12-0106050	3
	24		Гайка М30х2-6G – 5915	КЗК-12-0106050	1
	25		Шайба 8Т 65Г – 6402	КЗК-12-0106050	12
	26		Шпонка 2-8х7х25 –23360	КЗК-12-0106050	1
	27		Шпонка 10х8х28 –23360	КЗК-12-0106050	2
	28		Подшипник 22312Е, фирма «SKF»	КЗК-12-0106050	1
	29		Подшипник 6312, фирма «SKF»	КЗК-12-0106050	1
	30		Пробка 3 КГ ¼”	КЗК-12-0106050	2

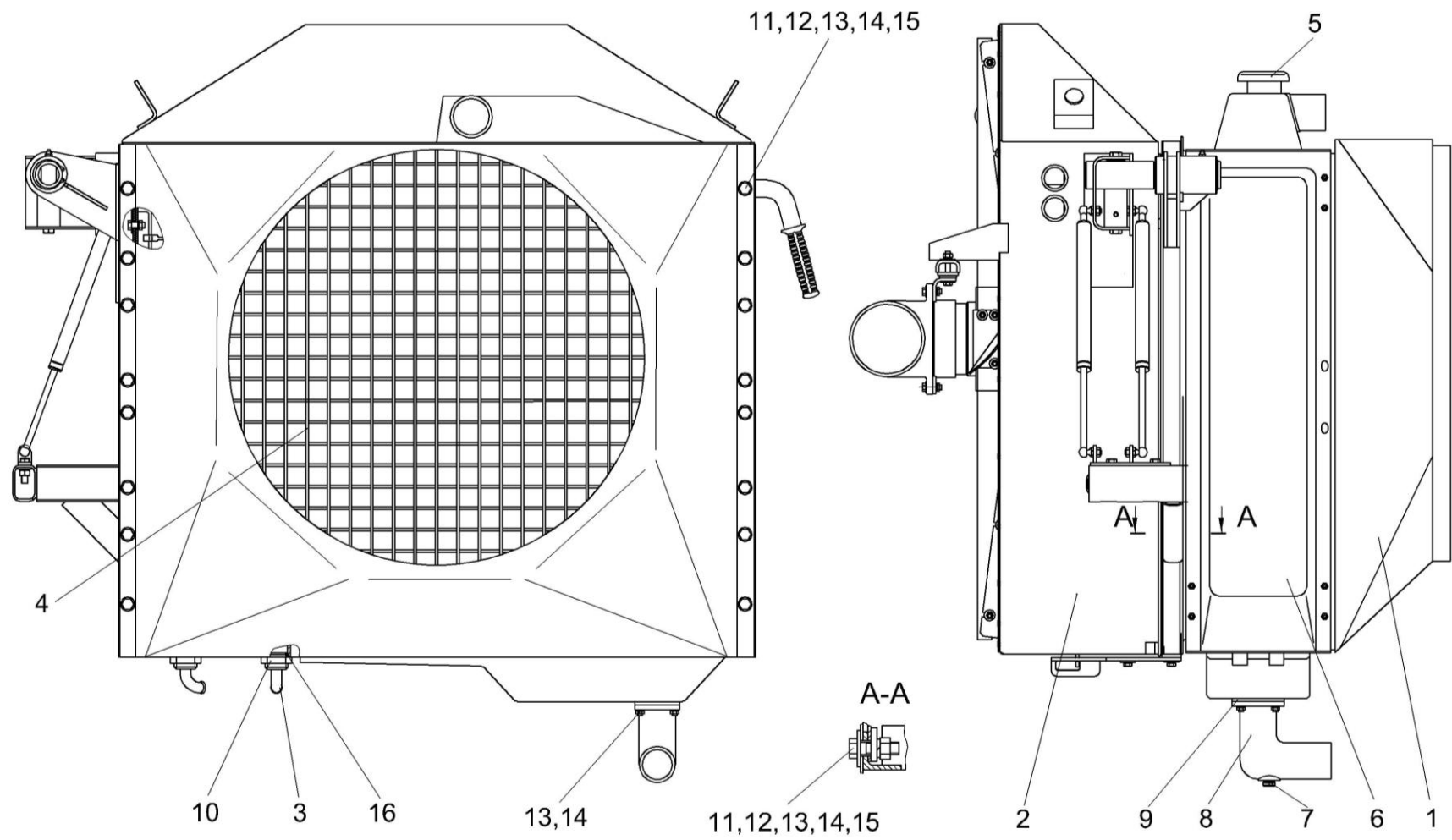


Рисунок 13 – Радиатор КЗК-10-0106040А

№ рис	№ поз	Обозначение	Наименование	Куда входит	
				Обозначение	Кол. на 1 сб.ед.
РАДИАТОР КЗК-10-0106040А (рисунок 13)					
13	1-16	КЗК-10-0106040А	Радиатор	КЗК-10-0106000А-01	1
	1	КЗК-10-0106120	Диффузор	КЗК-10-0106040А	1
	2	КЗК-12-0112000	Воздухозаборник	КЗК-10-0106040А	1
	3	УЭС 0400310	Угольник ввертный	КЗК-10-0106040А	2
	4	УЭС 0400690А	Решетка	КЗК-10-0106040А	1
	5	А21.01.270-1	Пробка	КЗК-10-0106040А	1
	6	290А.1301.000	Блок радиаторов	КЗК-10-0106040А	1
	7	КЗК-10-0106602	Пробка	КЗК-10-0106040А	1
	8	УЭС 0400013	Патрубок	КЗК-10-0106040А	1
	9	УЭС 0400014	Прокладка	КЗК-10-0106040А	1
	10	УЭС 0400612	Гайка накидная	КЗК-10-0106040А	2
	11	УЭС-7-0400405	Шайба	КЗК-10-0106040А	32
	12		Болт М8-6ех25 – 7796	КЗК-10-0106040А	32
	13		Гайка М8-6G – 5915	КЗК-10-0106040А	36
	14		Шайба 8Т 65Г – 6402	КЗК-10-0106040А	36
	15		Шайба А 8.01 – 6958	КЗК-10-0106040А	32
16		Кольцо 021-024-19-2-2 – 18829/9833	КЗК-10-0106040А	2	

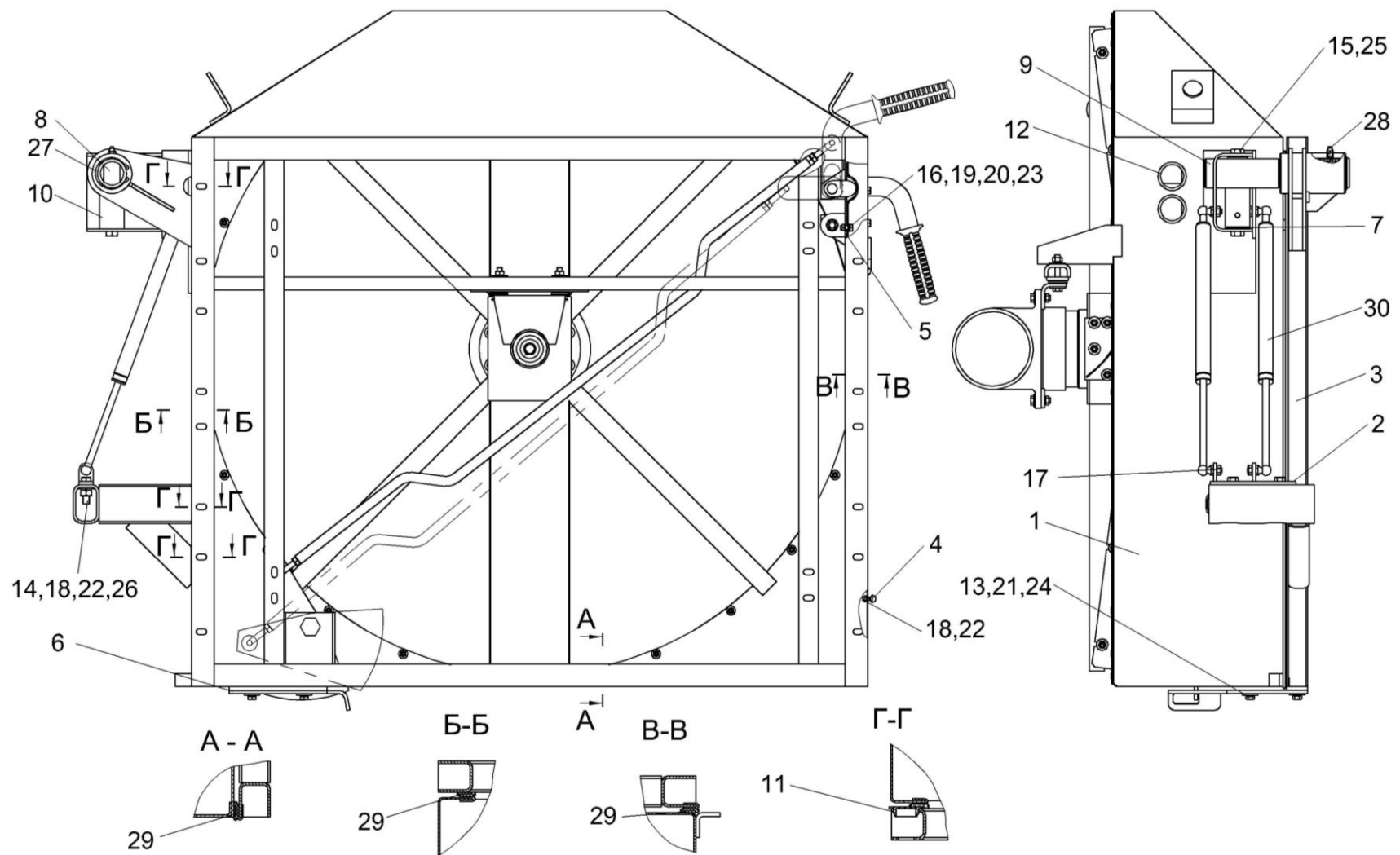


Рисунок 14 – Воздухозаборник КЗК-12-0112000

№ рис	№ поз	Обозначение	Наименование	Куда входит	
				Обозначение	Кол. на 1 сб.ед.
ВОЗДУХОЗАБОРНИК КЗК-12-0112000 (рисунок 14)					
14	1-30	КЗК-12-0112000	Воздухозаборник	КЗК-10-0106040А	1
	1	КЗК-12-0112010	Воздухозаборник	КЗК-12-0112000	1
	2	КЗК-10-0112080	Кронштейн нижний	КЗК-12-0112000	1
	3	КЗК-10-0112210	Рама	КЗК-12-0112000	1
	4	КЗР 0101260	Ручка	КЗК-12-0112000	1
	5	КЗК-10-0112001	Пластина	КЗК-12-0112000	1
	6	КЗК-10-0112456	Кронштейн	КЗК-12-0112000	1
	7	КЗК-10-0112462	Шайба	КЗК-12-0112000	2
	8	КЗК-10-0112606	Ось	КЗК-12-0112000	1
	9	КЗК-10-0112801	Ось	КЗК-12-0112000	1
	10	КЗК-10-0112809	Труба	КЗК-12-0112000	1
	11	КЗК 0120013	Заглушка	КЗК-12-0112000	3
	12	503-3408020	Втулка	КЗК-12-0112000	2
	13		Болт М8-6х20 – 7796	КЗК-12-0112000	4
	14		Болт М10-6х35 – 7796	КЗК-12-0112000	2
	15		Болт М12-6х30 – 7796	КЗК-12-0112000	2
	16		Винт В.М5-6х14 – 17473	КЗК-12-0112000	2
17		Гайка М8-6G – 5915	КЗК-12-0112000	4	

№ рис	№ поз	Обозначение	Наименование	Куда входит	
				Обозначение	Кол. на 1 сб.ед.
14	18		Гайка М10-6G – 5915	КЗК-12-0112000	3
	19		Гайка М5-6G – 5927	КЗК-12-0112000	2
	20		Шайба 5 65Г – 6402	КЗК-12-0112000	2
	21		Шайба 8Т 65Г – 6402	КЗК-12-0112000	4
	22		Шайба 10Т 65Г – 6402	КЗК-12-0112000	3
	23		Шайба А 5.01 – 6958	КЗК-12-0112000	2
	24		Шайба А 8.01 – 6958	КЗК-12-0112000	4
	25		Шайба А 12.01 – 6958	КЗК-12-0112000	2
	26		Шайба А 8.01 – 6958	КЗК-12-0112000	10
	27		Кольцо В45 – 13942	КЗК-12-0112000	2
	28		Масленка 1.2 – 19853	КЗК-12-0112000	1
	29		Профиль ВА3 2107-610718 L=3650 мм	КЗК-12-0112000	1
	30		Пружина газовая 11.6308010-70	КЗК-12-0112000	2

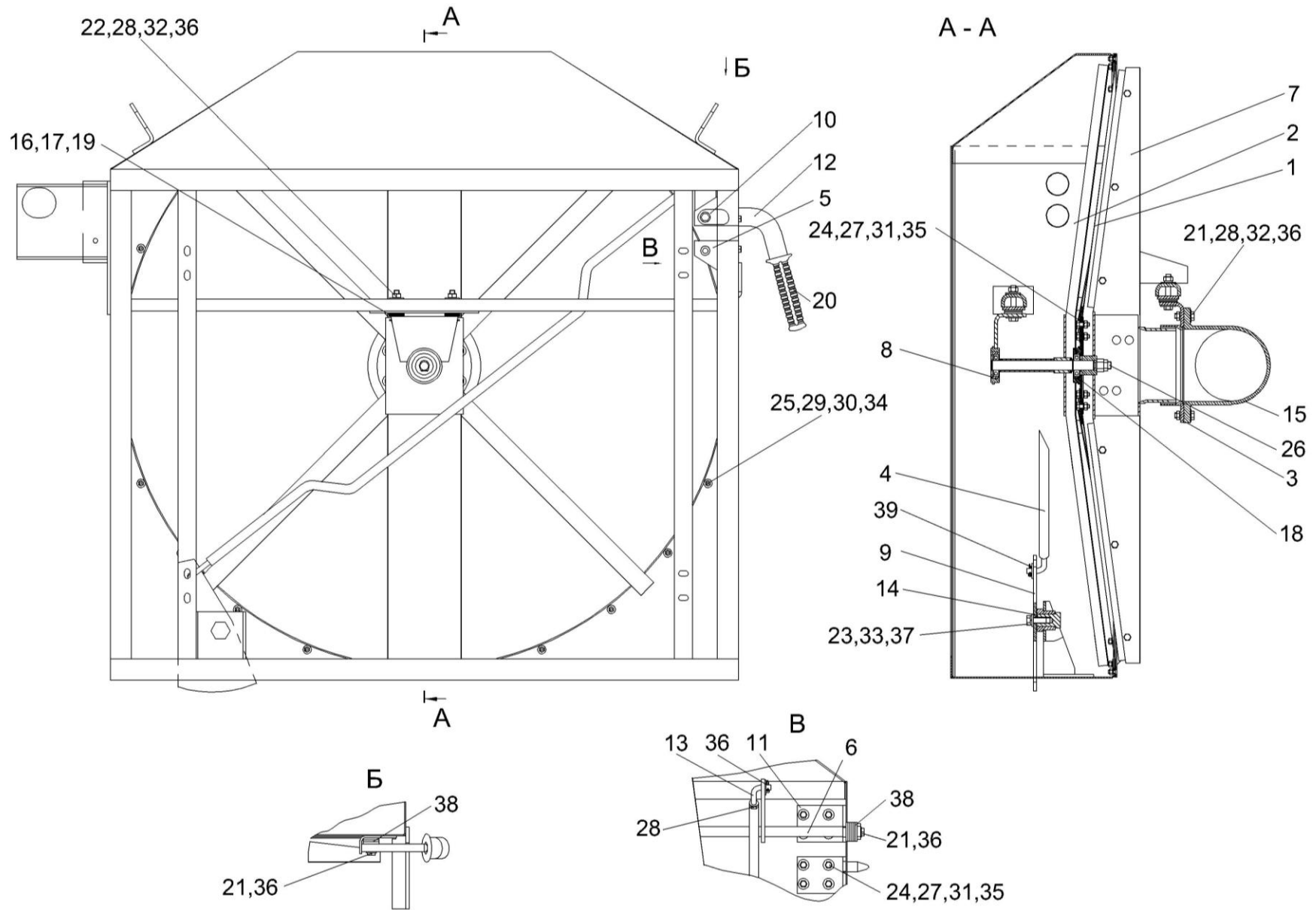


Рисунок 15 – Воздухозаборник КЗК-12-0112010

№ рис	№ поз	Обозначение	Наименование	Куда входит	
				Обозначение	Кол. на 1 сб.ед.
ВОЗДУХОЗАБОРНИК КЗК-12-0112010 (рисунок 15)					
15	1-39	КЗК-12-0112010	Воздухозаборник	КЗК-12-0112000	1
	1	КЗК-12-0112040	Сетка	КЗК-12-0112010	1
	2	КЗК-12-0112070	Диффузор	КЗК-12-0112010	1
	3	КЗК-10-0112150	Опора	КЗК-12-0112010	1
	4	КЗК-10-0112230	Тяга	КЗК-12-0112010	1
	5	КЗК-10-0112260	Кронштейн	КЗК-12-0112010	1
	6	КЗК-10-0112340	Рычаг	КЗК-12-0112010	1
	7	УЭС-7-0404030	Пылесъемник	КЗК-12-0112010	1
	8	УЭС-7-0404050	Опора	КЗК-12-0112010	1
	9	КЗК-10-0112442	Пластина	КЗК-12-0112010	1
	10	КЗК-10-0112443	Пластина	КЗК-12-0112010	1
	11	КЗК-10-0112444	Кронштейн	КЗК-12-0112010	1
	12	КЗК-10-0112446	Кронштейн	КЗК-12-0112010	1
	13	КЗК-10-0112614	Тяга	КЗК-12-0112010	1
	14	КЗК-10-0112617	Бонка	КЗК-12-0112010	1
	15	УЭС-7-0000002	Патрубок	КЗК-12-0112010	1
	16	УЭС-7-0404433	Прокладка	КЗК-12-0112010	25
	17	УЭС-7-0404433-01	Прокладка	КЗК-12-0112010	20
18	УЭС-7-0404608	Втулка	КЗК-12-0112010	2	

№ рис	№ поз	Обозначение	Наименование	Куда входит	
				Обозначение	Кол. на 1 сб.ед.
15	19	КИС 0114531	Прокладка регулировочная	КЗК-12-0112010	32
	20	3.115-34120	Рукоятка руля левая	КЗК-12-0112010	1
	21		Болт М8-6ех30 – 7796	КЗК-12-0112010	5
	22		Болт М8-6ех55 – 7796	КЗК-12-0112010	4
	23		Болт М10-6ех25 – 7796	КЗК-12-0112010	1
	24		Болт М6-6ех16 – 7798	КЗК-12-0112010	16
	25		Винт В2.М5-6ех14 – 17475	КЗК-12-0112010	24
	26		Гайка М12х,25-6G – 2526	КЗК-12-0112010	1
	27		Гайка М6-6G – 5915	КЗК-12-0112010	16
	28		Гайка М8-6G – 5915	КЗК-12-0112010	8
	29		Гайка М5-6G – 5927	КЗК-12-0112010	24
	30		Шайба 5 65Г – 6402	КЗК-12-0112010	24
	31		Шайба 6Т 65Г – 6402	КЗК-12-0112010	16
	32		Шайба 8Т 65Г – 6402	КЗК-12-0112010	7
	33		Шайба 10Т 65Г – 6402	КЗК-12-0112010	1
	34		Шайба А 5.01 – 6958	КЗК-12-0112010	24
	35		Шайба А 6.01 – 6958	КЗК-12-0112010	16
	36		Шайба А 8.01 – 6958	КЗК-12-0112010	10
	37		Шайба А 10.01 – 6958	КЗК-12-0112010	1
38		Шайба С.16.01 – 11371	КЗК-12-0112010	12	
39		Шплинт 3,2х16 – 397	КЗК-12-0112010	2	

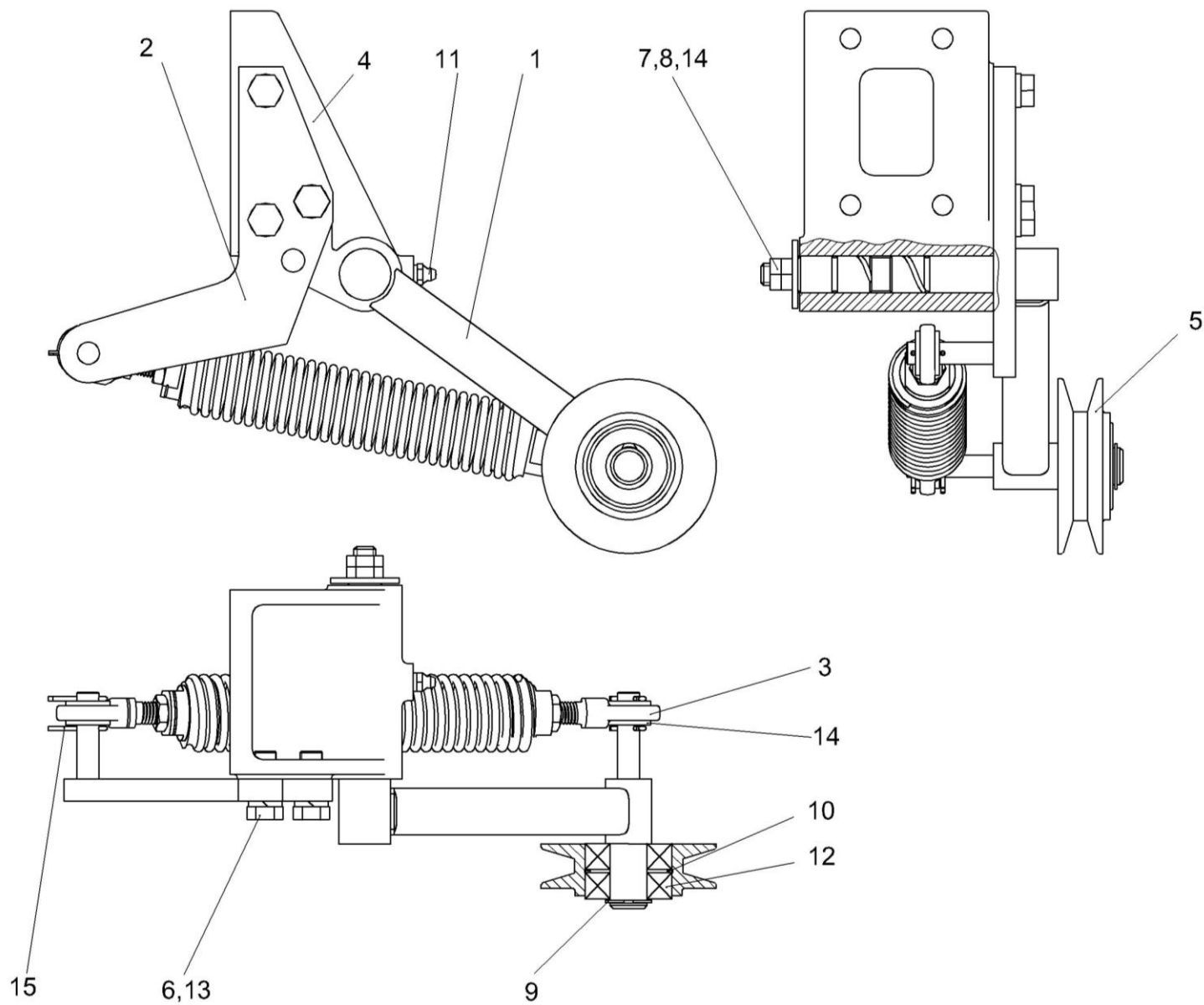


Рисунок 16 – Устройство натяжное КЗК-10-0112010

№ рис	№ поз	Обозначение	Наименование	Куда входит	
				Обозначение	Кол. на 1 сб.ед.

УСТРОЙСТВО НАТЯЖНОЕ КЗК-10-0112010 (рисунок 16)

16	1-15	КЗК-10-0112010	Устройство натяжное	КЗК-10-0106000А-01	1
	1	КЗК-10-0112100	Рычаг	КЗК-10-0112010	1
	2	КЗК-10-0112180	Кронштейн	КЗК-10-0112010	1
	3	КЗС 0131210	Пружина	КЗК-10-0112010	1
	4	КЗК-10-0112201	Опора	КЗК-10-0112010	1
	5	КЗК 0112101	Шкив	КЗК-10-0112010	1
	6		Болт М10-6ех30 – 7796	КЗК-10-0112010	3
	7		Гайка М12-6G – 2526	КЗК-10-0112010	1
	8		Гайка М12-6G – 5915	КЗК-10-0112010	1
	9		Кольцо В20 – 13940	КЗК-10-0112010	1
	10		Кольцо В47 – 13941	КЗК-10-0112010	1
	11		Масленка 1.2 – 19853	КЗК-10-0112010	1
	12		Подшипник 180204 С17 – 8882	КЗК-10-0112010	2
	13		Шайба 10Т 65Г – 6402	КЗК-10-0112010	3
	14		Шайба С.12.01 – 11371	КЗК-10-0112010	5
15		Шплинт 2,5х25 – 397	КЗК-10-0112010	4	

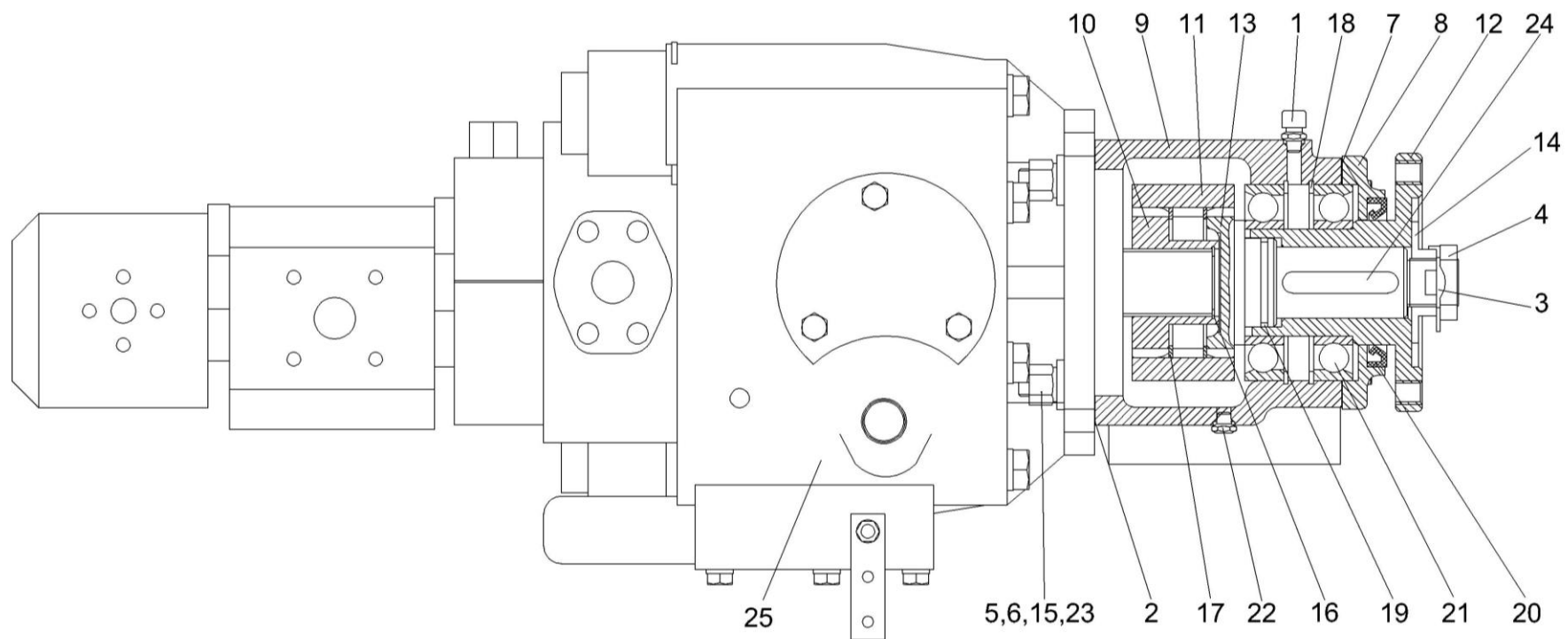


Рисунок 17 – Привод гидронасоса K3K-12-0106020

№ рис	№ поз	Обозначение	Наименование	Куда входит	
				Обозначение	Кол. на 1 сб.ед.

ПРИВОД ГИДРОНАСОСА КЗК-12-0106020 (рисунок 17)

17	1-25	КЗК-12-0106020	Привод гидронасоса	КЗК-10-0106000А-01	1
	1,3-24	УЭС 1200010А	Привод	КЗК-12-0106020	1
	1	34-4-1-17А	Сапун	УЭС 1200010А	1
	2	КСН 0107005	Прокладка	КЗК-12-0106020	1
	3	ПДВ 0130401	Шайба	УЭС 1200010А	1
	4	ПКК 0135665	Гайка	УЭС 1200010А	1
	5	РМС 10.05.04.612Б	Шпилька	УЭС 1200010А	4
	6	УЭС 0000493	Шайба	УЭС 1200010А	4
	7	УЭС 1200001	Прокладка	УЭС 1200010А	1
	8	УЭС 1200101	Крышка	УЭС 1200010А	1
	9	УЭС 1200102	Корпус	УЭС 1200010А	1
	10	УЭС 1200608	Муфта	УЭС 1200010А	1
	11	УЭС 1200609А	Обойма	УЭС 1200010А	1
	12	УЭС 1200611	Фланец	УЭС 1200010А	1
	13	УЭС 1200612	Вал	УЭС 1200010А	1
	14	УЭС 1200613	Гайка	УЭС 1200010А	1
15		Гайка М14-8G – 5915	УЭС 1200010А	4	
16		Кольцо В37 – 13943	УЭС 1200010А	1	

№ рис	№ поз	Обозначение	Наименование	Куда входит	
				Обозначение	Кол. на 1 сб.ед.
17	17		Кольцо В90 – 13943	УЭС 1200010А	2
	18		Кольцо В110 – 13943	УЭС 1200010А	2
	19		Кольцо 045-050-30-2-2 – 18829/9833	УЭС 1200010А	1
	20		Манжета 2,2-70x95-1 – 8752	УЭС 1200010А	1
	21		Подшипник 46212 – 831	УЭС 1200010А	2
	22		Пробка КГ 1/8"	УЭС 1200010А	1
	23		Шайба 14Т 65Г – 6402	УЭС 1200010А	4
	24		Шпонка 2-12x11x56 – 10748	УЭС 1200010А	1
	25		Тандем насосов ТН (NP112.6MHL/D2BE5B) + (НШ25Д+ 10Д-33Л21 4АА) (левого вращения)	КЗК-12-0106020	1

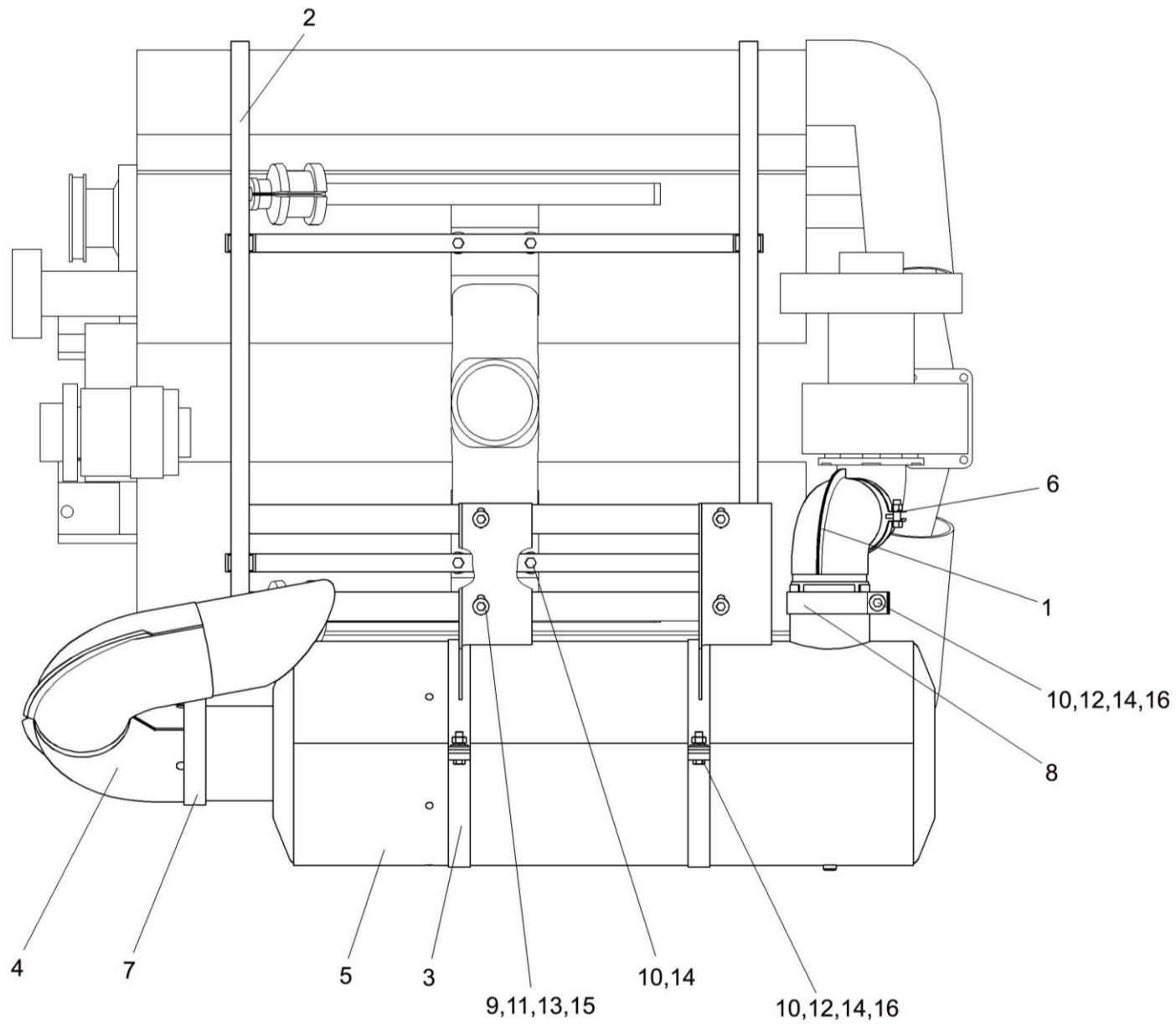


Рисунок 18 – Установка глушителя КЗК-12-0106170

№ рис	№ поз	Обозначение	Наименование	Куда входит	
				Обозначение	Кол. на 1 сб.ед.

УСТАНОВКА ГЛУШИТЕЛЯ КЗК-12-0106170 (рисунок 18)

18	1-16	КЗК-12-0106170	Установка глушителя	КЗК-10-0106000А-01	1
	1	КЗК-12-0106110	Труба глушителя	КЗК-12-0106170	1
	2	КЗК-12-0106150	Рама крыши	КЗК-12-0106170	1
	3	КЗК-12-0106190	Хомут	КЗК-12-0106170	2
	4	КЗК-12-0106260	Патрубок выхлопной	КЗК-12-0106170	1
	5	КВС-1-0157000	Глушитель	КЗК-12-0106170	1
	6	A23-02.950	Хомут	КЗК-12-0106170	1
	7	КВС-1-0157407	Хомут	КЗК-12-0106170	1
	8	КВС-1-0157407-01	Хомут	КЗК-12-0106170	1
	9		Болт М8-6ех40 – 7796	КЗК-12-0106170	4
	10		Болт М10-6ех40 – 7796	КЗК-12-0106170	8
	11		Гайка М8-6G – 5915	КЗК-12-0106170	4
	12		Гайка М10-6G – 5915	КЗК-12-0106170	4
	13		Шайба 8Т 65Г – 6402	КЗК-12-0106170	4
	14		Шайба 10Т 65Г – 6402	КЗК-12-0106170	8
	15		Шайба А.8.01 – 6958	КЗК-12-0106170	4
16		Шайба А.10.01 – 6958	КЗК-12-0106170	4	

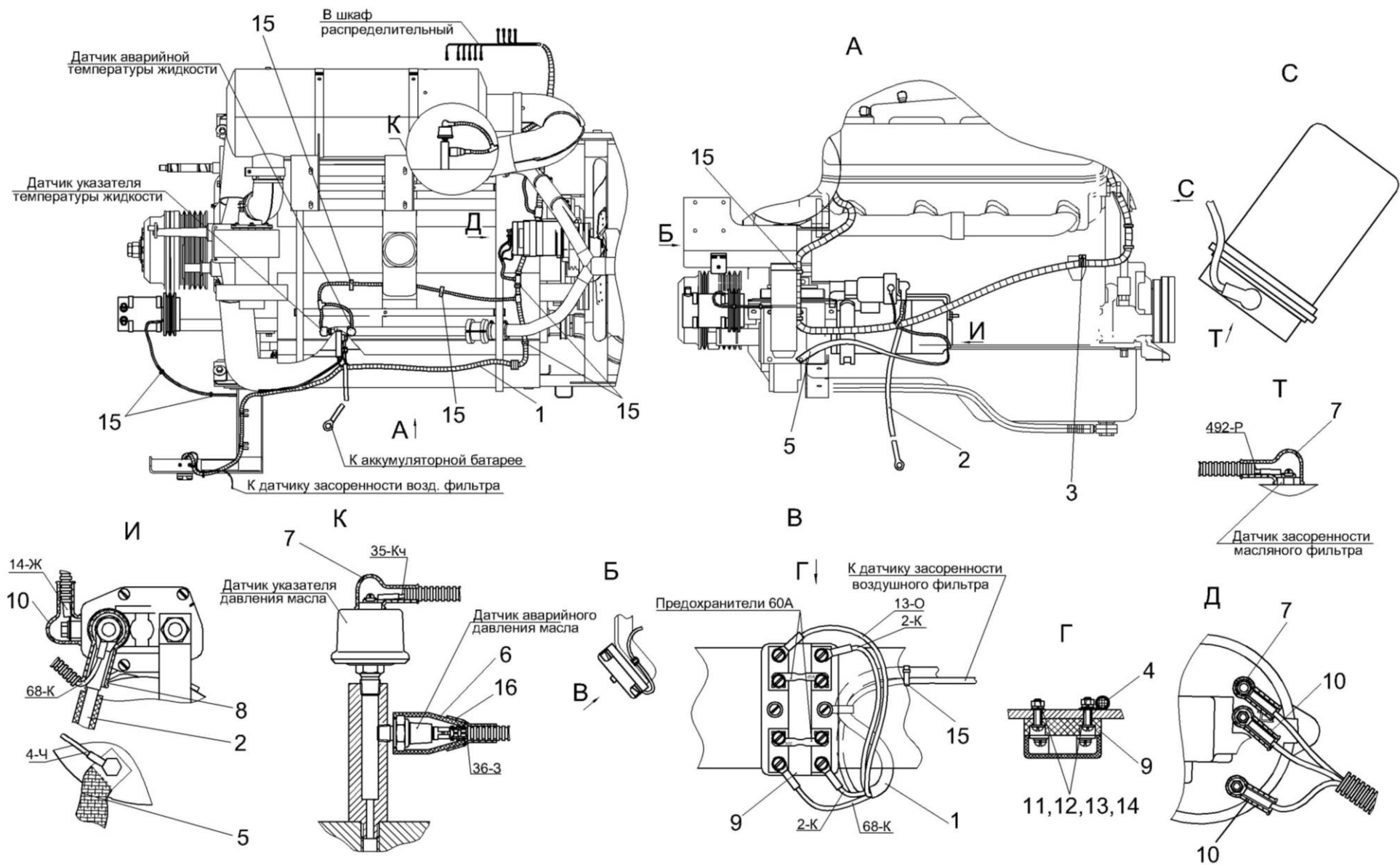


Рисунок 19 – Установка электрооборудования на двигатель КЗК-10-01060000А-01

№ рис	№ поз	Обозначение	Наименование	Куда входит	
				Обозначение	Кол. на 1 сб.ед.
УСТАНОВКА ЭЛЕКТРООБОРУДОВАНИЯ НА ДВИГАТЕЛЬ КЗК-10-0106000А-01МЭ (рисунок 19)					
19	1	КЗК-10-0700270А	Жгут моторной установки	КЗК-10-0106000А-01	1
	2	КЗК-12-0705570	Жгут стартера	КЗК-10-0106000А-01	1
	3	КЗР 0700800-03	Хомут	КЗК-10-0106000А-01	1
	4	КЗР 0700800-06	Хомут	КЗК-10-0106000А-01	1
	5	КЗР 0700960	Провод «массы»	КЗК-10-0106000А-01	1
	6	КИС 0140045А	Колпачок	КЗК-10-0106000А-01	1
	7	КИС 0140046	Колпачок	КЗК-10-0106000А-01	3
	8	ТМ-59-6000-38	Наконечник резиновый	КЗК-10-0106000А-01	1
	9	11.3722	Блок предохранителей	КЗК-10-0106000А-01	2
	10	54.24.445Б	Колпачок	КЗК-10-0106000А-01	3
	11		Винт В.М5-6ех20-17473	КЗК-10-0106000А-01	2
	12		Гайка М5-6G – 5927	КЗК-10-0106000А-01	2
	13		Шайба 5 65Г – 6402	КЗК-10-0106000А-01	2
	14		Шайба С.5.01 – 11371	КЗК-10-0106000А-01	2
	15		Лента стяжная зубчатая	КЗК-10-0106000А-01	18
	16		Пленка Е-PIB-19	КЗК-10-0106000А-01	0,25 м

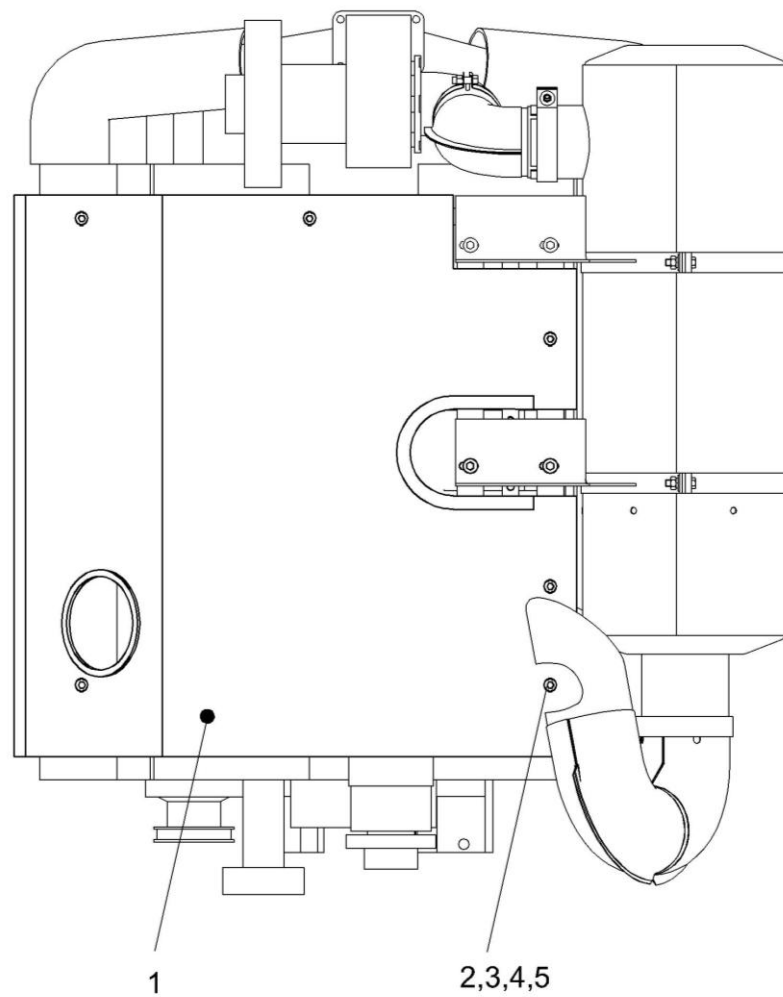


Рисунок 20 – Установка крыши КЗК-10-0106310А

№ рис	№ поз	Обозначение	Наименование	Куда входит	
				Обозначение	Кол. на 1 сб.ед.

УСТАНОВКА КРЫШИ КЗК-10-0106310А (рисунок 20)

20	1-5	КЗК-10-0106310А	Установка крыши	КЗК-10-0100000Б-03	1
	1	КЗК-10-0106330	Крыша	КЗК-10-0106310А	1
	2		Болт М8-6ех40 – 7796	КЗК-10-0106310А	7
	3		Гайка М8-6G – 5915	КЗК-10-0106310А	7
	4		Шайба 8Т 65Г – 6402	КЗК-10-0106310А	7
	5		Шайба А.8.01 – 6958	КЗК-10-0106310А	7

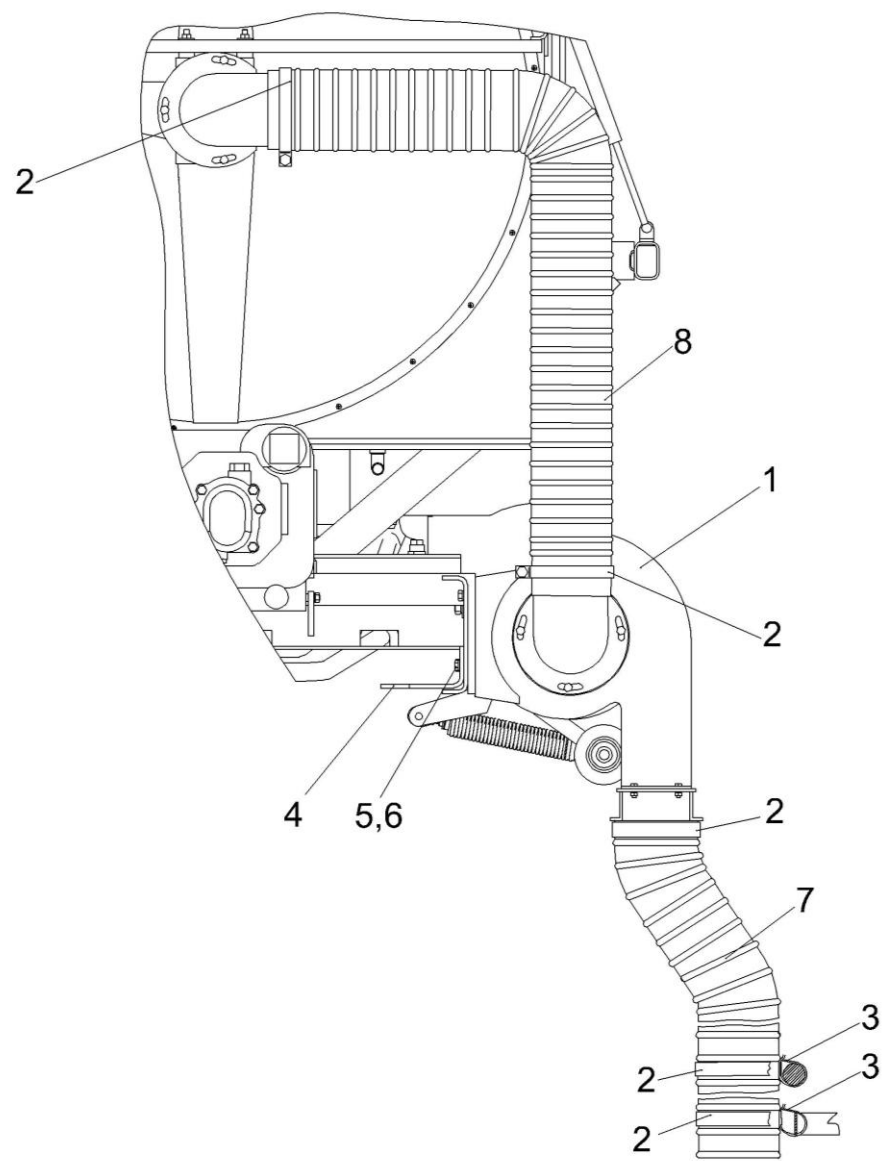


Рисунок 21 – Установка вентилятора КЗК-10-0112240

№ рис	№ поз	Обозначение	Наименование	Куда входит	
				Обозначение	Кол. на 1 сб.ед.

УСТАНОВКА ВЕНТИЛЯТОРА КЗК-10-0112240 (рисунок 21)

21	1-8	КЗК-10-0112240	Установка вентилятора	КЗК-10-010000Б-03	1
	1	КЗК-10-0112160	Вентилятор	КЗК-10-0112240	1
	2	A23.02.230	Хомут стяжной	КЗК-10-0112240	5
	3	КЗР 0700800-04	Хомут	КЗК-10-0112240	2
	4	КЗК-10-0602411	Кронштейн	КЗК-10-0112240	1
	5		Болт М10-6ех30 – 7796	КЗК-10-0112240	4
	6		Шайба 10Т 65Г – 6402	КЗК-10-0112240	4
	7		Шланг гибкий армированный LIGNUM-127 L=1900 мм	КЗК-10-0112240	1
8		Шланг гибкий армированный LIGNUM-127 L=2500 мм	КЗК-10-0112240	1	

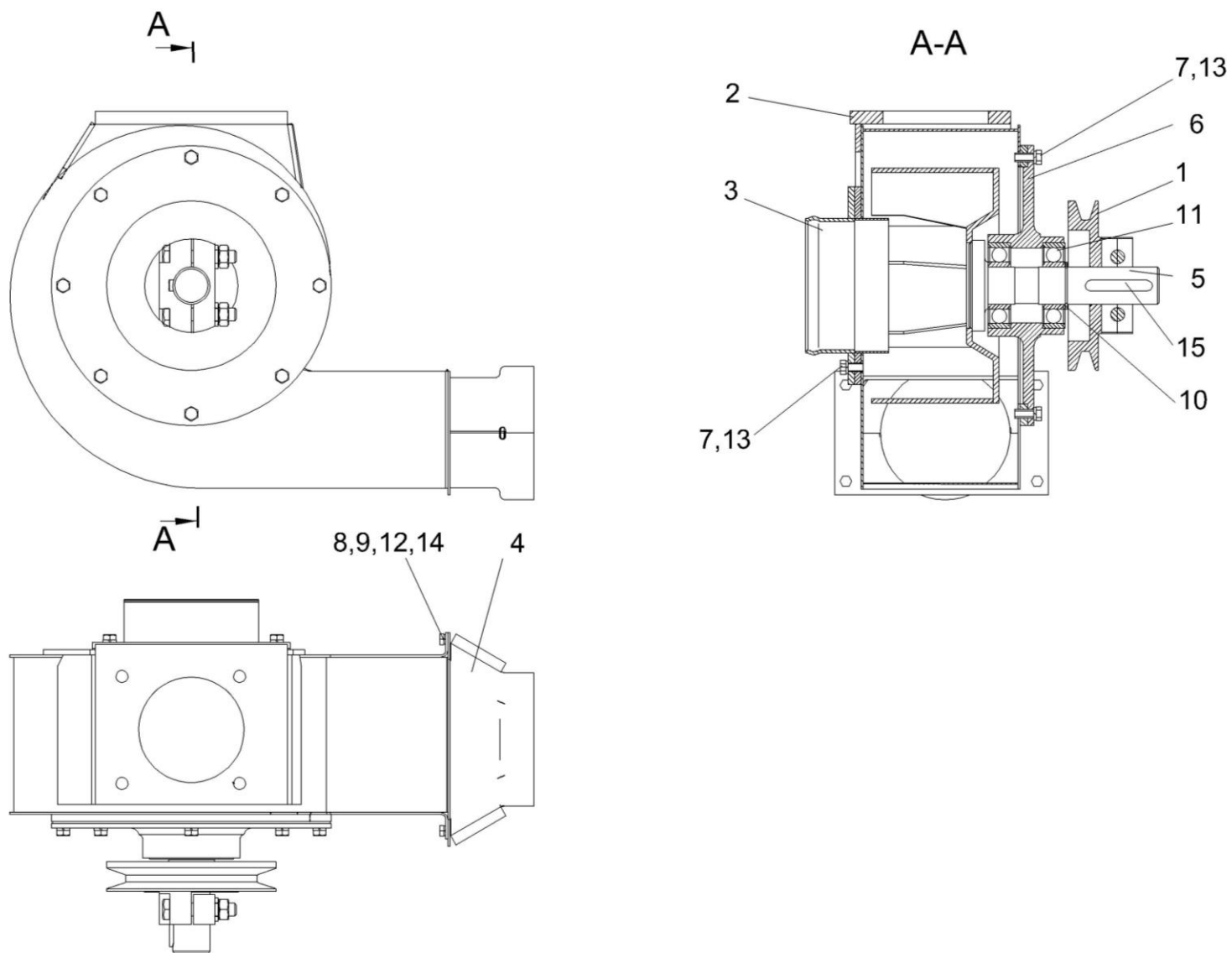


Рисунок 22 – Вентилятор КЗК-10-0112160

№ рис	№ поз	Обозначение	Наименование	Куда входит	
				Обозначение	Кол. на 1 сб.ед.

ВЕНТИЛЯТОР КЗК-10-0112160 (рисунок 22)

22	1-15	КЗК-10-0112160	Вентилятор	КЗК-10-0112240	1
	1	КЗК-10-0112060	Шкив	КЗК-10-0112160	1
	2	КЗК-10-0112120	Кожух	КЗК-10-0112160	1
	3	КЗК-10-0112130	Патрубок	КЗК-10-0112160	1
	4	КЗК 0112480	Патрубок	КЗК-10-0112160	1
	5	УЭС-7-0170030	Вал	КЗК-10-0112160	1
	6	УЭС-7-0170101	Крышка	КЗК-10-0112160	1
	7		Болт М8-6ех20 – 7796	КЗК-10-0112160	11
	8		Болт М8-6gx14 – 7798	КЗК-10-0112160	4
	9		Гайка М6-6G – 5915	КЗК-10-0112160	4
	10		Кольцо В35 – 13940	КЗК-10-0112160	1
	11		Подшипник 160307 – 8882	КЗК-10-0112160	2
	12		Шайба 6Т 65Г – 6402	КЗК-10-0112160	4
	13		Шайба 8Т 65Г – 6402	КЗК-10-0112160	11
	14		Шайба С.6.01 – 11371	КЗК-10-0112160	11
15		Шпонка 2-10x8x63 – 23360	КЗК-10-0112160	1	

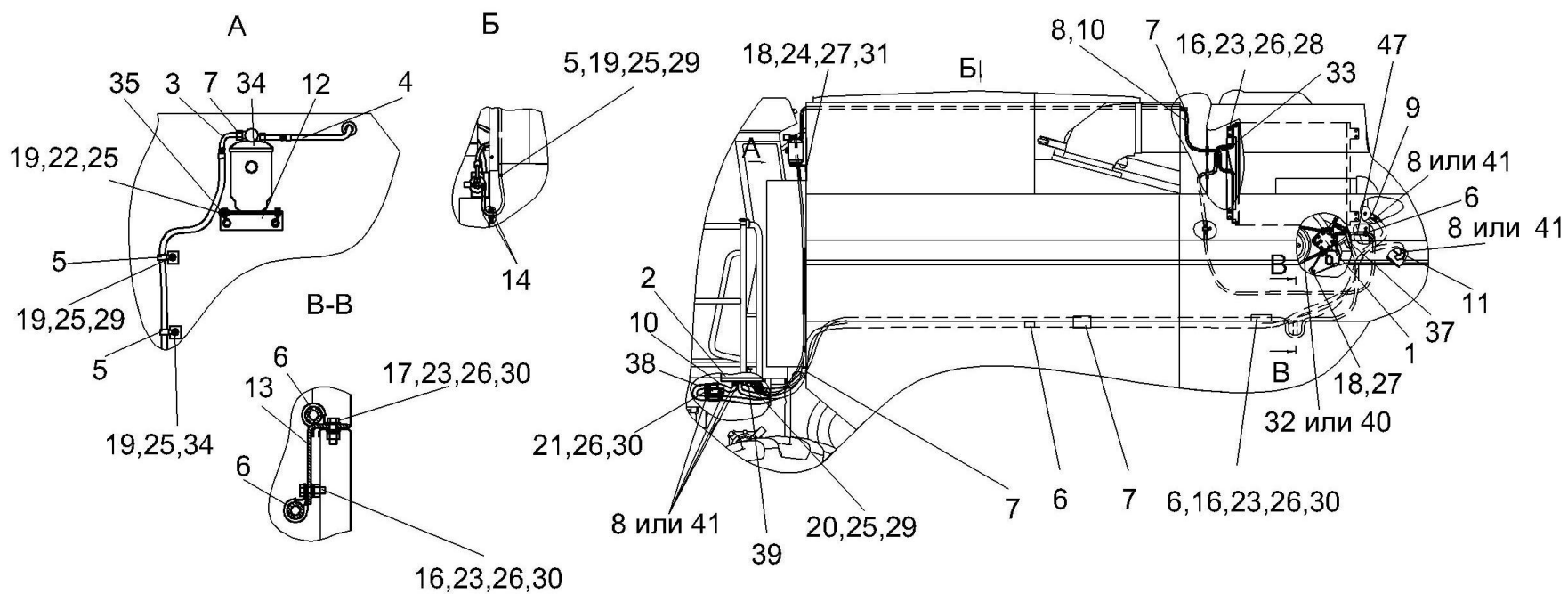


Рисунок 23 – Установка климатическая КЗК-10-0113000Б

№ рис	№ поз	Обозначение	Наименование	Куда входит	
				Обозначение	Кол. на 1 сб.ед.

УСТАНОВКА КЛИМАТИЧЕСКАЯ КЗК-10-0113000Б (рисунок 23)

23	1-41	КЗК-10-0113000Б	Утановка кондиционера	КЗК-10-0100000Б-03	1
	1	КЗК-10-0113050	Компрессор	КЗК-10-0113000Б	1
	2	КЗК-10-0113070А-01	Установка климатическая	КЗК-10-0113000Б	1
	3	КЗК-10-0113140	Шланг	КЗК-10-0113000Б	1
	4	КЗК-10-0113150	Шланг	КЗК-10-0113000Б	1
	5	КЗР 0700800-03	Хомут	КЗК-10-0113000Б	13
	6	КЗР 0700800-07	Хомут	КЗК-10-0113000Б	15
	7	УЭС-7-0203150А	Скоба	КЗК-10-0113000Б	11
	8	А23.02.260	Хомут стяжной	КЗК-10-0113000Б	6
	9	КЗК-10-0113022	Шланг (Рукав 16Х25-1,6 – 10362 L=(7800±10) мм)	КЗК-10-0113000Б	1
	10	КЗК-10-0113023	Шланг (Рукав 16Х25-1,6-10362 L=(1000±2) мм)	КЗК-10-0113000Б	1
	11	КЗК-10-0113024	Шланг(Рукав 16Х25-1,6-10362 L=(7600±10) мм)	КЗК-10-0113000Б	1
	12	КЗК-10-0113402	Кронштейн	КЗК-10-0113000Б	1
	13	КЗК-10-0113416	Кронштейн	КЗК-10-0113000Б	1
	14	503-3408020	Втулка	КЗК-10-0113000Б	4
15	УЭС-7-0203024-01	Уплотнение	КЗК-10-0113000Б	3	

№ рис	№ поз	Обозначение	Наименование	Куда входит	
				Обозначение	Кол. на 1 сб.ед.
23	16		Болт М8-6еХ20-7796	КЗК-10-0113000Б	10
	17		Болт М8-6еХ25-7796	КЗК-10-0113000Б	1
	18		Болт М10-6еХ20-7796	КЗК-10-0113000Б	4
	19		Болт М6-6еХ16-7798	КЗК-10-0113000Б	17
	20		Болт М6-6еХ20-7798	КЗК-10-0113000Б	1
	21		Болт М8-6еХ20-7802	КЗК-10-0113000Б	2
	22		Гайка М6-6G- 5915	КЗК-10-0113000Б	4
	23		Гайка М8-6G-5915	КЗК-10-0113000Б	13
	24		Гайка М10-6G-5915	КЗК-10-0113000Б	2
	25		Шайба 6Т 65Г-6402	КЗК-10-0113000Б	18
	26		Шайба 8Т 65Г-6402	КЗК-10-0113000Б	13
	27		Шайба 10Т 65Г-6402	КЗК-10-0113000Б	4
	28		Шайба А 8.01-6958	КЗК-10-0113000Б	16
	29		Шайба С.6Х1,4.01-11371	КЗК-10-0113000Б	14
	30		Шайба С.8.01-11371	КЗК-10-0113000Б	5
	31		Шайба С.10.01-11371	КЗК-10-0113000Б	2
	32		Ремень 2 кл. II-11Х10-1120-5813	КЗК-10-0113000Б	2
33		Конденсатор В76-110000-224 (фирма KONVEKTA" Германия)	КЗК-10-0113000Б	1	

№ рис	№ поз	Обозначение	Наименование	Куда входит	
				Обозначение	Кол. на 1 сб.ед.
23	34		Фильтр-ресивер-осушитель B14-AA1-036-1 (фирма KONVEKTA" Германия)	K3K-10-0113000Б	1
	35		Уплотнение T-13 L=(300) мм (фирма "Stomil" Польша)	K3K-10-0113000Б	1
	36		Шланг для хладагента B12-10Q-062 (фирма"KONVEKTA" Германия)	K3K-10-0113000Б	1
	37		Шланг для хладагента B12-13Q-061(фирма "KONVEKTA" Германия)	K3K-10-0113000Б	1
	38		Вентиль электромагнитный B11-AC1-325(фирма "KONVEKTA" Германия)	K3K-10-0113000Б	1
	39		Кольцо уплотнительное H 12-000-715 (фирма "KONVEKTA" Германия)	K3K-10-0113000Б	2
	40		Ремень SPA 1120 Ld	K3K-10-0113000Б	2
	41		Хомут червячный TORRO 20-32/9 C7W2 (фирма ""Rassmuschem" Германия)	K3K-10-0113000Б	6

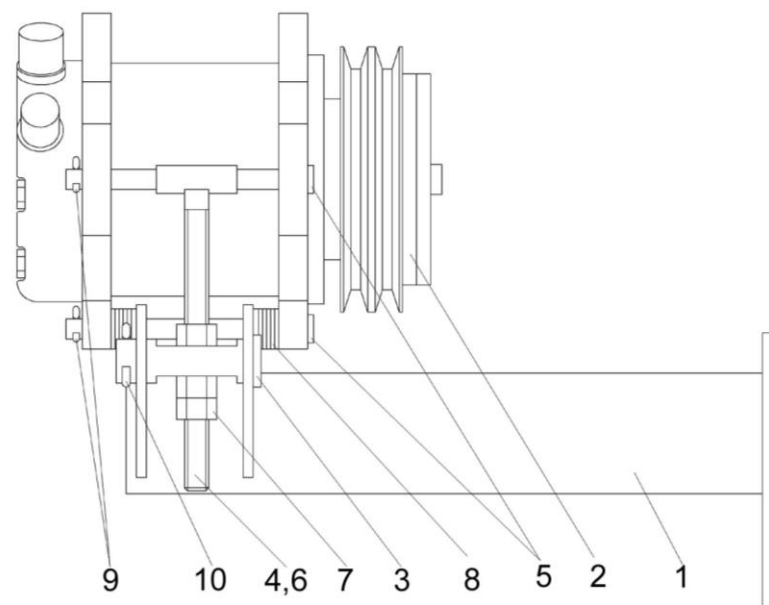


Рисунок 24 – Компрессор K3K-10-0113050

№ рис	№ поз	Обозначение	Наименование	Куда входит	
				Обозначение	Кол. на 1 сб.ед.

КОМПРЕССОР КЗК-10- 0113050 (рисунок 24)

24	1-10	КЗК-10-0113050	Компрессор	КЗК-10-0113000Б	1
	1	КЗК-10-0113060	Кронштейн	КЗК-10-0113050	1
	4,6	КЗК 0113010	Тяга	КЗК-10-0113050	1
	2	КВС-1-0150630	Компрессор	КЗК-10-0113050	1
	3	КЗК 0113601	Ось	КЗК-10-0113050	1
	4	КЗК 0113602	Шпилька	КЗК 0113010	1
	5	УЭС-7-0203609	Ось	КЗК-10-0113050	2
	6	УЭС-7-0203803-01	Втулка	КЗК 0113010	1
	7		Гайка М12-6G.- 5915	КЗК-10-0113050	3
	8		Шайба С.12.01-11371	КЗК-10-0113050	12
9		Шплинт 3,2х25- 397	КЗК-10-0113050	2	
10		Шплинт 4х36- 397	КЗК-10-0113050	1	

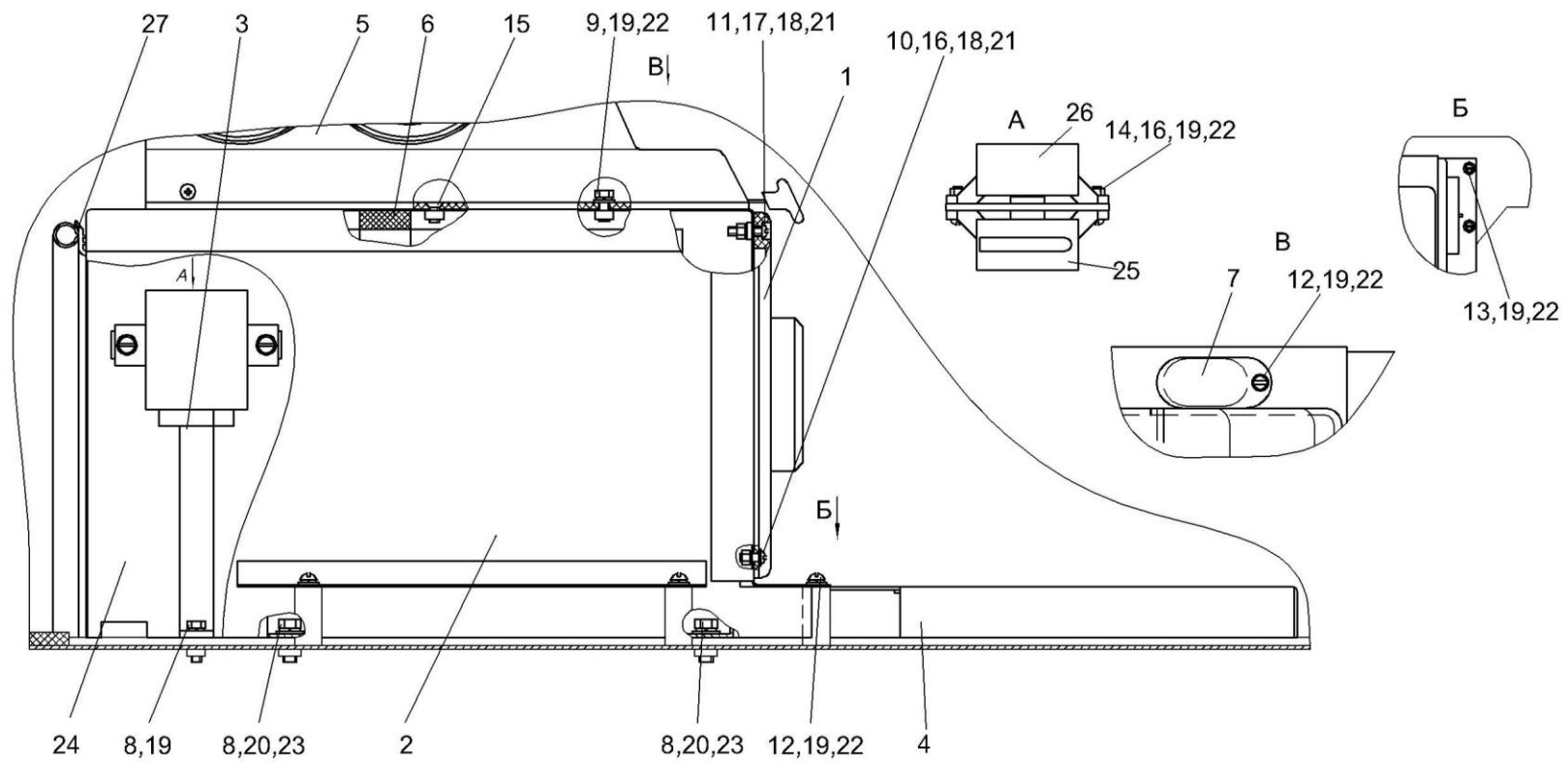


Рисунок 25 – Климатическая установка КЗК-10-0113070А-01

№ рис	№ поз	Обозначение	Наименование	Куда входит	
				Обозначение	Кол. на 1 сб.ед.

УСТАНОВКА КЛИМАТИЧЕСКАЯ КЗК-10-0113070А (рисунок 25)

25	1-28	КЗК-10-0113070А	Установка климатическая	КЗК -10-0100000Б-03	1
	1	КЗК-10-0113130	Панель передняя	КЗК-10-0113070А	1
	2	КВС-1-0121060А	Кожух	КЗК-10-0113070А	1
	3	КВС-1-0121150	Кронштейн	КЗК-10-0113070А	1
	4	КВС-1-0121160	Воздуховод	КЗК-10-0113070А	1
	5	СЭУ 0201060	Корпус холодильника	КЗК-10-0113070А	1
	6	КВС-1-0121006	Уплотнение	КЗК-10-0113070А	1
	7	КВС-1-0121411	Крышка	КЗК-10-0113070А	1
	8		Болт М8-6ех25-7796	КЗК-10-0113070А	4
	9		Болт М6-6ех14.-7798	КЗК-10-0113070А	1
	10		Винт В.М5-6ех10.- 17473	КЗК-10-0113070А	2
	11		Винт В.М5-6ех20.- 17473	КЗК-10-0113070А	4
	12		Винт В.М6-6ех12-17473	КЗК-10-0113070А	4
	13		Винт В.М6-6ех2017473-	КЗК-10-0113070А	2
	14		Винт В.М4-6ех2517473-	КЗК-10-0113070А	2
	15		Винт В2.М6-6ех12-17475-	КЗК-10-0113070А	2
	16		Гайка М6-6G – 5915	КЗК-10-0113070А	2
17		Гайка М5-6G – 5927	КЗК-10-0113070А	6	

№ рис	№ поз	Обозначение	Наименование	Куда входит	
				Обозначение	Кол. на 1 сб.ед.
25	18		Шайба 5 65Г-6402	КЗК-10-0113070А	6
	19		Шайба 6Т 65Г-6402	КЗК-10-0113070А	11
	20		Шайба 8Т 65Г-6402	КЗК-10-0113070А	4
	21		Шайба С.5.01.019	КЗК-10-0113070А	6
	22		Шайба С.6.01-11371	КЗК-10-0113070А	11
	23		Шайба С.8.01-11371	КЗК-10-0113070А	3
	24		Испаритель кондиционера В78-060024А270	КЗК-10-0113070А	1
	25		Блок электронный Н11-003-416	КЗК-10-0113070А	1
	26		Блок электронный Н11-003-417	КЗК-10-0113070А	1
	27		Профиль 2107-6107018 (L= (1000+10) мм)	КЗК-10-0113070А	1

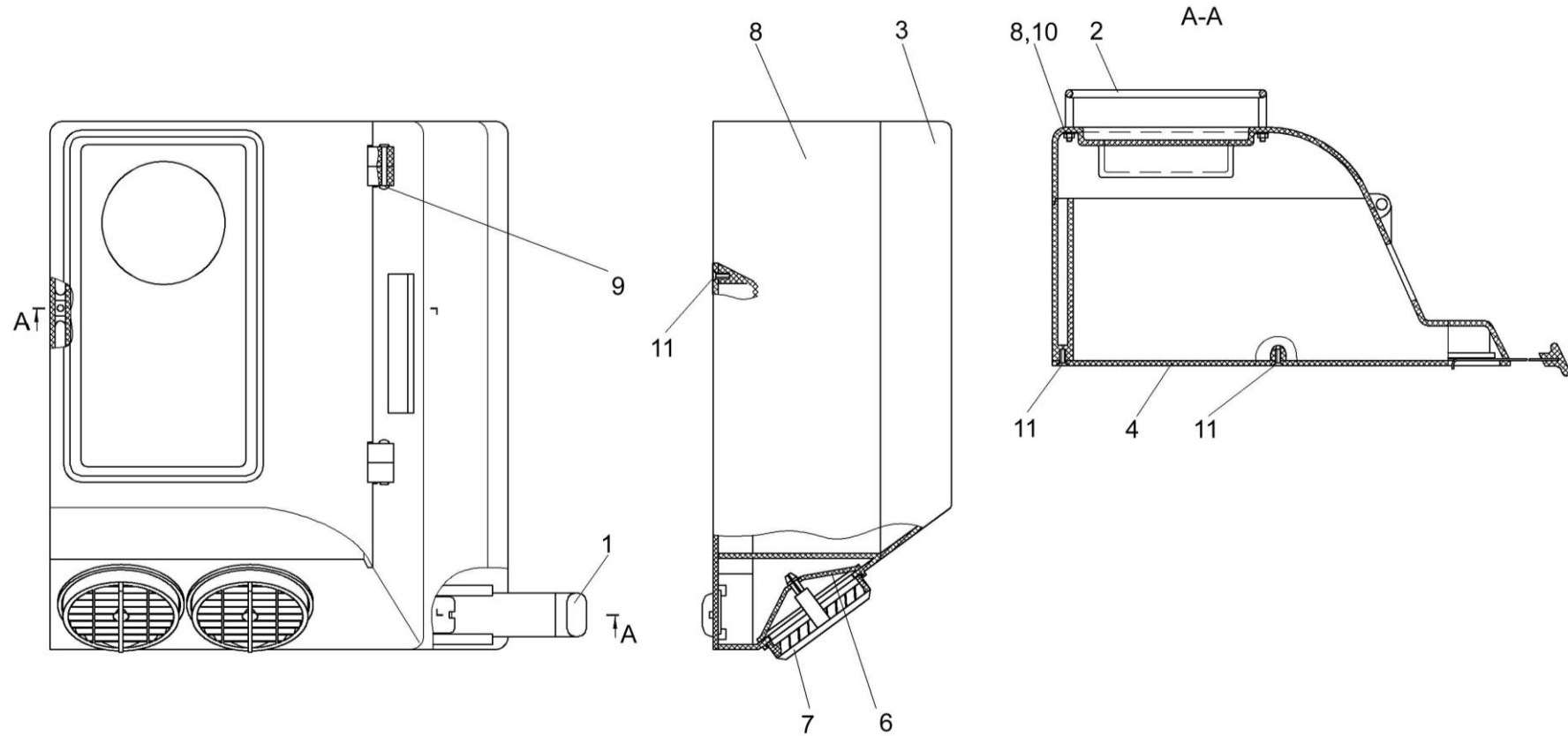


Рисунок 26 – Корпус холодильника СЭУ 0201060

№ рис	№ поз	Обозначение	Наименование	Куда входит	
				Обозначение	Кол. на 1 сб.ед.

КОРПУС ХОЛОДИЛЬНИКА СЭУ 0201060 (рисунок 26)

26	1-11	СЭУ 0201060	Корпус холодильника	КЗК-10-0113070А	1
	1	СЭУ 0201070	Шибер	СЭУ 0201060	1
	2	СЭУ 0201080	Рамка	СЭУ 0201060	1
	3	СЭУ 0201240	Крышка	СЭУ 0201060	1
	4	СЭУ 0200064	Основание	СЭУ 0201060	1
	5	СЭУ 0200065	Корпус	СЭУ 0201060	1
	6	РСМ-10.04.22.015	Прижим	СЭУ 0201060	2
	7	РСМ-10.04.22.016	Дефлектор	СЭУ 0201060	2
	8		Гайка М4-6G-5927	СЭУ 0201060	4
	9		Заклепка 5x36-10299	СЭУ 0201060	4
	10		Шайба С.4.01-11371	СЭУ 0201060	4
	11		Шуруп 3-4x13-1145	СЭУ 0201060	10

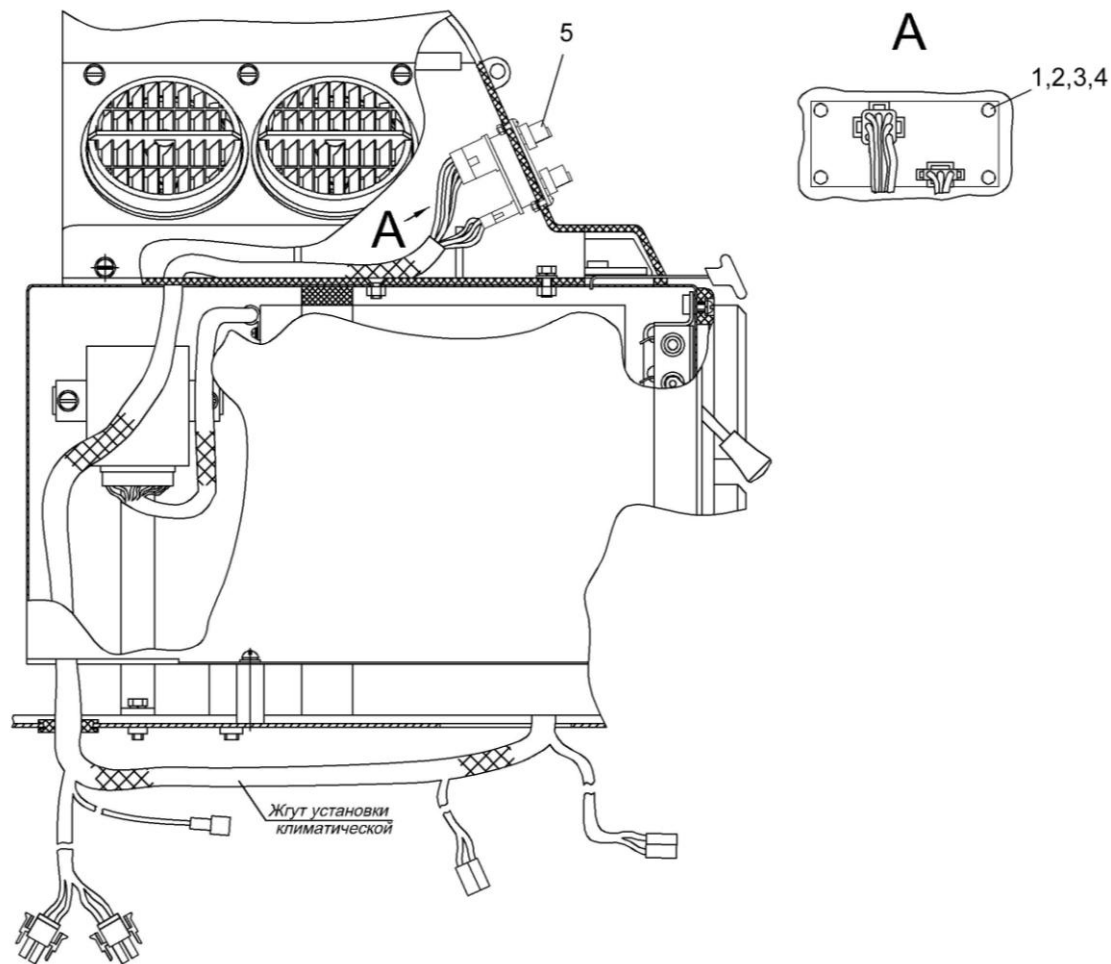


Рисунок 27 – Электророборудование климатической установки К3К-10-0113070А-01

№ рис	№ поз	Обозначение	Наименование	Куда входит	
				Обозначение	Кол. на 1 сб.ед.

ЭЛЕКТОРООБОРУДОВАНИЕ КЛИМАТИЧЕСКОЙ УСТАНОВКИ КЗК-10-0113070А-01 (рисунок 27)

27	1-5	КЗК-10-0113070А-01	Электорооборудование климатической установки	КЗК-10-0113000Б	1
	1		Винт В.МЗ-6ех12-17473	КЗК-10-0113070А-01	4
	2		Гайка МЗ-6G-5927	КЗК-10-0113070А-01	4
	3		Шайба 3 65Г-6402	КЗК-10-0113070А-01	4
	4		Шайба С.4.01-11371	КЗК-10-0113070А-01	4
	5		Панель управления Н11-004-477 фирма "Konvekta"	КЗК-10-0113070А-01	1

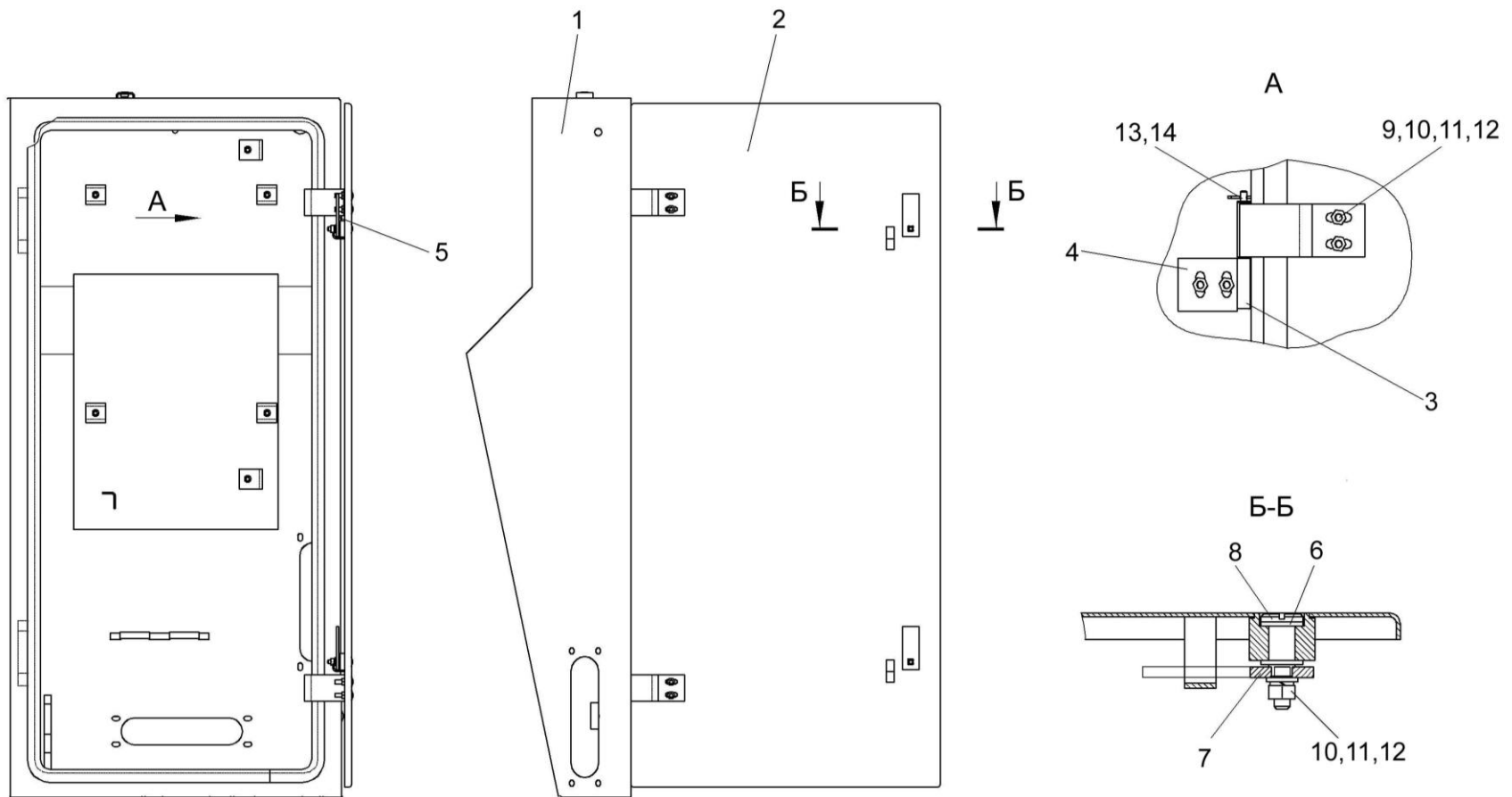


Рисунок 28 – Шкаф электрический КЗК-10-0116000

№ рис	№ поз	Обозначение	Наименование	Куда входит	
				Обозначение	Кол. на 1 сб.ед.
ШКАФ ЭЛЕКТРИЧЕСКИЙ КЗК-10-0116000 (рисунок 28)					
28	1-14	КЗК-10-0116000	Шкаф электрический	КЗК-10-0100000Б-03	1
	3,4,13,14	КЗК-10-0116050	Петля	КЗК-10-0116000	2
	1	КЗК-10-0116020	Шкаф	КЗК-10-0116000	1
	2	КЗК-10-0116040	Дверь	КЗК-10-0116000	1
	3	КЗК-10-0116060	Шарнир	КЗК-10-0116050	1
	4	СЭУ-3-1000540А	Скоба	КЗК-10-0116050	1
	5	КЗК-10-0116001	Уплотнение ВА32107-610718 L=(2800+5) мм	КЗК-10-0116000	1
	6	УЭС1000001	Шайба	КЗК-10-0116000	4
	7	УЭС1000507	Фиксатор	КЗК-10-0116000	2
	8	СЭУ-3-1000608Б	Палец	КЗК-10-0116000	2
	9		Болт М8-6еХ25-7802	КЗК-10-0116000	8
	10		Гайка М6-6G-5915	КЗК-10-0116000	10
	11		Шайба 6Т 65Г-6402	КЗК-10-0116000	10
	12		Шайба А 6.01-6958	КЗК-10-0116000	10
13		Шайба С.5.01-11371	КЗК-10-0116050	1	
14		Шплинт 2х12-397	КЗК-10-0116050	1	

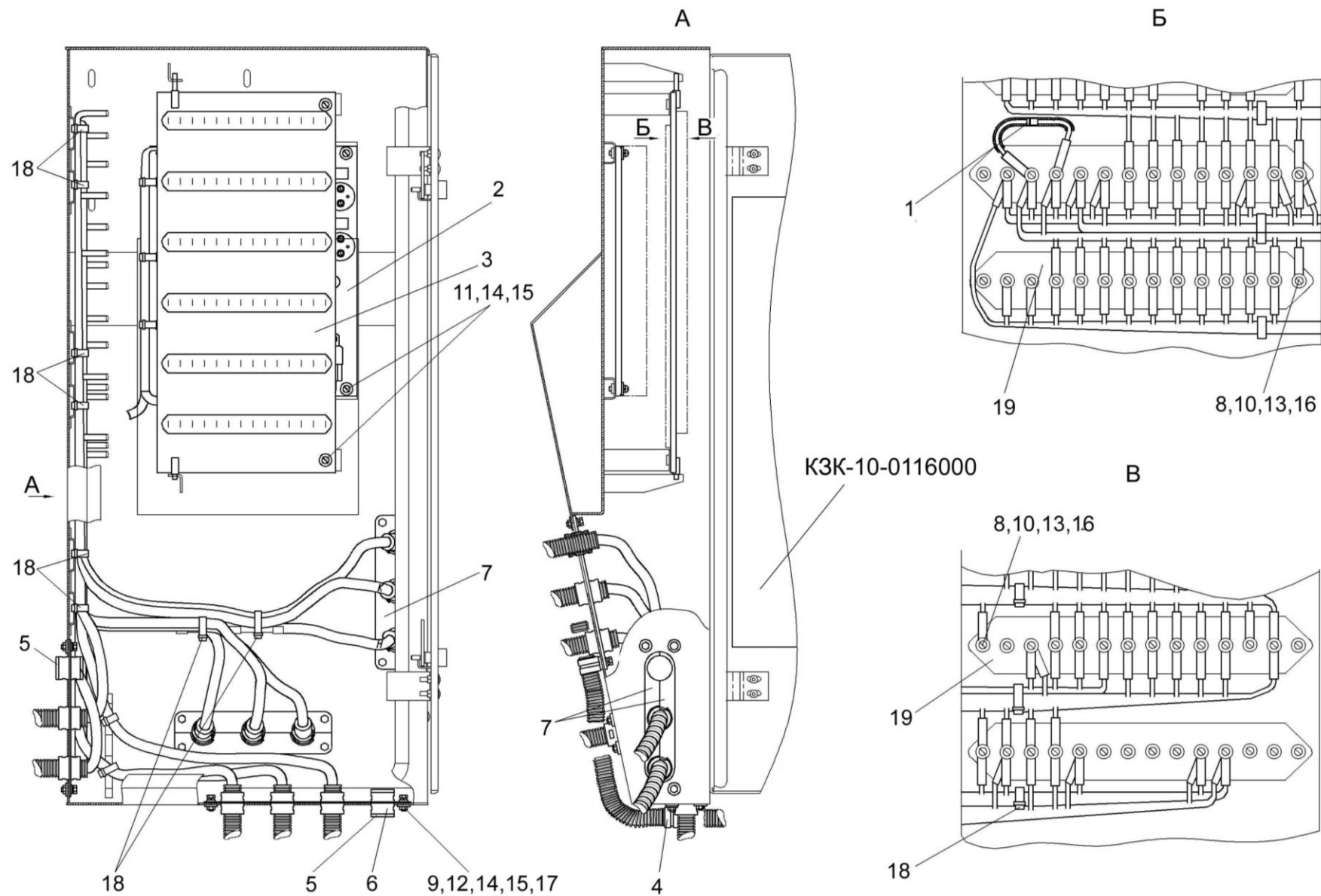


Рисунок 29 – Электрооборудование шкафа электрического КЗК-10-0116000

№ рис	№ поз	Обозначение	Наименование	Куда входит	
				Обозначение	Кол. на 1 сб.ед.

ЭЛЕКТРООБОРУДОВАНИЕ ШКАФА ЭЛЕКТРИЧЕСКОГО КЗК-10-0116000 (рисунок 29)

29	1-19	КЗК-10-0100000Б-03	Молотилка самоходная	КЗК-10-0000000А-07	1
	1	КЗК-10-0700200	Диод	КЗК-10-0100000Б-03	1
	2	КЗК-10-0700890	Блок реле	КЗК-10-0100000Б-03	1
	3	КЗК 0700850	Панель поворотная	КЗК-10-0100000Б-03	1
	4	КЗР 0700800-04	Хомут	КЗК-10-0100000Б-03	5
	5	КЗК-10-0700005	Заглушка	КЗК-10-0100000Б-03	2
	6	КЗК-10-0700018	Панель	КЗК-10-0100000Б-03	2
	7	КЗК-10-0700019	Панель	КЗК-10-0100000Б-03	6
	8	КЗК 0700603	Втулка	КЗК-10-0100000Б-03	4
	9		Болт М6-6ех16-7798	КЗК-10-0100000Б-03	18
	10		Винт В.М5-6ех25-17473	КЗК-10-0100000Б-03	4
	11		Винт В.М6-6ех20-17473	КЗК-10-0100000Б-03	22
	12		Гайка М6-6G-5915	КЗК-10-0100000Б-03	27
	13		Шайба 5 65Г-6402	КЗК-10-0100000Б-03	108
	14		Шайба 6Т 65Г-6402	КЗК-10-0100000Б-03	75
	15		Шайба А 6.01-6958	КЗК-10-0100000Б-03	22
	16		Шайба С.5.01-11371	КЗК-10-0100000Б-03	104
	17		Шайба С.6.01-11371	КЗК-10-0100000Б-03	75
	18		Лента стяжная зубчатая	КЗК-10-0100000Б-03	180
19		Панель соединительная ПС12	КЗК-10-0100000Б-03	2	

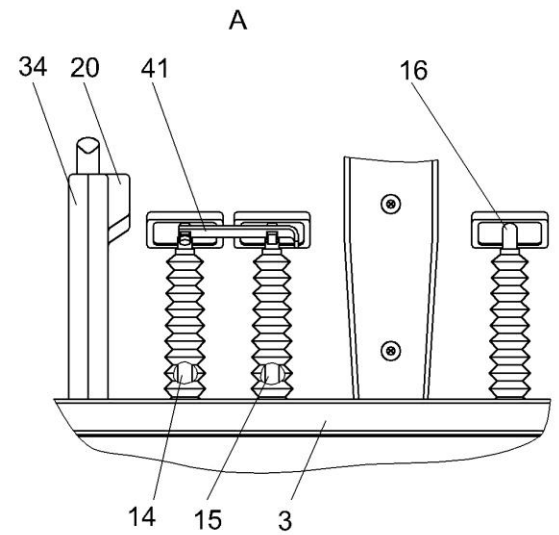
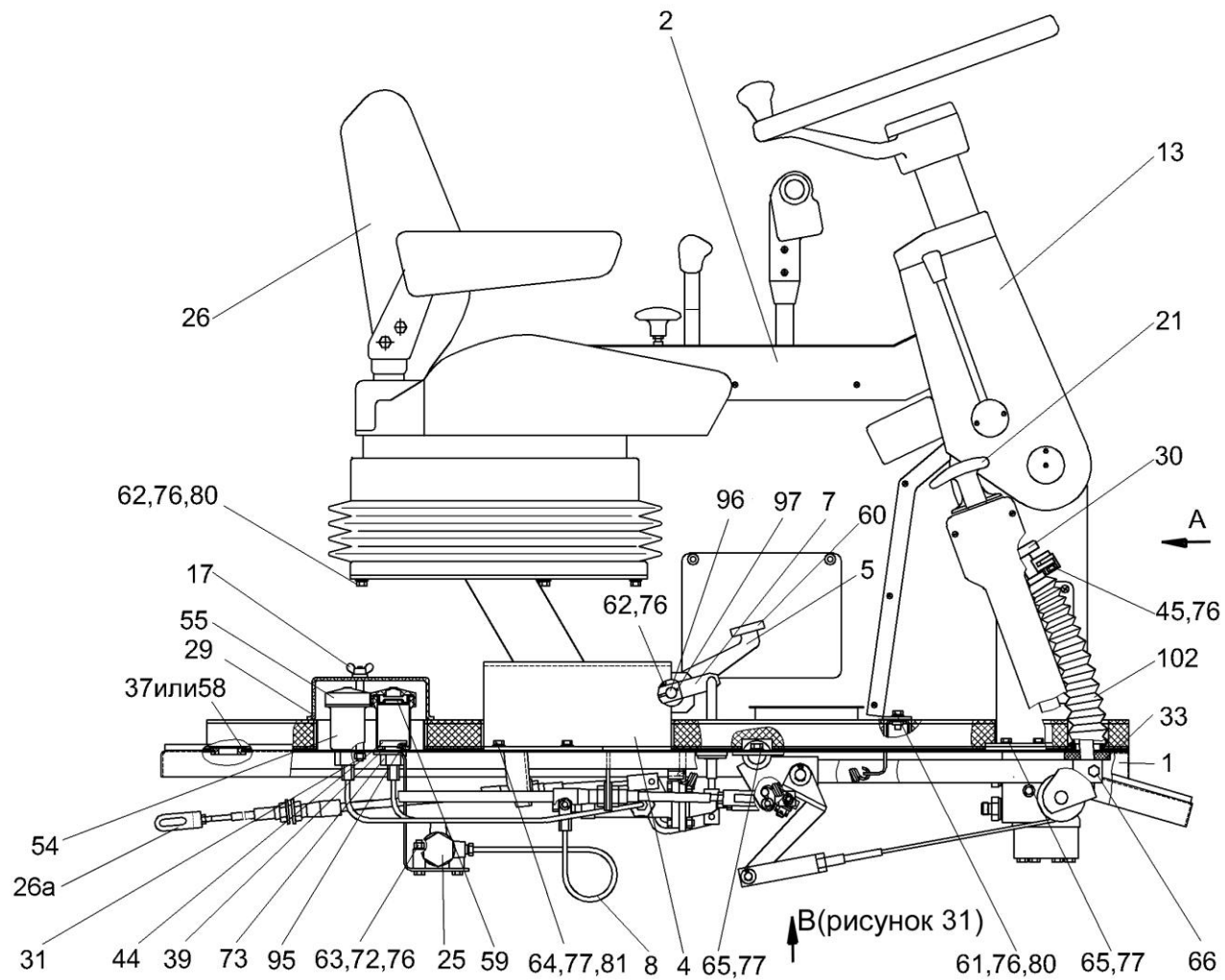


Рисунок 30 – Площадка управления КЗК-10-0119000

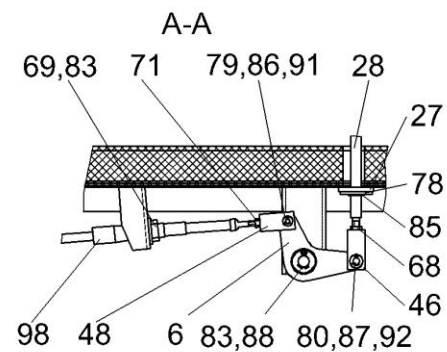
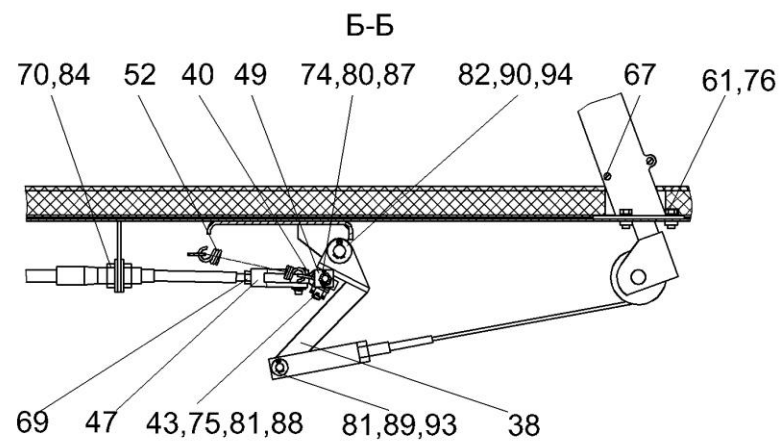
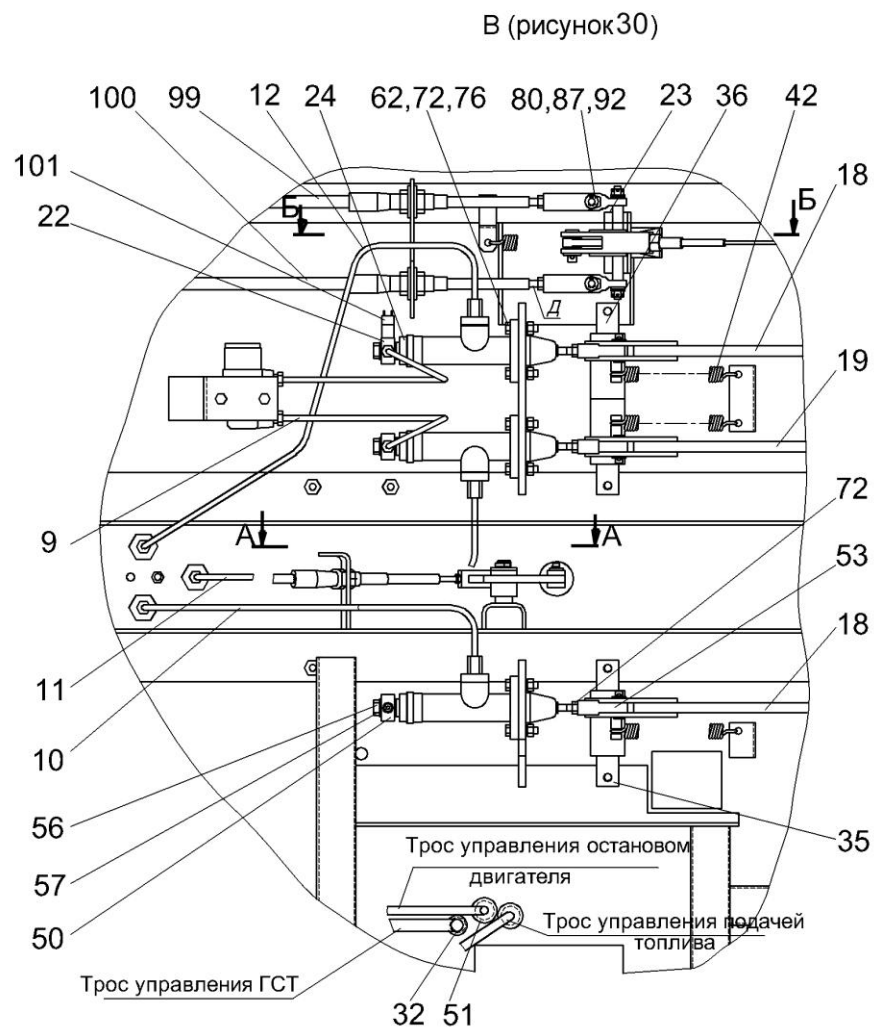


Рисунок 31 – Площадка управления КЗК-10-0119000 (вид снизу)

№ рис	№ поз	Обозначение	Наименование	Куда входит	
				Обозначение	Кол. на 1 сб.ед.

ПЛОЩАДКА УПРАВЛЕНИЯ КЗК-10-0119000 (рисунки 30, 31)

30,31	1-102	КЗК-10-0119000	Площадка управления	КЗК-10-0100000Б-03	1
30	4,5,7,60, 62,76,96,97	КЗК-10-0119160	Кронштейн	КЗК-10-0119000	1
30	1	КЗК-10-0119010	Площадка	КЗК-10-0119000	1
30	2	КЗК-10-0119050	Пульт управления	КЗК-10-0119000	1
30	3	КЗК-10-0119090	Коврик	КЗК-10-0119000	1
30	4	КЗК-10-0119170	Кронштейн	КЗК-10-0119160	1
30	5	КЗК-10-0119180	Педадь	КЗК-10-0119160	1
31	6	КЗК-10-0119440	Рычаг	КЗК-10-0119000	1
30	7	КЗК-10-0119490	Рычаг	КЗК-10-0119160	1
30	8	КЗК-10-0119510	Трубопровод	КЗК-10-0119000	1
31	9	КЗК-10-0119510-01	Трубопровод	КЗК-10-0119000	1
31	10	КВС-1-0129150	Трубопровод	КЗК-10-0119000	1
31	11	КВС-1-0129160	Трубопровод	КЗК-10-0119000	1
31	12	КВС-1-0129170	Трубопровод	КЗК-10-0119000	1
30	13	КВС-1-0129230-01	Рулевая колонка	КЗК-10-0119000	1
30	14	КВС-1-0129560	Рычаг	КЗК-10-0119000	1
30	15	КВС-1-0129570	Рычаг	КЗК-10-0119000	1

№ рис	№ поз	Обозначение	Наименование	Куда входит	
				Обозначение	Кол. на 1 сб.ед.
30	16	КВС-1-0129580	Рычаг	КЗК-10-0119000	1
30	17	КИС 0120400	Гайка	КЗК-10-0119000	1
31	18	КЗС 0119090	Рычаг	КЗК-10-0119000	2
31	19	КЗС 0119090-01	Рычаг	КЗК-10-0119000	1
30	20	УЭС 0300270	Крышка	КЗК-10-0119000	1
30	21	УЭС 0300710	Колонка привода	КЗК-10-0119000	1
31	22	УЭС 0302450	Угольник	КЗК-10-0119000	1
31	23	РСМ-10.04.15.130	Качалка	КЗК-10-0119000	1
31	24	РСМ-10.04.14.150	Главный цилиндр	КЗК-10-0119000	3
30	25	3518090-51050	Регулятор давления	КЗК-10-0119000	1
30	26	80В-6800000-02	Сиденье	КЗК-10-0119000	1
30	26а	КЗК-10-0115616	Вилка	КЗК-10-0119000	1
31	27	КЗК-10-0119016	Шайба	КЗК-10-0119000	1
31	28	КЗК-10-0119608	Тяга	КЗК-10-0119000	1
30	29	КВС-1-0129001	Крышка	КЗК-10-0119000	1
30	30	КВС-1-0129042	Подушка	КЗК-10-0119000	3
30	31	КВС-1-0129615	Шпилька	КЗК-10-0119000	1
31	32	КИС 0140061-02	Втулка	КЗК-10-0119000	1
30	33	КЗС 0119002	Шайба	КЗК-10-0119000	3

№ рис	№ поз	Обозначение	Наименование	Куда входит	
				Обозначение	Кол. на 1 сб.ед.
30	34	УЭС 0300087	Крышка	КЗК-10-0119000	1
31	35	КЗС 0119605	Ось	КЗК-10-0119000	1
31	36	КЗС 0119606	Ось	КЗК-10-0119000	1
30	37	ПКК 0147001	Втулка	КЗК-10-0119000	1
31	38	УЭС 0300205	Рычаг	КЗК-10-0119000	1
30	39	УЭС 0302413	Шайба	КЗК-10-0119000	3
31	40	УЭС 0300522	Пластина	КЗК-10-0119000	1
30	41	УЭС 0300526	Пластина	КЗК-10-0119000	1
31	42	УЭС 0300609А	Пружина	КЗК-10-0119000	3
31	43	УЭС 0300626	Ось	КЗК-10-0119000	1
30	44	УЭС 0300639	Штуцер бачка	КЗК-10-0119000	3
30	45	УЭС 0300641	Винт	КЗК-10-0119000	1
31	46	УЭС 0300684	Вилка	КЗК-10-0119000	1
31	47	УЭС 0300686	Вилка	КЗК-10-0119000	4
31	48	УЭС 0301601	Вилка	КЗК-10-0119000	1
31	49	УЭС 0302611	Сухарик	КЗК-10-0119000	2
31	50	УЭС 0302612	Угольник	КЗК-10-0119000	2
31	51	УЭС 0700013	Втулка	КЗК-10-0119000	2
31	52	РСМ 10.04.13.606Б	Пружина	КЗК-10-0119000	1

№ рис	№ поз	Обозначение	Наименование	Куда входит	
				Обозначение	Кол. на 1 сб.ед.
31	53	PCM 10.04.14.612	Вилка	K3K-10-0119000	3
30	54	54-00104	Корпус бачка главного цилиндра тормоза	K3K-10-0119000	3
30	55	54-00135	Крышка бачка	K3K-10-0119000	3
31	56	54-60303	Болт	K3K-10-0119000	3
31	57	75Ш-00005	Прокладка	K3K-10-0119000	6
30	58	503-3408020	Втулка	K3K-10-0119000	1
30	59	403-35 05 119	Отражатель крышки бачка главного цилиндра тормоза	K3K-10-0119000	3
30	60	AM 01.14.001	Накладка педали	K3K-10-0119000 K3K-10-0119160	1 1
30,31	61		Болт М8-6ех30 – 7696	K3K-10-0119000	13
30,31	62		Болт М8-6ех25 – 7696	K3K-10-0119000 K3K-10-0119160	6 1
30	63		Болт М8-6ех50 – 7696	K3K-10-0119000	2
30	64		Болт М10-6ех20 – 7696	K3K-10-0119000	4
30	65		Болт М10-6ех25 – 7696	K3K-10-0119000	8
30	66		Болт М10-6ех30 – 7696	K3K-10-0119000	3
31	67		Винт В.М4-6ех25 – 17473	K3K-10-0119000	4
31	68		Гайка М8-6G – 2526	K3K-10-0119000	1
31	69		Гайка М16х1.5-6G – 2526	K3K-10-0119000	4

№ рис	№ поз	Обозначение	Наименование	Куда входит	
				Обозначение	Кол. на 1 сб.ед.
31	70		Гайка М18х1.5-6G – 2526	КЗК-10-0119000	8
31	71		Гайка М6-6G – 5915	КЗК-10-0119000	2
30,31	72		Гайка М8-6G – 5915	КЗК-10-0119000	16
30	73		Гайка М20х1.5-6G – 5915	КЗК-10-0119000	3
31	74		Гайка М8-6G – 5919	КЗК-10-0119000	2
31	75		Гайка М10-6G – 5915	КЗК-10-0119000	1
30,31	76		Шайба 8Т 65Г – 6402	КЗК-10-0119000 КЗК-10-0119160	23 1
30	77		Шайба 10Т 65Г – 6402	КЗК-10-0119000	14
31	78		Шайба А.12.01 – 6958	КЗК-10-0119000	1
31	79		Шайба С.6.01 – 11371	КЗК-10-0119000	1
30,31	80		Шайба С.8.01 – 11371	КЗК-10-0119000	22
30,31	81		Шайба С.10.01 – 11371	КЗК-10-0119000	9
31	82		Шайба С.14.01 – 11371	КЗК-10-0119000	1
31	83		Шайба С.16.01 – 11371	КЗК-10-0119000	5
31	84		Шайба С.18.01 – 11371	КЗК-10-0119000	8
31	85		Шайба 9 65Г – 11648	КЗК-10-0119000	1
31	86		Шплинт 1,6х16 – 397	КЗК-10-0119000	1
31	87		Шплинт 2х20 – 397	КЗК-10-0119000	9

№ рис	№ поз	Обозначение	Наименование	Куда входит	
				Обозначение	Кол. на 1 сб.ед.
31	88		Шплинт 2,5x20 – 397	КЗК-10-0119000	2
31	89		Шплинт 3,2x20 – 397	КЗК-10-0119000	2
31	90		Шплинт 4x25 – 397	КЗК-10-0119000	1
31	91		Ось 6-6b12x30 – 9650	КЗК-10-0119000	1
31	92		Ось 6-8b12x30 – 9650	КЗК-10-0119000	6
31	93		Ось 6-10b12x36 – 9650	КЗК-10-0119000	1
31	94		Ось 6-14b12x45 – 9650	КЗК-10-0119000	1
30	95		Кольцо 024-028-25-2-2-18829/9833	КЗК-10-0119000	3
30	96		Кольцо А20 – 13942	КЗК-10-0119160	1
30	97		Шпонка 5x5x16 – 23360	КЗК-10-0119160	1
31	98		Трос дистанционного управления 112-050-02200	КЗК-10-0119000	1
31	99		Трос дистанционного управления 23.588.1.1.3.00-09	КЗК-10-0119000	1
31	100		Трос дистанционного управления 23.588.1.1.3.00-10	КЗК-10-0119000	1
31	101		Выключатель света «стоп» гидравлический ВК12Б-Э	КЗК-10-0119000	1
30	102		Чехол V6-404	КЗК-10-0119000	3

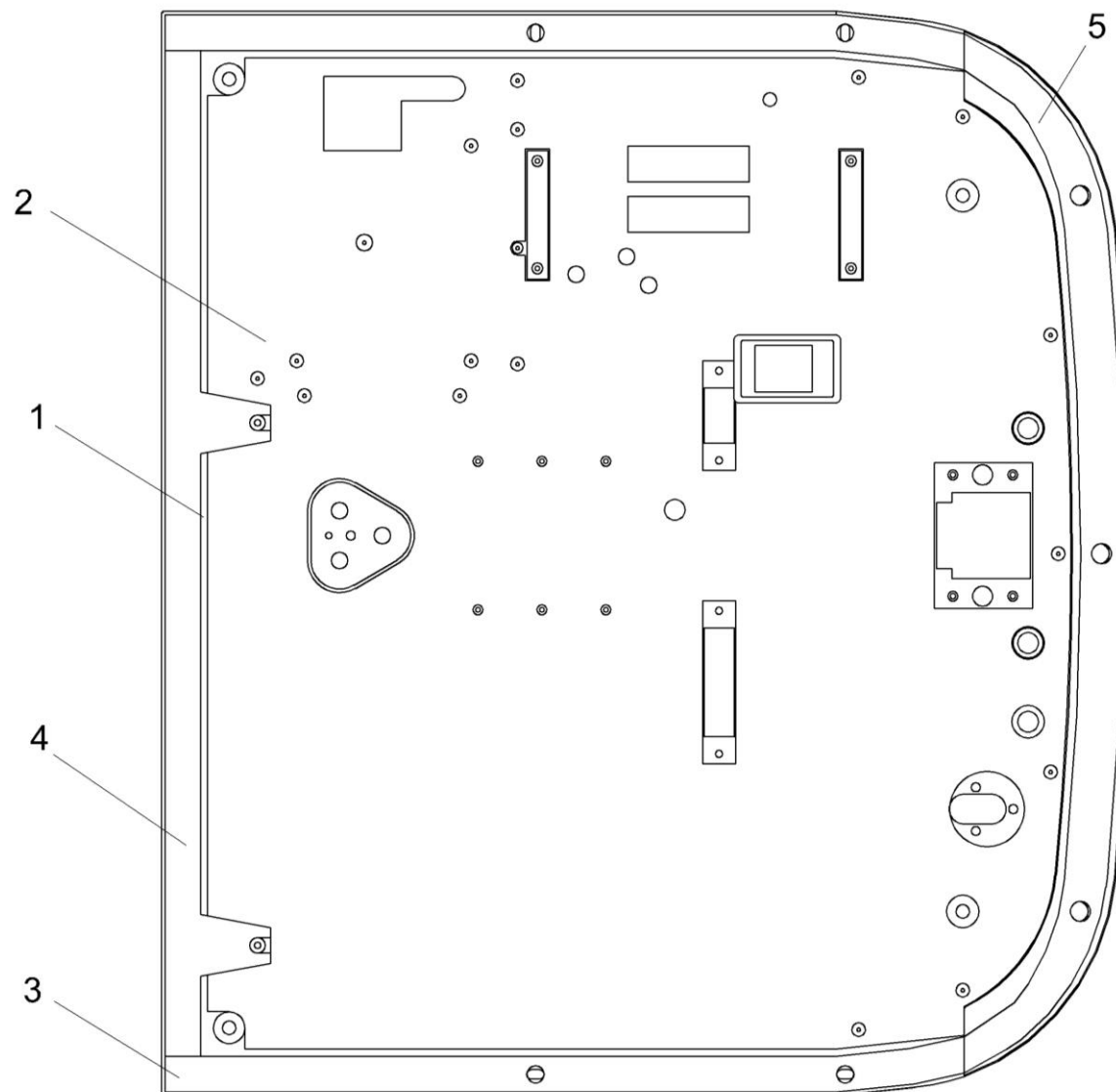


Рисунок 32 – Площадка КЗК-10-0119010

№ рис	№ поз	Обозначение	Наименование	Куда входит	
				Обозначение	Кол. на 1 сб.ед.

ПЛОЩАДКА КЗК-10-0119010 (рисунок 32)

32	1-5	КЗК-10-0119010	Площадка	КЗК-10-0119000	1
	1	КЗК-10-0119020	Настил	КЗК-10-0119010	1
	2	КЗК-10-0119018	Прокладка	КЗК-10-0119010	2
	3	КЗК-10-0119019	Прокладка	КЗК-10-0119010	2
	4	КЗК-10-0119021	Прокладка	КЗК-10-0119010	1
	5	КЗК-10-0119022	Прокладка	КЗК-10-0119010	1

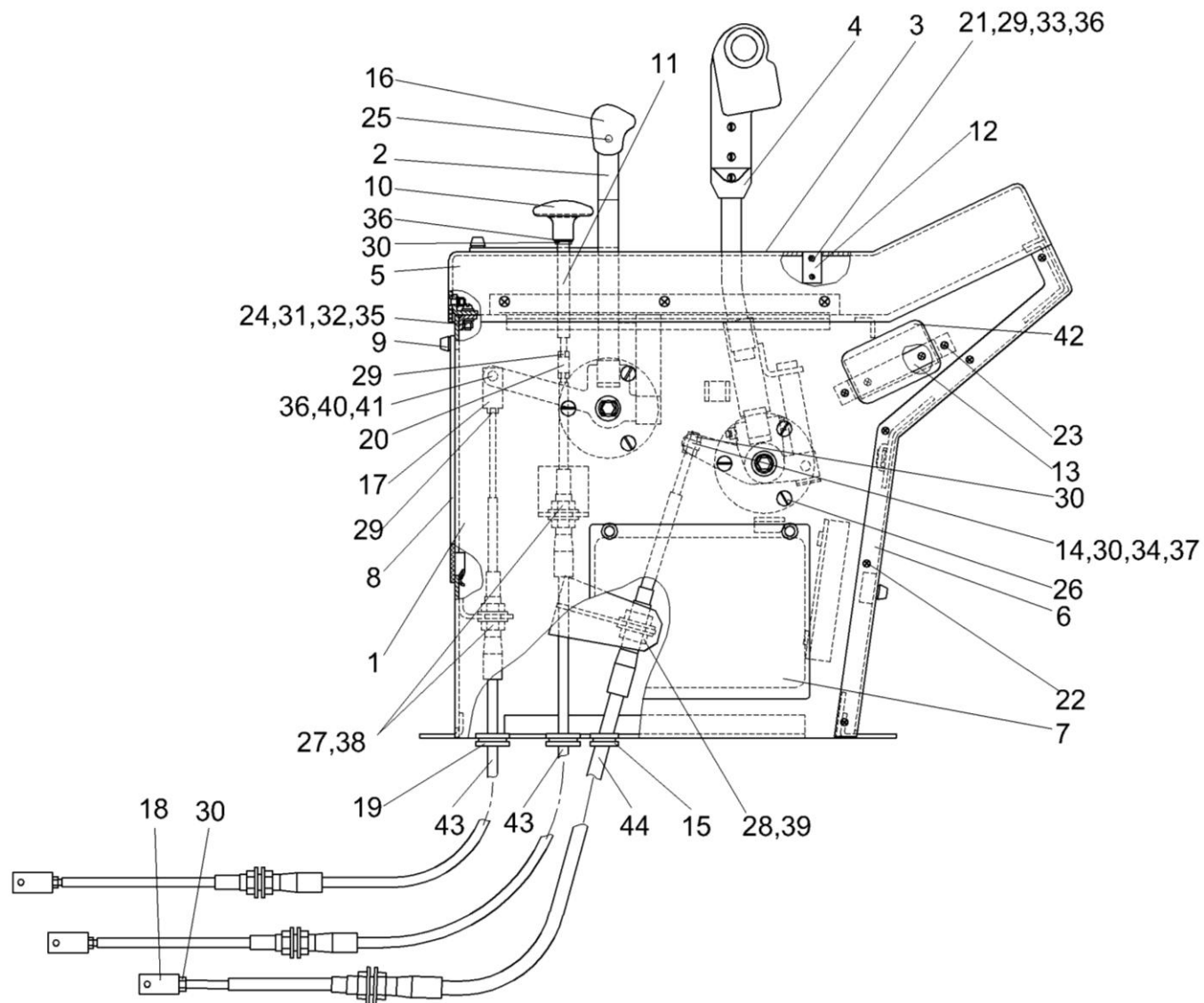


Рисунок 33 – Пульт управления КЗК-10-0119050

№ рис	№ поз	Обозначение	Наименование	Куда входит	
				Обозначение	Кол. на 1 сб.ед.

ПУЛЬТ УПРАВЛЕНИЯ КЗК-10-0119050 (рисунок 33)

33	1-44	КЗК-10-0119050	Пульт управления	КЗК-10-0119000	1
	1	КВС-1-0129360	Корпус	КЗК-10-0119050	1
	2	КВС-1-0129420	Рычаг	КЗК-10-0119050	1
	3	КВС-1-0129540	Панель	КЗК-10-0119050	1
	4	КВС-1-0129550	Привод	КЗК-10-0119050	1
	5	КВС-1-0129710	Крышка	КЗК-10-0119050	1
	6	КЗК-10-0119740	Панель	КЗК-10-0119050	1
	7	КВС-1-0129770	Крышка	КЗК-10-0119050	1
	8	КВС-1-0129830	Крышка	КЗК-10-0119050	1
	9	РСМ-10.04.20.630	Ручка	КЗК-10-0119050	3
	10	УЭС 0302310	Ручка	КЗК-10-0119050	1
	11	КВС-1-0129613	Ось	КЗК-10-0119050	1
	12	КВС-1-0129431	Кронштейн	КЗК-10-0119050	1
	13	КВС-1-0129504	Кронштейн	КЗК-10-0119050	1
	14	КВС-1-0129628	Ось	КЗК-10-0119050	1
	15	КИС 0140061-02	Втулка	КЗК-10-0119050	1
	16	УЭС 0301055	Рукоятка	КЗК-10-0119050	1
17	УЭС 0301601	Вилка	КЗК-10-0119050	3	

№ рис	№ поз	Обозначение	Наименование	Куда входит	
				Обозначение	Кол. на 1 сб.ед.
33	18	УЭС 0301601-01	Вилка	КЗК-10-0119050	1
	19	УЭС 0700013	Вилка	КЗК-10-0119050	2
	20	УЭС-4-0300602	Муфта	КЗК-10-0119050	1
	21		Болт М6-6ex16 – 7798	КЗК-10-0119050	2
	22		Винт 2-4x10.01 – 10619	КЗК-10-0119050	10
	23		Винт В.М4-6ex10 – 17473	КЗК-10-0119050	4
	24		Винт В.М5-6ex20 – 17473	КЗК-10-0119050	15
	25		Винт В2.М4-6ex12 – 17473	КЗК-10-0119050	2
	26		Винт В2.М8-6ex12 – 17473	КЗК-10-0119050	6
	27		Гайка М16x1,5-6G – 2526	КЗК-10-0119050	8
	28		Гайка М18x1,5-6G – 2526	КЗК-10-0119050	4
	29		Гайка М6-6G – 5915	КЗК-10-0119050	7
	30		Гайка М8-6G – 5915	КЗК-10-0119050	5
	31		Гайка М5-6Н – 5927	КЗК-10-0119050	8
	32		Шайба 5 65Г – 6402	КЗК-10-0119050	8
	33		Шайба 6Т 65Г – 6402	КЗК-10-0119050	2
	34		Шайба 8Т 65Г – 6402	КЗК-10-0119050	1
	35		Шайба С.5.01 – 11371	КЗК-10-0119050	8
36		Шайба С.6.01 – 11371	КЗК-10-0119050	5	

№ рис	№ поз	Обозначение	Наименование	Куда входит	
				Обозначение	Кол. на 1 сб.ед.
33	37		Шайба С.8.01 – 11371	КЗК-10-0119050	1
	38		Шайба С.16.01 – 11371	КЗК-10-0119050	8
	39		Шайба С.18.01 – 11371	КЗК-10-0119050	4
	40		Ось 6-6b12x30 – 9650	КЗК-10-0119050	1
	41		Шплинт 1,6x16 – 397	КЗК-10-0119050	1
	42		Пепельница боковая задней двери 2105-8203200	КЗК-10-0119050	1
	43		Трос дистанционного управления 112-075-05500	КЗК-10-0119050	2
	44		Трос дистанционного управления 23.588.1.1.3.00-14	КЗК-10-0119050	1

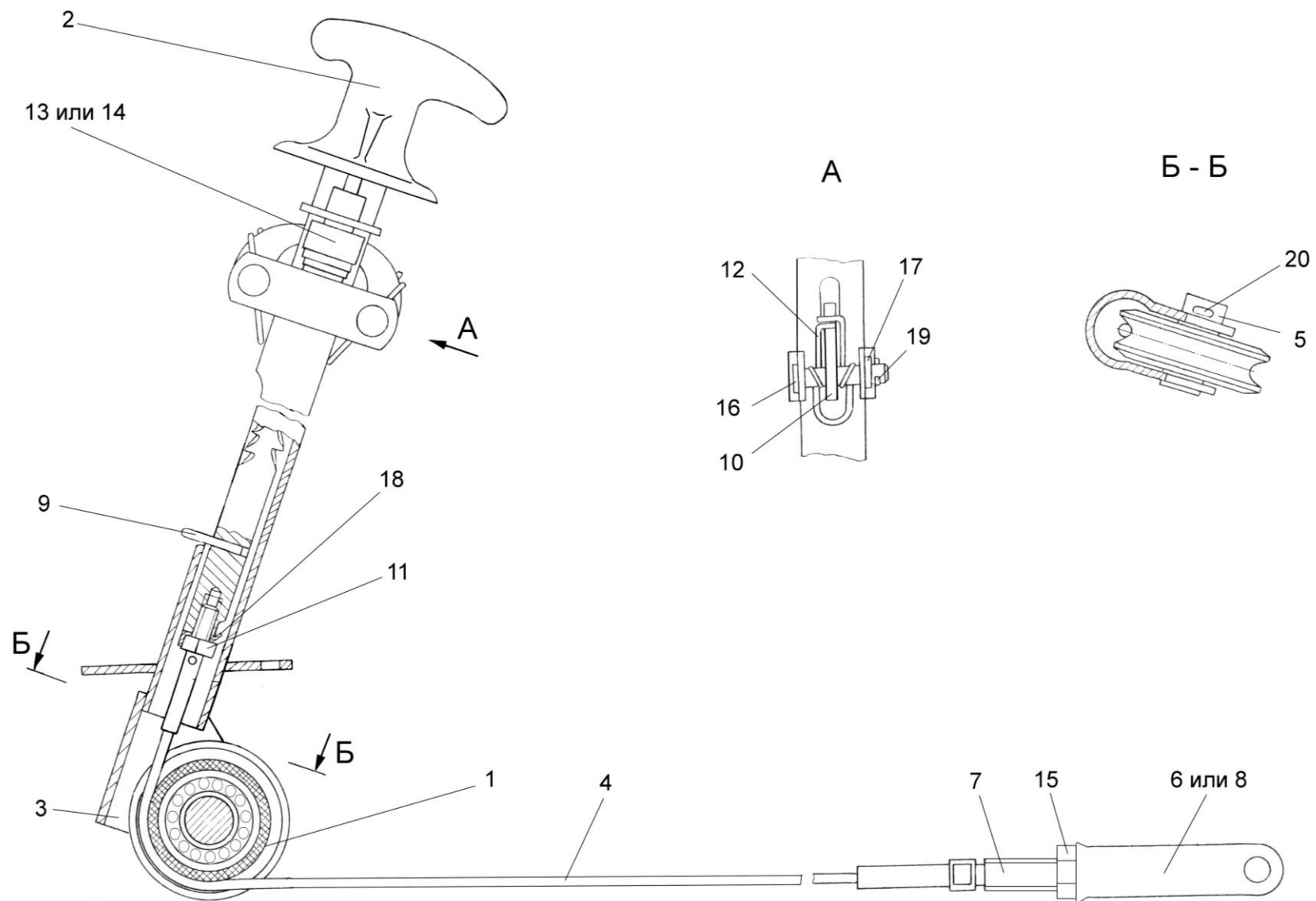


Рисунок 34 – Колонка привода УЭС 0300710

№ рис	№ поз	Обозначение	Наименование	Куда входит	
				Обозначение	Кол. на 1 сб.ед.

КОЛОНКА ПРИВОДА УЭС 0300710 (рисунок 34)

34	1-20	УЭС 0300710	Колонка привода	КЗК-10-0119000	1
	4,7,11	УЭС 0300730	Трос	УЭС 0300710	1
	1	УЭС 0300720	Ролик	УЭС 0300710	1
	2	УЭС 0300740	Ручка	УЭС 0300710	1
	3	УЭС 0300760	Корпус	УЭС 0300710	1
	4	УЭС 0300028	Трос (L=370±3 мм)	УЭС 0300730	1
	5	УЭС 0300619	Ось	УЭС 0300710	1
	6	КИС 0119318Б-01	Вилка	УЭС 0300710	1
	7	КИС 0144612	Наконечник	УЭС 0300730	1
	8	КИЛ 0119652	Вилка	УЭС 0300710	1
	9	УЭС 0300692	Штифт	УЭС 0300710	1
	10	54-40752	Собачка	УЭС 0300710	2
	11	54-60028	Наконечник	УЭС 0300730	1
	12	54-60311	Пружина	УЭС 0300710	2
	13		Выключатель света заднего хода ВК-415	УЭС 0300710	1
14		Выключатель ВК-12-2	УЭС 0300710	1	
15		Гайка М12-6Н – 5915	УЭС 0300710	1	

№ рис	№ поз	Обозначение	Наименование	Куда входит	
				Обозначение	Кол. на 1 сб.ед.
34	16		Ось 6-8b12x36 – 9650	УЭС 0300710	2
	17		Шайба 8.01 – 11371	УЭС 0300710	2
	18		Шайба 8.01 – 13463	УЭС 0300710	1
	19		Шплинт 2x20 – 397	УЭС 0300710	2
	20		Шплинт 4x25 – 397	УЭС 0300710	1

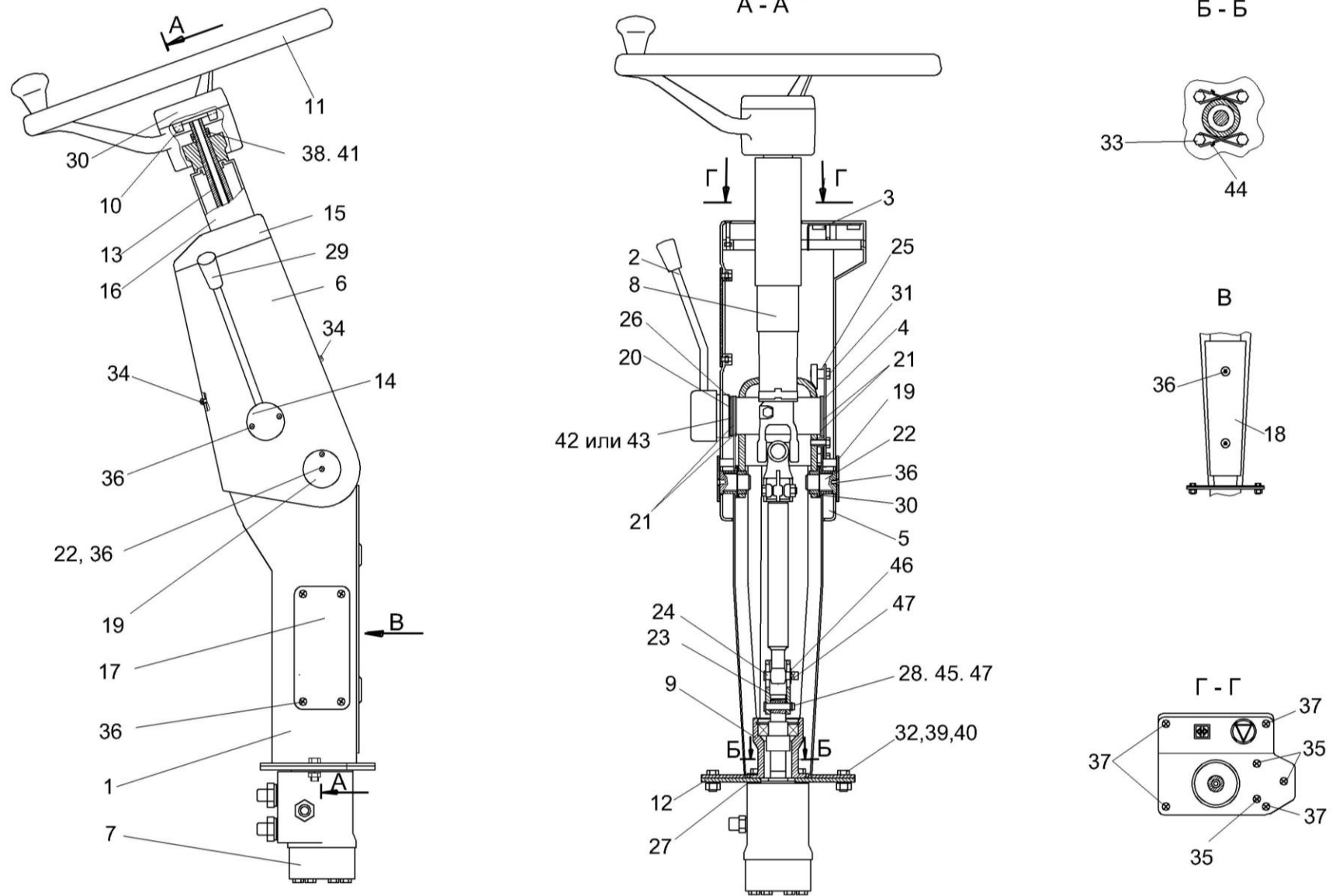


Рисунок 35 – Рулевая колонка КВС-1-0129230-01

№ рис	№ поз	Обозначение	Наименование	Куда входит	
				Обозначение	Кол. на 1 сб.ед.

РУЛЕВАЯ КОЛОНКА КВС-1-0129230-01 (рисунок 35)

35	1-47	КВС-1-0129230-01	Рулевая колонка	КВС-1-0119000	1
	1	КВК-1-0129080	Стойка	КВС-1-0129230-01	1
	2	КЗС 0119370	Рычаг	КВС-1-0129230-01	1
	3	КЗС 0119510	Кронштейн	КВС-1-0129230-01	1
	4	КЗС 0119550	Ось	КВС-1-0129230-01	1
	5	КЗС 0119560	Кожух	КВС-1-0129230-01	1
	6	КЗС 0119570	Кожух	КВС-1-0129230-01	1
	7	КЗК-10-0602090	Насос-дозатор	КВС-1-0129230-01	1
	8	КВС-1-0129500	Привод управления	КВС-1-0129230-01	1
	9	КИЛ 0119860	Опора	КВС-1-0129230-01	1
	10	УЭС 0302540	Зажим	КВС-1-0129230-01	1
	11	УЭС 0302560	Колесо рулевое	КВС-1-0129230-01	1
	12	КВС-1-0119401	Кронштейн	КВС-1-0129230-01	1
	13	70-3401074Б	Вал рулевой	КВС-1-0129230-01	1
	14	КЗС 0119004	Крышка	КВС-1-0129230-01	1
	15	КЗС 0119005	Крышка	КВС-1-0129230-01	1
	16	КЗС 0119006	Колпак	КВС-1-0129230-01	1
17	КЗС 0119015	Крышка	КВС-1-0129230-01	1	

№ рис	№ поз	Обозначение	Наименование	Куда входит	
				Обозначение	Кол. на 1 сб.ед.
35	18	КЗС 0119024	Крышка	KBC-1-0129230-01	1
	19	КЗС 0119429	Шайба	KBC-1-0129230-01	2
	20	КЗС 0119434	Шайба	KBC-1-0129230-01	2
	21	КЗС 0119434-01	Шайба	KBC-1-0129230-01	6
	22	КЗС 0119621	Ось	KBC-1-0129230-01	2
	23	КЗС 0119639	Втулка	KBC-1-0129230-01	1
	24	КЗС 0119641	Ось	KBC-1-0129230-01	1
	25	КЗС 0119809	Втулка	KBC-1-0129230-01	2
	26	КИС 0102468	Шайба	KBC-1-0129230-01	4
	27	КИС 0144406	Прокладка	KBC-1-0129230-01	1
	28	КИС 0144608	Ось	KBC-1-0129230-01	1
	29	УЭС 0300053	Ручка	KBC-1-0129230-01	1
	30	80-3401082	Крышка	KBC-1-0129230-01	1
	31		Болт М8-6ех20 – 7796	KBC-1-0129230-01	2
	32		Болт М10-6ех25 – 7796	KBC-1-0129230-01	2
	33		Болт 3М10-6ех25 – 7796	KBC-1-0129230-01	4
	34		Винт В.М5-6ех14 – 17473	KBC-1-0129230-01	2
	35		Винт В2М5-6ех10 – 17475	KBC-1-0129230-01	3
	36		Винт В2М5-6ех14 – 17475	KBC-1-0129230-01	12

№ рис	№ поз	Обозначение	Наименование	Куда входит	
				Обозначение	Кол. на 1 сб.ед.
35	37		Винт В2М5-6ех40 – 17475	КВС-1-0129230-01	4
	38		Гайка М16х1,5 – 2526	КВС-1-0129230-01	1
	39		Гайка М10-6G – 5915	КВС-1-0129230-01	2
	40		Шайба10Т 65Г – 6402	КВС-1-0129230-01	2
	41		Шайба16 65Г – 6402	КВС-1-0129230-01	1
	42		Пружина тарельчатая 1-1-3-45х25х1,5х1,5-3057	КВС-1-0129230-01	1
	43		Пружина тарельчатая 1-3-3-45х25х1,5х1,5-3057	КВС-1-0129230-01	1
	44		Проволока 1,6-0-Ч – 3282, L=(200± 5)мм	КВС-1-0129230-01	2
	45		Шайба 8.01 – 6958	КВС-1-0129230-01	1
	46		Шайба 10.01 – 6958	КВС-1-0129230-01	1
47		Шплинт 2,5х18 – 379	КВС-1-0129230-01	2	

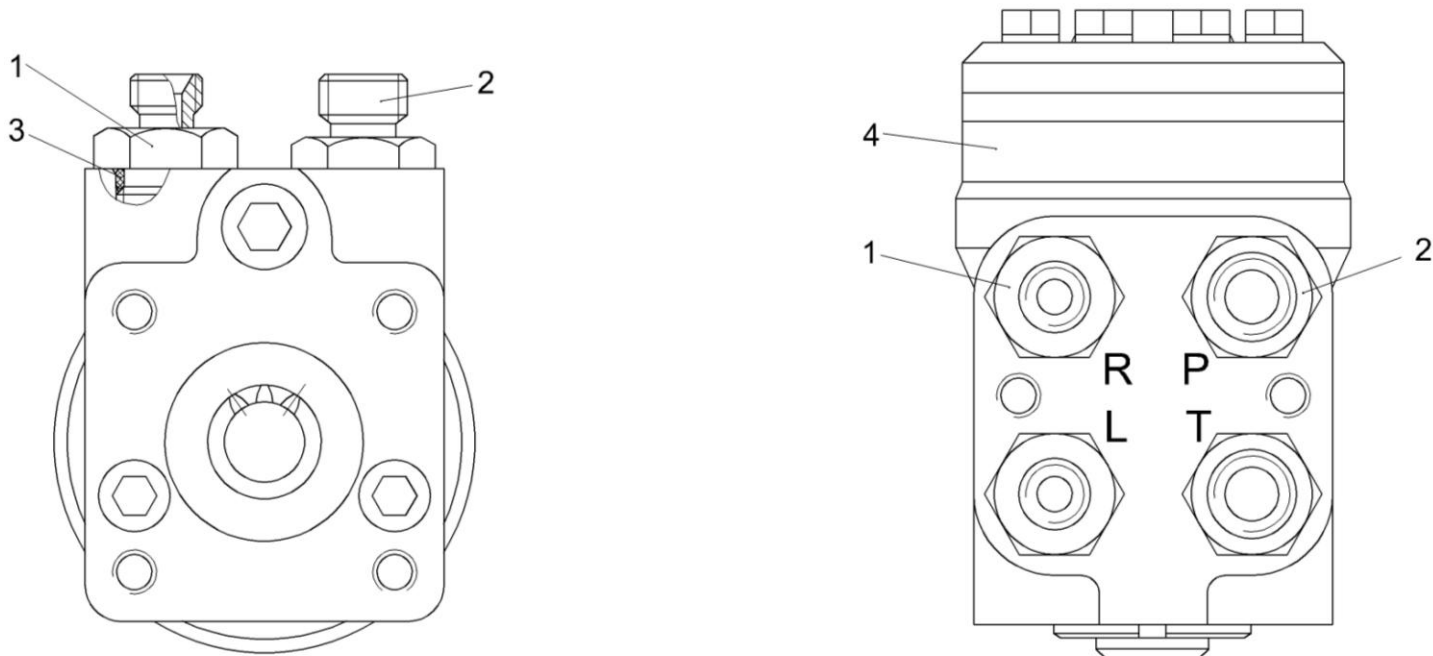


Рисунок 36 – Насос дозатор КЗК-10-0602090

№ рис	№ поз	Обозначение	Наименование	Куда входит	
				Обозначение	Кол. на 1 сб.ед.
НАСОС-ДОЗАТОР КЗК-10-0602090 (рисунок 36)					
36	1-4	КЗК-10-0602090	Насос дозатор	КВС-1-0129230-01	1
	1	ПКК 0113626А	Штуцер	КЗК-10-0602090	2
	2	УЭМ 21 12 601	Штуцер	КЗК-10-0602090	2
	3		Кольцо 019-022-19-2-2-18829/9833	КЗК-10-0602090	4
	4		Насос – дозатор Д250-12.5,17	КЗК-10-0602090	1

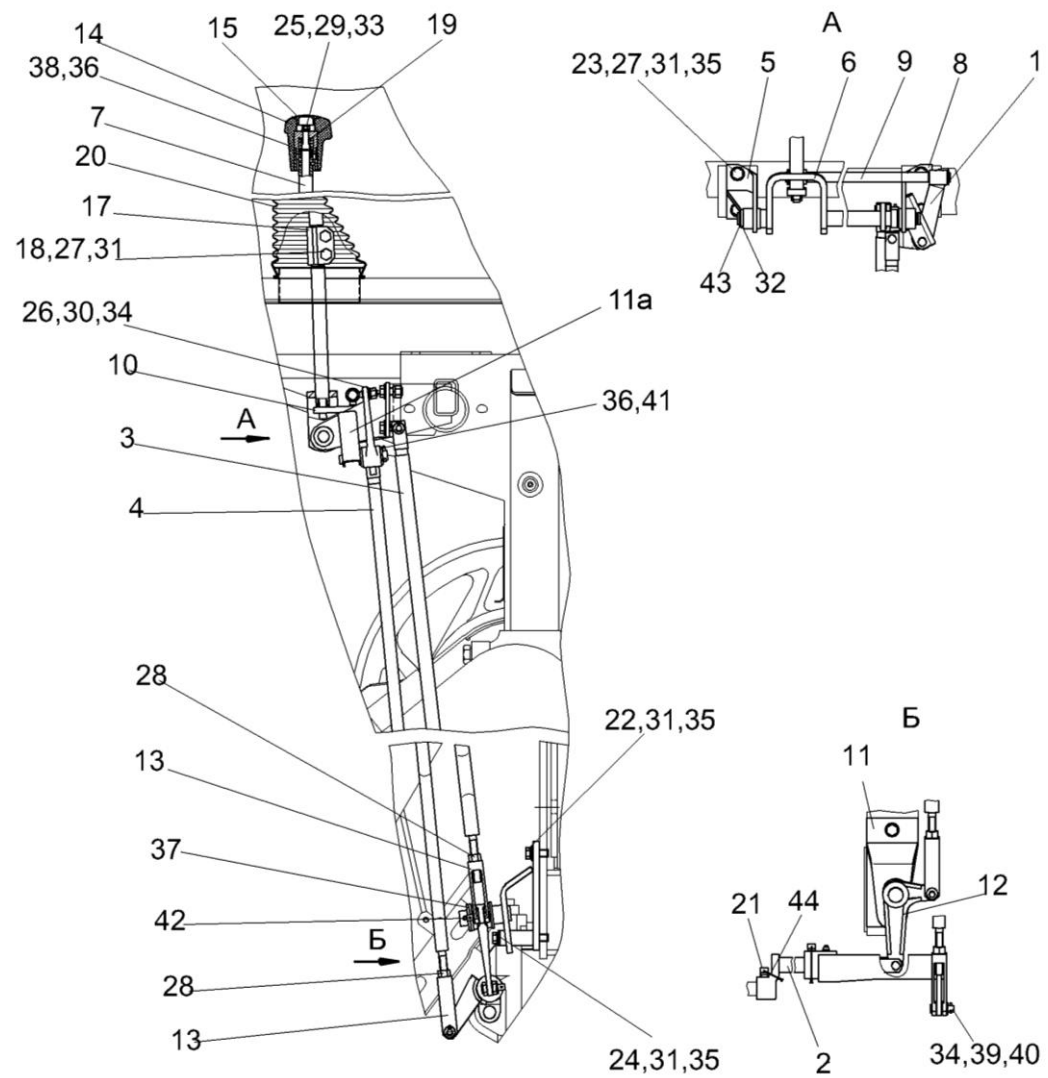


Рисунок 37 – Установка механизма управления коробкой диапазонов КЗК-10-0119040

№ рис	№ поз	Обозначение	Наименование	Куда входит	
				Обозначение	Кол. на 1 сб.ед.

УСТАНОВКА МЕХАНИЗМА УПРАВЛЕНИЯ КОРОБКЕЙ ДИАПАЗОНОВ КЗК-10- 0119040 (рисунок 37)

37	1-44	КЗК-10-0119040	Установка механизма управления коробкой диапазонов	КЗК-10-0100000Б-03	1
	1,5,6,8,11а, 32,36,41,43	КЗК-10-0119060А	Блок переключения	КЗК-10-0119040	1
	11,12,37,42	КЗК-10-0119140	Опора	КЗК-10-0119040	1
	3,13,28	КЗК-10-0119240	Тяга	КЗК-10-0119040	1
	4,13,28	КЗК-10-0119270А	Тяга	КЗК-10-0119040	1
	1	КЗК-10-0119080	Рычаг	КЗК-10-0119060	1
	2	КЗК-10-0119120	Шток	КЗК-10-0119040	1
	3	КЗК-10-0119230	Тяга	КЗК-10-0119240	1
	4	КЗК-10-0119260А	Тяга	КЗК-10-0119270	1
	5	КЗК-10-0119310	Кронштейн	КЗК-10-0119060	1
	6	КЗК-10-0119330	Вал	КЗК-10-0119060	1
	7	КЗК-10-0119340	Рычаг	КЗК-10-0119040	1
	8	КЗК-10-0119370	Кронштейн	КЗК-10-0119060	1
	9	КЗК-10-0119380	Тяга	КЗК-10-0119040	1
10	КЗК-10-0119390	Валик	КЗК-10-0119040	1	
11	КЗК-10-0119460	Опора	КЗК-10-0119140	1	
11а	КЗК-10-0119610	Кронштейн	КЗК-10-0119060	1	

№ рис	№ поз	Обозначение	Наименование	Куда входит	
				Обозначение	Кол. на 1 сб.ед.
37	12	КЗК-10-0119203	Рычаг	КЗК-10-0119140	1
	13	КЗК-10-0119605	Вилка	КЗК-10-0119240	1
				КЗК-10-0119270	1
	14	УЭС 0300250	Рукоятка	КЗК-10-0119040	1
	15	КЗК-10-0119017	Заглушка	КЗК-10-0119040	1
	16	АМ 35.00.403	Шайба	КЗК-10-0119040	2
	17	КЗС 0119614	Муфта	КЗК-10-0119040	1
	18	КЗС 0119648	Болт	КЗК-10-0119040	2
	19	УЭС 0300693	Пружина	КЗК-10-0119040	1
	20	80-67.02243-А	Чехол	КЗК-10-0119040	1
	21	3518020-46366	Болт штока	КЗК-10-0119040	1
	22		Болт М12-6ех30 – 7796	КЗК-10-0119040	1
	23		Болт М12-6ех35 – 7796	КЗК-10-0119040	4
	24		Болт М12-6ех85 – 7796	КЗК-10-0119040	1
	25		Гайка М6-6G – 5915	КЗК-10-0119040	1
	26		Гайка М10-6G – 5915	КЗК-10-0119040	2
	27		Гайка М12-6G – 5915	КЗК-10-0119040	6
	28			Гайка М12-6G – 5915	КЗК-10-0119240
		КЗК-10-0119270			1

№ рис	№ поз	Обозначение	Наименование	Куда входит	
				Обозначение	Кол. на 1 сб.ед.
37	29		Шайба 6Т 65Г – 6402	КЗК-10-0119040	1
	30		Шайба 10Т 65Г – 6402	КЗК-10-0119040	2
	31		Шайба 12Т 65Г – 6402	КЗК-10-0119040	8
	32		Шайба 20.01 – 9649	КЗК-10-0119060	1
	33		Шайба С.6.01 – 11371	КЗК-10-0119040	1
	34		Шайба С.10.01 – 11371	КЗК-10-0119040	7
	35		Шайба С.12.01 – 11371	КЗК-10-0119040	6
	36		Шайба С.16.01 – 11371	КЗК-10-0119060	2
	37		Шайба С.24.01 – 11371	КЗК-10-0119140	3
	38		Шайба 9 65Г – 11648	КЗК-10-0119040	1
	39		Ось 6-10b12x36 – 9650	КЗК-10-0119040	5
	40		Шплинт 3,2x25 – 397	КЗК-10-0119040	5
	41		Шплинт 4x22 – 397	КЗК-10-0119060	1
	42		Шплинт 5x36 – 397	КЗК-10-0119140	1
	43		Кольцо В20 – 13940	КЗК-10-0119060	1
	44		Проволока 1,6-0-4 – 3282	КЗК-10-0119040	1

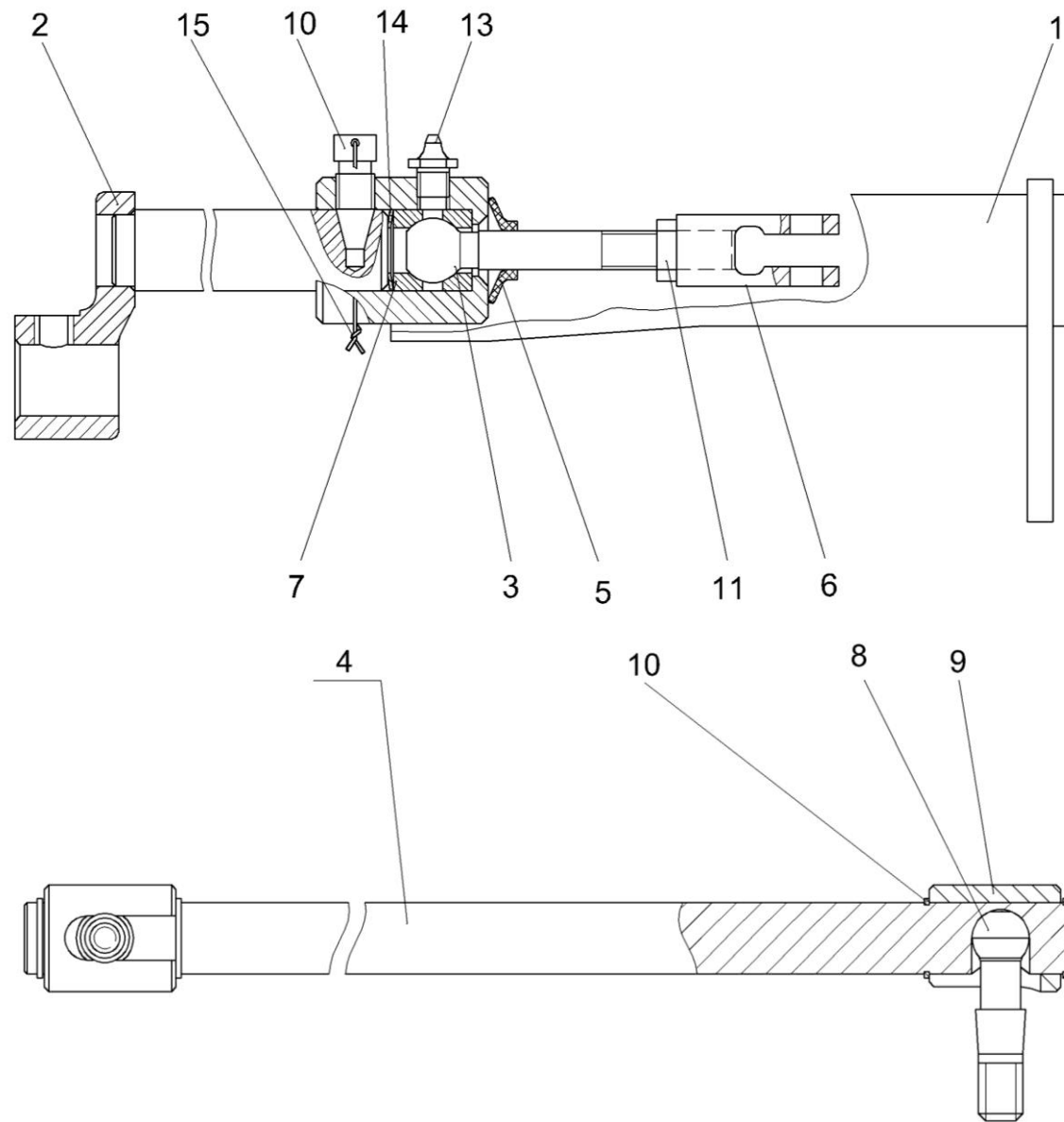


Рисунок 38 – Шток КЗК-10-0119120 и тяга КЗК-10-0119380

№ рис	№ поз	Обозначение	Наименование	Куда входит	
				Обозначение	Кол. на 1 сб.ед.

ШТОК КЗК-10-0119120 И ТЯГА КЗК-10-0119380 (рисунок 38)

38	1-3,5-7, 10,11,13-15	КЗК-10-0119120	Шток	КЗК-10-0119040	1
	4,8,9,12	КЗК-10-0119380	Тяга	КЗК-10-0119040	1
	1	КЗК-10-0119130	Рычаг	КЗК-10-0119120	1
	2	КЗК-10-0119220	Шток	КЗК-10-0119120	1
	3	КЗК-10-0119603	Толкатель	КЗК-10-0119120	1
	4	КЗК-10-0119609	Тяга	КЗК-10-0119380	1
	5	КЗС 0119025	Шайба	КЗК-10-0119120	1
	6	КЗС 0119624	Вилка	КЗК-10-0119120	1
	7	КЗС 0119644	Сухарик	КЗК-10-0119120	2
	8	РСМ 10.04.12.614Б	Палец	КЗК-10-0119380	2
	9	РСМ 10.04.12.616Б	Втулка	КЗК-10-0119380	2
	10	6518020-46366	Болт штока	КЗК-10-0119120	1
	11		Гайка М12х1,25-6G – 5915	КЗК-10-0119120	1
	12		Кольцо В16 – 13942	КЗК-10-0119380	4
	13		Масленка 1,2 – 19853	КЗК-10-0119120	1
14		Пружина тарельчатая I-1-3-22,4х12,5х0,8х0,6-3057	КЗК-10-0119120	1	
15		Проволока 1,6-0-4 – 3282	КЗК-10-0119120	1	

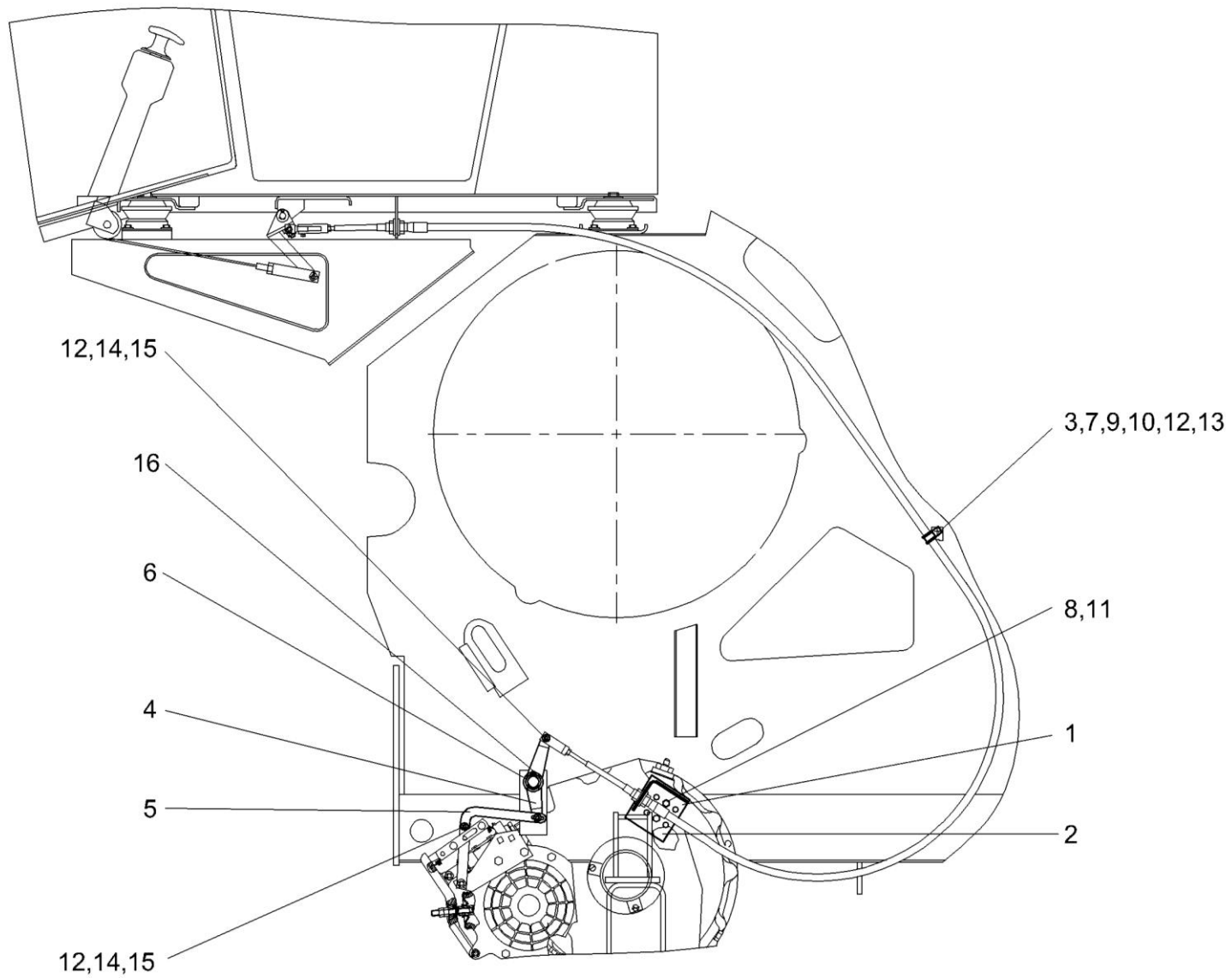


Рисунок 39 – Установка тросов управления стояночным тормозом КЗК-10-0119100

№ рис	№ поз	Обозначение	Наименование	Куда входит	
				Обозначение	Кол. на 1 сб.ед.

УСТАНОВКА ТРОСОВ УПРАВЛЕНИЯ СТОЯНОЧНЫМ ТОРМОЗОМ КЗК-10-0119100 (рисунок 39)

39	1-16	КЗК-10-0119100	Установка тросов управления стояночным тормозом	КЗК-10-0100000Б-03	1
	1	КЗК-10-0119110	Опора	КЗК-10-0119100	1
	2	КЗК-10-0119110-01	Опора	КЗК-10-0119100	1
	3	КЗР 0700800-05	Хомут	КЗК-10-0119100	2
	4	КЗК-10-0119201	Рычаг	КЗК-10-0119100	2
	5	КЗК-10-0119406	Тяга	КЗК-10-0119100	4
	6	КИЛ 0106482	Шайба	КЗК-10-0119100	12
	7		Болт М8-6х25 – 7802	КЗК-10-0119100	1
	8		Болт М10-6х16 – 7796	КЗК-10-0119100	4
	9		Гайка М8-6G – 5915	КЗК-10-0119100	7
	10		Шайба 8Т 65Г – 6402	КЗК-10-0119100	1
	11		Шайба 10 65Г – 6402	КЗК-10-0119100	4
	12		Шайба С.8.01 – 11371	КЗК-10-0119100	7
	13		Шайба С.12.01 – 11371	КЗК-10-0119100	2
	14		Ось 6-8b12x30 – 9650	КЗК-10-0119100	6
	15		Шплинт 2x20 – 397	КЗК-10-0119100	6
16		Шплинт 4x36 – 397	КЗК-10-0119100	2	

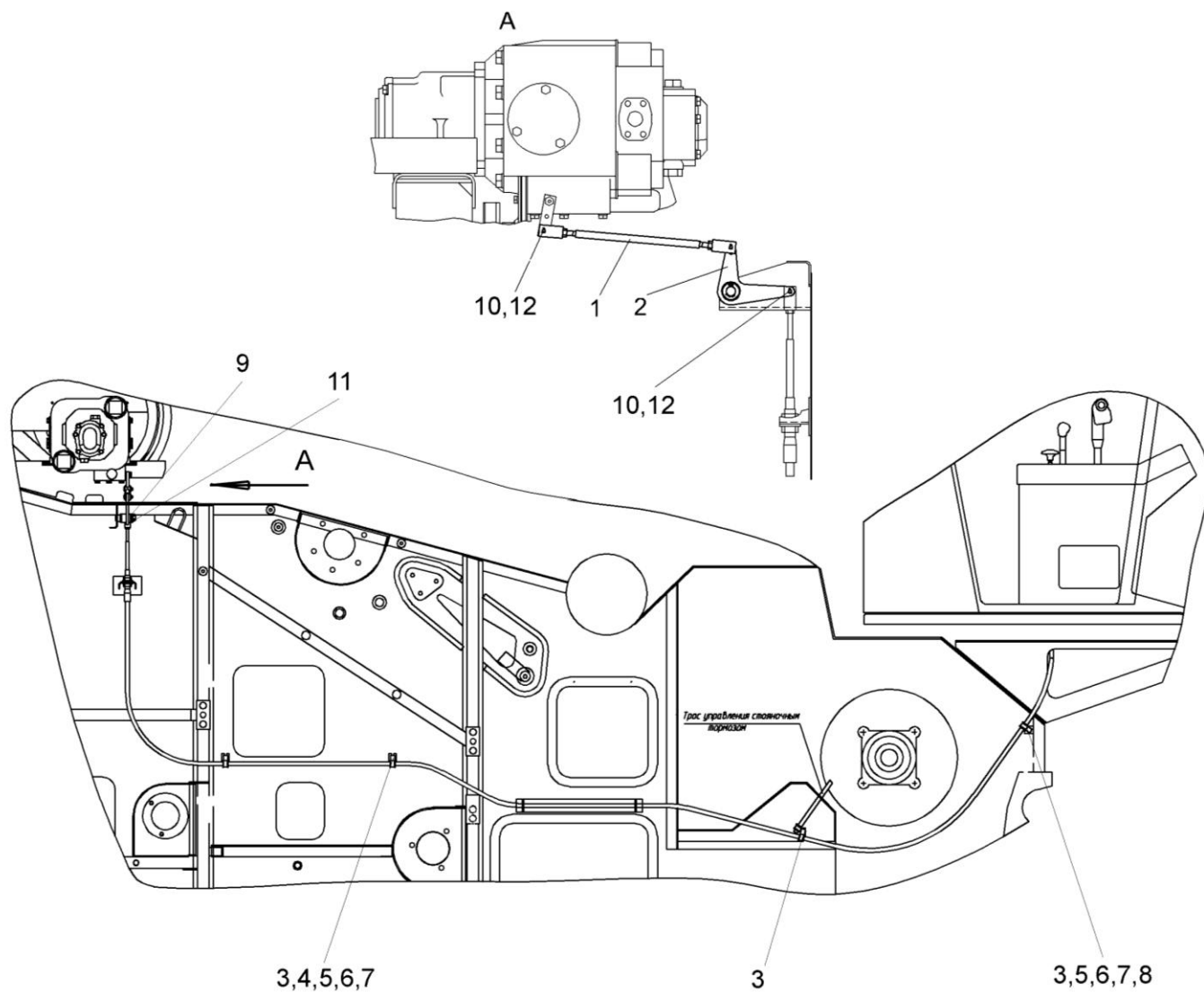


Рисунок 40 – Установка троса управления гидронасосом хода КЗК-10-0119150

№ рис	№ поз	Обозначение	Наименование	Куда входит	
				Обозначение	Кол. на 1 сб.ед.

УСТАНОВКА ТРОСА УПРАВЛЕНИЯ ГИДРОНАСОСОМ ХОДА КЗК-10-0119150 (рисунок 40)

40	1-12	КЗК-10-0119150	Установка троса управления гидронасосом хода	КЗК-10-0100000Б-03	1
	1	КЗК-10-0119520	Тяга	КЗК-10-0119150	1
	2	КЗК-10-0119770	Рычаг	КЗК-10-0119150	1
	3	КЗР 0700800-05	Хомут	КЗК-10-0119150	4
	4	КЗК 0119816	Втулка	КЗК-10-0119150	2
	5		Болт М8-6ех30 – 7802	КЗК-10-0119150	3
	6		Гайка М8-6G – 5915	КЗК-10-0119150	3
	7		Шайба 8Т 65Г – 6402	КЗК-10-0119150	3
	8		Шайба С.12.01 – 11371	КЗК-10-0119150	2
	9		Шайба С.16.01 – 11371	КЗК-10-0119150	5
	10		Шплинт 1,6х12 – 397	КЗК-10-0119150	3
	11		Шплинт 4х25 – 397	КЗК-10-0119150	1
12		Ось 6-6b12х25 – 9650	КЗК-10-0119150	3	

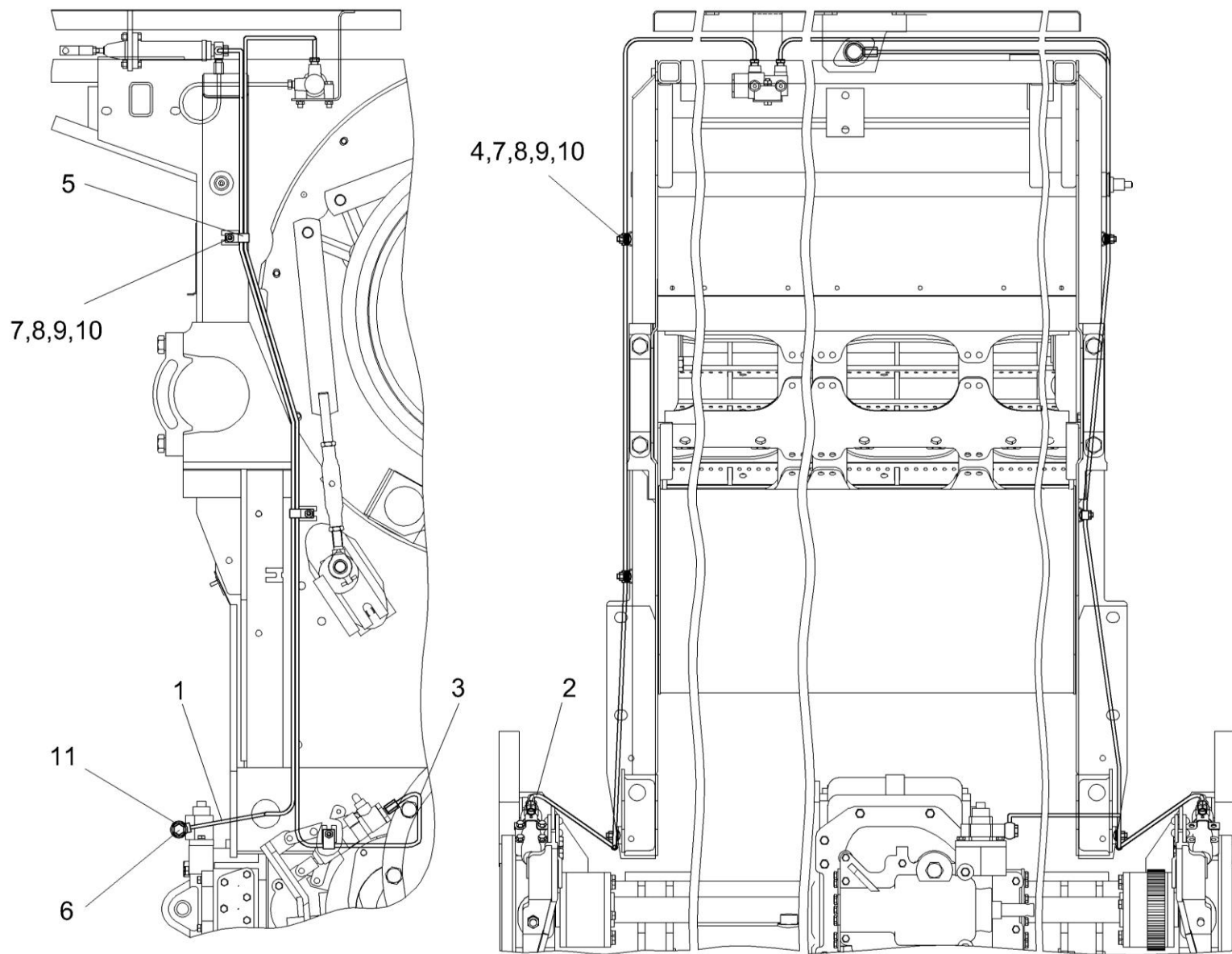


Рисунок 41 – Установка трубопроводов моста ведущих колес КЗК-10-0119250

№ рис	№ поз	Обозначение	Наименование	Куда входит	
				Обозначение	Кол. на 1 сб.ед.

УСТАНОВКА ТРУБОПРОВОДОВ МОСТА ВЕДУЩИХ КОЛЕС КЗК-10-0119250 (рисунок 41)

41	1-11	КЗК-10-0119250	Установка трубопроводов моста ведущих колес	КЗК-10-0100000Б-03	1
	1	КЗК-10-0119530	Трубопровод	КЗК-10-0119250	1
	2	КЗК-10-0119540	Трубопровод	КЗК-10-0119250	1
	3	КЗК-10-0119550	Трубопровод	КЗК-10-0119250	1
	4	УЭС 0300427	Скоба	КЗК-10-0119250	4
	5	УЭС 0302405	Скоба	КЗК-10-0119250	2
	6	РСМ 10.04.34.603	Болт поворотного угольника	КЗК-10-0119250	1
	7		Болт М8-6х20 – 7802	КЗК-10-0119250	6
	8		Гайка М8-6G – 5915	КЗК-10-0119250	6
	9		Шайба 8Т 65Г – 6402	КЗК-10-0119250	6
	10		Шайба С.12.01 – 11371	КЗК-10-0119250	12
11		Кольцо 011-015-25-22-18829/9833	КЗК-10-0119250	2	

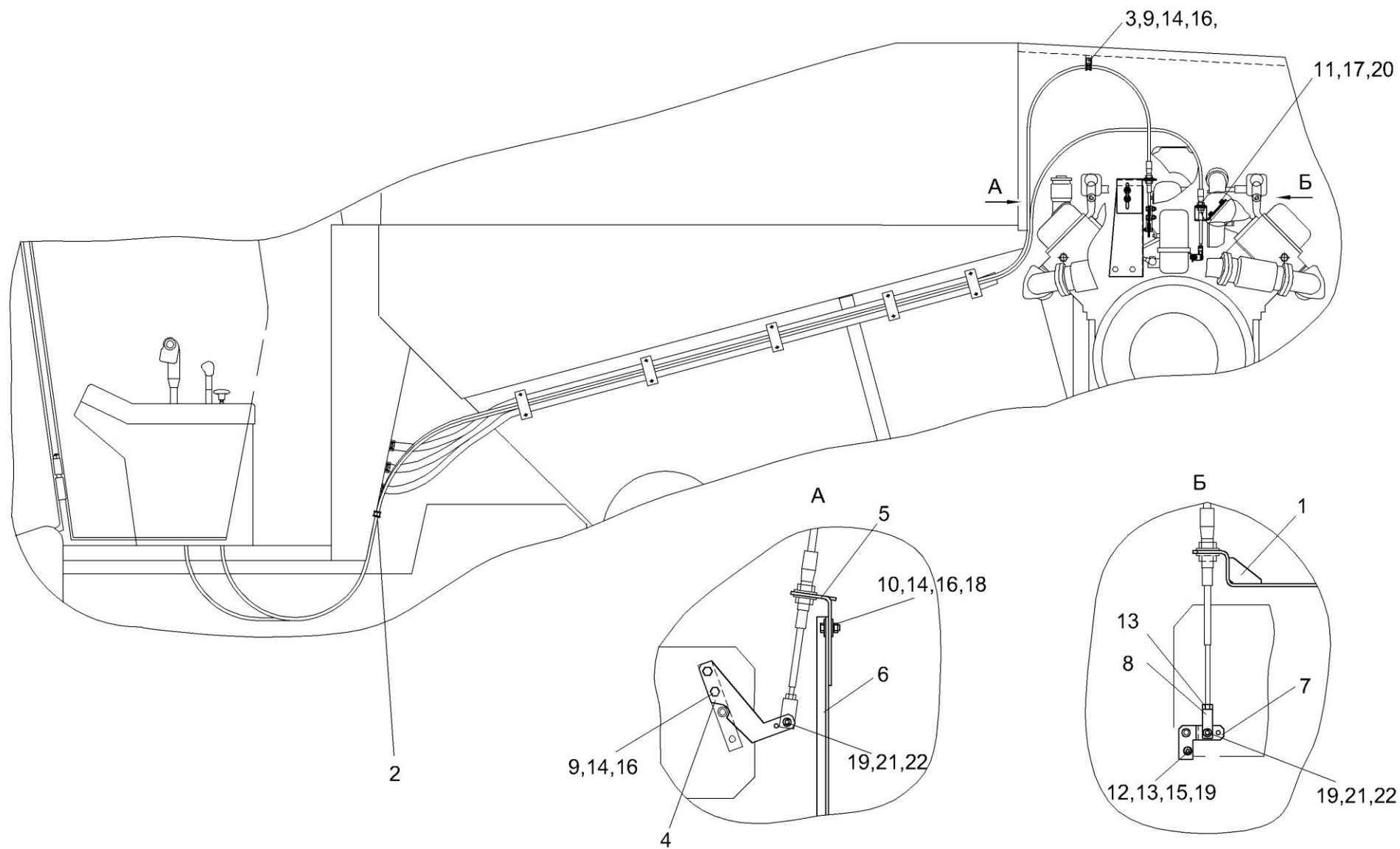


Рисунок 42 – Установка тросов управления двигателем КЗК-10-0119300

№ рис	№ поз	Обозначение	Наименование	Куда входит	
				Обозначение	Кол. на 1 сб.ед.
УСТАНОВКА ТРОСОВ УПРАВЛЕНИЯ ДВИГАТЕЛЕМ КЗК-10-0119300 (рисунок 42)					
42	1-22	КЗК-10-0119300	Установка тросов управления двигателем	КЗК-10-0100000Б-03	1
	1	КЗК-10-0119560	Кронштейн	КЗК-10-0119300	1
	2	КЗР 0700800-03	Хомут	КЗК-10-0119300	1
	3	КЗР 0700800-05	Хомут	КЗК-10-0119300	1
	4	КВС-1-0129414	Рычаг	КЗК-10-0119300	1
	5	КВС-1-0129453	Кронштейн	КЗК-10-0119300	1
	6	КВС-1-0129454	Стойка	КЗК-10-0119300	1
	7	КВС-1-0129455	Рычаг	КЗК-10-0119300	1
	8	УЭС-4-0300603	Вилка	КЗК-10-0119300	1
	9		Болт М8-6ех20 – 7796	КЗК-10-0119300	3
	10		Болт М8-6ех25 – 7796	КЗК-10-0119300	2
	11		Болт М10-6ех20 – 7796	КЗК-10-0119300	2
	12		Болт М6-6ех16 – 7798	КЗК-10-0119300	1
	13		Гайка М6-6G – 5915	КЗК-10-0119300	2
	14		Гайка М8-6G – 5915	КЗК-10-0119300	5
	15		Шайба 6Т 65Г – 6402	КЗК-10-0119300	1
	16		Шайба 8Т 65Г – 6402	КЗК-10-0119300	5

№ рис	№ поз	Обозначение	Наименование	Куда входит	
				Обозначение	Кол. на 1 сб.ед.
42	17		Шайба 10Т 65Г – 6402	КЗК-10-0119300	2
	18		Шайба А.8.01 – 6958	КЗК-10-0119300	4
	19		Шайба С.6.01 – 11371	КЗК-10-0119300	5
	20		Шайба С.10.01 – 11371	КЗК-10-0119300	2
	21		Ось 6-6b12x25 – 9650	КЗК-10-0119300	2
	22		Шплинт 1,6x12 – 397	КЗК-10-0119300	2

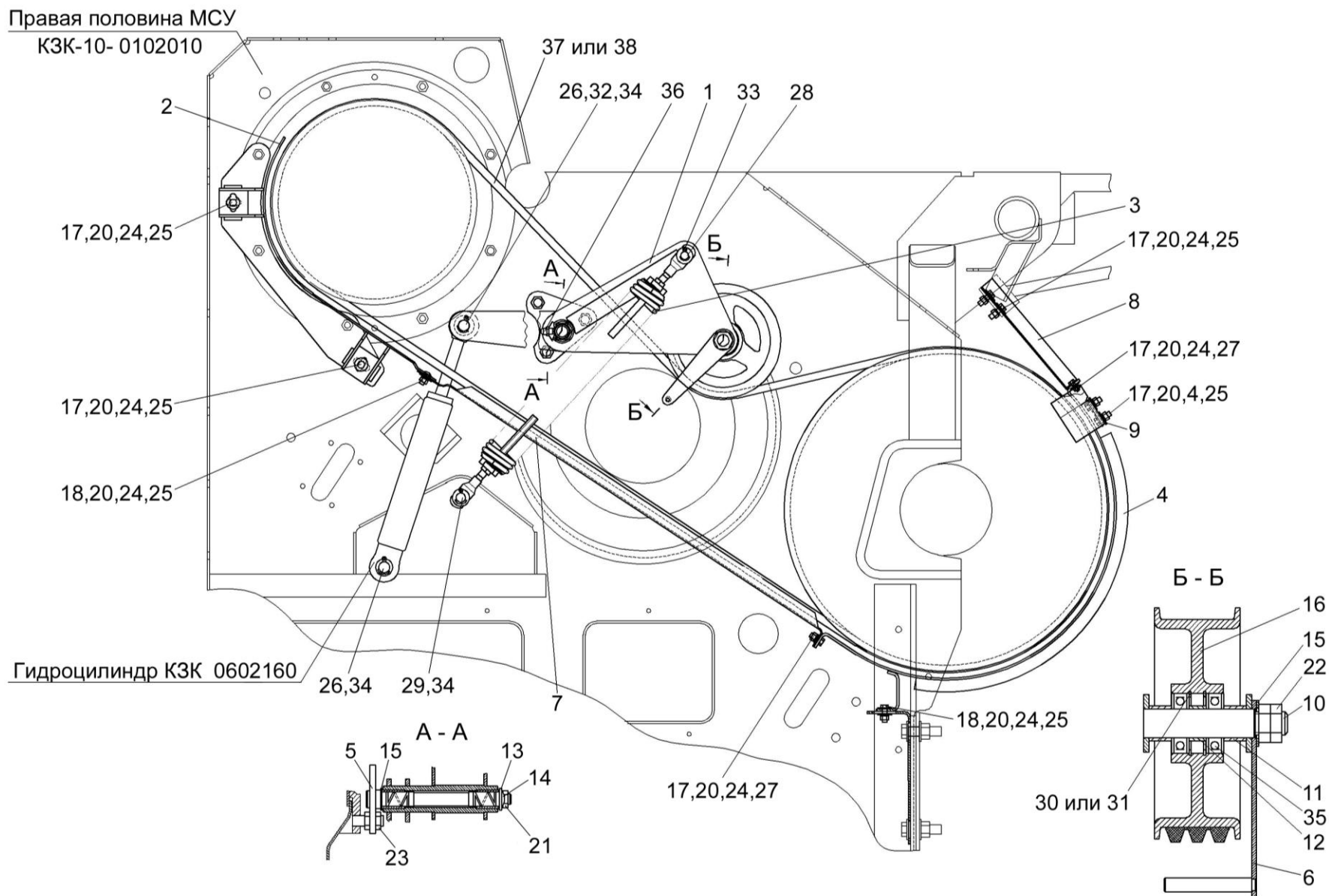


Рисунок 43 – Привод наклонной камеры КЗК-10-0125000

№ рис	№ поз	Обозначение	Наименование	Куда входит	
				Обозначение	Кол. на 1 сб.ед.

ПРИВОД НАКЛОННОЙ КАМЕРЫ КЗК-10-0125000 (рисунок 43)

43	1-38	КЗК-10-0125000	Привод наклонной камеры	КЗК-10-0100000Б-03	1
	1	КЗК-10-0125010	Рычаг	КЗК-10-0125000	1
	2	КЗК-10-0125030	Щиток	КЗК-10-0125000	1
	3	КЗК-10-0125050	Пружина	КЗК-10-0125000	1
	4	КЗК-10-0125060	Щиток	КЗК-10-0125000	1
	5	КЗК-10-0125130	Опора	КЗК-10-0125000	1
	6	КЗК 0125070	Кронштейн	КЗК-10-0125000	1
	7	КЗК-10-0125407	Щиток	КЗК-10-0125000	1
	8	КЗК-10-0125422	Щиток	КЗК-10-0125000	1
	9	КЗК 0125411	Кронштейн	КЗК-10-0125000	1
	10	КЗК 0125601	Ось	КЗК-10-0125000	1
	11	КЗК 0221802А-03	Втулка	КЗК-10-0125000	2
	12	КЗК 0221802А-04	Втулка	КЗК-10-0125000	1
	13	ПКК 0117434	Шайба	КЗК-10-0125000	1
	14	ПКК 0117435	Шайба	КЗК-10-0125000	1
	15	КИС 0105438	Шайба специальная	КЗК-10-0125000	2
	16	КПР 6105101-02	Ролик	КЗК-10-0125000	1
	17		Болт М8-6ех25 – 7796	КЗК-10-0125000	10
18		Болт М8-6ех35 – 7796	КЗК-10-0125000	2	

№ рис	№ поз	Обозначение	Наименование	Куда входит	
				Обозначение	Кол. на 1 сб.ед.
43	19		Болт М8-6ех25 – 7802	КЗК-10-0125000	2
	20		Гайка М8-6G-5915	КЗК-10-0125000	14
	21		Гайка М18х1,5-6G – 5916	КЗК-10-0125000	1
	22		Гайка М20х1,5-6G – 5916	КЗК-10-0125000	2
	23		Гайка М16х1,5-6G – 2526	КЗК-10-0125000	6
	24		Шайба 8Т 65Г – 6402	КЗК-10-0125000	14
	25		Шайба А.8.01 – 6958	КЗК-10-0125000	23
	26		Шайба 20.01 – 9649	КЗК-10-0125000	4
	27		Шайба С.8.01 – 11371	КЗК-10-0125000	4
	28		Шайба С.14.01 – 11371	КЗК-10-0125000	2
	29		Шайба С.16.01 – 11371	КЗК-10-0125000	1
	30		Кольцо В52 – 13941	КЗК-10-0125000	2
	31		Кольцо В52 – 13943	КЗК-10-0125000	2
	32		Ось 6-20b12x50 – 9650	КЗК-10-0125000	1
	33		Шплинт 4x28 – 397	КЗК-10-0125000	1
	34		Шплинт 5x32 – 397	КЗК-10-0125000	3
	35		Подшипник 180205 – 8882	КЗК-10-0125000	2
	36		Масленка 1.2 – 19853	КЗК-10-0125000	1
37		Ремень 3 НВ ВР 3812 «К» А (фирма "Stomil", Польша)	КЗК-10-0125000	1	
38		Ремень 3 НВ 3812 La (фирма "Optibelt", Германия)	КЗК-10-0125000	1	

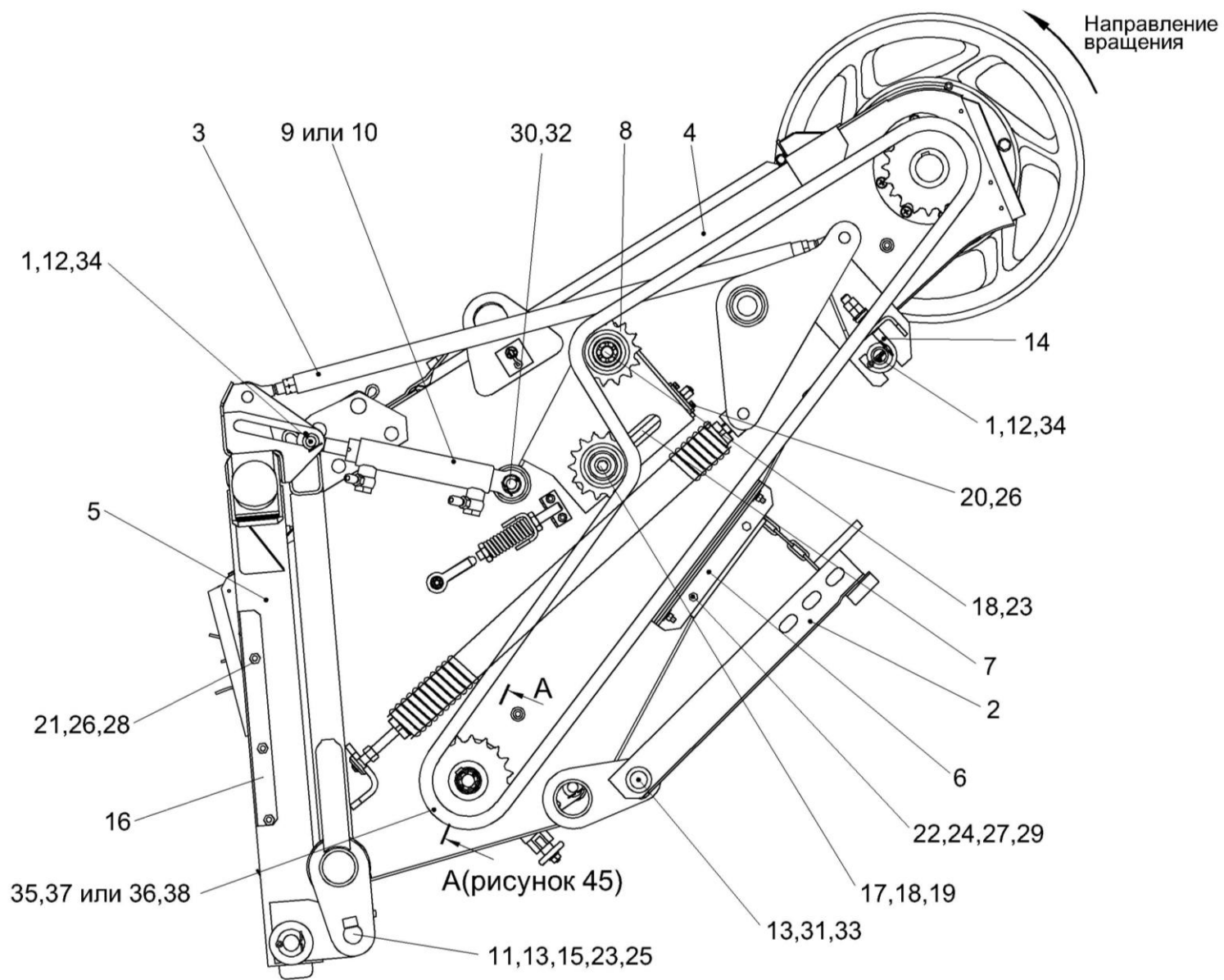


Рисунок 44 – Камера наклонная КЗК 1870000А (вид слева)

№ рис	№ поз	Обозначение	Наименование	Куда входит	
				Обозначение	Кол. на 1 сб.ед.

КАМЕРА НАКЛОННАЯ КЗК 1870000А (ВИД СЛЕВА) (рисунок 44)

44	1-31	КЗК 1870000А	Камера наклонная	КЗК-10-0100000Б-03	1
	1	КЗК 1770010-01	Труба	КЗК 1870000А	1
	2	КЗК 1770110	Упор	КЗК 1870000А	1
	3	КЗК 1775000А	Механизм продольного копирования	КЗК 1870000А	1
	4	КЗК 1771000А-01	Рама	КЗК 1870000А	1
	5	КЗК 1780000А-02	Рамка переходная	КЗК 1870000А	1
	6	КЗК 1870160	Успокоитель	КЗК 1870000А	1
	7	КЗР 1915000	Болт регулировочный	КЗК 1870000А	1
	8	МКС 0514010	Звездочка	КЗК 1870000А	2
	9	КИЛ 0118380А	Гидроцилиндр	КЗК 1870000А	2
	10	КИЛ 0118760	Гидроцилиндр	КЗК 1870000А	2
	11	КЗК 1770202А	Втулка	КЗК 1870000А	2
	12	КЗК 1770408	Шайба	КЗК 1870000А	2
	13	КЗК 1770414	Шайба	КЗК 1870000А	2
	13	КЗК 1770604-01	Палец	КЗК 1870000А	1
	14	КЗК 1770605	Крюк	КЗК 1870000А	2
	15	КЗК 1770606	Ось	КЗК 1870000А	2

№ рис	№ поз	Обозначение	Наименование	Куда входит	
				Обозначение	Кол. на 1 сб.ед.
44	16	КЗК 1780403	Закрылок	КЗК 1870000А	2
	17	КЗР 1907602	Шайба	КЗК 1870000А	1
	18	КЗР 1907602-01	Шайба	КЗК 1870000А	2
	19	КПТ 0100612-01	Болт	КЗК 1870000А	1
	20		Болт М8-6х16 – 7796	КЗК 1870000А	2
	21		Болт М8-6х25 – 7796	КЗК 1870000А	2
	22		Болт М10-6х25 – 7796	КЗК 1870000А	2
	23		Гайка М24х2-6G – 2526	КЗК 1870000А	5
	24		Гайка М10-6G – 5915	КЗК 1870000А	51
	25		Масленка 1.2 – 19853	КЗК 1870000А	2
	26		Шайба 8Т 65Г – 6402	КЗК 1870000А	19
	27		Шайба 10Т 65Г – 6402	КЗК 1870000А	10
	28		Шайба А.8.01 – 6958	КЗК 1870000А	2
	29		Шайба А.10.01 – 6958	КЗК 1870000А	9
	30		Шайба 20.01 – 9649	КЗК 1870000А	12
	31		Шайба С.20.01 – 11371	КЗК 1870000А	1
	32		Шплинт 5х32 – 397	КЗК 1870000А	4
33		Шплинт 5х40 – 397	КЗК 1870000А	2	

№ рис	№ поз	Обозначение	Наименование	Куда входит	
				Обозначение	Кол. на 1 сб.ед.
44	34		Шплинт 6,3x45 – 397	K3K 1870000A	2
	35		Звено соединительное к цепи шагом 25,4 мм V-Glied Verbindugsglied mit Splint 16 B-1 Typ S OOZA DIN 8187/ISO 606	K3K 1870000A	1
	36		Звено C-16 B-1 с шплинтом ISO 606	K3K 1870000A	1
	37		Цепь шагом 25,4 мм открытая Din-Einfach-Rollenketten, offen DIN 8187/ISO 606 16B-1T OOZA (L=3429 мм, 135 зв.)	K3K 1870000A	1
	38		Цепь 16B-1 ISO 606 (L=3429 мм, 135 зв.)	K3K 1870000A	1

А - А (рисунок 44)

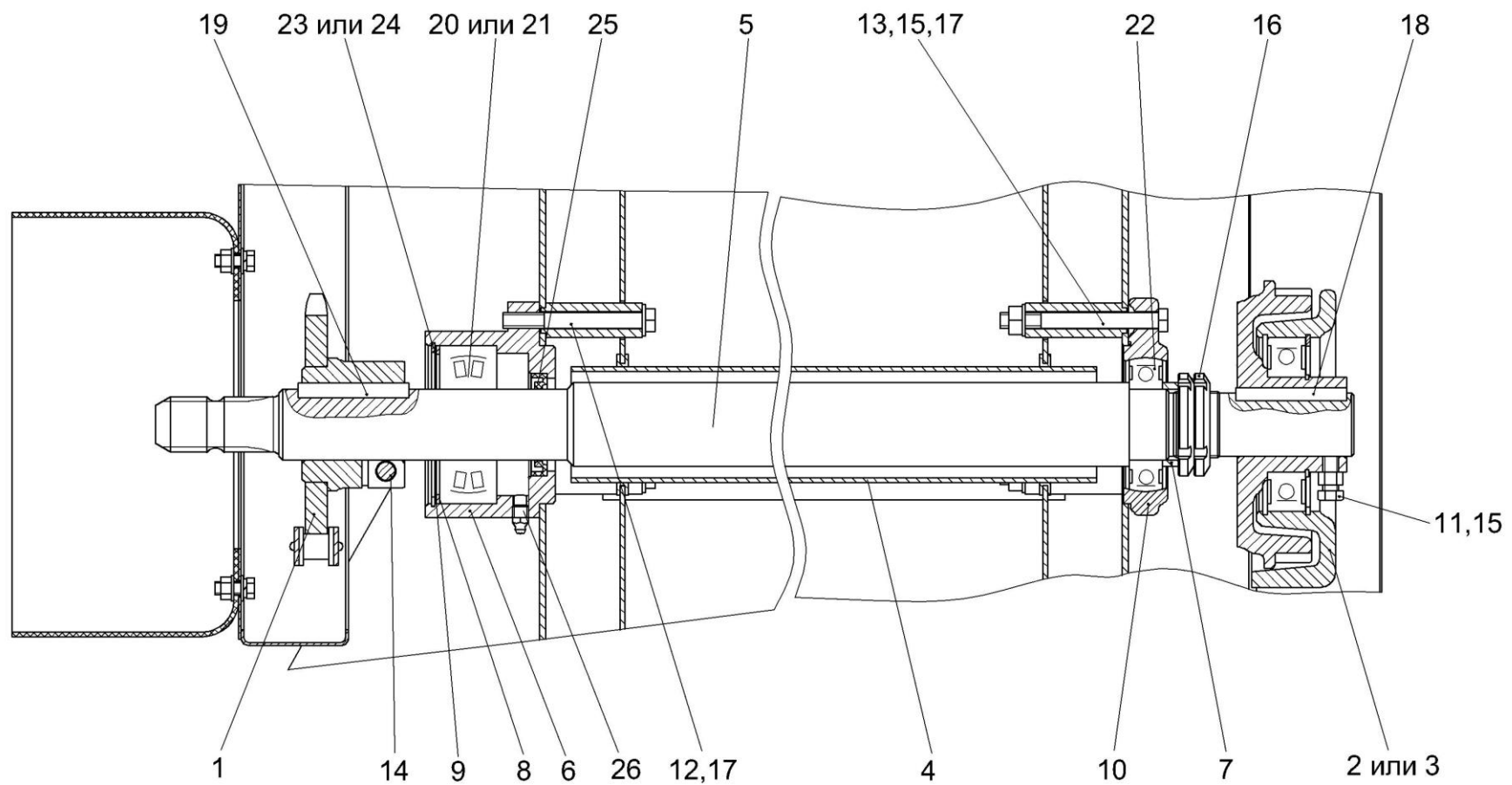


Рисунок 45 – Установка вала КЗК 1870601А наклонной камеры

№ рис	№ поз	Обозначение	Наименование	Куда входит	
				Обозначение	Кол. на 1 сб.ед.

УСТАНОВКА ВАЛА КЗК 1870601А НАКЛОННОЙ КАМЕРЫ (рисунок 45)

45	1-26	КЗК 1870000А	Камера наклонная	КЗК-10-0100000Б-03	1
	6,8,9,20, 21,23-26	КЗК 1870010	Опора	КЗК 1870000А	1
	1	КЗК 1870150А	Звездочка	КЗК 1870000А	1
	2	КЗК 1874000	Реверс	КЗК 1870000А	1
	3	КЗК 1874100	Механизм реверса	КЗК 1870000А	1
	4	КЗК 1870003А	Кожух	КЗК 1870000А	1
	5	КЗК 1870601	Вал	КЗК 1870000А	1
	6	КЗК 1870602	Корпус	КЗК 1870010	1
	7	КЗК 1870801	Втулка	КЗК 1870000А	1
	8	КЗР 0355401А	Шайба	КЗК 1870010	1
	9	КЗР 0355402-01	Шайба	КЗК 1870010	1
	10	Н.027.106	Корпус подшипника	КЗК 1870000А	1
	11		Болт М10-6ех20 – 7796	КЗК 1870000А	4
	12		Болт М10-6ех90 – 7796	КЗК 1870000А	3
	13		Болт М10-6ех100 – 7796	КЗК 1870000А	7
14		Болт М12-6ех55 – 7796	КЗК 1870000А	3	
15		Гайка М10-6G – 5915	КЗК 1870000А	51	

№ рис	№ поз	Обозначение	Наименование	Куда входит	
				Обозначение	Кол. на 1 сб.ед.
45	16		Гайка М42х1,5-6Н – 11871	КЗК 1870000А	2
	17		Шайба 10.01 – 11371	КЗК 1870000А	14
	18		Шпонка 12х8х70 – 23360	КЗК 1870000А	1
	19		Шпонка 14х9х70 – 23360	КЗК 1870000А	3
	20		Подшипник 3609 – 5721	КЗК 1870010	1
	21		Подшипник 53609 – 24696	КЗК 1870010	1
	22		Подшипник 1580209	КЗК 1870000А	1
	23		Кольцо В100 – 13941	КЗК 1870010	1
	24		Кольцо В100 – 13943	КЗК 1870010	1
	25		Манжета 2,2-45х65-1 – 8752	КЗК 1870010	1
	26		Масленка 1.2 – 19853	КЗК 1870010	1

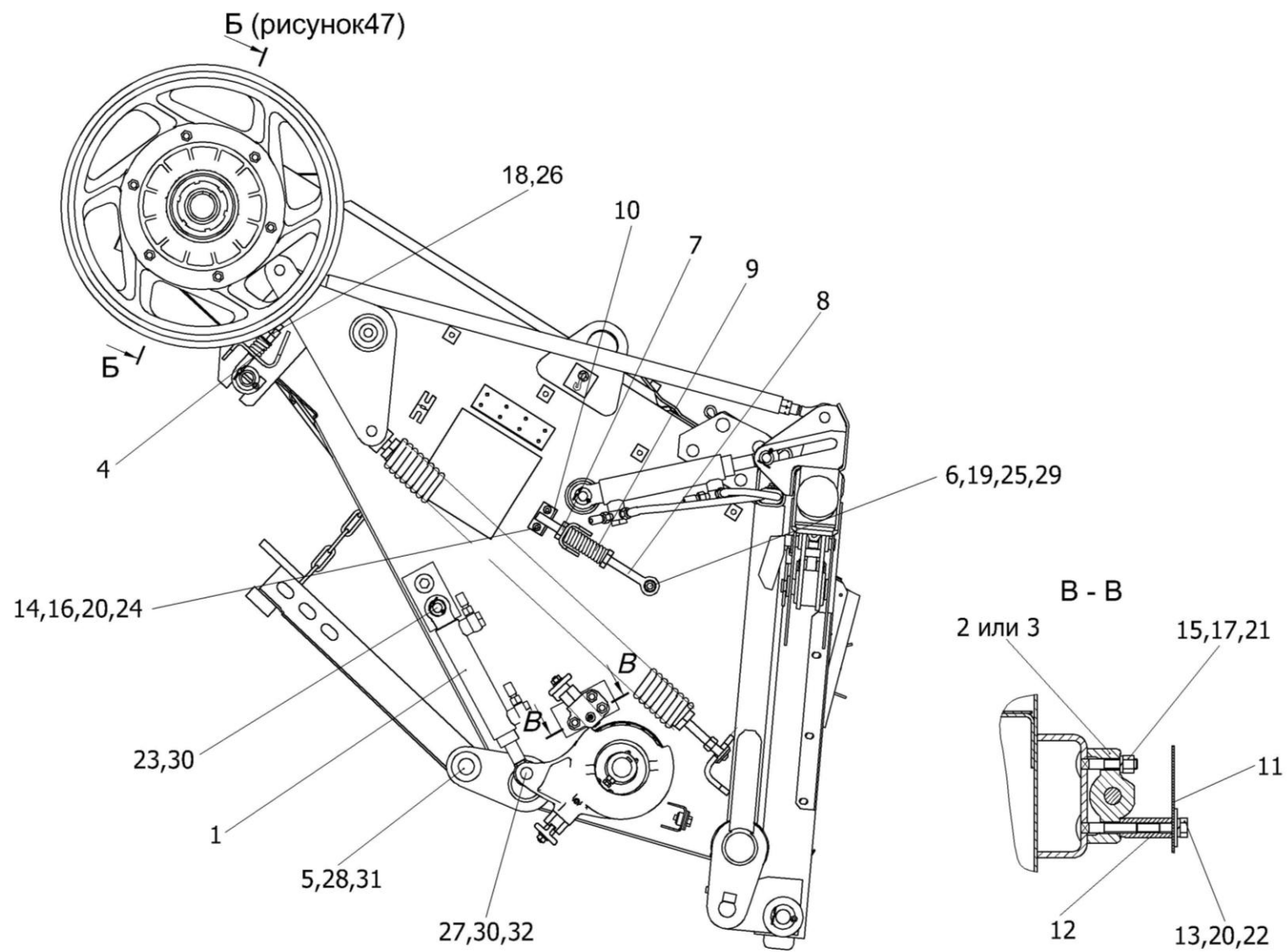


Рисунок 46 – Камера наклонная КЗК 1870000А (вид справа)

№ рис	№ поз	Обозначение	Наименование	Куда входит	
				Обозначение	Кол. на 1 сб.ед.
КАМЕРА НАКЛОННАЯ КЗК 1870000А (ВИД СПРАВА) (рисунок 46)					
46	1-32	КЗК 1870000А	Камера наклонная	КЗК-10-0100000Б-03	1
	1	КИЛ 0118380А-01	Гидроцилиндр	КЗК 1870000А	1
	2	КЗК 1874200	Фиксатор реверса	КЗК 1870000А	1
	3	3518060-18580Б	Фиксатор реверса	КЗК 1870000А	1
	4	КЗК 1770603	Пружина	КЗК 1870000А	2
	5	КЗК 1770604	Палец	КЗК 1870000А	1
	6	КЗК 1770615	Болт	КЗК 1870000А	2
	7	КЗК 1770616	Гайка	КЗК 1870000А	4
	8	КЗК 1770617	Винт	КЗК 1870000А	2
	9	КЗК 1770618	Пружина	КЗК 1870000А	2
	10	КЗК 1770701	Уголок	КЗК 1870000А	2
	11	КЗК 1870405А	Кожух	КЗК 1870000А	1
	12	КЗК 1870604	Опора	КЗК 1870000А	2
	13		Болт М8-6ех20 – 7796	КЗК 1870000А	4
	14		Болт М8-6ех20 – 7802	КЗК 1870000А	5
	15		Болт М10-6ех65 – 7802	КЗК 1870000А	3
	16		Гайка М8-6G – 5915	КЗК 1870000А	15
	17		Гайка М12-6G – 5915	КЗК 1870000А	51

№ рис	№ поз	Обозначение	Наименование	Куда входит	
				Обозначение	Кол. на 1 сб.ед.
46	18		Гайка М16-6G – 5915	КЗК 1870000А	6
	19		Гайка М12-6G – 5919	КЗК 1870000А	4
	20		Шайба 8Т 65Г – 6402	КЗК 1870000А	19
	21		Шайба 10Т 65Г – 6402	КЗК 1870000А	10
	22		Шайба А10.01-6958	КЗК 1870000А	9
	23		Шайба 20.01 – 9649	КЗК 1870000А	12
	24		Шайба 8.01 – 11371	КЗК 1870000А	14
	25		Шайба 12.01 – 11371	КЗК 1870000А	6
	26		Шайба 16.01 – 11371	КЗК 1870000А	2
	27		Шайба 20.01 – 11371	КЗК 1870000А	1
	28		Шайба 24.01 – 11371	КЗК 1870000А	2
	29		Шплинт 3,2х32 – 397	КЗК 1870000А	2
	30		Шплинт 5х32 – 397	КЗК 1870000А	4
	31		Шплинт 5х40 – 397	КЗК 1870000А	2
	32		Ось 6-20b12x50 – 9650	КЗК 1870000А	1

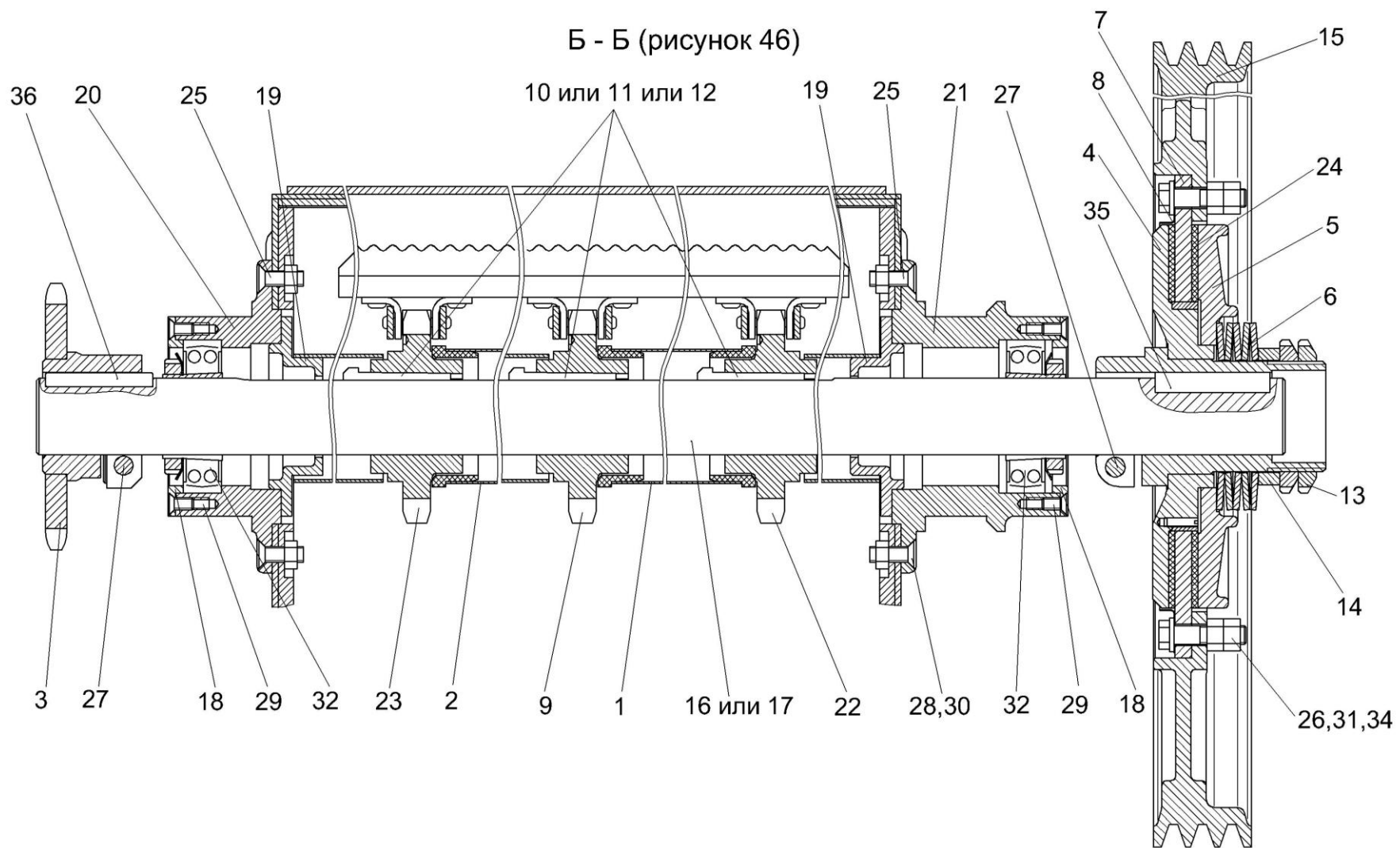


Рисунок 47 – Установка вала верхнего КЗК-12-1803000А наклонной камеры

№ рис	№ поз	Обозначение	Наименование	Куда входит	
				Обозначение	Кол. на 1 сб.ед.
УСТАНОВКА ВАЛА ВЕРХНЕГО КЗК-12-1803000А НАКЛОННОЙ КАМЕРЫ (рисунок 47)					
47	1-36	КЗК 1870000А	Камера наклонная	КЗК-10-0100000Б-03	1
	4-8,13-15, 24,26,31,34	КЗК 1873100	Муфта	КЗК 1870000А	1
	1,2,9-12,16, 17,22,23	КЗК-12-1803000А	Вал верхний	КЗК 1870000А	1
	18-20,25, 29,32	КЗК-12-1803010	Корпус	КЗК 1870000А	1
	18,19,21,25, 29,32	КЗК-12-1803010-01	Корпус	КЗК 1870000А	1
	1	КЗК 1773020-01	Кожух	КЗК-12-1803000А	1
	2	КЗК 1773020-02	Кожух	КЗК-12-1803000А	2
	3	КЗК 1870150А-01	Звездочка	КЗК 1870000А	1
	4	КЗК 1873120	Ступица	КЗК 1873100	1
	5	КЗК 1773203	Диск	КЗК 1873100	1
	6	КЗК 1773401	Пружина тарельчатая	КЗК 1873100	5
7	КЗК 1773403	Диск	КЗК 1873100	1	
8	КЗК 1773407	Кожух	КЗК 1873100	1	
9	КЗК 1773602	Звездочка	КЗК-12-1803000А	2	
10	КЗК 1773603	Шпонка	КЗК-12-1803000А	4	
11	КЗК 1773603-02	Шпонка	КЗК-12-1803000А	4	

№ рис	№ поз	Обозначение	Наименование	Куда входит	
				Обозначение	Кол. на 1 сб.ед.
47	12	КЗК 1773603-03	Шпонка	КЗК-12-1803000А	4
	13	КЗК 1773604	Гайка	КЗК 1873100	2
	14	КЗК 1773802	Втулка	КЗК 1873100	1
	15	КЗК 1873101	Шкив	КЗК 1873100	1
	16	КЗК 1873601	Вал	КЗК-12-1803000А	1
	17	КЗК 1873602А	Вал	КЗК-12-1803000А	1
	18	КЗК 1873612	Фланец	КЗК-12-1803010	1
				КЗК-12-1803010-01	1
	19	КЗК-12-1803101	Крышка	КЗК-12-1803010	1
				КЗК-12-1803010-01	1
	20	КЗК-12-1803201А	Фланец	КЗК-12-1803010	1
	21	КЗК-12-1803201А-01	Фланец	КЗК-12-1803010 -01	1
	22	КЗК-12-1803602	Звездочка	КЗК-12-1803000А	1
	23	КЗК-12-1803602-01	Звездочка	КЗК-12-1803000А	1
	24	КЗР 0313003	Накладка фрикционная	КЗК 1873100	2
				Болт М8-6ех20 – 7796	3
	25			КЗК-12-1803010	3
				КЗК-12-1803010-01	3
	26		Болт М12-6ех50 – 7796	КЗК 1873100	6
	27		Болт М12-6ех55 – 7796	КЗК 1870000А	3
	28		Винт В2.М10х1,25-6ех30 – 17475	КЗК 1870000А	14

№ рис	№ поз	Обозначение	Наименование	Куда входит	
				Обозначение	Кол. на 1 сб.ед.
47	29		Винт В2.М8.6ех18 – 17475	КЗК-12-1803010	6
				КЗК-12-1803010-01	6
	30		Гайка М10х1,25-6G – 5915	КЗК 1870000А	14
	31		Гайка М12-6G – 5915	КЗК 1873100	6
	32		Подшипник 2211Е-2RS1 КТN9 (фирма “SKF”, Швеция)	КЗК-12-1803010	1
				КЗК-12-1803010-01	1
	34		Шайба С.12.01 – 11371	КЗК 1873100	6
	35		Шпонка 14х12х70 – 10748	КЗК 1870000А	1
36	Шпонка 14х9х70 – 23360	КЗК 1870000А	3		

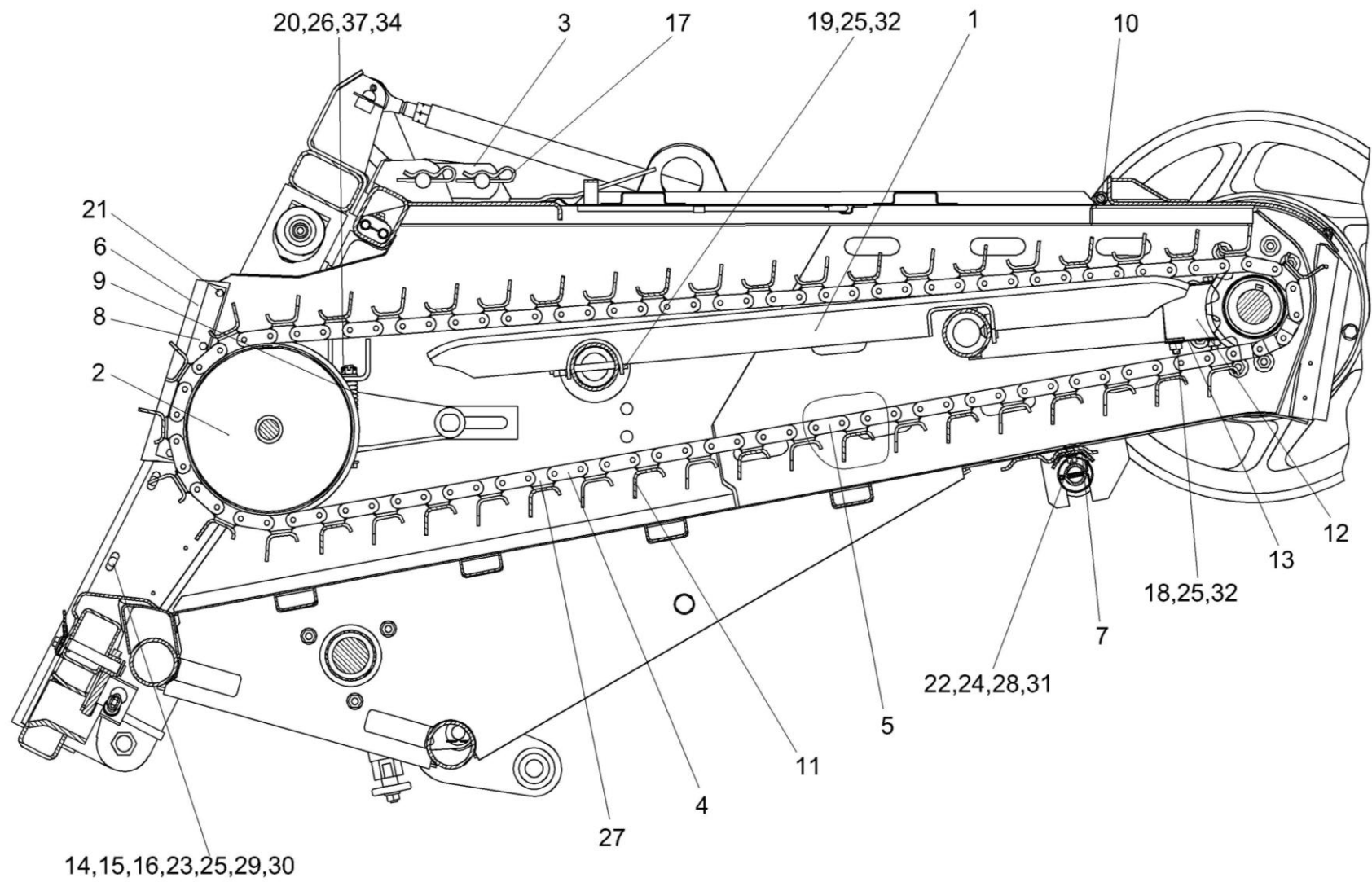


Рисунок 48 – Установка транспортера КЗК 1877000 наклонной камеры

№ рис	№ поз	Обозначение	Наименование	Куда входит	
				Обозначение	Кол. на 1 сб.ед.
УСТАНОВКА ТРАНСПОРТЕРА КЗК 1877000 НАКЛОННОЙ КАМЕРЫ (рисунок 48)					
48	1-34	КЗК 1870000А	Камера наклонная	КЗК-10-0100000Б-03	1
	4,5,12,21	КЗК 1877000	Транспортер	КЗК 1870000А	1
	1	КЗК 1770050	Успокоитель	КЗК 1870000А	4
	2	КЗК-12-1806000	Вал нижний	КЗК 1870000А	1
	3	КЗК 1787000	Серьга	КЗК 1870000А	2
	4	КЗК 1777010	Цепь крайняя	КЗК 1877000	2
	5	КЗК 1777020	Цепь средняя	КЗК 1877000	2
	6	КЗК 1770011	Пластина	КЗК 1870000А	2
	7	КЗК 1770403-01	Жесткость	КЗК 1870000А	1
	8	КЗК 1770419	Планка	КЗК 1870000А	2
	9	КЗК 1770619	Пружина	КЗК 1870000А	2
	10	КЗК 1770624-01	Ось	КЗК 1870000А	1
	11	КЗК 1777401-01	Гребенка	КЗК 1877000	6
	12	КЗК-12-1803001	Вкладыш	КЗК 1870000А	2
	13	КЗК-12-1803401	Кожух	КЗК 1870000А	2
	14	КЗК-12-1808408	Прокладка	КЗК 1870000А	4
15	КЗК-12-1808408-01	Прокладка	КЗК 1870000А	2	
16	КЗК-12-1808408-02	Прокладка	КЗК 1870000А	6	

№ рис	№ поз	Обозначение	Наименование	Куда входит	
				Обозначение	Кол. на 1 сб.ед.
48	17	ЖКЛ 0000609	Шплинт	КЗК 1870000А	4
	18		Болт М10-6ех100 – 7796	КЗК 1870000А	7
	19		Болт М10-6ех105 – 7796	КЗК 1870000А	4
	20		Болт 2М12-6ех150 – 7796	КЗК 1870000А	2
	21		Болт М6-6ех14 – 7798	КЗК 1870000А	8
	22		Болт М8-6ех25 – 7802	КЗК 1870000А	10
	23		Болт М10-6ех90 – 7802	КЗК 1870000А	4
	24		Гайка М8-6G – 5915	КЗК 1870000А	15
	25		Гайка М10-6G – 5915	КЗК 1870000А	51
	26		Гайка М12-6G – 5919	КЗК 1870000А	4
	27		Заклепка 8х18 – 10299	КЗК 1877000	264
	28		Шайба 8Т 65Г – 6402	КЗК 1870000А	19
	29		Шайба 10Т 65Г – 6402	КЗК 1870000А	10
	30		Шайба А10.01 – 6958	КЗК 1870000А	9
	31		Шайба 8.01 – 11371	КЗК 1870000А	16
	32		Шайба 10.01 – 11371	КЗК 1870000А	10
	33		Шайба 12.01 – 11371	КЗК 1870000А	6
34		Шплинт 3,2х32 – 397	КЗК 1870000А	4	

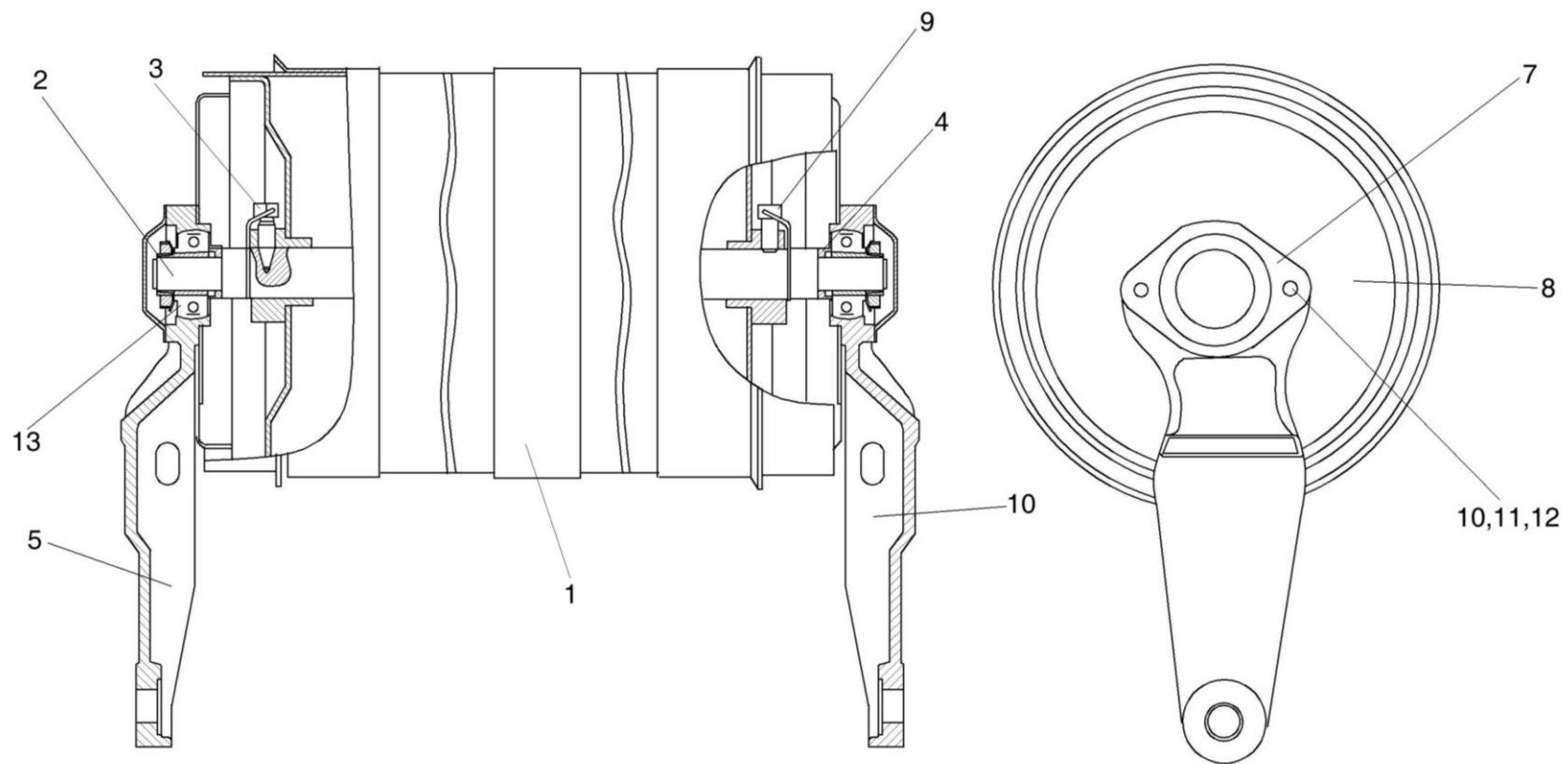


Рисунок 49 – Вал нижний КЗК-12-1806000

№ рис	№ поз	Обозначение	Наименование	Куда входит	
				Обозначение	Кол. на 1 сб.ед.

ВАЛ НИЖНИЙ КЗК-12-1806000 (рисунок 49)

49	1-13	КЗК-12-1806000	Вал нижний	КЗК 1870000А	1
	1	КЗК-12-1806010	Барабан	КЗК-12-1806000	1
	2	КЗК-12-1806601	Вал	КЗК-12-1806000	1
	3	КЗК-12-1806602	Винт	КЗК-12-1806000	1
	4	КЗК-12-1806603	Втулка	КЗК-12-1806000	2
	5	КЗК 1776201А	Рычаг	КЗК-12-1806000	1
	6	КЗК 1776201А-01	Рычаг	КЗК-12-1806000	1
	7	КЗК 1776407	Крышка	КЗК-12-1806000	2
	8	КЗК 1776408	Донышко	КЗК-12-1806000	2
	9	КЗК 1776602	Винт	КЗК-12-1806000	1
	10		Болт М8-6ех35 – 7796	КЗК-12-1806000	4
	11		Гайка М8-6G – 5915	КЗК-12-1806000	4
	12		Шайба 8Т 65Г – 6402	КЗК-12-1806000	8
13		Подшипник 1680204С17	КЗК-12-1806000	2	

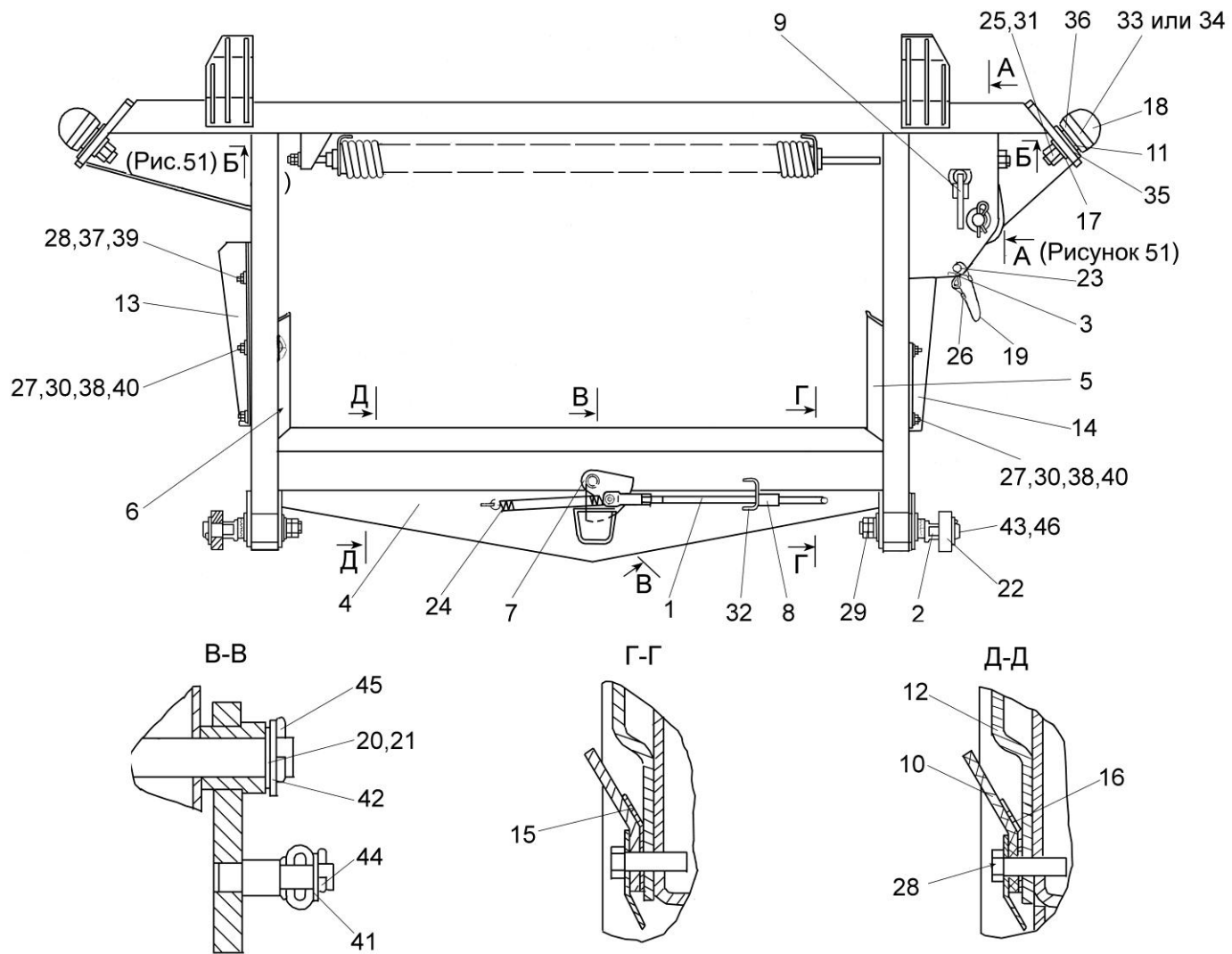


Рисунок 50 – Рамка переходная КЗК 1780000А-02 (лист 1)

№ рис	№ поз	Обозначение	Наименование	Куда входит	
				Обозначение	Кол. на 1 сб.ед.

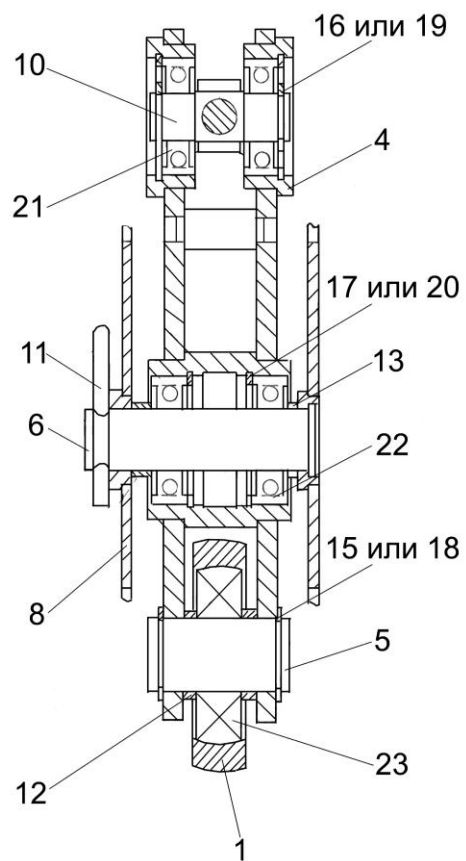
РАМКА ПЕРЕХОДНАЯ КЗК 1780000А-02 (лист 1) (рисунок 50)

50	1-46	КЗК 1780000А-02	Рамка переходная	КЗК 1870000А	1
	17,18,33-36	КЗК 1780010	Ролик	КЗК 1780000А-02	2
	1,8,32	КЗК 1780020	Тяга	КЗК 1780000А-02	1
	3,19,23,26	КЗК 1780060	Фиксатор	КЗК 1780000А-02	1
	1	КЗК 1780030	Рукоятка	КЗК 1780020	1
	2	КЗК 1780050	Ось эксцентрик	КЗК 1780000А-02	2
	3	КЗК 1780070	Палец	КЗК 1780060	1
	4	КЗК 1781000А-02	Рама	КЗК 1780000А-02	1
	5	КЗК 1782000Б	Щиток	КЗК 1780000А-02	1
	6	КЗК 1782000Б-01	Щиток	КЗК 1780000А-02	1
	7	КЗК 1786000	Фиксатор	КЗК 1780000А-02	1
	8	КЗР 1560040	Гайка	КЗК 1780020	1
	9	КЗР 1560050	Палец	КЗК 1780000А-02	1
10	КЗК 1780001-01	Пластина	КЗК 1780000А-02	2	
11	КЗК 1780401	Шайба	КЗК 1780000А-02	2	
12	КЗК 1780402Б-01	Поддон	КЗК 1780000А-02	1	
13	КЗК 1780403	Закрылок	КЗК 1780000А-02	1	

№ рис	№ поз	Обозначение	Наименование	Куда входит	
				Обозначение	Кол. на 1 сб.ед.
50	14	КЗК 1780403-01	Закрылок	КЗК 1780000А-02	1
	15	КЗК 1780404-02	Уголок	КЗК 1780000А-02	2
	16	КЗК 1780404-03	Уголок	КЗК 1780000А-02	2
	17	КЗК 1780602	Ось	КЗК 1780010	1
	18	КЗК 1780603	Ролик	КЗК 1780010	1
	19	КЗК 1780615	Тросик	КЗК 1780060	1
	20	КЗР 0350803	Шайба	КЗК 1780000А-02	1
	21	КЗР 0350803-01	Шайба	КЗК 1780000А-02	1
	22	КЗР 1550608	Ролик	КЗК 1780000А-02	2
	23	КЗР 1590611	Шплинт	КЗК 1780060	1
	24	КПП 0000613	Пружина	КЗК 1780000А-02	1
	25	КСН 0118438	Шайба	КЗК 1780000А-02	2
	26	8526-8607054	Втулка тросика	КЗК 1780060	2
	27		Болт М10-6ех80 – 7802	КЗК 1780000А-02	4
	28		Болт М8-6ех25 – 7796	КЗК 1780000А-02	12
	29		Гайка М24х2-6G – 2526	КЗК 1780000А-02	4
	30		Гайка М10-6G – 5915	КЗК 1780000А-02	4
	31		Гайка М24х2-6G – 5915	КЗК 1780000А-02	2

№ рис	№ поз	Обозначение	Наименование	Куда входит	
				Обозначение	Кол. на 1 сб.ед.
50	32		Гайка М12-6G – 5916	КЗК 1780020	1
	33		Кольцо В30 – 13940	КЗК 1780010	1
	34		Кольцо В30 – 13942	КЗК 1780010	1
	35		Кольцо В62 – 13943	КЗК 1780010	1
	36		Подшипник 180206С17 – 8882	КЗК 1780010	2
	37		Шайба 8Т 65Г – 6402	КЗК 1780000А-02	2
	38		Шайба 10Т 65Г – 6402	КЗК 1780000А-02	4
	39		Шайба А.8.01 – 6958	КЗК 1780000А-02	2
	40		Шайба А.10.01 – 6958	КЗК 1780000А-02	4
	41		Шайба С.10.01 – 11371	КЗК 1780000А-02	1
	42		Шайба С.16.01 – 11371	КЗК 1780000А-02	1
	43		Шайба С.30.01 – 11371	КЗК 1780000А-02	2
	44		Шплинт 3,2х20 – 397	КЗК 1780000А-02	1
	45		Шплинт 4х22 – 397	КЗК 1780000А-02	1
	46		Шплинт 6,3х45 – 397	КЗК 1780000А-02	2

А-А (Рисунок 50)



Б-Б (Рисунок 50)

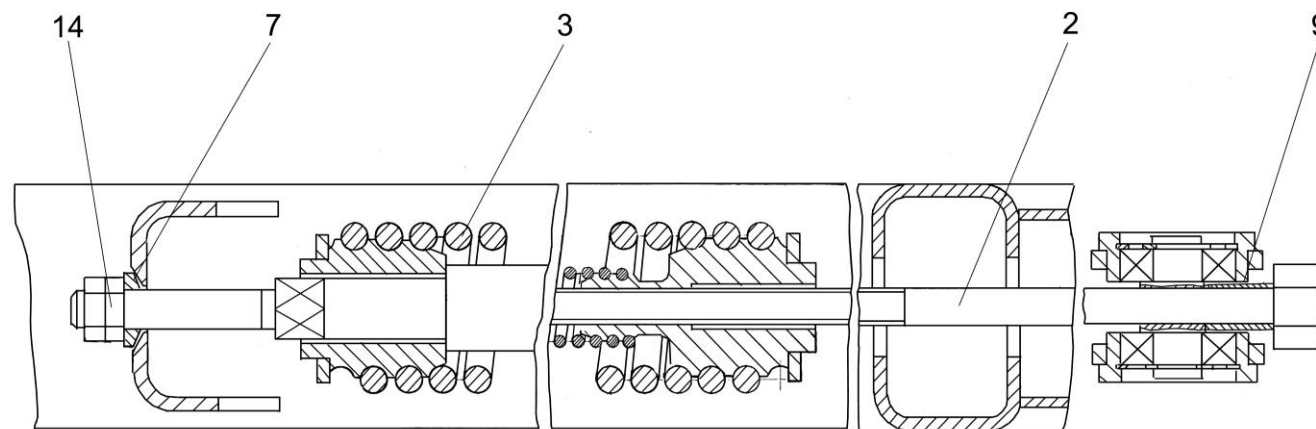


Рисунок 51 – Рамка переходная КЗК 1780000А-02 (лист 2)

№ рис	№ поз	Обозначение	Наименование	Куда входит	
				Обозначение	Кол. на 1 сб.ед.

РАМКА ПЕРЕХОДНАЯ КЗК 1780000А-02 (лист 2) (рисунок 51)

51	1-23	КЗК 1780000А-02	Рамка переходная	КЗК 1870000А	1
	4,10,11,16, 19-22	КЗК 1785000	Рычаг	КЗК 1780000А-02	1
	1	КЗР 1563000	Тяга	КЗК 1780000А-02	1
	2	КЗР 1565000	Болт регулировочный	КЗК 1780000А-02	1
	3	КЗР 1567020	Пружина сдвоенная	КЗК 1780000А-02	1
	4	КЗК 1785010	Рычаг	КЗК 1785000	1
	5	КЗР 1560604	Ось	КЗК 1780000А-02	1
	6	КЗР 1560605	Палец	КЗК 1780000А-02	1
	7	КЗР 1560606А	Шайба сферическая	КЗК 1780000А-02	1
	8	КЗР 1560804	Втулка	КЗК 1780000А-02	1
	9	КЗР 1560805А	Втулка	КЗК 1780000А-02	1
	10	КЗР 1564601	Ось	КЗК 1785000	1
	11	А.61.07.001	Шплинт	КЗК 1780000А-02	1
	12	КСН 0100647	Шайба	КЗК 1780000А-02	2
	13	ПДВ 0100807	Кольцо	КЗК 1780000А-02	1
14		Гайка М16-6G – 2526	КЗК 1780000А-02	2	
15		Кольцо В30 – 13940	КЗК 1780000А-02	2	

№ рис	№ поз	Обозначение	Наименование	Куда входит	
				Обозначение	Кол. на 1 сб.ед.
51	16		Кольцо В47 – 13941	КЗК 1785000	2
	17		Кольцо В52 – 13941	КЗК 1785000	2
	18		Кольцо В30 – 13942	КЗК 1780000А-02	2
	19		Кольцо В47 – 13943	КЗК 1785000	2
	20		Кольцо В52 – 13943	КЗК 1785000	2
	21		Подшипник 180204С17	КЗК 1785000	2
	22		Подшипник 180205С17	КЗК 1785000	2
	23		Подшипник 580306 С17	КЗК 1780000А-02	1

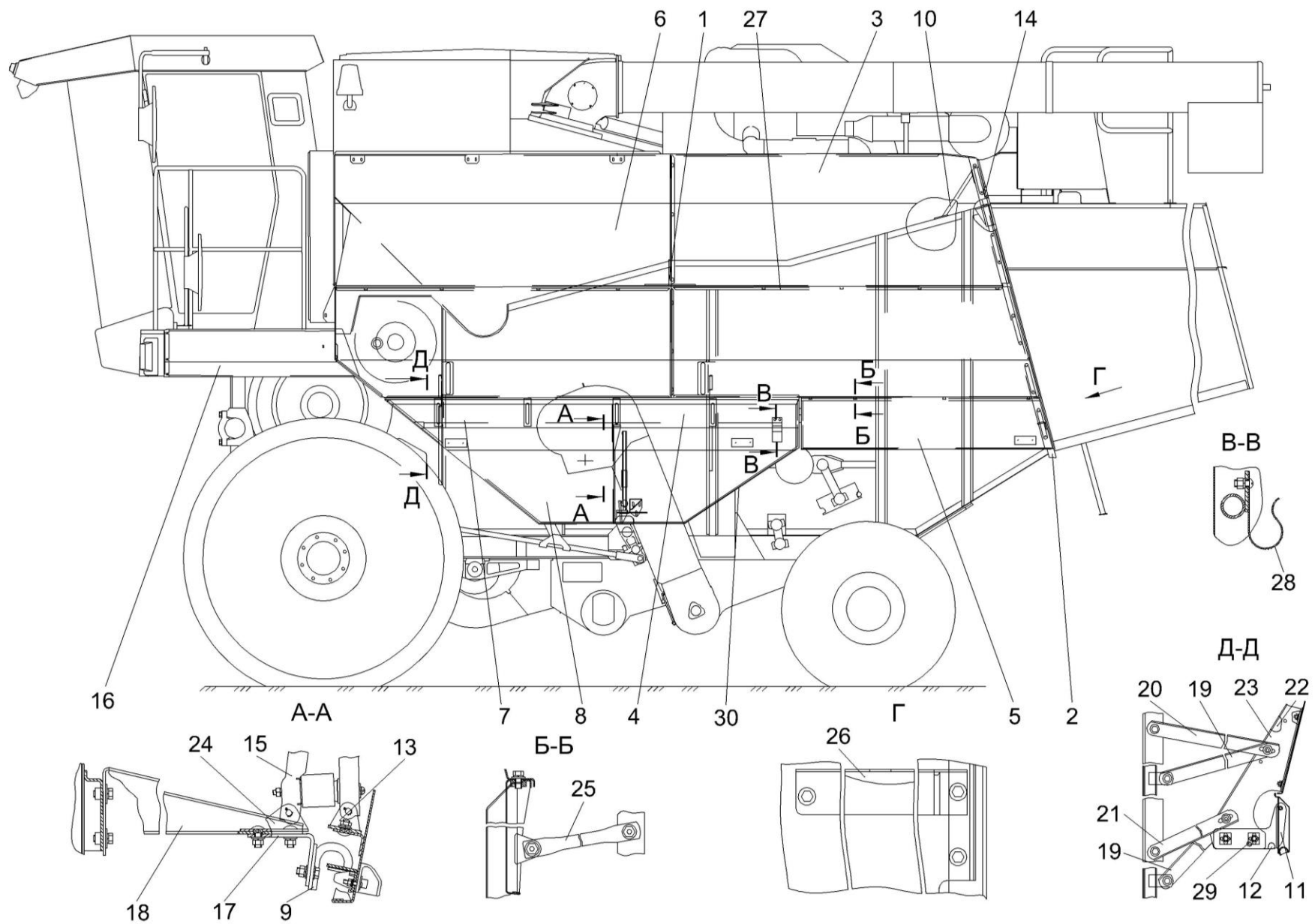


Рисунок 52 – Установка капотов и ограждений КЗК-10-0128000А (вид слева)

№ рис	№ поз	Обозначение	Наименование	Куда входит	
				Обозначение	Кол. на 1 сб.ед.
УСТАНОВКА КАПОТОВ И ОГРАЖДЕНИЙ КЗК-10-0128000А (вид слева) (рисунок 52)					
52	1-30	КЗК-10-0128000А	Установка капотов и ограждений	КЗК-10-0100000Б-03	1
	1	КЗК-10-0128210	Стяжка	КЗК-10-0128000А	2
	2	КЗК-10-0128460	Панель	КЗК-10-0128000А	1
	3	КЗК-10-0128510	Панель	КЗК-10-0128000А	1
	4	КЗК-10-0128520-01	Панель	КЗК-10-0128000А	1
	5	КЗК-10-0128540-01	Панель	КЗК-10-0128000А	1
	6	КЗК-10-0128550	Капот бункера	КЗК-10-0128000А	1
	7	КЗК-10-0128570	Панель	КЗК-10-0128000А	1
	8	КЗК-10-0128610-01	Капот	КЗК-10-0128000А	1
	9	КЗК-10-0128710	Зацеп	КЗК-10-0128000А	1
	10	КЗК-10-0128730	Упор	КЗК-10-0128000А	1
	11	КЗК 0128420	Кронштейн	КЗК-10-0128000А	2
	12	КЗК 0128420-01	Кронштейн	КЗК-10-0128000А	2
	13	КЗК 0128430	Кронштейн	КЗК-10-0128000А	2
	14	КЗК-12-0128020А-01	Рамка	КЗК-10-0128000А	2
	15	КЗР 0200370В	Механизм фиксации капота	КЗК-10-0128000А	2
	16	КЗК-10-0128421	Панель	КЗК-10-0128000А	1
17	КЗК-10-0128471	Кронштейн	КЗК-10-0128000А	1	

№ рис	№ поз	Обозначение	Наименование	Куда входит	
				Обозначение	Кол. на 1 сб.ед.
52	18	КЗК-10-0128473	Кронштейн	КЗК-10-0128000А	1
	19	КЗК-10-0128475	Уголок	КЗК-10-0128000А	3
	20	КЗК-10-0128475-01	Уголок	КЗК-10-0128000А	2
	21	КЗК-10-0128475-02	Уголок	КЗК-10-0128000А	3
	22	КЗК 0128438	Кронштейн	КЗК-10-0128000А	2
	23	КЗК 0128438-01	Кронштейн	КЗК-10-0128000А	2
	24	КЗК 0128465	Кронштейн	КЗК-10-0128000А	2
	25	КЗК 0128809А	Раскос	КЗК-10-0128000А	1
	26	КЗК-12-0128463А-01	Уголок	КЗК-10-0128000А	1
	27	КЗК-12-0128474А	Уголок	КЗК-10-0128000А	1
	28	КИС 0134406	Зажим	КЗК-10-0128000А	2
	29	КИЛ 0100506	Пластина	КЗК-10-0128000А	8
	30	3212.3731	Световозвращатель	КЗК-10-0128000А	6

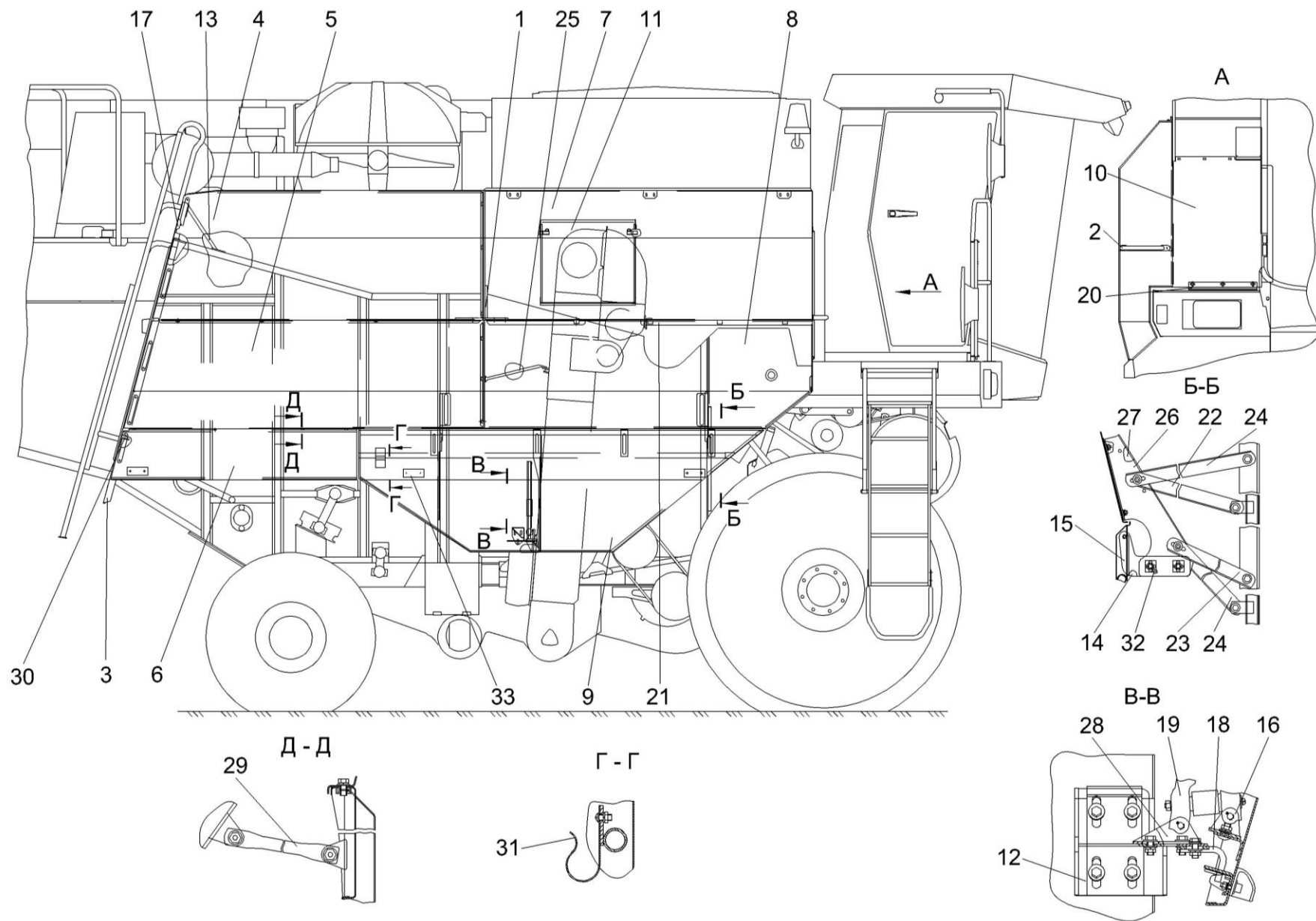


Рисунок 53 – Установка капотов и ограждений КЗК-10-0128000А (вид справа)

№ рис	№ поз	Обозначение	Наименование	Куда входит	
				Обозначение	Кол. на 1 сб.ед.

УСТАНОВКА КАПОТОВ И ОГРАЖДЕНИЙ КЗК-10-0128000А (вид справа) (рисунок 53)

53	1-33	КЗК-10-0128000А	Установка капотов и ограждений	КЗК-10-0100000Б-03	1
	1	КЗК-10-0128210	Стяжка	КЗК-10-0128000А	2
	2	КЗК-10-0128340	Ручка	КЗК-10-0128000А	1
	3	КЗК-10-0128470	Панель	КЗК-10-0128000А	1
	4	КЗК-10-0128500	Панель	КЗК-10-0128000А	1
	5	КЗК-10-0128520	Панель	КЗК-10-0128000А	1
	6	КЗК-10-0128540	Панель	КЗК-10-0128000А	1
	7	КЗК-10-0128560	Капот бункера	КЗК-10-0128000А	1
	8	КЗК-10-0128580	Панель	КЗК-10-0128000А	1
	9	КЗК-10-0128610	Капот	КЗК-10-0128000А	1
	10	КЗК-10-0128640	Панель	КЗК-10-0128000А	1
	11	КЗК-10-0128660	Люк	КЗК-10-0128000А	1
	12	КЗК-10-0128720	Кронштейн	КЗК-10-0128000А	1
	13	КЗК 0100040-01	Упор	КЗК-10-0128000А	1
	14	КЗК 0128420	Кронштейн	КЗК-10-0128000А	2
	15	КЗК 0128420-01	Кронштейн	КЗК-10-0128000А	2
	16	КЗК 0128430	Кронштейн	КЗК-10-0128000А	2
17	КЗК-12-0128020А	Рамка	КЗК-10-0128000А	2	

№ рис	№ поз	Обозначение	Наименование	Куда входит	
				Обозначение	Кол. на 1 сб.ед.
53	18	КЗК-12-0128240	Зацеп	КЗК-10-0128000А	2
	19	КЗР 0200370В	Механизм фиксации капота	КЗК-10-0128000А	2
	20	КЗК-10-0128466	Уголок	КЗК-10-0128000А	1
	21	КЗК-10-0128472	Уголок	КЗК-10-0128000А	1
	22	КЗК-10-0128475	Уголок	КЗК-10-0128000А	3
	23	КЗК-10-0128475-01	Уголок	КЗК-10-0128000А	2
	24	КЗК-10-0128475-02	Уголок	КЗК-10-0128000А	3
	25	КЗК-10-0128807	Раскос	КЗК-10-0128000А	1
	26	КЗК 0128438	Кронштейн	КЗК-10-0128000А	2
	27	КЗК 0128438-01	Кронштейн	КЗК-10-0128000А	2
	28	КЗК 0128465	Кронштейн	КЗК-10-0128000А	2
	29	КЗК 0128812	Раскос	КЗК-10-0128000А	1
	30	КЗК-12-0128463А	Уголок	КЗК-10-0128000А	1
	31	КИС 0134406	Зажим	КЗК-10-0128000А	2
	32	КИЛ 0100506	Пластина	КЗК-10-0128000А	8
33	3212.3731	Световозвращатель	КЗК-10-0128000А	6	

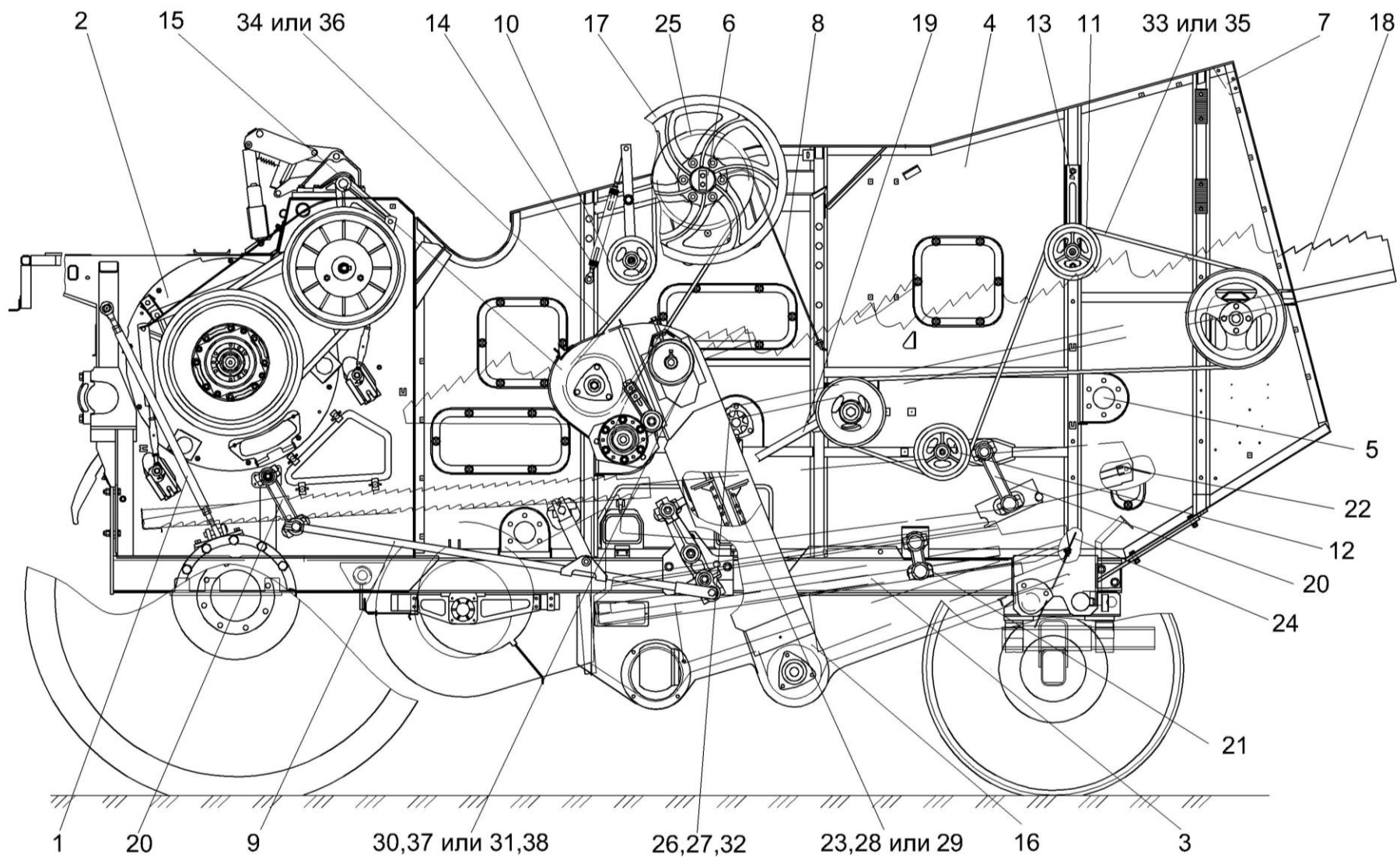


Рисунок 54 – Очистка КЗК-10-0202000А-01 (вид слева)

№ рис	№ поз	Обозначение	Наименование	Куда входит	
				Обозначение	Кол. на 1 сб.ед.

ОЧИСТКА КЗК-10-0202000А-01 (вид слева) (рисунок 54)

54	1-38	КЗК-10-0202000А-01	Очистка	КЗК-10-0100000Б-03	1
	1	КЗК-10-0100560	Тяга	КЗК-10-0202000А-01	1
	2	КЗК-10-0102000	Аппарат молотильный	КЗК-10-0202000А-01	1
	3	КЗК-10-0111010	Шасси	КЗК-10-0202000А-01	1
	4	КЗК-10-0202030	Боковина левая	КЗК-10-0202000А-01	1
	5	КЗК-10-0202270-01	Труба	КЗК-10-0202000А-01	1
	6	КЗК-10-0202530	Вал	КЗК-10-0202000А-01	1
	7	КЗК-10-0202700	Опора	КЗК-10-0202000А-01	1
	8	КЗК-10-0202870	Маслопровод	КЗК-10-0202000А-01	1
	9	КЗК 0202040Б	Тяга	КЗК-10-0202000А-01	1
	10	КЗК 0202420Б	Рычаг	КЗК-10-0202000А-01	1
	11	КЗК 0202640А	Устройство натяжное	КЗК-10-0202000А-01	1
	12	КЗК 0202650	Ролик	КЗК-10-0202000А-01	1
	13	КЗК 0202680А	Винт	КЗК-10-0202000А-01	1
	14	КЗК 0202850А-01	Пружина	КЗК-10-0202000А-01	1
	15	КЗК 0207000Б	Устройство домолачивающее	КЗК-10-0202000А-01	1
16	КЗК 0208000А-01	Элеватор колосовой	КЗК-10-0202000А-01	1	

№ рис	№ поз	Обозначение	Наименование	Куда входит	
				Обозначение	Кол. на 1 сб.ед.
54	17	КЗК-12-0202860А	Шкив	КЗК-10-0202000А-01	1
	18	КЗК-12-0212040	Соломотряс	КЗК-10-0202000А-01	1
	19	КЗР 0202030Е	Шатун	КЗК-10-0202000А-01	2
	20	КЗР 0202190Б-02	Рычаг	КЗК-10-0202000А-01	4
	21	КЗР 0202190Б-03	Рычаг	КЗК-10-0202000А-01	2
	22	КЗР 0202980А	Гребенка	КЗК-10-0202000А-01	2
	23	КЗР 0208080Б	Цепь элеватора	КЗК-10-0202000А-01	1
	24	КЗК-10-0202001	Фартук	КЗК-10-0202000А-01	1
	25	КЗК 0202105А	Шкив	КЗК-10-0202000А-01	1
	26	КЗР 0206432А-01	Крышка	КЗК-10-0202000А-01	3
	27	КСН 0104101-03	Корпус	КЗК-10-0202000А-01	3
	28		Звено С-ТРД-38-4400 – 4267	КЗК-10-0202000А-01	1
	29		Звено С-ТРД-38-46	КЗК-10-0202000А-01	1
	30		Звено соединительное к цепи шагом 19,05 мм. V-Glied Verbindugsglied mit Splint 12 A-1 Typ S OOZA DIN 8188/ISO 606	КЗК-10-0202000А-01	1
	31		Звено С-12 А-1 с шплинтом ISO 606	КЗК-10-0202000А-01	1
	32		Подшипник 1680208С17	КЗК-10-0202000А-01	5
33		Ремень С(В)-5000	КЗК-10-0202000А-01	1	

№ рис	№ поз	Обозначение	Наименование	Куда входит	
				Обозначение	Кол. на 1 сб.ед.
54	34		Ремень В/17 2950 Li Германия, "Optibelt"	K3K-10-0202000A-01	1
	35		Ремень HC 5000 (Польша, Stomil)	K3K-10-0202000A-01	1
	36		Ремень HB 2990 (Польша, "Stomil")	K3K-10-0202000A-01	1
	37		Цепь шагом 19,05 мм открытая. ANSI- Einfach-Rollenketten-Amerikanische Bauart, offen ANSI 60-1 DIN 8188/ISO 606 12 A-1 OOZA L=1162.05 мм (61 зв.)	K3K-10-0202000A-01	1
	38		Цепь 12 A-1 ISO 606 (L=1162,05 мм 61 зв.)	K3K-10-0202000A-01	1

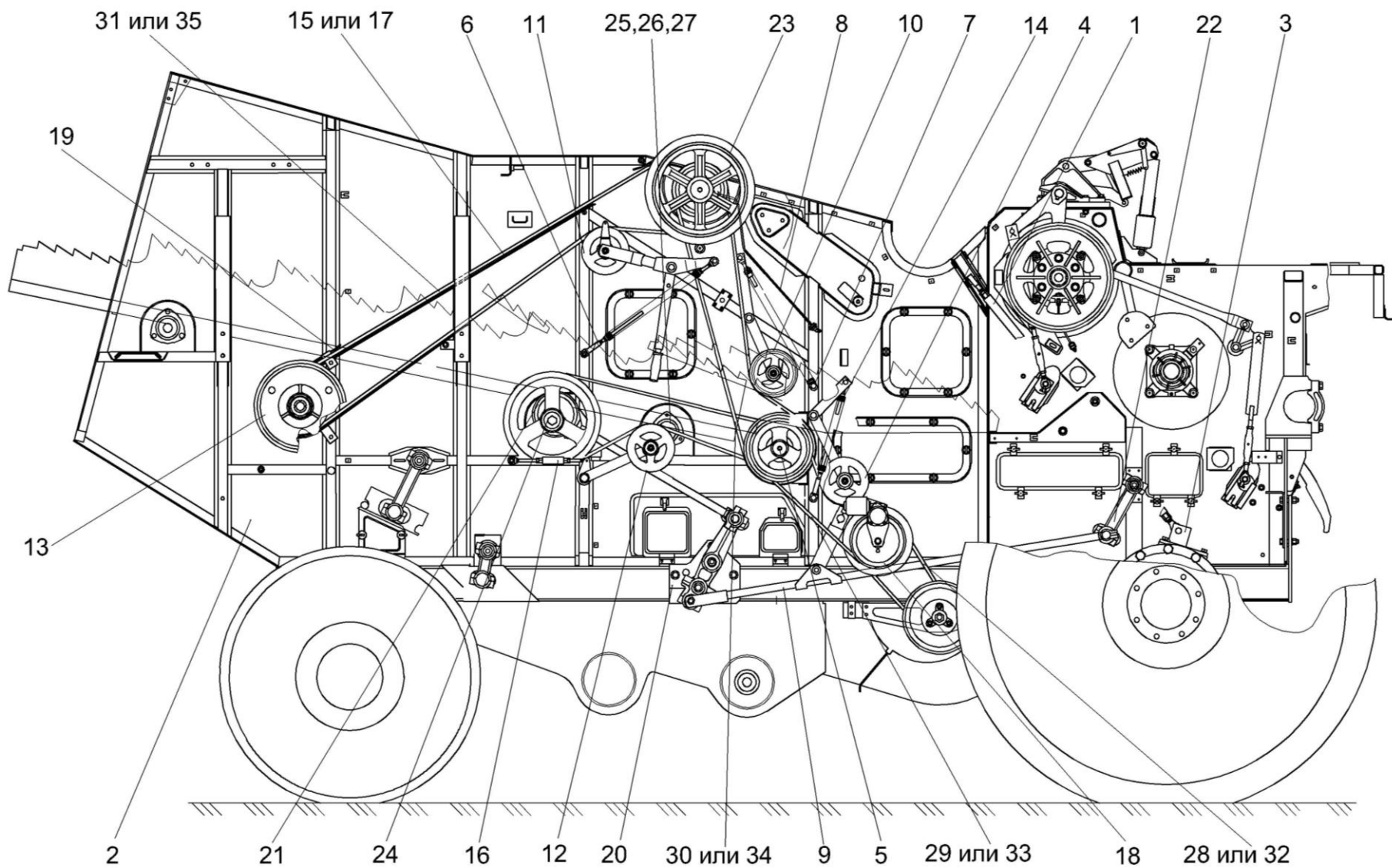


Рисунок 55 – Очистка КЗК-10-0202000А-01 (вид справа)

№ рис	№ поз	Обозначение	Наименование	Куда входит	
				Обозначение	Кол. на 1 сб.ед.

ОЧИСТКА КЗК-10-0202000А-01 (вид справа) (рисунок 55)

55	1-35	КЗК-10-0202000А-01	Очистка	КЗК-10-0100000Б-03	1
	1	КЗК-10-0100560-03	Тяга	КЗК-10-0202000А-01	1
	2	КЗК-10-0202040	Боковина правая	КЗК-10-0202000А-01	1
	3	КЗК-10-0202200	Кронштейн	КЗК-10-0202000А-01	1
	4	КЗК-10-0202440	Рычаг	КЗК-10-0202000А-01	1
	5	КЗК-10-0202770	Шнек	КЗК-10-0202000А-01	1
	6	КЗК-10-0202840	Пружина	КЗК-10-0202000А-01	1
	7	КЗК-10-0202850	Пружина	КЗК-10-0202000А-01	1
	8	КЗК-10-0202870-01	Маслопровод	КЗК-10-0202000А-01	1
	9	КЗК 0202040Б-01	Тяга	КЗК-10-0202000А-01	1
	10	КЗК 0202400В	Рычаг	КЗК-10-0202000А-01	1
	11	КЗК 0202410В	Рычаг	КЗК-10-0202000А-01	1
	12	КЗК 0202430Б	Рычаг	КЗК-10-0202000А-01	1
	13	КЗК 0202810А	Шкив	КЗК-10-0202000А-01	1
	14	КЗК 0202840А	Пружина	КЗК-10-0202000А-01	1
	15	КЗК 0202960А	Кожух	КЗК-10-0202000А-01	1
	16	КЗК 0202990А	Стяжка	КЗК-10-0202000А-01	1
	17	КЗК 0209010	Кожух	КЗК-10-0202000А-01	1
18	КЗК-12-0202500	Контрпривод вариатора	КЗК-10-0202000А-01	1	

№ рис	№ поз	Обозначение	Наименование	Куда входит	
				Обозначение	Кол. на 1 сб.ед.
55	19	КЗК-12-0202980	Кожух	КЗК-10-0202000А-01	1
	20	КЗР 0202010В-01	Кронштейн	КЗК-10-0202000А-01	1
	21	КЗР 0202030Е	Шатун	КЗК-10-0202000А-01	2
	22	КЗР 0202190Б-02	Рычаг	КЗК-10-0202000А-01	4
	23	КЗК 0202104Б	Шкив	КЗК-10-0202000А-01	1
	24	КЗК-12-0202109А	Шкив	КЗК-10-0202000А-01	1
	25	КЗР 0206432А-01	Крышка	КЗК-10-0202000А-01	3
	26	КСН 0104101-03	Корпус	КЗК-10-0202000А-01	3
	27		Подшипник 1680208С17	КЗК-10-0202000А-01	5
	28		Ремень 38Х18-1440 Li (Германия, "Optibelt")	КЗК-10-0202000А-01	1
	29		Ремень 2 НВ 1912 La (Германия, "Optibelt")	КЗК-10-0202000А-01	1
	30		Ремень 2 НВ 3110 La исполнение 26 (Германия, "Optibelt")	КЗК-10-0202000А-01	1
	31		Ремень 2 НВ 4812 La исполнение 26 (Германия, "Optibelt")	КЗК-10-0202000А-01	1
	32		Ремень 38Х18Х1500 Lp (Польша, "Stomil")	КЗК-10-0202000А-01	1
	33		Ремень 2 НВ ВР 1912 (Польша, "Stomil")	КЗК-10-0202000А-01	1
	34		Ремень 2 НВ ВР 3110 (Польша, "Stomil")	КЗК-10-0202000А-01	1
	35		Ремень 2 НВ ВР 4812 "К" (Польша, "Stomil")	КЗК-10-0202000А-01	1

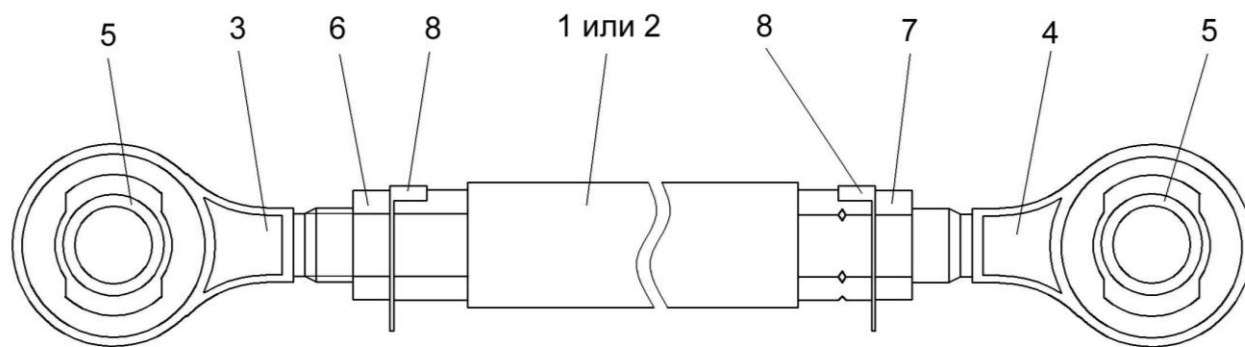


Рисунок 56 – Тяги КЗК-10-0100560 и КЗК-10-0100560-03

№ рис	№ поз	Обозначение	Наименование	Куда входит	
				Обозначение	Кол. на 1 сб.ед.

ТЯГИ КЗК-10-0100560 И КЗК-10-0100560-03 (рисунок 56)

56	1,3-8	КЗК-10-0100560	Тяга	КЗК-10-0202000А-01	1
	2,3-8	КЗК-10-0100560-03	Тяга	КЗК-10-0202000А-01	1
	1	КЗК-10-0100570	Труба	КЗК-10-0100560	1
	2	КЗР 0202890А	Труба	КЗК-10-0100560-03	1
	3	ПКК 0451603	Головка	КЗК-10-0100560	1
				КЗК-10-0100560-03	1
	4	ПКК 0451603-01	Головка	КЗК-10-0100560	1
				КЗК-10-0100560-03	1
	5	6-12Ж-26015	Шар	КЗК-10-0100560	1
				КЗК-10-0100560-03	1
	6		Гайка М20-6G-5916	КЗК-10-0100560	1
				КЗК-10-0100560-03	1
	7		Гайка М20-LH-6G-5915	КЗК-10-0100560	1
				КЗК-10-0100560-03	1
	8		Шайба 20.01-13463	КЗК-10-0100560	2
				КЗК-10-0100560-03	2

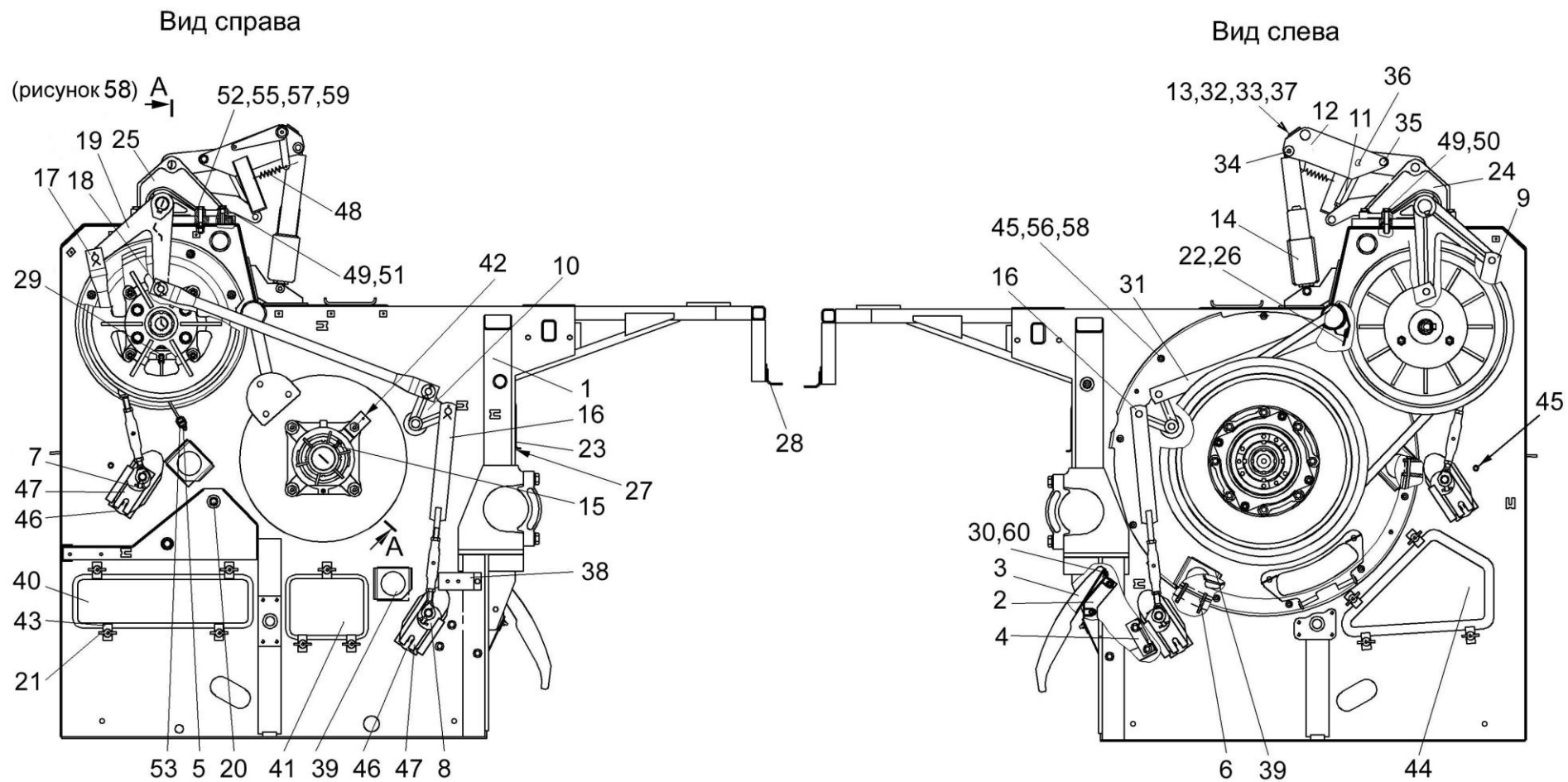


Рисунок 57 – Аппарат молотильный КЗК-10-0102000 (лист 1)

№ рис	№ поз	Обозначение	Наименование	Куда входит	
				Обозначение	Кол. на 1 сб.ед.

АППАРАТ МОЛОТИЛЬНЫЙ КЗК-10- 0102000 (ЛИСТ 1)(рисунок 57)

57	1-60	КЗК-10-0102000	Аппарат молотильный	КЗК-10-0202000	1
	1	КЗК-10-0102040	Рама	КЗК-10-0102000	1
	2	КЗК-10-0102130	Камнеуловитель	КЗК-10-0102000	1
	3	КЗК-10-0102300	Щиток	КЗК-10-0102000	1
	4	КЗК-10-0102310	Щит	КЗК-10-0102000	1
	5	КЗК-10-0102360	Маслопровод	КЗК-10-0102000	1
	6	КЗК-10-0103000	Подбарабанье	КЗК-10-0102000	1
	7	КЗК-10-0115030	Фиксатор	КЗК-10-0102000	3
	8	КЗК-10-0115030-01	Фиксатор	КЗК-10-0102000	1
	9	КЗК-10-0115040	Стяжка	КЗК-10-0102000	1
	10	КЗК-10-0115080	Рычаг	КЗК-10-0102000	2
	11	КЗК-10-0115110	Тяга	КЗК-10-0102000	1
	12	КЗК-10-0115130	Кронштейн	КЗК-10-0102000	1
	13	КЗК-10-0115150	Рычаг	КЗК-10-0102000	1
	14	КЗК-10-0701400	Электромеханизм подбарабанья	КЗК-10-0102000	1
	15	КЗК 0102040	Датчик	КЗК-10-0102000	1
	16	КЗК 0115040	Стяжка	КЗК-10-0102000	2
	17	КЗК 0115060А-01	Стяжка	КЗК-10-0102000	1
18	КЗК 0115080	Тяга	КЗК-10-0102000	1	

№ рис	№ поз	Обозначение	Наименование	Куда входит	
				Обозначение	Кол. на 1 сб.ед.
57	19	КЗК 0115110-01	Рычаг	КЗК-10-0102000	1
	20	КЗК 0125140	Ось	КЗК-10-0102000	1
	21	КИЛ 0150750	Гайка-барашек	КЗК-10-0102000	11
	22	КЗК-10-0102002	Отсекатель	КЗК-10-0102000	1
	23	КЗК-10-0102003	Пластина	КЗК-10-0102000	1
	24	КЗК-10-0102103	Опора	КЗК-10-0102000	1
	25	КЗК-10-0102103-01	Опора	КЗК-10-0102000	1
	26	КЗК-10-0102421	Планка	КЗК-10-0102000	3
	27	КЗК-10-0102422	Планка	КЗК-10-0102000	1
	28	КЗК-10-0102489	Уголок	КЗК-10-0102000	1
	29	КЗК-10-0102601	Штуцер	КЗК-10-0102000	1
	30	КЗК-10-0102606	Ось	КЗК-10-0102000	1
	31	КЗК-10-0115401	Тяга	КЗК-10-0102000	1
	32	КЗК-10-0115614	Собачка	КЗК-10-0102000	1
	33	КЗК-10-0115615	Ось	КЗК-10-0102000	1
	34	КЗК-10-0115617-01	Ось	КЗК-10-0102000	1
	35	КЗК-10-0115618	Ось	КЗК-10-0102000	1
	36	КЗК-10-0115619	Палец	КЗК-10-0102000	2
	37	КЗК-10-0115621	Втулка	КЗК-10-0102000	1
38	КЗК 0102405	Кронштейн	КЗК-10-0102000	1	
39	КЗК 0102421	Крышка	КЗК-10-0102000	4	

№ рис	№ поз	Обозначение	Наименование	Куда входит	
				Обозначение	Кол. на 1 сб.ед.
57	40	КЗК 0102435	Крышка	КЗК-10-0102000	1
	41	КЗК 0102437	Крышка	КЗК-10-0102000	1
	42	КЗК 0102451	Кронштейн	КЗК-10-0102000	1
	43	КЗК 0102464	Прижим	КЗК-10-0102000	11
	44	КЗК 0102465	Крышка	КЗК-10-0102000	1
	45	КЗК 0102615	Болт	КЗК-10-0102000	2
	46	КЗК 0115409	Щиток	КЗК-10-0102000	4
	47	КЗК 0154115	Прижим	КЗК-10-0102000	4
	48	УЭС 1100606	Пружина	КЗК-10-0102000	1
	49	УЭС 0100607	Шайба	КЗК-10-0102000	10
	50		Болт М12-6ех65 – 7796	КЗК-10-0102000	2
	51		Болт М12-6ех45 – 7796	КЗК-10-0102000	8
	52		Болт М12-6ех70 – 7796	КЗК-10-0102000	2
	53		Гайка М16х1,5-6G – 2526	КЗК-10-0102000	3
	45		Гайка М10-6G – 5915	КЗК-10-0102000	22
	55		Гайка М12-6G – 5915	КЗК-10-0102000	14
	56		Шайба 10 65Г – 6402	КЗК-10-0102000	22
	57		Шайба 12 65Г – 6402	КЗК-10-0102000	10
	58		Шайба С.10.01 – 11371	КЗК-10-0102000	10
	59		Шайба С.12.01 – 11371	КЗК-10-0102000	14
60		Шплинт 2х16 – 397	КЗК-10-0102000	2	

A-A (рисунок 57)

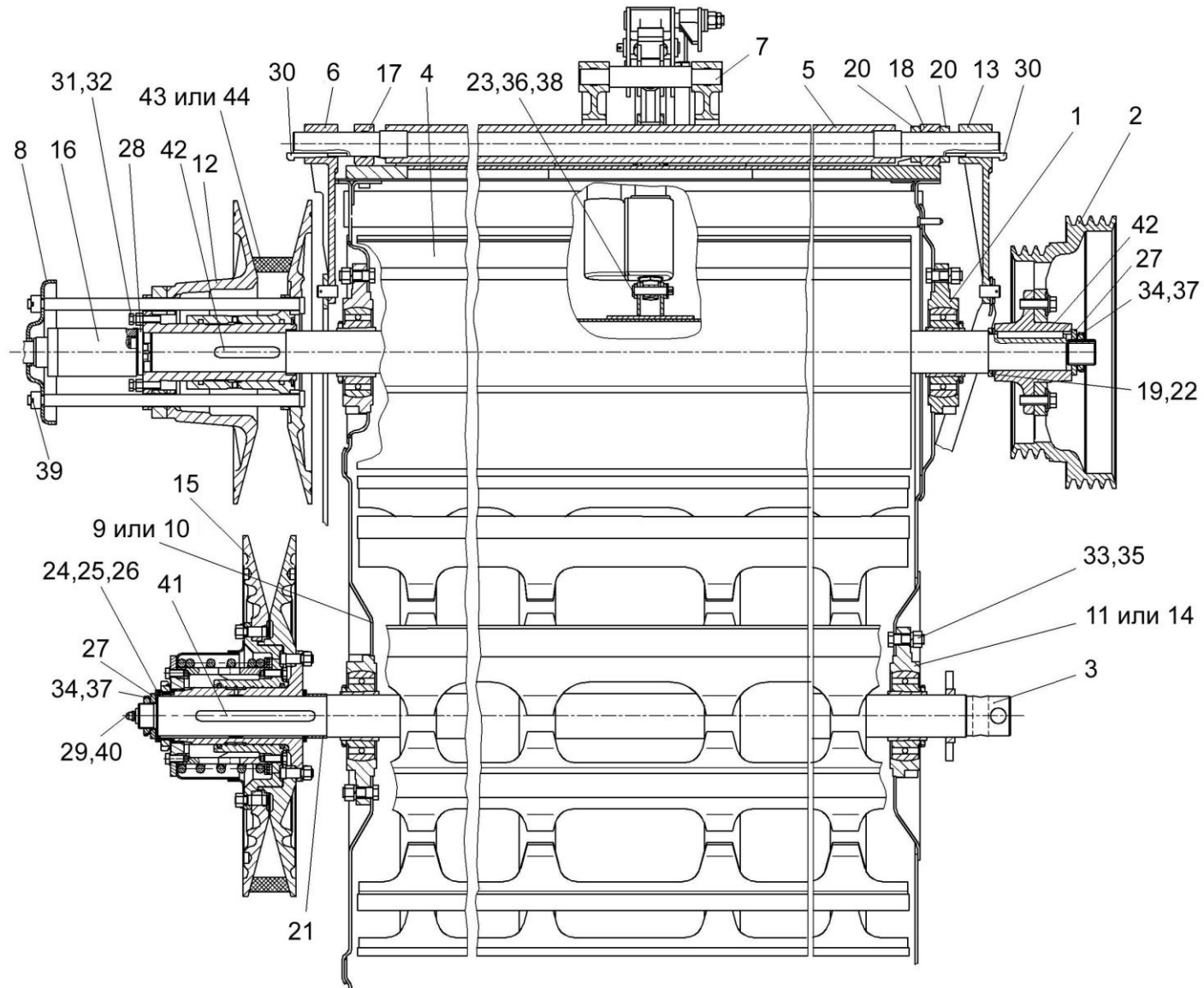


Рисунок 58 – Аппарат молотильный КЗК-10-0102000 (лист 2)

№ рис	№ поз	Обозначение	Наименование	Куда входит	
				Обозначение	Кол. на 1 сб.ед.

АППАРАТ МОЛОТИЛЬНЫЙ КЗК-10- 0102000 (ЛИСТ 2)(рисунок 58)

58	1-44	КЗК-10-0102000	Аппарат молотильный	КЗК-10-0202000	1
	1	КЗК-10-0102070	Фланец	КЗК-10-0102000	1
	2	КЗК-10-0102430	Шкив	КЗК-10-0102000	1
	3	КЗК-10-0104010	Барабан молотильный	КЗК-10-0102000	1
	4	КЗК-10-0105010	Битер отбойный	КЗК-10-0102000	1
	5	КЗК-10-0115020	Вал торсиона	КЗК-10-0102000	1
	6	КЗК-10-0115070	Рычаг	КЗК-10-0102000	1
	7	КЗК-10-0115090	Рычаг	КЗК-10-0102000	1
	8	КЗК 0102240	Фланец	КЗК-10-0102000	1
	9	КЗК 0102280	Фланец	КЗК-10-0102000	1
	10	КЗК 0102290	Фланец	КЗК-10-0102000	1
	11	КЗК 0102350	Опора	КЗК-10-0102000	2
	12	КЗК 0108000	Вариатор барабана	КЗК-10-0102000	1
	13	КЗК 0115110-01	Рычаг	КЗК-10-0102000	1
	14	Н.027.01.160	Опора	КЗК-10-0102000	1
	15	РСМ.10.01.18.060Б	Вариатор барабана	КЗК-10-0102000	1
	16	РСМ.10.09.01.010А	Гидроцилиндр	КЗК-10-0102000	1
17	КЗК-10-0102102	Опора	КЗК-10-0102000	1	

№ рис	№ поз	Обозначение	Наименование	Куда входит	
				Обозначение	Кол. на 1 сб.ед.
58	18	КЗК-10-0102102-01	Опора	КЗК-10-0102000	1
	19	КЗК-10-0102412	Прокладка	КЗК-10-0102000	3
	20	КЗК-10-0102625	Кольцо установочное	КЗК-10-0102000	2
	21	КЗК-10-0102812	Втулка	КЗК-10-0102000	1
	22	КЗК-10-0102818	Втулка	КЗК-10-0102000	1
	23	КЗК-10-0115617	Ось	КЗК-10-0102000	1
	24	КЗК 0102407	Прокладка	КЗК-10-0102000	2
	25	КЗК 0102407-01	Прокладка	КЗК-10-0102000	2
	26	КЗК 0102407-02	Прокладка	КЗК-10-0102000	2
	27	КЗК 0102433	Шайба	КЗК-10-0102000	2
	28	КЗК 0102444	Шайба стопорная	КЗК-10-0102000	1
	29	КЗК 0102601	Бонка	КЗК-10-0102000	1
	30	КЗК 0115608	Шпонка	КЗК-10-0102000	2
	31		Болт М12-6х30 – 7796	КЗК-10-0102000	2
	32		Гайка М12-6G – 5915	КЗК-10-0102000	14
	33		Гайка М16-6G – 5915	КЗК-10-0102000	8
	34		Гайка М42х1,5-6G – 11871	КЗК-10-0102000	2
	35		Шайба 16 65Г – 6402	КЗК-10-0102000	8
	36		Шайба С.12.01 – 11371	КЗК-10-0102000	14

№ рис	№ поз	Обозначение	Наименование	Куда входит	
				Обозначение	Кол. на 1 сб.ед.
58	37		Шайба Н.42.01 – 11872	КЗК-10-0102000	2
	38		Шплинт 4x22 – 397	КЗК-10-0102000	3
	39		Шплинт 4x36 – 397	КЗК-10-0102000	3
	40		Масленка 1.2 – 19853	КЗК-10-0102000	1
	41		Шпонка 18x11x160 – 23360	КЗК-10-0102000	1
	42		Шпонка 2-18x11x90 – 23360	КЗК-10-0102000	2
	43		Ремень 68x24 – 2600	КЗК-10-0102000	1
	44		Ремень 68x24 – 2600 (фирма «Stomil» Польша)	КЗК-10-0102000	1

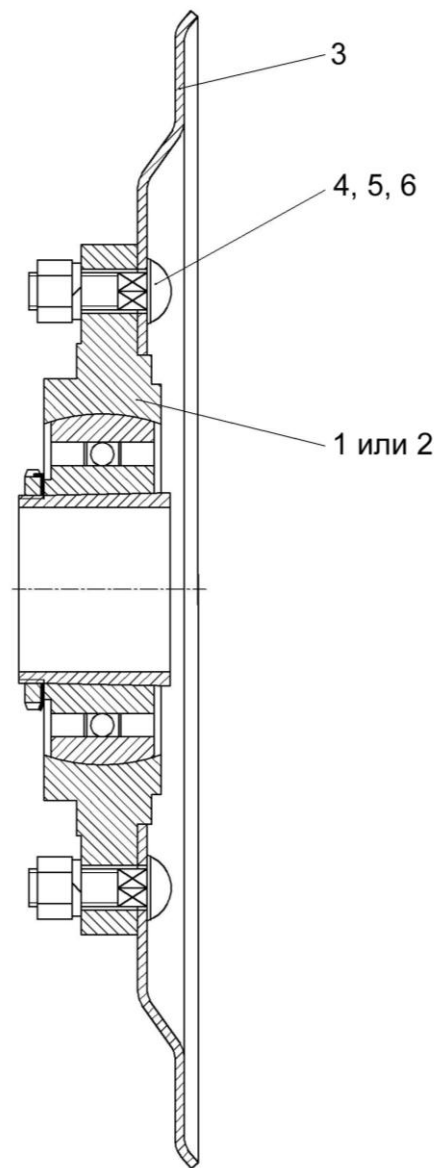


Рисунок 59 – Фланец КЗК-10-0102070

№ рис	№ поз	Обозначение	Наименование	Куда входит	
				Обозначение	Кол. на 1 сб.ед.
ФЛАНЕЦ КЗК-10- 0102070 (рисунок 59)					
59	1-6	КЗК-10-0102070	Фланец	КЗК-10-0102000	1
	1	КЗК-10-0102350	Опора	КЗК-10-0102070	1
	2	Н.027.01.160	Опора	КЗК-10-0102070	1
	3	КЗК-10-0102425	Фланец	КЗК-10-0102070	1
	4		Болт М16-6х50 – 7802	КЗК-10-0102070	4
	5		Гайка М16-6G8 – 5915	КЗК-10-0102070	4
	6		Шайба 16 65Г – 6402	КЗК-10-0102070	4

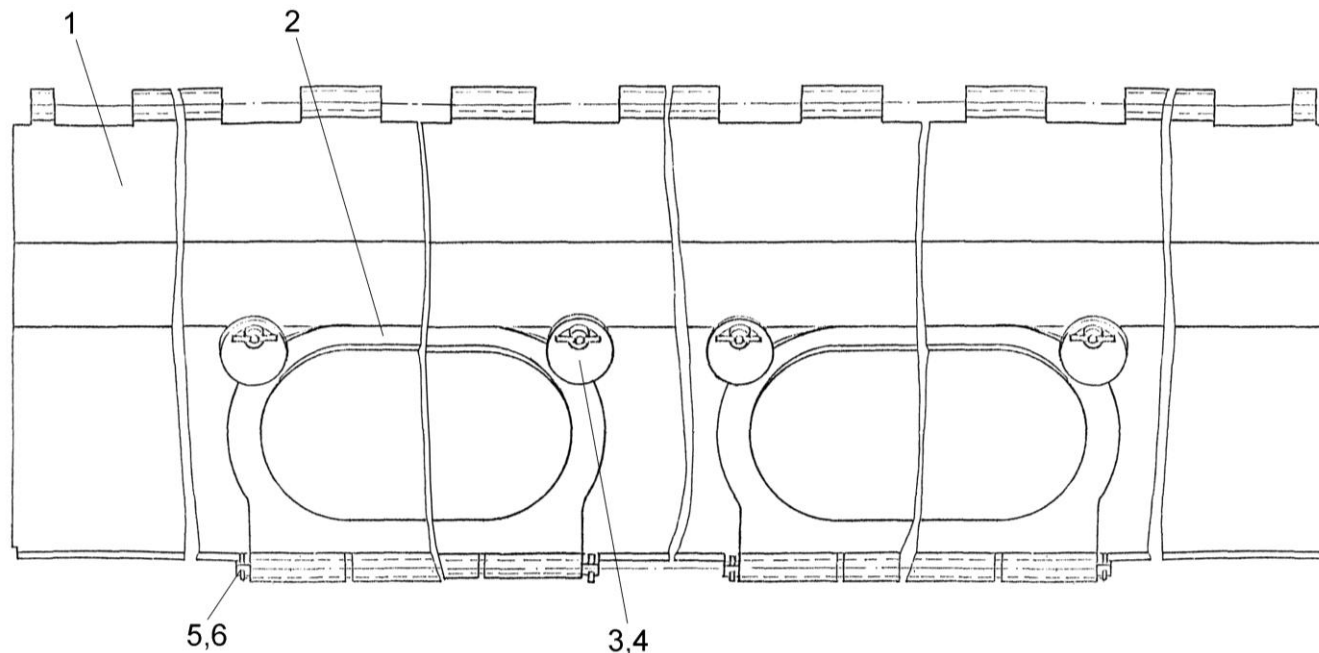


Рисунок 60 – Камнеуловитель КЗК-10-0102130

№ рис	№ поз	Обозначение	Наименование	Куда входит	
				Обозначение	Кол. на 1 сб.ед.

КАМНЕУЛОВИТЕЛЬ КЗК-10- 0102130 (рисунок 60)

60	1-6	КЗК-10-0102130	Камнеуловитель	КЗК-10-0102000	1
	1	КЗК-10-0102140	Щит	КЗК-10-0102130	1
	2	КЗК 0102390	Крышка	КЗК-10-0102130	2
	3	КИС 0120400	Гайка	КЗК-10-0102130	4
	4	КЗК 0102428	Шайба	КЗК-10-0102130	4
	5	КЗК 0102606	Ось	КЗК-10-0102130	2
	6		Шплинт 2x12 – 397	КЗК-10-0102130	4

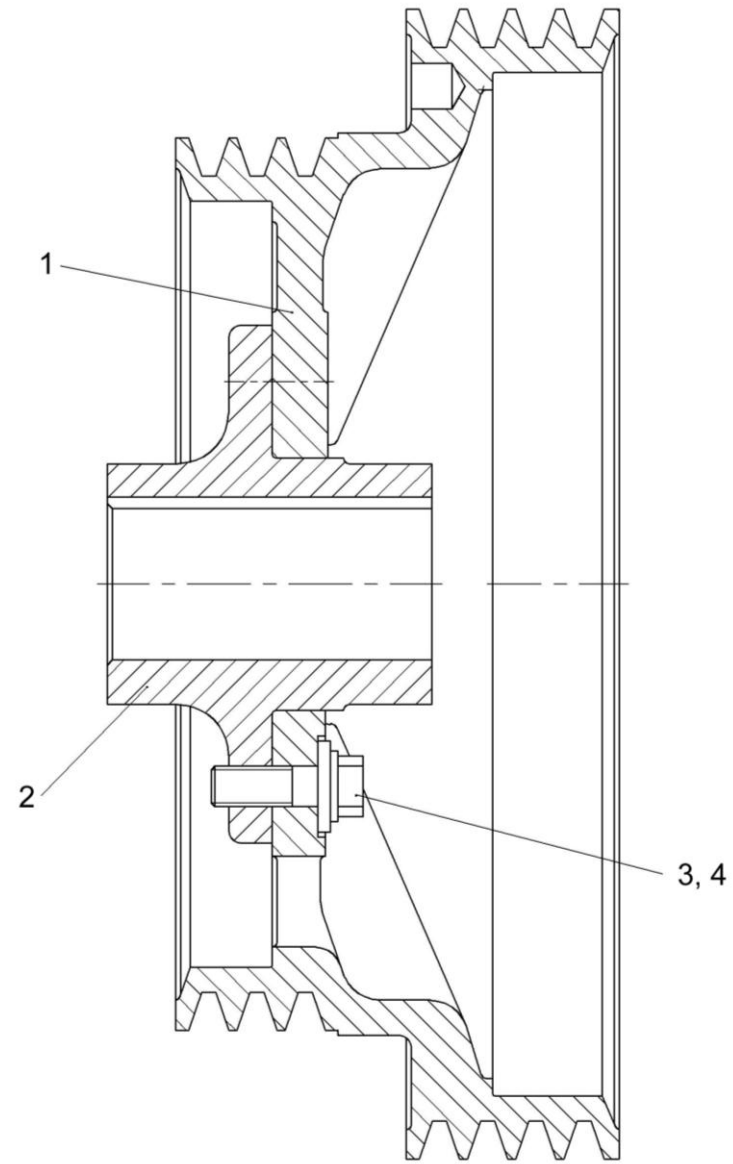


Рисунок 61 – Шкив КЗК-10-0102430

№ рис	№ поз	Обозначение	Наименование	Куда входит	
				Обозначение	Кол. на 1 сб.ед.

ШКИВ КЗК-10- 0102430 (рисунок 61)

61	1-4	КЗК-10-0102430	Шкив	КЗК-10-0102000	1
	1	КЗК-10-0102101	Шкив	КЗК-10-0102430	1
	2	КЗК-10-0102607	Ступица	КЗК-10-0102430	1
	3	КЗК 0202641	Болт	КЗК-10-0102430	6
	4	КЗК 0202674	Шайба	КЗК-10-0102430	6

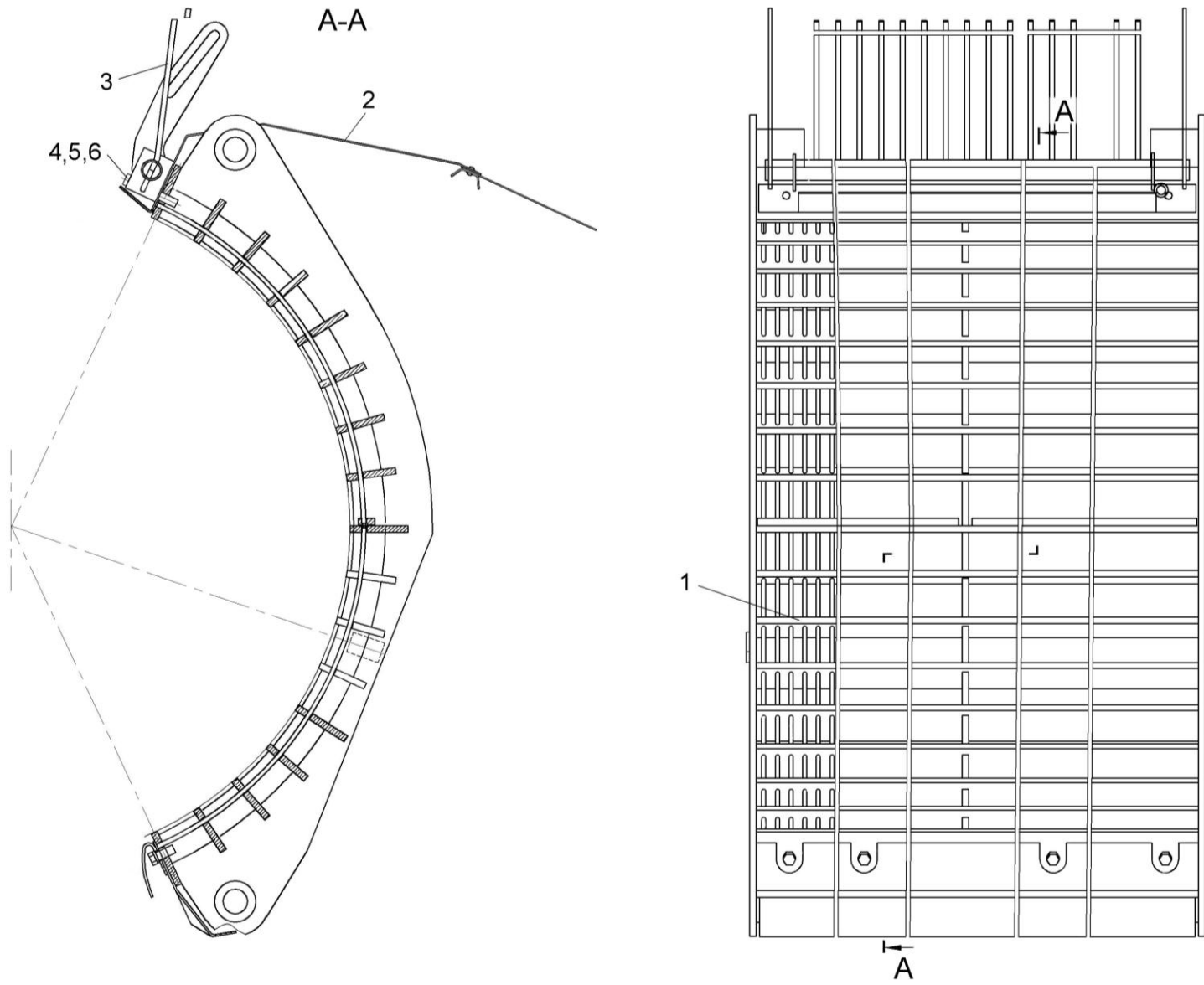


Рисунок 62 – Подбарabanь K3K-10-0103000

№ рис	№ поз	Обозначение	Наименование	Куда входит	
				Обозначение	Кол. на 1 сб.ед.

ПОДБАРАБАНЬЕ КЗК-10- 0103000 (рисунок 62)

62	1-6	КЗК-10-0103000	Подбарабанье	КЗК-10-0102000	1
	1	КЗК-10-0103010	Подбарабанье	КЗК-10-0103000	1
	2	КЗК-10-0103030	Щиток	КЗК-10-0103000	1
	3	КЗК-10-0103040	Решетка	КЗК-10-0103000	1
	4	КЗК 0103505	Шайба стопорная	КЗК-10-0103000	2
	5		Болт М10-6х60 – 7796	КЗК-10-0103000	2
	6		Шайба С.10.01 – 11371	КЗК-10-0103000	2

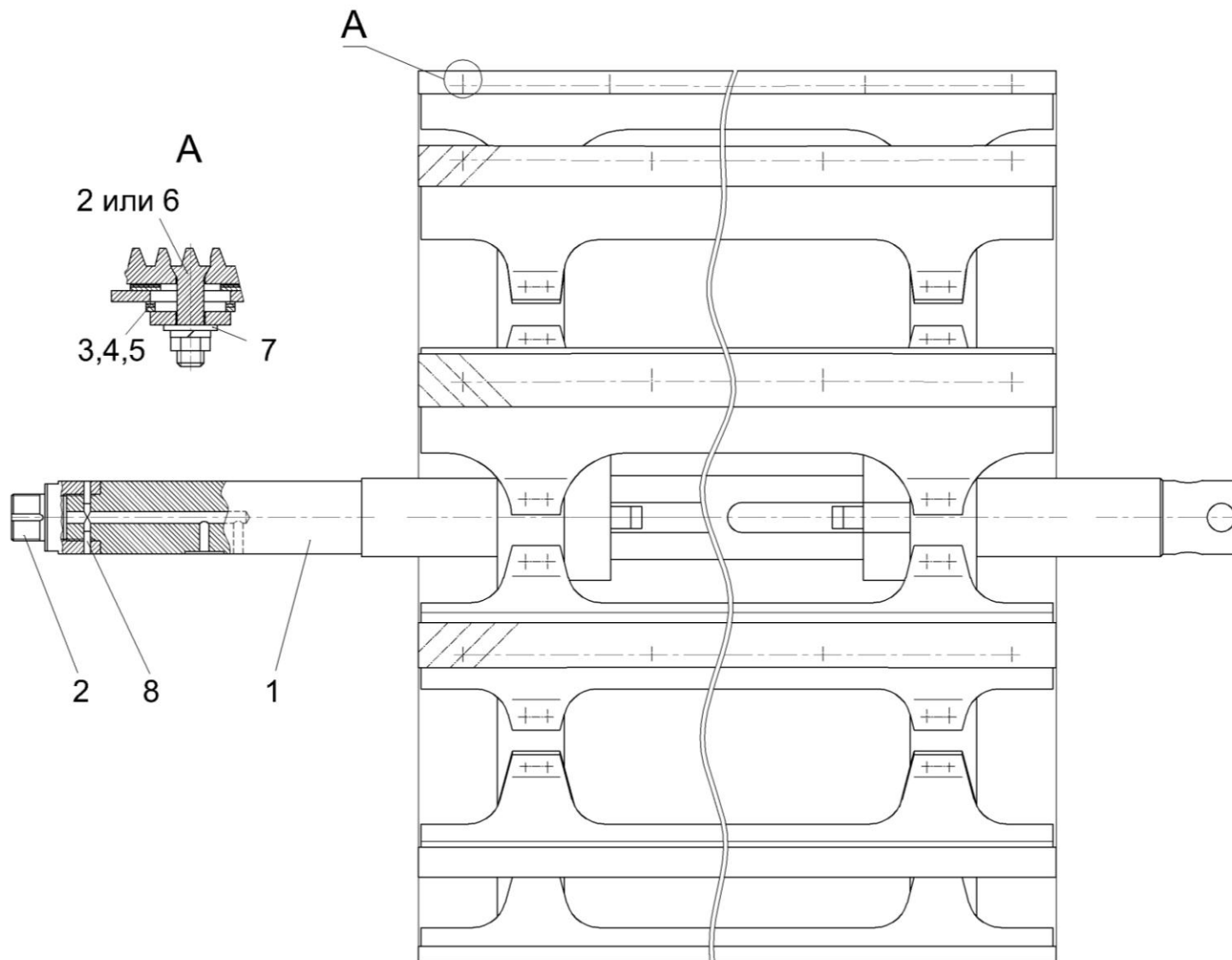


Рисунок 63 – Барабан молотильный КЗК-10-0104010

№ рис	№ поз	Обозначение	Наименование	Куда входит	
				Обозначение	Кол. на 1 сб.ед.

БАРАБАН МОЛОТИЛЬНЫЙ КЗК-10- 0104010 (рисунок 63)

63	1-8	КЗК-10-0104010	Барабан молотильный	КЗК-10-0102000	1
	1	PCM 10.01.18.410	Остов барабана	КЗК-10-0104010	1
	2	КЗК-10-0104604	Цапфа	КЗК-10-0104010	1
	3	КЗК 0104406	Прокладка балансировочная	КЗК-10-0104010	3
	4	КЗК 0104406-01	Прокладка балансировочная	КЗК-10-0104010	4
	5	КЗК 0104406-02	Прокладка балансировочная	КЗК-10-0104010	12
	6	КЗК 0104608	Болт	КЗК-10-0104010	10
	7		Шайба С12х2 – 11371	КЗК-10-0104010	5
	8		Штифт 6х20 – 3128	КЗК-10-0104010	2

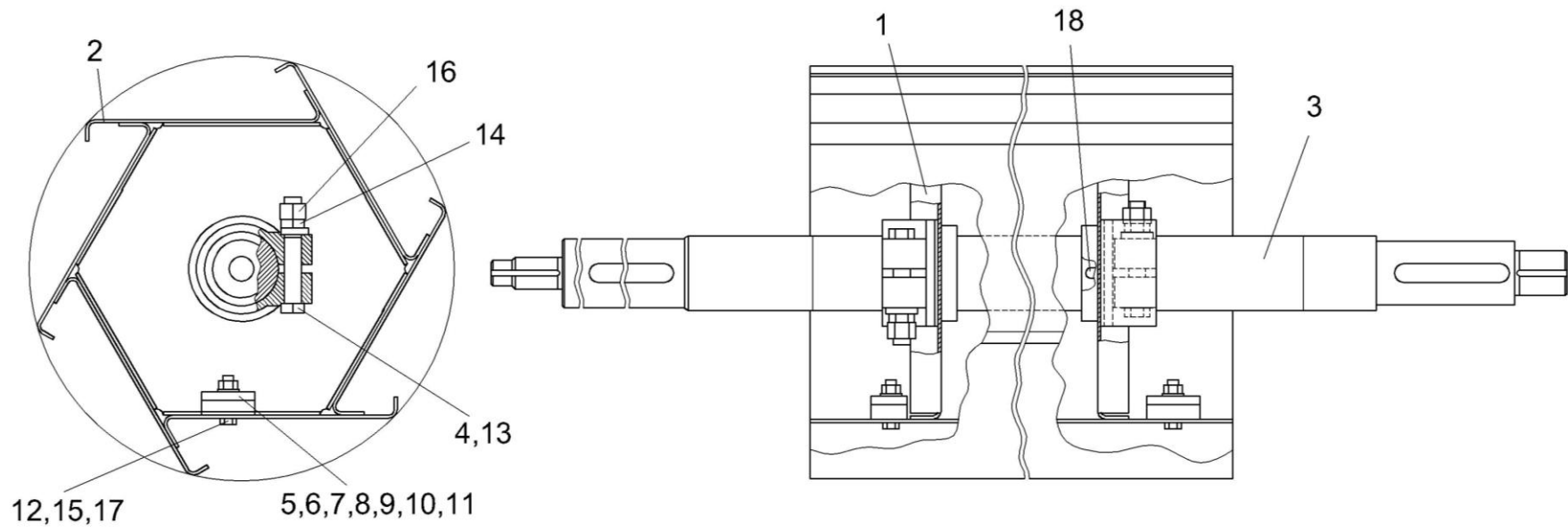


Рисунок 64 – Битер отбойный КЗК-10-0105010

№ рис	№ поз	Обозначение	Наименование	Куда входит	
				Обозначение	Кол. на 1 сб.ед.
БИТЕР ОТБОЙНЫЙ КЗК-10- 0105010 (рисунок 64)					
64	1-18	КЗК-10-0105010	Битер отбойный	КЗК-10-0102000	1
	1	КЗК 0105070	Фланец	КЗК-10-0105010	2
	2	КЗК-10-0105402	Лопасть	КЗК-10-0105010	6
	3	КЗК-10-0105611	Вал	КЗК-10-0105010	1
	4	КЗК-10-0105404	Шайба	КЗК-10-0105010	2
	5	КИС 0150533А	Груз балансировочный	КЗК-10-0105010	1
	6	КИС 0150533А-01	Груз балансировочный	КЗК-10-0105010	3
	7	КИС 0150533А-02	Груз балансировочный	КЗК-10-0105010	2
	8	КИС 0150533А-03	Груз балансировочный	КЗК-10-0105010	1
	9	КИС 0150533А-04	Груз балансировочный	КЗК-10-0105010	2
	10	КИС 0150533А-05	Груз балансировочный	КЗК-10-0105010	4
	11	КИС 0150533А-06	Груз балансировочный	КЗК-10-0105010	5
	12		Болт М10-6ех40 – 7796	КЗК-10-0105010	5
	13		Болт М16-6ех100 – 7796	КЗК-10-0105010	2
	14		Гайка М16-6G – 2526	КЗК-10-0105010	2
	15		Гайка М10-6G – 5915	КЗК-10-0105010	5
	16		Гайка М16-6G – 5915	КЗК-10-0105010	2
17		Шайба С.10.01 – 11371	КЗК-10-0105010	5	
64	18		Шпонка 10х8х70	КЗК-10-0105010	1

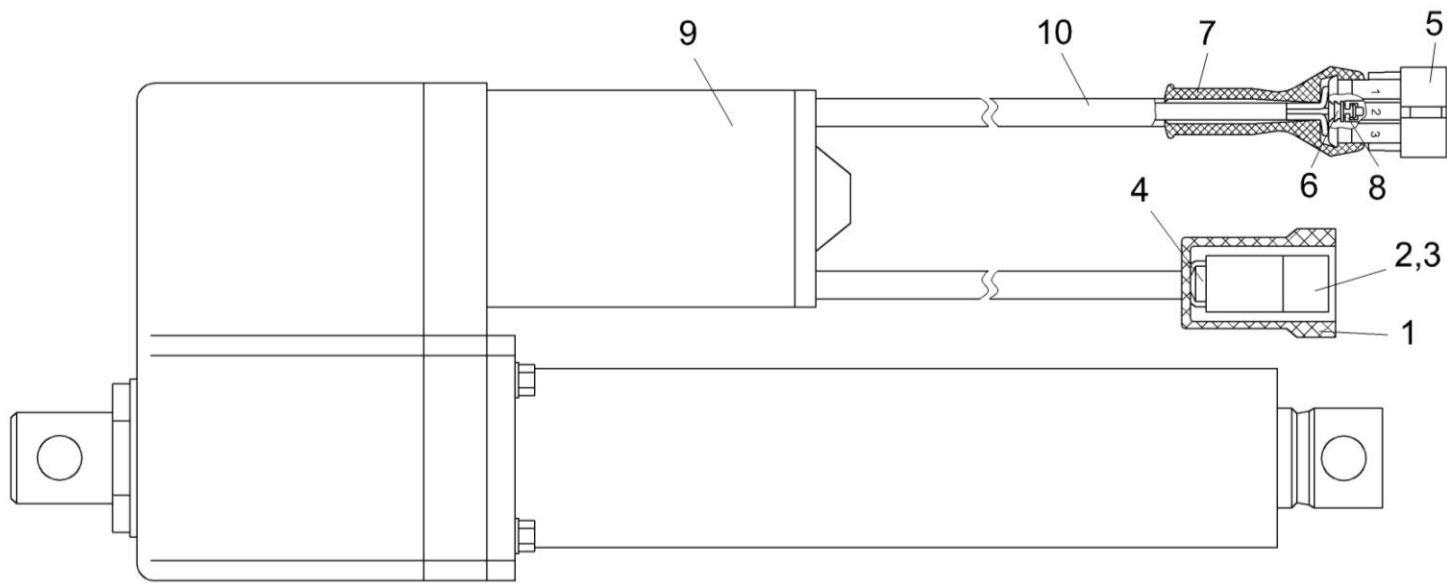


Рисунок 65 – Электромеханизм подбарабанья КЗК-10-0701400

№ рис	№ поз	Обозначение	Наименование	Куда входит	
				Обозначение	Кол. на 1 сб.ед.

ЭЛЕКТРОМЕХАНИЗМ ПОДБАРАБАНЯ КЗК-10- 0701400 (рисунок 65)

65	1-10	КЗК-10-0701400	Электромеханизм подбарабанья	КЗК-10-0102000	1
	1	5320-3724050	Чехол защитный держателя внутреннего двухклеммового	КЗК-10-0701400	1
	2	457373 9004	Колодка штыревая 502602	КЗК-10-0701400	1
	3	457373 8004	Штырь 103612	КЗК-10-0701400	2
	4		Варистор MOVH 1153 25В+10% 4000А	КЗК-10-0701400	1
	5		Вилка 0-0282105-1	КЗК-10-0701400	1
	6		Уплотнитель 0-0281934-2	КЗК-10-0701400	3
	7		Чехол 0-0880811-2	КЗК-10-0701400	1
	8		Штырь 0-0282109-1	КЗК-10-0701400	3
	9		Электромеханизм D24-21В5-06 М3 N PO (Тип LA10, 24В)	КЗК-10-0701400	1
10		Трубка 305 ТВ-40,6-19034 черная, высшего сорта L=(150±5)мм	КЗК-10-0701400	2	

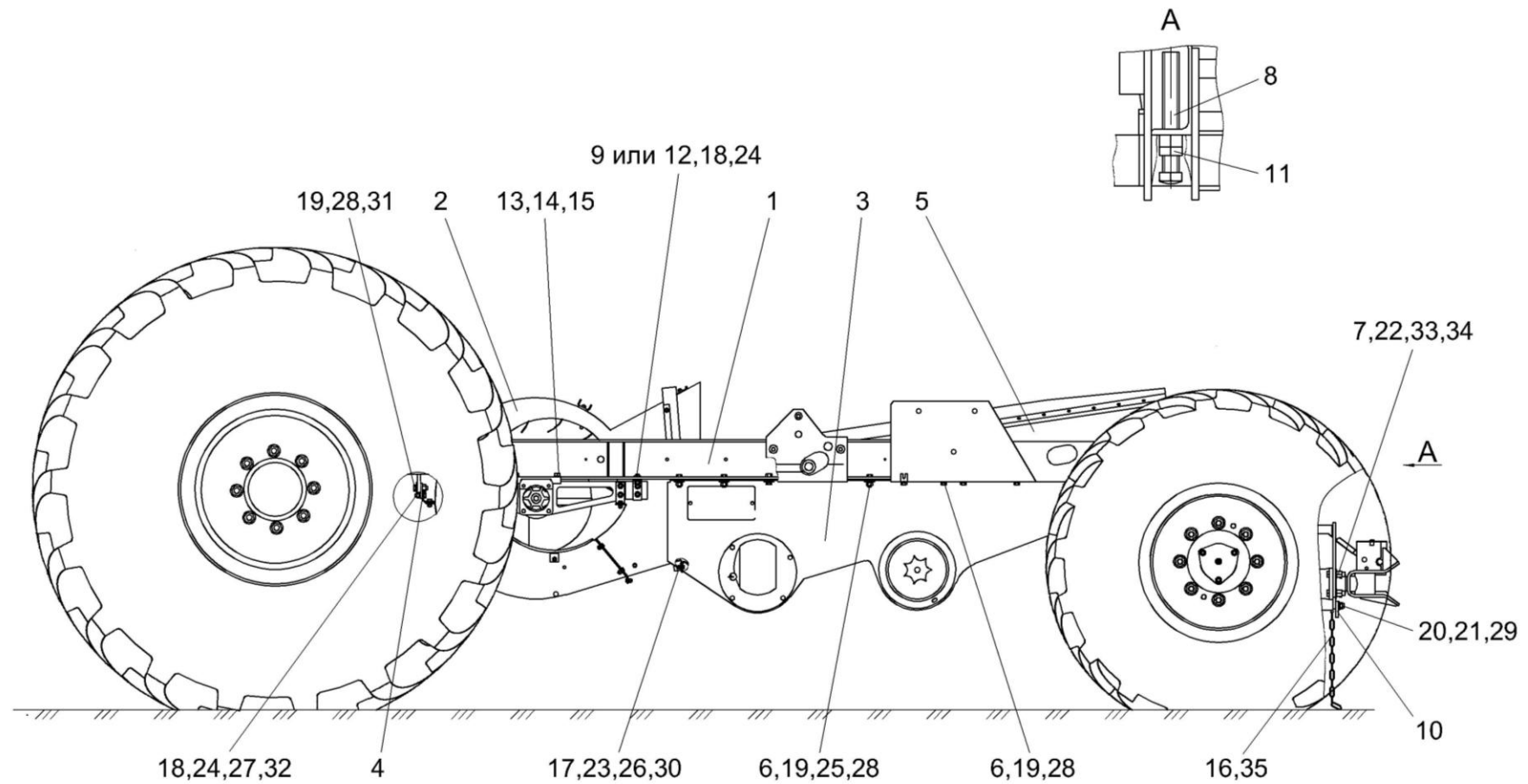


Рисунок 66 – Шасси КЗК-10-0111010 (вид слева)

№ рис	№ поз	Обозначение	Наименование	Куда входит	
				Обозначение	Кол. на 1 сб.ед.
ШАССИ КЗК-10-0111010 (вид слева) (рисунок 66)					
66	1-35	КЗК-10-0111010	Шасси	КЗК-10-0202000А	1
	1	КЗК-10-0101100	Рама	КЗК-10-0111010	1
	2	КЗК-10-0217000	Вентилятор	КЗК-10-0111010	1
	3	КЗК-10-0218010	Блок шнеков	КЗК-10-0111010	1
	4	КЗР 0217040	Пластина	КЗК-10-0111010	3
	5	КЗР 0240000В	Стан решетный нижний	КЗК-10-0111010	1
	6	КИС 0200409А	Шайба	КЗК-10-0111010	24
	7	КЗК 0101608	Болт	КЗК-10-0111010	4
	8	КЗК 0101613	Болт	КЗК-10-0111010	2
	9	КЗР 0119442	Шайба	КЗК-10-0111010	4
	10	КЗР 0201495	Пластина	КЗК-10-0111010	1
	11	КЗР 0202639В-01	Ось	КЗК-10-0111010	2
	12	КСН 0100665-01	Шайба	КЗК-10-0111010	4
	13	УЭС 0100601	Болт	КЗК-10-0111010	4
	14	УЭС 0100602	Гайка	КЗК-10-0111010	4
	15	УЭС 0100607	Шайба	КЗК-10-0111010	4
	16	УЭС 0107428	Ушко	КЗК-10-0111010	1
17		Болт М8-6х20 – 7796	КЗК-10-0111010	21	

№ рис	№ поз	Обозначение	Наименование	Куда входит	
				Обозначение	Кол. на 1 сб.ед.
66	18		Болт М10-6ех30 – 7796	КЗК-10-0111010	8
	19		Болт М12-6ех35 – 7796	КЗК-10-0111010	28
	20		Болт М16-6ех35 – 7796	КЗК-10-0111010	2
	21		Гайка М16-6G – 2526	КЗК-10-0111010	2
	22		Гайка М16-6G – 2528	КЗК-10-0111010	4
	23		Гайка М8-6G – 5915	КЗК-10-0111010	21
	24		Гайка М10-6G – 5915	КЗК-10-0111010	8
	25		Гайка М12-6G – 5915	КЗК-10-0111010	13
	26		Шайба 8Т 65Г – 6402	КЗК-10-0111010	21
	27		Шайба 10Т 65Г – 6402	КЗК-10-0111010	8
	28		Шайба 12Т 65Г – 6402	КЗК-10-0111010	30
	29		Шайба 16Т 65Г – 6402	КЗК-10-0111010	2
	30		Шайба А 8.01.019 – 6958	КЗК-10-0111010	42
	31		Шайба А 12.01 – 6958	КЗК-10-0111010	4
	32		Шайба С.10.01 – 11371	КЗК-10-0111010	18
	33		Шайба С.16.01 – 11371	КЗК-10-0111010	4
	34		Шплинт 4х32 – 397	КЗК-10-0111010	4
35		Цепь 4-5х35, L=500 мм (14 зв.)	КЗК-10-0111010	1	

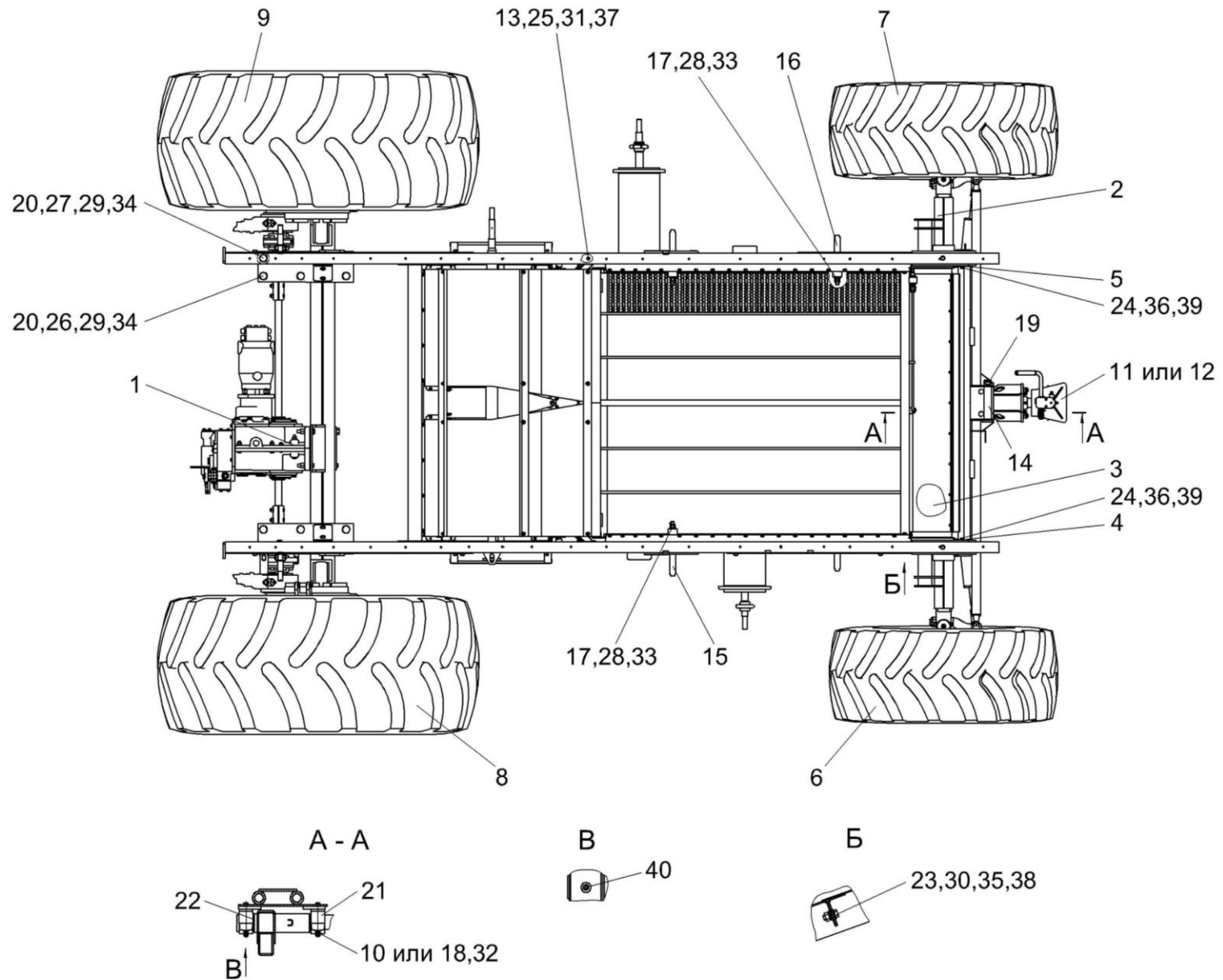


Рисунок 67 – Шасси КЗК-10-0111010 (вид сверху)

№ рис	№ поз	Обозначение	Наименование	Куда входит	
				Обозначение	Кол. на 1 сб.ед.

ШАССИ КЗК-10-0111010 (вид сверху) (рисунок 67)

67	1-40	КЗК-10-0111010	Шасси	КЗК-10-0202000А	1
	1	КЗК-10-0107000	Мост ведущий	КЗК-10-0111010	1
	2	КЗК-10-0109200	Мост управляемых колес	КЗК-10-0111010	1
	3	КЗК-12-0101180А	Днище	КЗК-10-0111010	1
	4	КЗК-12-0101200	Скоба	КЗК-10-0111010	1
	5	КЗК-12-0101200-01	Скоба	КЗК-10-0111010	1
	6	КВС-1-0108000	Колесо	КЗК-10-0111010	1
	7	КВС-1-0108000-01	Колесо	КЗК-10-0111010	1
	8	КВС-1-0108500	Колесо	КЗК-10-0111010	1
	9	КВС-1-0108500-01	Колесо	КЗК-10-0111010	1
	10	КЗК 0101160	Болт	КЗК-10-0111010	4
	11	КЗР 0232000	Устройство тяговое	КЗК-10-0111010	1
	12	КИС 0122000А	Устройство прицепное	КЗК-10-0111010	1
	13	КИС 0200409А	Шайба	КЗК-10-0111010	24
	14	КЗК 0101605	Палец	КЗК-10-0111010	1
	15	КЗР 0202639В	Ось	КЗК-10-0111010	2
	16	КЗР 0202639В-01	Ось	КЗК-10-0111010	2
	17	КЗР 0202674А	Шайба	КЗК-10-0111010	4
	18	КЗС 0104604	Болт	КЗК-10-0111010	4
19	ПЕА 2707224	Шплинт шкворня	КЗК-10-0111010	1	

№ рис	№ поз	Обозначение	Наименование	Куда входит	
				Обозначение	Кол. на 1 сб.ед.
67	20	УЭС 0100405	Шайба	КЗК-10-0111010	20
	21	УЭС 0100608	Крышка подшипника	КЗК-10-0111010	2
	22	РСМ-10.01.01.418	Шайба	КЗК-10-0111010	1
	23		Болт М8-6ех20 – 7796	КЗК-10-0111010	21
	24		Болт М10-6ех25 – 7796	КЗК-10-0111010	2
	25		Болт М12-6ех45 – 7796	КЗК-10-0111010	1
	26		Болт М24х2-6ех100 – 7798	КЗК-10-0111010	6
	27		Болт М24х2-6ех105 – 7798	КЗК-10-0111010	4
	28		Гайка М16х1,5-6G – 2526	КЗК-10-0111010	4
	29		Гайка М24х2-6G – 2526	КЗК-10-0111010	12
	30		Гайка М8-6G – 5915	КЗК-10-0111010	21
	31		Гайка М12-6G – 5915	КЗК-10-0111010	13
	32		Гайка М16-6G – 5915	КЗК-10-0111010	8
	33		Гайка М16х1,5-6G – 5915	КЗК-10-0111010	4
	34		Гайка М24х2-6G – 5915	КЗК-10-0111010	10
	35		Шайба 8Т 65Г – 6402	КЗК-10-0111010	21
	36		Шайба 10Т 65Г – 6402	КЗК-10-0111010	8
	37		Шайба 12Т 65Г – 6402	КЗК-10-0111010	30
	38		Шайба А 8.01.019 – 6958	КЗК-10-0111010	42
	39		Шайба А 10.01 – 6958	КЗК-10-0111010	2
40		Масленка 1.2. – 19853	КЗК-10-0111010	2	

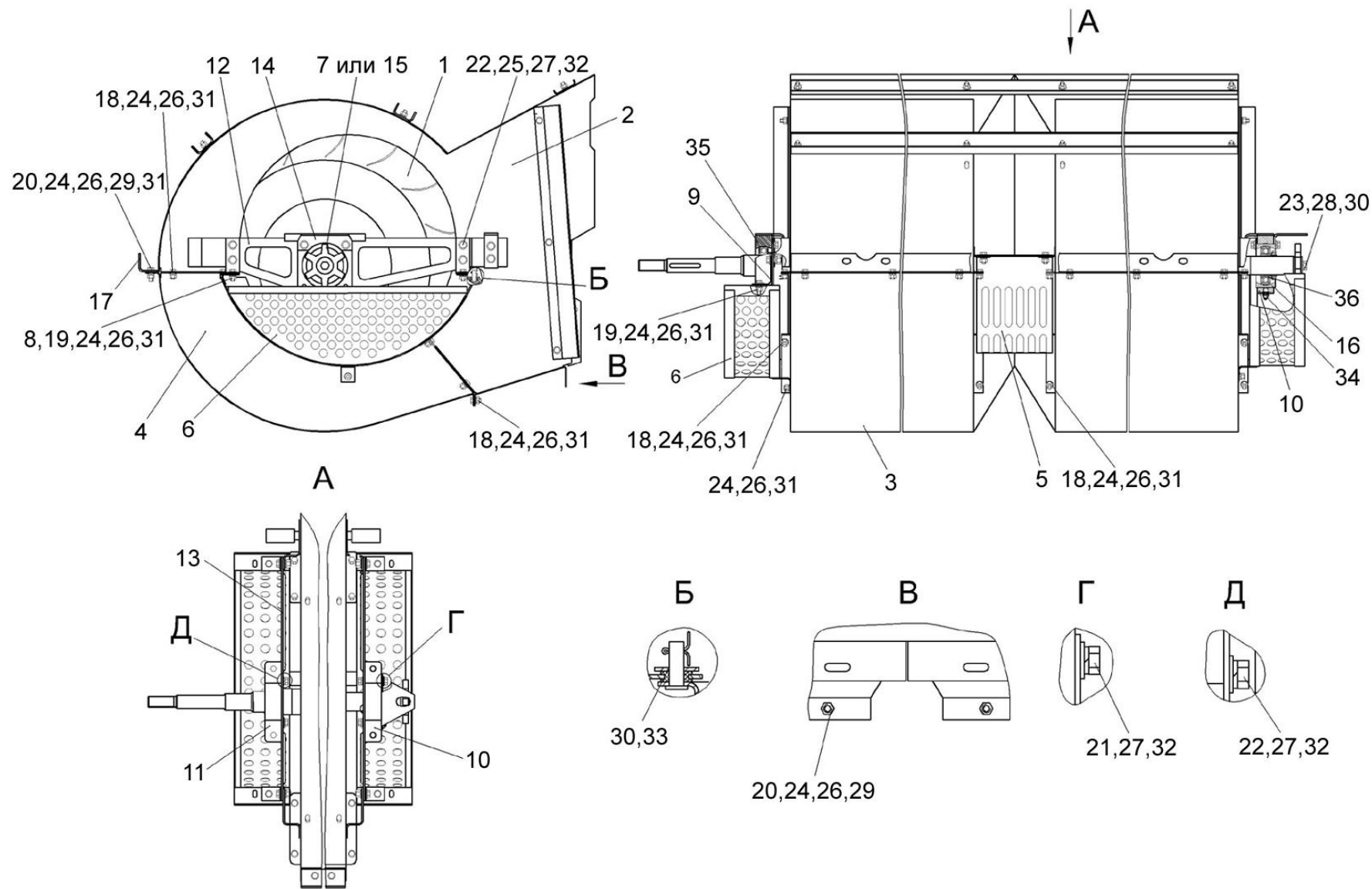


Рисунок 68 – Вентилятор КЗК-10-0217000

№ рис	№ поз	Обозначение	Наименование	Куда входит	
				Обозначение	Кол. на 1 сб.ед.
ВЕНТИЛЯТОР КЗК-10-0217000 (рисунок 68)					
68	1-36	КЗК-10-0217000	Вентилятор	КЗК-10-0111010	1
	1	КЗК-10-0217010	Крылач	КЗК-10-0217000	2
	2	КЗК-10-0217100	Кожух сдвоенный	КЗК-10-0217000	1
	3	КЗК-10-0217160	Поддон	КЗК-10-0217000	1
	4	КЗК-10-0217160-01	Поддон	КЗК-10-0217000	1
	5	КЗР 0217240Б	Щиток	КЗК-10-0217000	1
	6	КЗР 0217260А	Щиток	КЗК-10-0217000	2
	7	КЗР 0217330	Звездочка	КЗК-10-0217000	1
	8	КЗК-10-0217502	Кронштейн	КЗК-10-0217000	2
	9	КЗК-10-0217502-01	Кронштейн	КЗК-10-0217000	2
	10	КЗР 0217209Б	Корпус	КЗК-10-0217000	1
	11	КЗР 0217209Б-01	Корпус	КЗК-10-0217000	1
	12	КЗР 0217446	Кронштейн	КЗК-10-0217000	1
	13	КЗР 0217446-01	Кронштейн	КЗК-10-0217000	1
	14	КЗР 0217452А	Кронштейн	КЗК-10-0217000	1
	15	КЗР 0217604	Звездочка	КЗК-10-0217000	1
	16	КЗР 0217611А	Втулка	КЗК-10-0217000	1
17	КЗР 0217706	Уголок	КЗК-10-0217000	1	

№ рис	№ поз	Обозначение	Наименование	Куда входит	
				Обозначение	Кол. на 1 сб.ед.
68	18		Болт М8-6ех16 – 7796	КЗК-10-0217000	34
	19		Болт М8-6ех20 – 7796	КЗК-10-0217000	4
	20		Болт М8-6ех25 – 7796	КЗК-10-0217000	10
	21		Болт М10-6ех16 – 7796	КЗК-10-0217000	2
	22		Болт М10-6ех25 – 7796	КЗК-10-0217000	16
	23		Болт М12-6ех25 – 7796	КЗК-10-0217000	1
	24		Гайка М8.6G – 5915	КЗК-10-0217000	50
	25		Гайка М10.6G – 5915	КЗК-10-0217000	8
	26		Шайба 8Т 65Г – 6402	КЗК-10-0217000	50
	27		Шайба 10Т 65Г – 6402	КЗК-10-0217000	18
	28		Шайба 12Т 65Г – 6402	КЗК-10-0217000	1
	29		Шайба А8.01 – 6958	КЗК-10-0217000	10
	30		Шайба А12.01 – 6958	КЗК-10-0217000	2
	31		Шайба С.8.01 – 11371	КЗК-10-0217000	50
	32		Шайба С.10.01 – 11371	КЗК-10-0217000	18
	33		Шплинт 2х20 – 397	КЗК-10-0217000	1
	34		Масленка 1.2 – 19853	КЗК-10-0217000	2
	35		Подшипник 1580209С17	КЗК-10-0217000	1
36		Подшипник 1680208С17	КЗК-10-0217000	1	

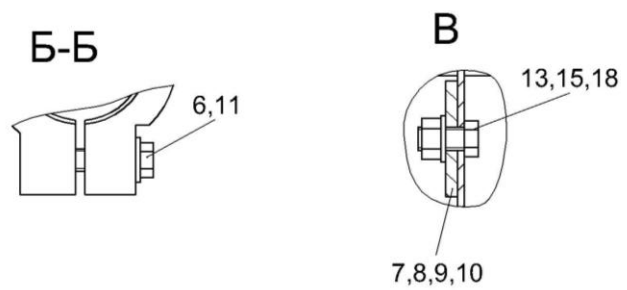
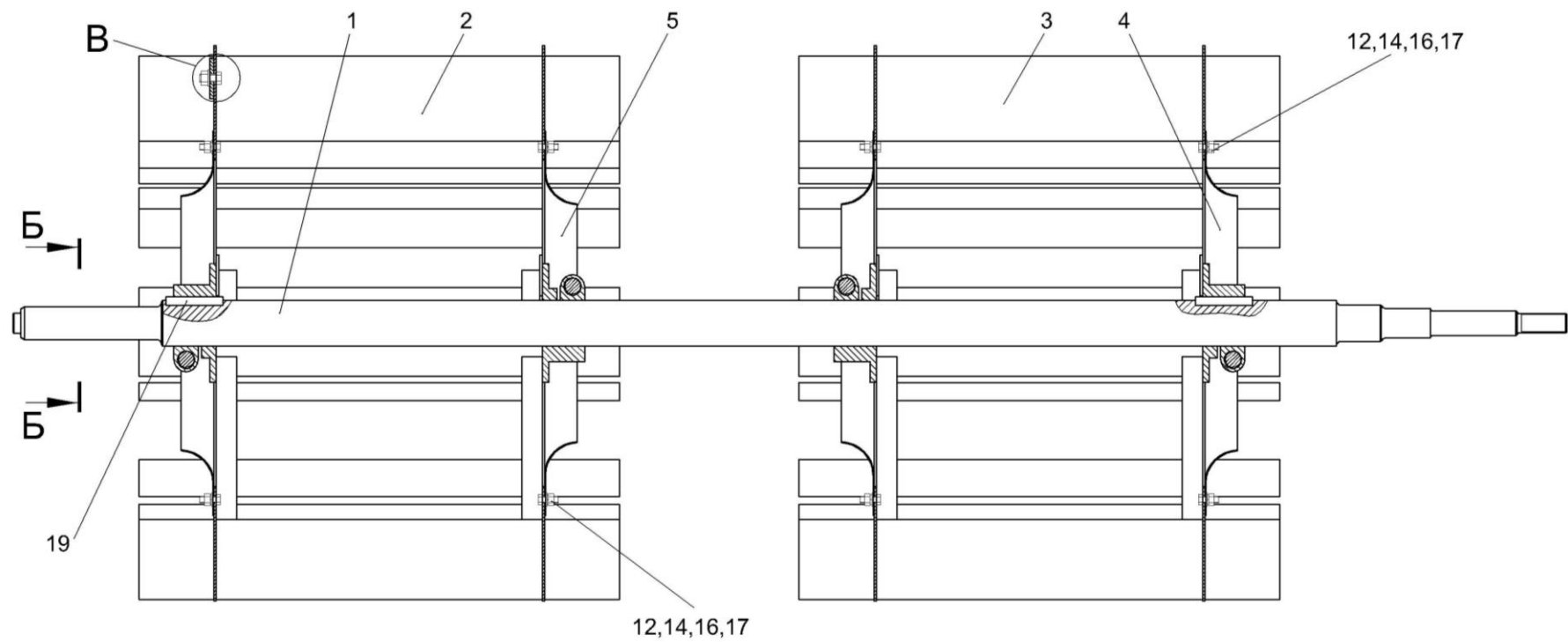


Рисунок 69 – Крылач КЗК-10-0217010

№ рис	№ поз	Обозначение	Наименование	Куда входит	
				Обозначение	Кол. на 1 сб.ед.
КРЫЛАЧ КЗК-10-0217010 (рисунок 69)					
69	1-19	КЗК-10-0217010	Крылач	КЗК-10-0217000	1
	1	КЗК-10-0217060	Вал	КЗК-10-0127010	1
	2	КЗР 0217030Б	Колесо	КЗК-10-0127010	1
	3	КЗР 0217030Б-01	Колесо	КЗК-10-0127010	1
	4	КЗР 0217404Б	Дроссель	КЗК-10-0127010	2
	5	КЗР 0217404Б-01	Дроссель	КЗК-10-0127010	2
	6	КЗР 0202608Б	Болт	КЗК-10-0127010	4
	7	КИС 0150533А-03	Грузик балансировочный	КЗК-10-0127010	2
	8	КИС 0150533А-04	Грузик балансировочный	КЗК-10-0127010	2
	9	КИС 0150533А-05	Грузик балансировочный	КЗК-10-0127010	2
	10	КИС 0150533А-06	Грузик балансировочный	КЗК-10-0127010	2
	11	УЭС 0100607	Шайба	КЗК-10-0127010	4
	12		Болт М8-6ех20 – 7796	КЗК-10-0127010	24
	13		Болт М10-6ех20 – 7796	КЗК-10-0127010	6
	14		Гайка М8.6G – 5915	КЗК-10-0127010	24
	15		Гайка М10.6G – 5915	КЗК-10-0127010	6
	16		Шайба 8Т 65Г – 6402	КЗК-10-0127010	24
	17		Шайба С.8.01 – 11371	КЗК-10-0127010	24
	18		Шайба С.10.01 – 11371	КЗК-10-0127010	6
19		Шпонка 16х10х70 – 23360	КЗК-10-0127010	2	

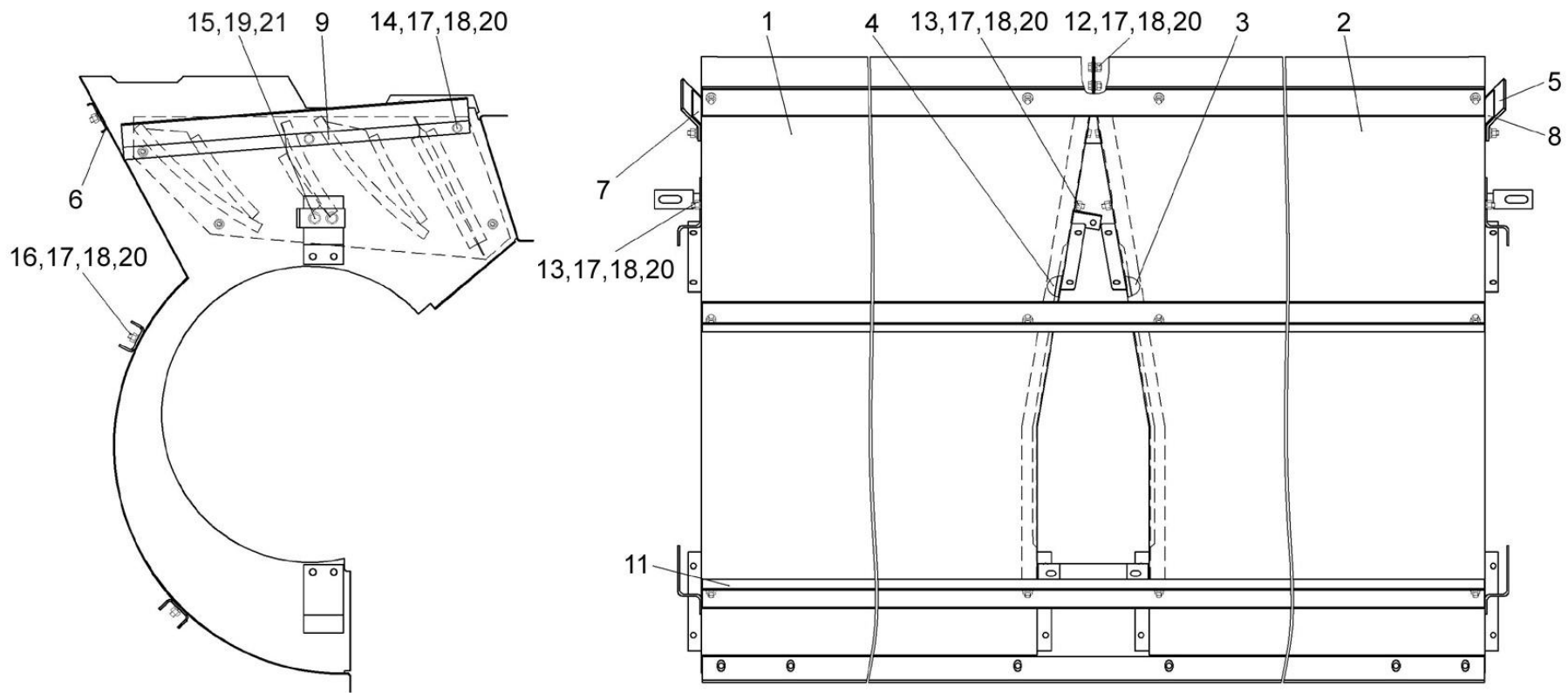


Рисунок 70 – Кожух сдвоенный КЗК-10-0217100

№ рис	№ поз	Обозначение	Наименование	Куда входит	
				Обозначение	Кол. на 1 сб.ед.

КОЖУХ СДВОЕННЫЙ КЗК-10-0217100 (рисунок 70)

70	1-21	КЗК-10-0217100	Кожух сдвоенный	КЗК-10-0217000	1
	1	КЗК-10-0217120	Кожух	КЗК-10-0217100	1
	2	КЗР 0217110Б	Кожух	КЗК-10-0217100	1
	3	КЗР 0217150Б	Кассета	КЗК-10-0217100	1
	4	КЗР 0217150Б-01	Кассета	КЗК-10-0217100	1
	5	КЗР 0217001В	Пластина	КЗК-10-0217100	2
	6	КЗР 0217433	Жесткость	КЗК-10-0217100	1
	7	КЗР 0217451В	Уголок	КЗК-10-0217100	1
	8	КЗР 0217451В-01	Уголок	КЗК-10-0217100	1
	9	КЗР 0217453В	Пластина	КЗК-10-0217100	2
	10	КЗР 0217501Б	Лапка	КЗК-10-0217100	2
	11	КЗР 0217702А	Швеллер	КЗК-10-0217100	2
	12		Болт М8-6ех16 – 7796	КЗК-10-0217100	5
	13		Болт М8-6ех20 – 7796	КЗК-10-0217100	16
	14		Болт М8-6ех25 – 7796	КЗК-10-0217100	6
	15		Болт М10-6ех16 – 7796	КЗК-10-0217100	4
16		Болт М8-6ех20 – 7802	КЗК-10-0217100	12	

№ рис	№ поз	Обозначение	Наименование	Куда входит	
				Обозначение	Кол. на 1 сб.ед.
70	17		Гайка М8.6G – 5915	КЗК-10-0217100	39
	18		Шайба 8Т 65Г – 6402	КЗК-10-0217100	39
	19		Шайба 10Т 65Г – 6402	КЗК-10-0217100	4
	20		Шайба С.8.01 – 11371	КЗК-10-0217100	66
	21		Шайба С.10.01 – 11371	КЗК-10-0217100	4

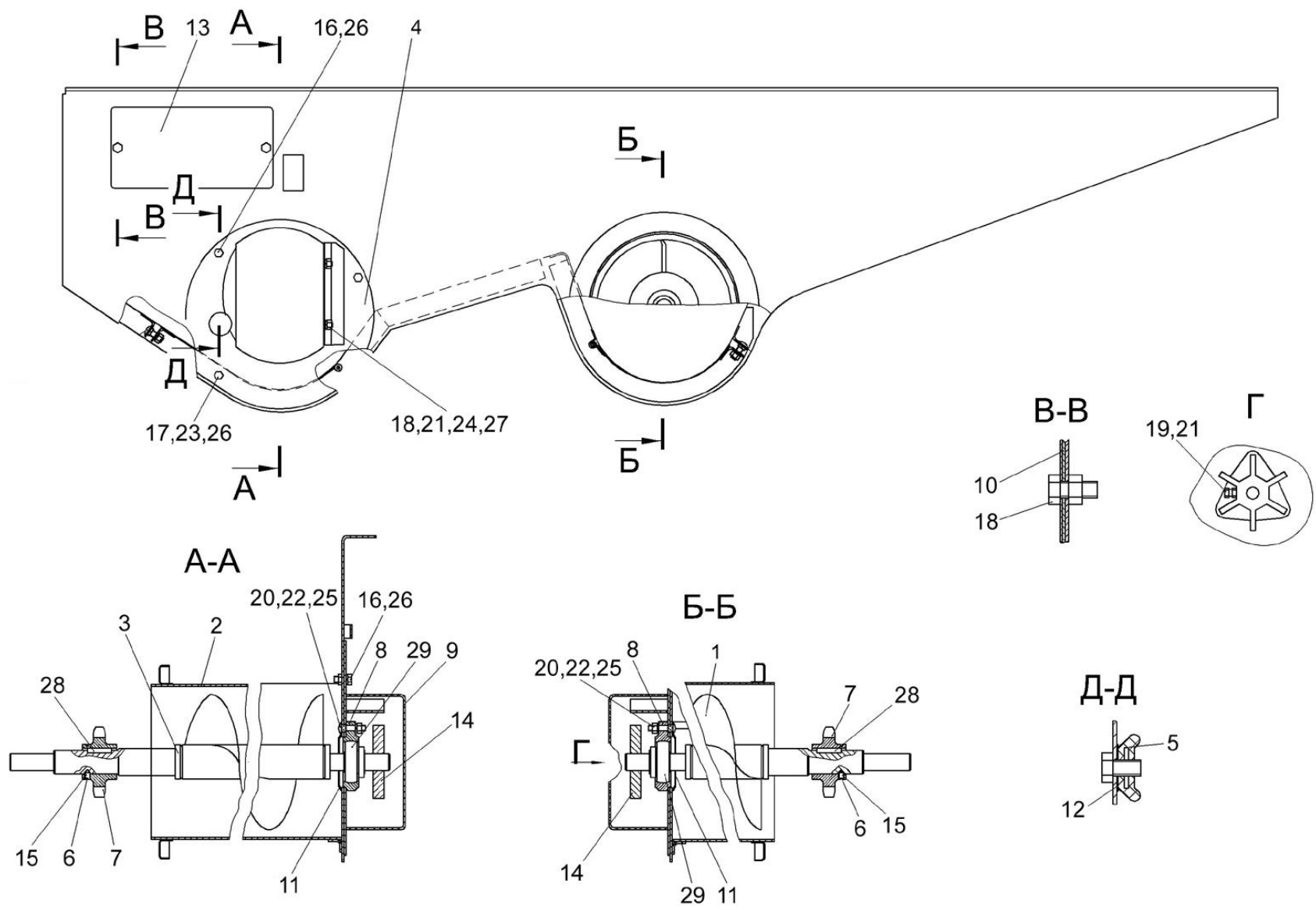


Рисунок 71 – Блок шнеков КЗК-10-0218010

№ рис	№ поз	Обозначение	Наименование	Куда входит	
				Обозначение	Кол. на 1 сб.ед.
БЛОК ШНЕКОВ КЗК-10-0218010 (рисунок 71)					
71	1-29	КЗК-10-0218010	Блок шнеков	КЗК-10-0111010	1
	1	КЗК-10-0218020	Шнек колосовой	КЗК-10-0218010	1
	2	КЗК-10-0218030	Поддон	КЗК-10-0218010	1
	3	КЗК-10-0218070	Шнек зерновой	КЗК-10-0218010	1
	4	КЗР 0218110Б	Опора	КЗК-10-0218010	2
	5	КИС 0120400	Гайка	КЗК-10-0218010	2
	6	КЗК-10-0214607	Кольцо	КЗК-10-0218010	2
	7	КЗК-10-0218611	Звездочка	КЗК-10-0218010	2
	8	КЗР 0101105	Корпус	КЗК-10-0218010	2
	9	КЗР 0218001Б	Крышка	КЗК-10-0218010	2
	10	КЗР 0218003Б	Прокладка	КЗК-10-0218010	1
	11	КЗР 0218415Б	Крышка	КЗК-10-0218010	2
	12	КЗР 0218446Б	Шайба	КЗК-10-0218010	2
	13	КЗР 0218447Б	Крышка	КЗК-10-0218010	1
	14	КЗР 0217604-01	Звездочка	КЗК-10-0218010	2
	15	ПДВ 0123607-01	Винт	КЗК-10-0218010	2
	16		Болт М10-6ех20 – 7796	КЗК-10-0218010	4
17		Болт М10-6ех25 – 7796	КЗК-10-0218010	4	

№ рис	№ поз	Обозначение	Наименование	Куда входит	
				Обозначение	Кол. на 1 сб.ед.
71	18		Болт М6-6ех14 – 7798	КЗК-10-0218010	11
	19		Болт М6-6ех25 – 7798	КЗК-10-0218010	2
	20		Болт М8-6ех30 – 7802	КЗК-10-0218010	6
	21		Гайка М6-6G – 5915	КЗК-10-0218010	11
	22		Гайка М8-6G – 5915	КЗК-10-0218010	6
	23		Гайка М10-6G – 5915	КЗК-10-0218010	4
	24		Шайба 6Т 65Г – 6402	КЗК-10-0218010	11
	25		Шайба 8Т 65Г – 6402	КЗК-10-0218010	6
	26		Шайба 10Т 65Г – 6402	КЗК-10-0218010	8
	27		Шайба С.6.01 – 11371	КЗК-10-0218010	4
	28		Шпонка 10х8х36 – 23360	КЗК-10-0218010	2
	29		Подшипник 1680205 С17	КЗК-10-0218010	2

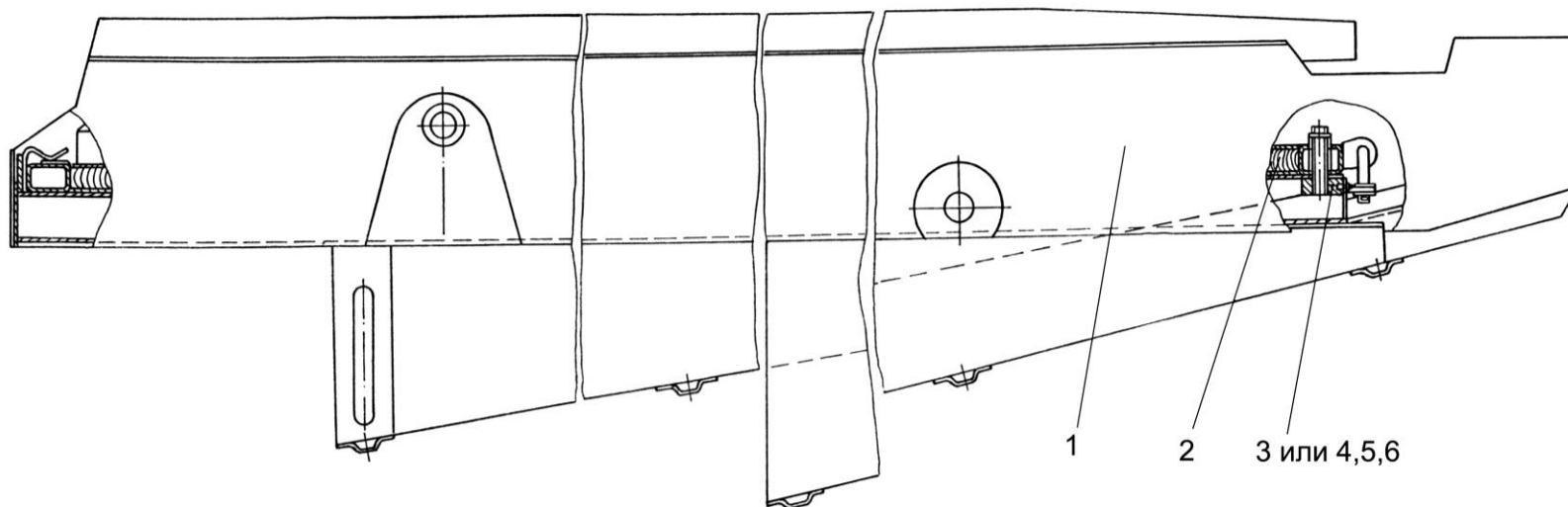


Рисунок 72 – Стан решетный нижний КЗР 0240000В

№ рис	№ поз	Обозначение	Наименование	Куда входит	
				Обозначение	Кол. на 1 сб.ед.
СТАН РЕШЕТНЫЙ НИЖНИЙ КЗР 0240000В (рисунок 72)					
72	1-6	КЗР 0240000В	Стан решетный нижний	КЗК-10-0111010	1
	1	КЗР 0240010В	Рама стана решетного	КЗР 0240000В	1
	2	КЗР 0240020Б	Решето	КЗР 0240000В	1
	3	КЗР 0240320	Гайка	КЗР 0240000В	1
	4	КЗР 0240320-01	Гайка	КЗР 0240000В	1
	5	КЗР 0240619	Болт	КЗР 0240000В	2
72	6	УЭС 0100607	Гайка	КЗР 0240000В	2

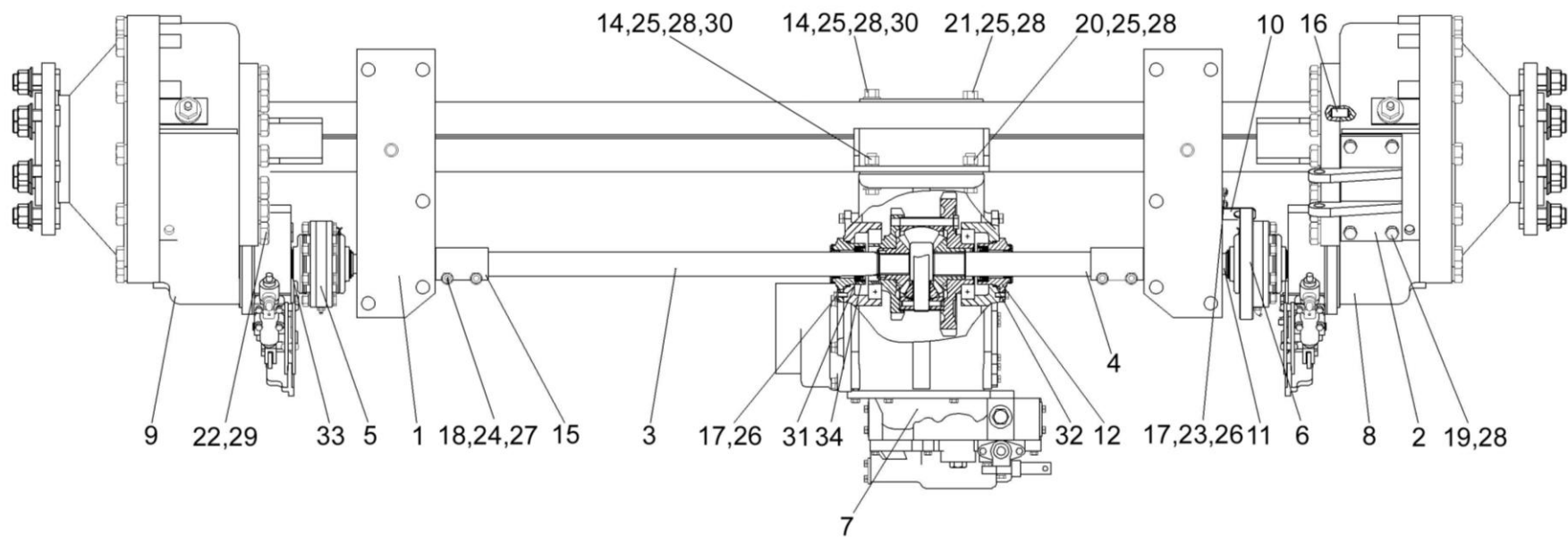


Рисунок 73 – Мост ведущих колес КЗК-10-0107000

№ рис	№ поз	Обозначение	Наименование	Куда входит	
				Обозначение	Кол. на 1 сб.ед.

МОСТ ВЕДУЩИХ КОЛЕС КЗК-10-0107000 (рисунок 73)

73	1-34	КЗК-10-0107000	Мост ведущих колес	КЗК-10-0111010	1
	1	КЗК-10-0107010	Балка	КЗК-10-0107000	1
	2	КЗК-10-0107060	Плита	КЗК-10-0107000	1
	3	КЗК-10-0107070	Полуось	КЗК-10-0107000	1
	4	КЗК-10-0107070-01	Полуось	КЗК-10-0107000	1
	5	КЗК-10-0107140	Муфта	КЗК-10-0107000	1
	6	КЗК-10-0107150	Муфта	КЗК-10-0107000	1
	7	3518020-46150	Коробка диапазонов	КЗК-10-0107000	1
	8	УЭС 0107070А-03	Редуктор правый	КЗК-10-0107000	1
	9	УЭС 0107150-03	Редуктор левый	КЗК-10-0107000	1
	10	КЗК-10-0107417	Кронштейн	КЗК-10-0107000	1
	11	КЗК-10-0107604	Полуось	КЗК-10-0107000	2
	12	УЭС 0107105	Корпус	КЗК-10-0107000	2
	13	УЭС 0107609	Болт специальный	КЗК-10-0107000	1
	14	УЭС 0107631	Болт	КЗК-10-0107000	1
	15	3518020-46075	Муфта соединительная	КЗК-10-0107000	2
	16	3518020-46426	Штифт	КЗК-10-0107000	4
17		Болт М8-6х25 – 7796	КЗК-10-0107000	8	

№ рис	№ поз	Обозначение	Наименование	Куда входит	
				Обозначение	Кол. на 1 сб.ед.
73	18		Болт М12-6ех70 – 7796	КЗК-10-0107000	4
	19		Болт М16-6ех35 – 7796	КЗК-10-0107000	4
	20		Болт М16-6ех80 – 7796	КЗК-10-0107000	1
	21		Болт М16-6ех200 – 7796	КЗК-10-0107000	1
	22		Болт М24-6ех65 – 7796	КЗК-10-0107000	26
	23		Гайка М8.6G – 5915	КЗК-10-0107000	2
	24		Гайка М12.6G – 5915	КЗК-10-0107000	4
	25		Гайка М16.6G – 15523	КЗК-10-0107000	4
	26		Шайба 8Т 65Г – 6402	КЗК-10-0107000	8
	27		Шайба 12Т 65Г – 6402	КЗК-10-0107000	4
	28		Шайба 16Т 65Г – 6402	КЗК-10-0107000	8
	29		Шайба 24 65Г – 6402	КЗК-10-0107000	26
	30		Шайба С.18.01 – 11371	КЗК-10-0107000	2
	31		Кольцо СП-65-45-8 – 6308	КЗК-10-0107000	2
	32		Кольцо 079-085-36-2-2 – 18829/9833	КЗК-10-0107000	2
	33		Кольцо В45 – 13940	КЗК-10-0107000	6
34		Манжета 1.2-45х65 – 8752	КЗК-10-0107000	2	

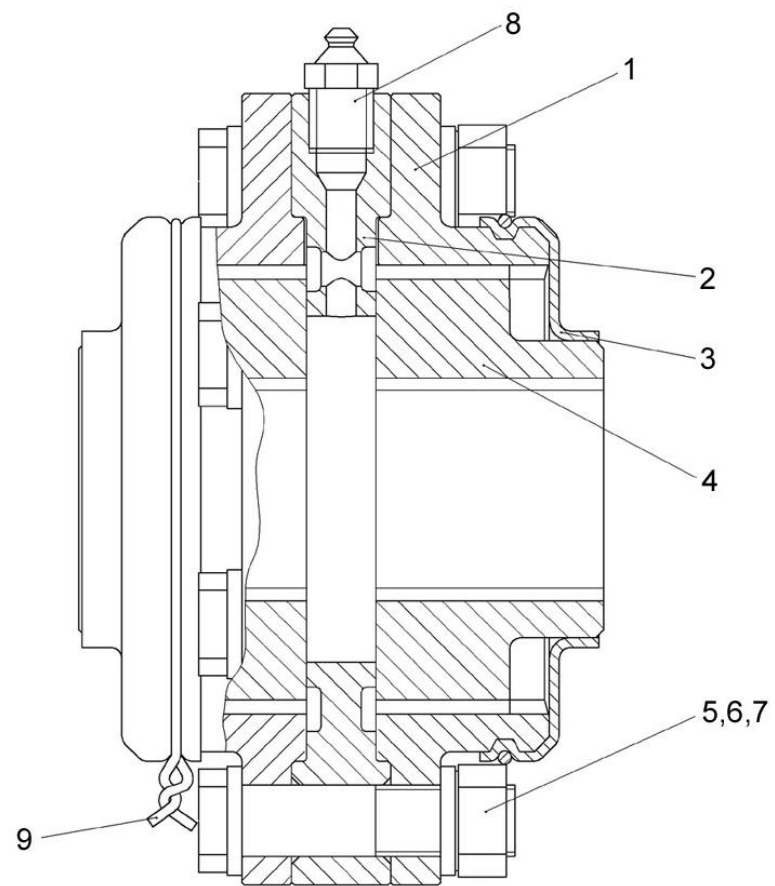


Рисунок 74 – Муфта КЗК-10-0107140

№ рис	№ поз	Обозначение	Наименование	Куда входит	
				Обозначение	Кол. на 1 сб.ед.
МУФТА КЗК-10-0107140 (рисунок 74)					
74	1-9	КЗК-10-0107140	Муфта	КЗК-10-0107000	1
	1	КЗК-10-0107601	Муфта	КЗК-10-0107140	2
	2	КЗК-10-0107602	Кольцо	КЗК-10-0107140	1
	3	УЭС 0107001	Чехол	КЗК-10-0107140	2
	4	УЭС 0107622	Полумуфта	КЗК-10-0107140	2
	5	УЭС 0100602-01	Гайка	КЗК-10-0107140	6
	6	УЭС 0100603А-05	Болт	КЗК-10-0107140	6
	7	УЭС 0100607-01	Шайба	КЗК-10-0107140	6
	8		Масленка 1.3 – 19853	КЗК-10-0107140	1
9		Проволока 1.6-0-Ч-3282, L=0,8±0,003м	КЗК-10-0107140	1	

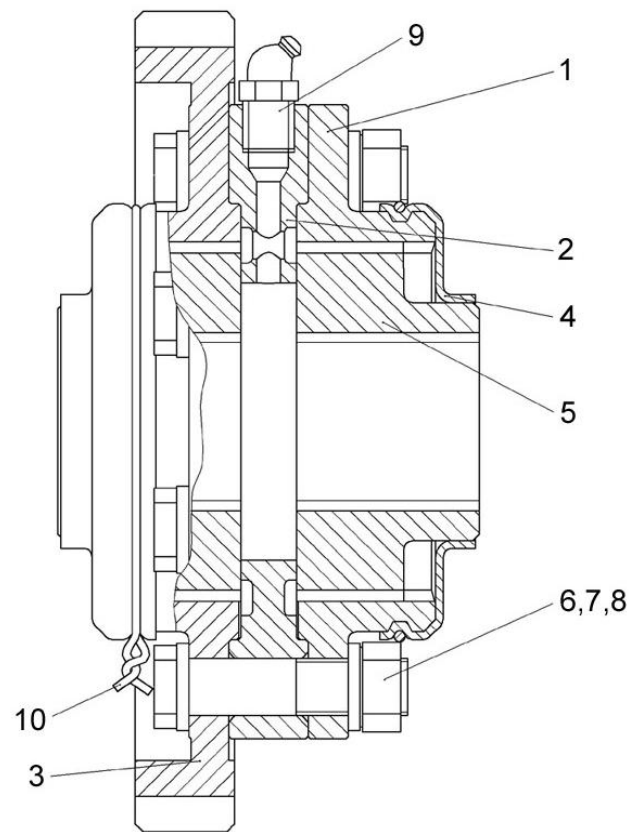


Рисунок 75 – Муфта КЗК-10-0107150

№ рис	№ поз	Обозначение	Наименование	Куда входит	
				Обозначение	Кол. на 1 сб.ед.
МУФТА КЗК-10-0107150 (рисунок 75)					
75	1-10	КЗК-10-0107150	Муфта	КЗК-10-0107000	1
	1	КЗК-10-0107601	Муфта	КЗК-10-0107150	1
	2	КЗК-10-0107602	Кольцо	КЗК-10-0107150	1
	3	КЗК-10-0107603	Муфта	КЗК-10-0107150	1
	4	УЭС 0107001	Чехол	КЗК-10-0107150	2
	5	УЭС 0107622	Полумуфта	КЗК-10-0107150	2
	6	УЭС 0100602-01	Гайка	КЗК-10-0107150	6
	7	УЭС 0100603А-05	Болт	КЗК-10-0107150	6
	8	УЭС 0100607-01	Шайба	КЗК-10-0107150	6
	9		Масленка 2.2.45 – 19853	КЗК-10-0107150	1
10		Проволока 1,6-0-Ч-3282, L=0,8±0,003м	КЗК-10-0107150	1	

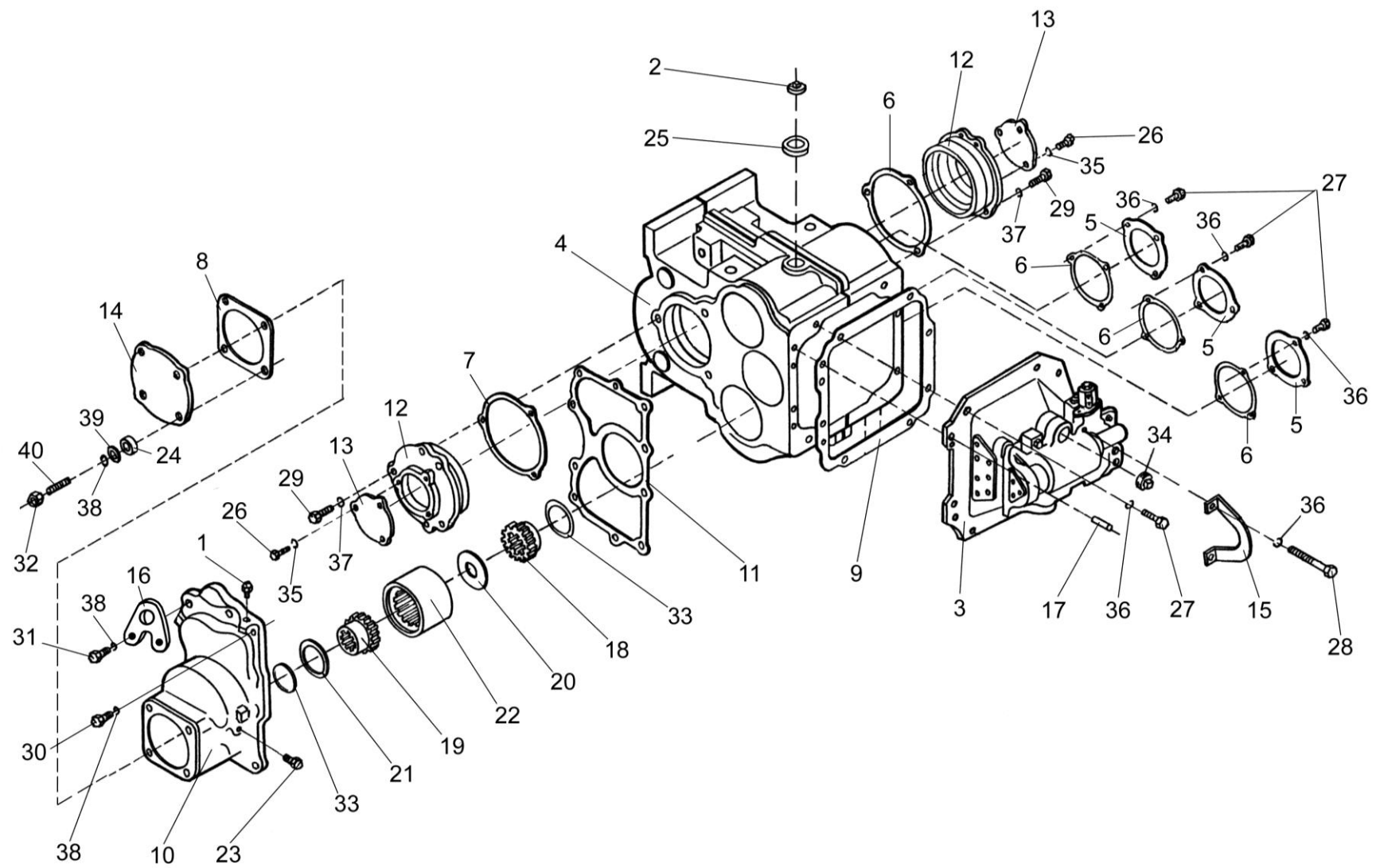


Рисунок 76 – Коробка диапазонов 3518020-46150 (корпус, крышки)

№ рис	№ поз	Обозначение	Наименование	Куда входит	
				Обозначение	Кол. на 1 сб.ед.
КОРОБКА ДИАПАЗОНОВ 3518020-46150 (КОРПУС, КРЫШКИ) (рисунок 76)					
76	1	34-4-1-17A	Сапун	3518020-46150	1
	2	3518020-43450	Пробка магнитная	3518020-46150	1
	3	3518020-46160	Механизм переключения диапазонов	3518020-46150	1
	4	3518020-46170	Корпус коробки диапазонов	3518020-46150	1
	5	3518020-40009	Крышка	3518020-46150	3
	6	3518020-40011	Прокладка крышки	3518020-46150	3
	7	3518020-40012	Прокладка стакана	3518020-46150	2
	8	3518020-40019	Прокладка гидромотора	3518020-46150	1
	9	3518020-40084	Прокладка механизма переключения	3518020-46150	1
	10	3518020-40201	Корпус установки гидромотора	3518020-46150	1
	11	3518020-40209	Прокладка корпуса	3518020-46150	1
	12	3518020-41001	Стакан установки дифференциала	3518020-46150	2
	13	3518020-44039	Крышка	3518020-46150	2
	14	3518020-44041	Крышка	3518020-46150	1
	15	3518020-44278	Кронштейн	3518020-46150	1
	16	3518020-44279	Кронштейн	3518020-46150	1
	17	3518020-46024	Штифт установочный	3518020-46150	2
	18	3518020-46132	Полумуфта первичного вала	3518020-46150	1
	19	3518020-46133	Полумуфта гидромотора	3518020-46150	1

№ рис	№ поз	Обозначение	Наименование	Куда входит	
				Обозначение	Кол. на 1 сб.ед.
76	20	3518020-46134	Кольцо полумуфты гидромотора	3518020-46150	1
	21	3518020-46135	Кольцо дистанционное полумуфты	3518020-46150	2
	22	3518020-46136	Втулка шлицевая полумуфты	3518020-46150	1
	23	3518020-46523	Пробка	3518020-46150	1
	24	3518020-48006	Втулка	3518020-46150	4
	25	МК-23М.03.009	Кольцо уплотняющее	3518020-46150	1
	26		Болт М8-6ех16 – 7796	3518020-46150	6
	27		Болт М10-6ех35 – 7796	3518020-46150	17
	28		Болт М10-6ех160 – 7796	3518020-46150	2
	29		Болт М12-6ех35 – 7796	3518020-46150	6
	30		Болт М14-6ех45 – 7796	3518020-46150	6
	31		Болт М14-6ех50 – 7796	3518020-46150	4
	32		Гайка М14х1,5-6G – 15524	3518020-46150	4
	33		Кольцо С85 – 13943	3518020-46150	2
	34		Пробка кг ¾” А12.019	3518020-46150	2
	35		Шайба 8Т 65Г – 6402	3518020-46150	6
	36		Шайба 10Т 65Г – 6402	3518020-46150	19
	37		Шайба 12Т 65Г – 6402	3518020-46150	6
	38		Шайба 14Т 65Г – 6402	3518020-46150	12
	39		Шайба 14х4.01 – 10450	3518020-46150	4
40		Шпилька М14х50 – 22038	3518020-46150	4	

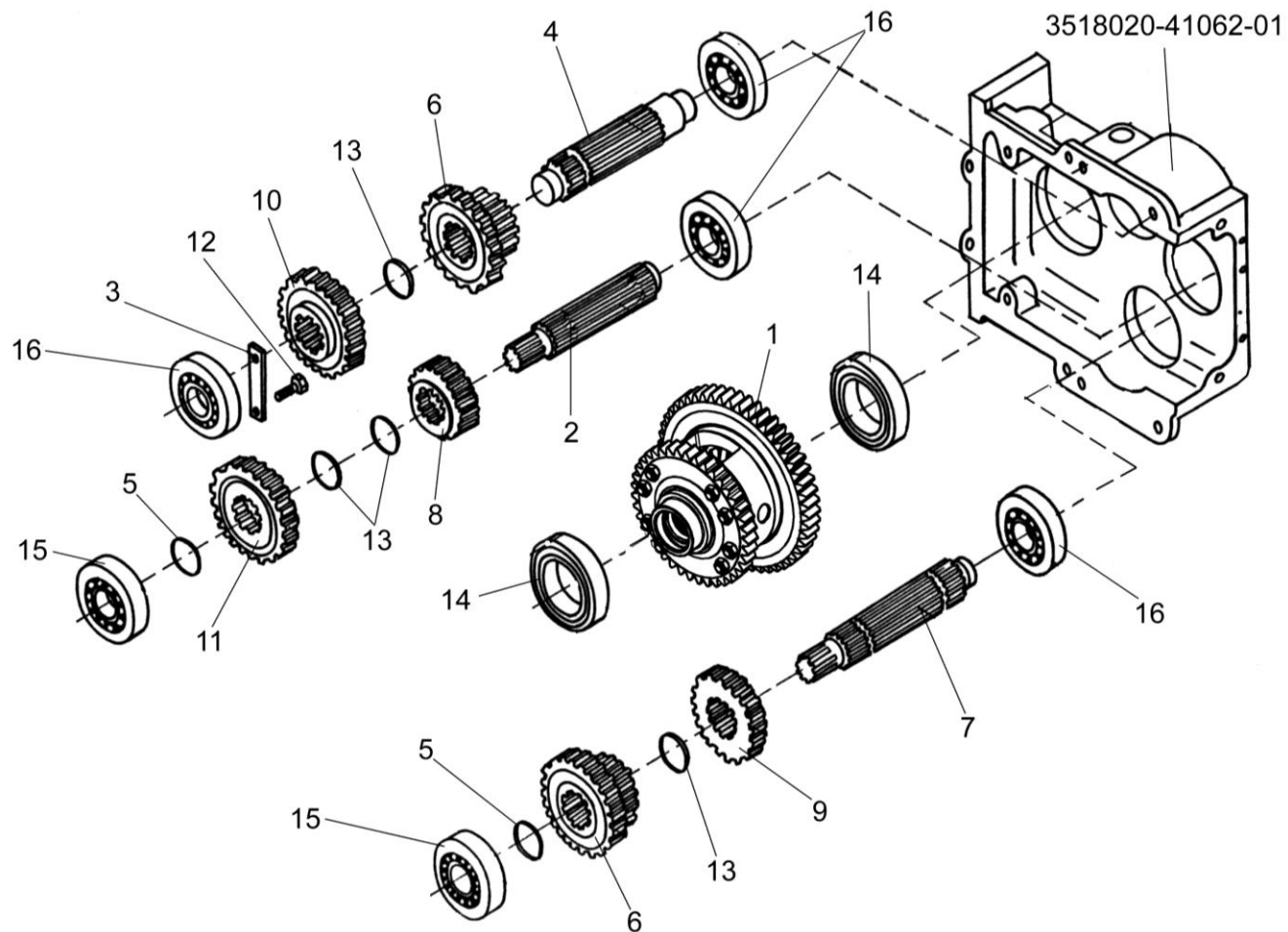


Рисунок 77 – Коробка диапазонов 3518020-46150 (валы и шестерни)

№ рис	№ поз	Обозначение	Наименование	Куда входит	
				Обозначение	Кол. на 1 сб.ед.
КОРОБКА ДИАПАЗОНОВ 3518020-46150 (ВАЛЫ И ШЕСТЕРНИ) (рисунок 77)					
77	1	3518020-43190	Дифференциал	3518020-46150	1
	2	УЭС 0107636	Вал первичный	3518020-46150	1
	3	3518020-45018	Пластина стопорная	3518020-46150	1
	4	3518020-46007	Вал промежуточный	3518020-46150	1
	5	3518020-46009	Кольцо распорное	3518020-46150	2
	6	3518020-46013	Блок шестерен	3518020-46150	2
	7	3518020-46173	Вал первичный	3518020-46150	2
	8	3518020-46353	Шестерня ведомая промежуточного вала	3518020-46150	1
77	9	3518020-46354	Шестерня ведомая промежуточного вала	3518020-46150	1
	10	3518020-46483	Шестерня промежуточного вала	3518020-46150	1
	11	3518020-46484	Шестерня ведущая	3518020-46150	1
	12		Болт М14-6ех50 – 7796	3518020-46150	2
	13		Кольцо С50 – 13942	3518020-46150	4
	14		Подшипник 215К5 – 8338	3518020-46150	2
	15		Подшипник 6309 (фирма “SKF”)	3518020-46150	2
	16		Подшипник 6407 (фирма “SKF”)	3518020-46150	4

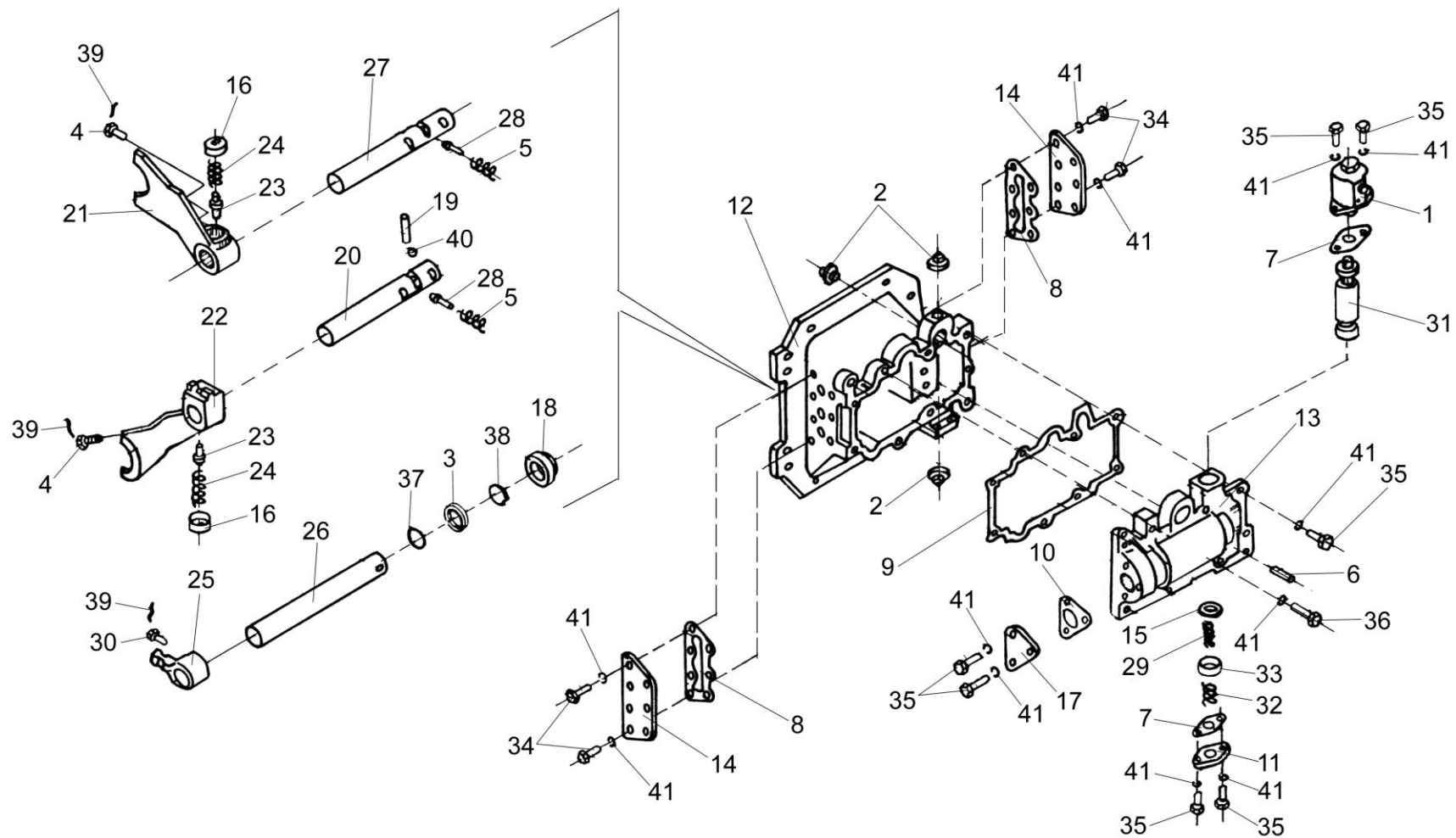


Рисунок 78 – Механизм переключения диапазонов 3518020-46160

№ рис	№ поз	Обозначение	Наименование	Куда входит	
				Обозначение	Кол. на 1 сб.ед.

МЕХАНИЗМ ПЕРЕКЛЮЧЕНИЯ ДИАПАЗОНОВ 3518020-46160 (рисунок 78)

78	1-41	3518020-46160	Механизм переключения диапазонов	3518020-46150	1
	16,21,23,24	3518020-43200	Вилка переключения нижняя	3518020-46160	1
	16,22-24	3518020-43210	Вилка переключения верхняя	3518020-46160	1
	1	3518020-46330	Гидроцилиндр блокировки диапазонов	3518020-46160	1
	2	КУЖ 0110615	Пробка	3518020-46160	3
	3	УЭС 0302413	Шайба	3518020-46160	1
	4	60671Б	Болт штока	3518020-46160	2
	5	61166	Пружина	3518020-46160	2
	6	61327	Штифт цилиндрический	3518020-46160	2
	7	3518050-40008	Прокладка корпуса блокировки	3518020-46160	2
	8	3518020-40017	Прокладка крышки корпуса механизма переключения	3518020-46160	2
	9	3518020-40077	Прокладка корпуса блокировки	3518020-46160	1
	10	3518020-40079	Прокладка крышки блокировки	3518020-46160	1
	11	3518020-40208	Крышка корпуса блокировки	3518020-46160	1
12	3518020-41058	Корпус механизма переключения диапазонов	3518020-46160	1	
13	3518020-41059	Корпус блокировки	3518020-46160	1	
14	3518020-44004-01	Крышка корпуса механизма переключения	3518020-46160	2	

№ рис	№ поз	Обозначение	Наименование	Куда входит	
				Обозначение	Кол. на 1 сб.ед.
78	15	3518020-44035	Шайба валика блокировки	3518020-46160	1
	16	3518020-44068	Гайка пружин вилок	3518020-43200	1
				3518020-43210	1
	17	3518020-44071	Крышка блокировки	3518020-46160	1
	18	3518020-46023	Гайка уплотнения штока	3518020-46160	1
	19	3518020-46024	Палец блокировки	3518020-46160	1
	20	3518020-46149-01	Шток верхний переключения диапазонов	3518020-46160	1
	21	3518020-46154	Вилка переключения нижняя	3518020-43200	1
	22	3518020-46155	Вилка переключения верхняя	3518020-43210	1
	23	3518020-46156	Штифт вилки переключения	3518020-43200	1
				3518020-43210	1
	24	3518020-46157	Пружина штифта вилки	3518020-43200	1
				3518020-43210	1
	25	3518020-46162	Рычаг вилок переключения	3518020-46160	1
	26	3518020-46167	Шток управления	3518020-46160	1
	27	3518020-46168-01	Шток нижний переключения диапазонов	3518020-46160	1
	28	3518020-46203	Фиксатор штока диапазонов	3518020-46160	2
	29	3518020-46221	Пружина внутренняя блокировки	3518020-46160	1
	30	3518020-46366	Болт штока	3518020-46160	1
	31	3518020-46509	Шток блокировки	3518020-46160	1

№ рис	№ поз	Обозначение	Наименование	Куда входит	
				Обозначение	Кол. на 1 сб.ед.
78	32	3518050-46041	Пружина возвратная гидроцилиндра блокировки	3518020-46160	1
	33	3518020-48094	Втулка ограничительная	3518020-46160	1
	34		Болт М8-6gx20 – 7796	3518020-46160	17
	35		Болт М8-6gx25 – 7796	3518020-46160	8
	36		Болт М8-6gx35 – 7796	3518020-46160	2
	37		Кольцо 022-028-36-2-2 – 18829/9833	3518020-46160	1
	38		Кольцо СП-30-21-5 – 6308	3518020-46160	1
	39		Проволока 1,0-0-4 – 3282	3518020-46160	3
	40		Шарик 11-40 – 3722	3518020-46160	2
	41		Шайба 8Т 65Г – 6402	3518020-46160	27

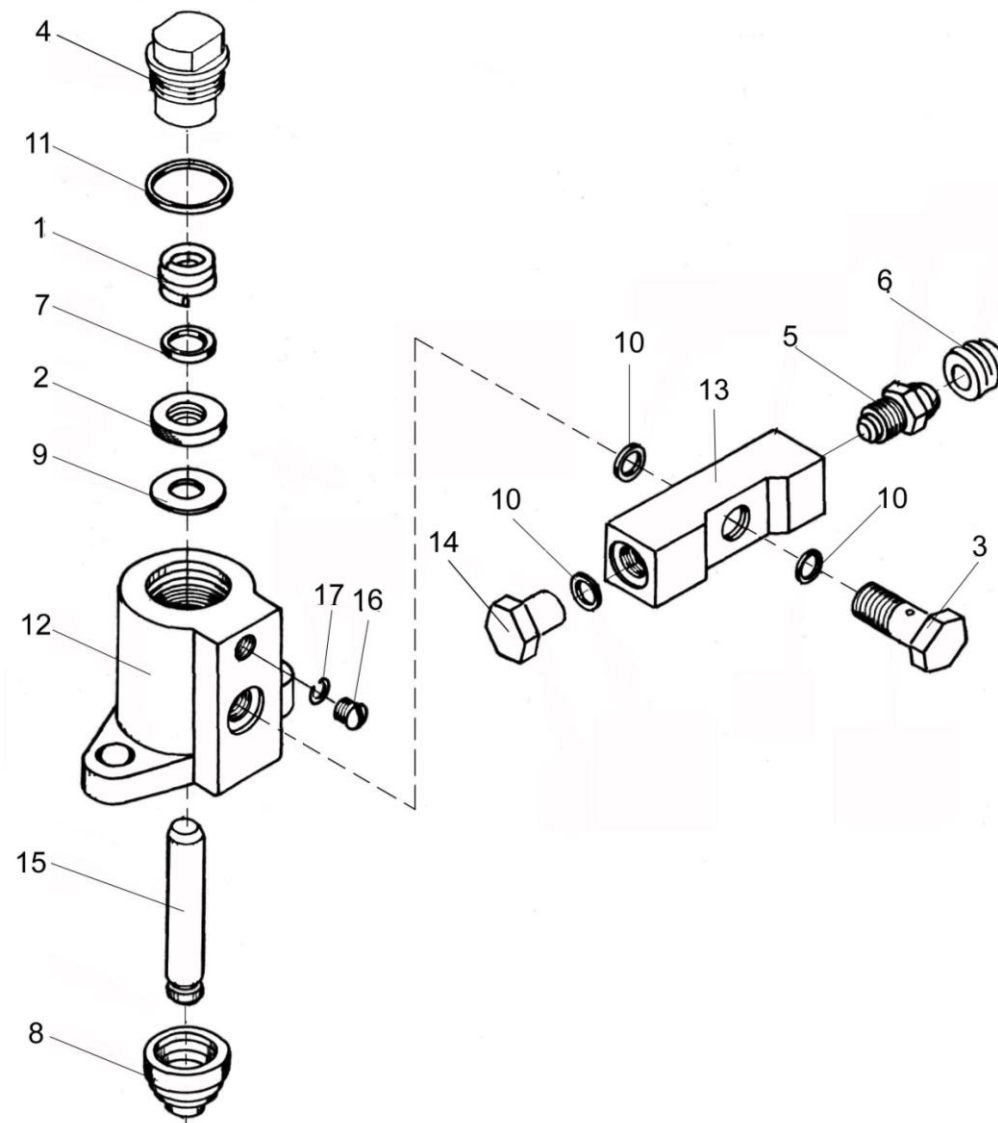


Рисунок 79 – Гидроцилиндр блокировки диапазонов 3518020-46330

№ рис	№ поз	Обозначение	Наименование	Куда входит	
				Обозначение	Кол. на 1 сб.ед.

ГИДРОЦИЛИНДР БЛОКИРОВКИ ДИАПАЗОНОВ 3518020-46330 (рисунок 79)

79	1-17	3518020-46330	Гидроцилиндр блокировки	3518020-46160	1
	1	ГА 35602	Пружина	3518020-46330	1
	2	ГАК-49004	Манжета уплотнительная	3518020-46330	1
	3	РСМ 10.04.34.603	Болт поворотного угольника	3518020-46330	1
	4	УЭС 0107618	Штуцер	3518020-46330	1
	5	54-60269А	Клапан	3518020-46330	1
	6	75Ш-10034Б	Колпак	3518020-46330	1
	7	3518020-40148	Шайба	3518020-46330	1
	8	3518020-40024	Чехол защитный гидроцилиндра	3518020-46330	1
	9	3518020-40149	Шайба защитная	3518020-46330	1
	10	3518020-40151	Кольцо	3518020-46330	3
	11	3518020-40158	Кольцо	3518020-46330	1
	12	3518020-41016	Корпус	3518020-46330	1
	13	3518020-43073А	Проставка	3518020-46330	1
	14	3518020-46049	Пробка	3518020-46330	1
	15	3518020-46043	Шток гидроцилиндра блокировки	3518020-46330	1
	16		Винт ВМ4-8gx6 – 17473	3518020-46330	1
	17		Шайба 4Т 65Г – 6402	3518020-46330	1

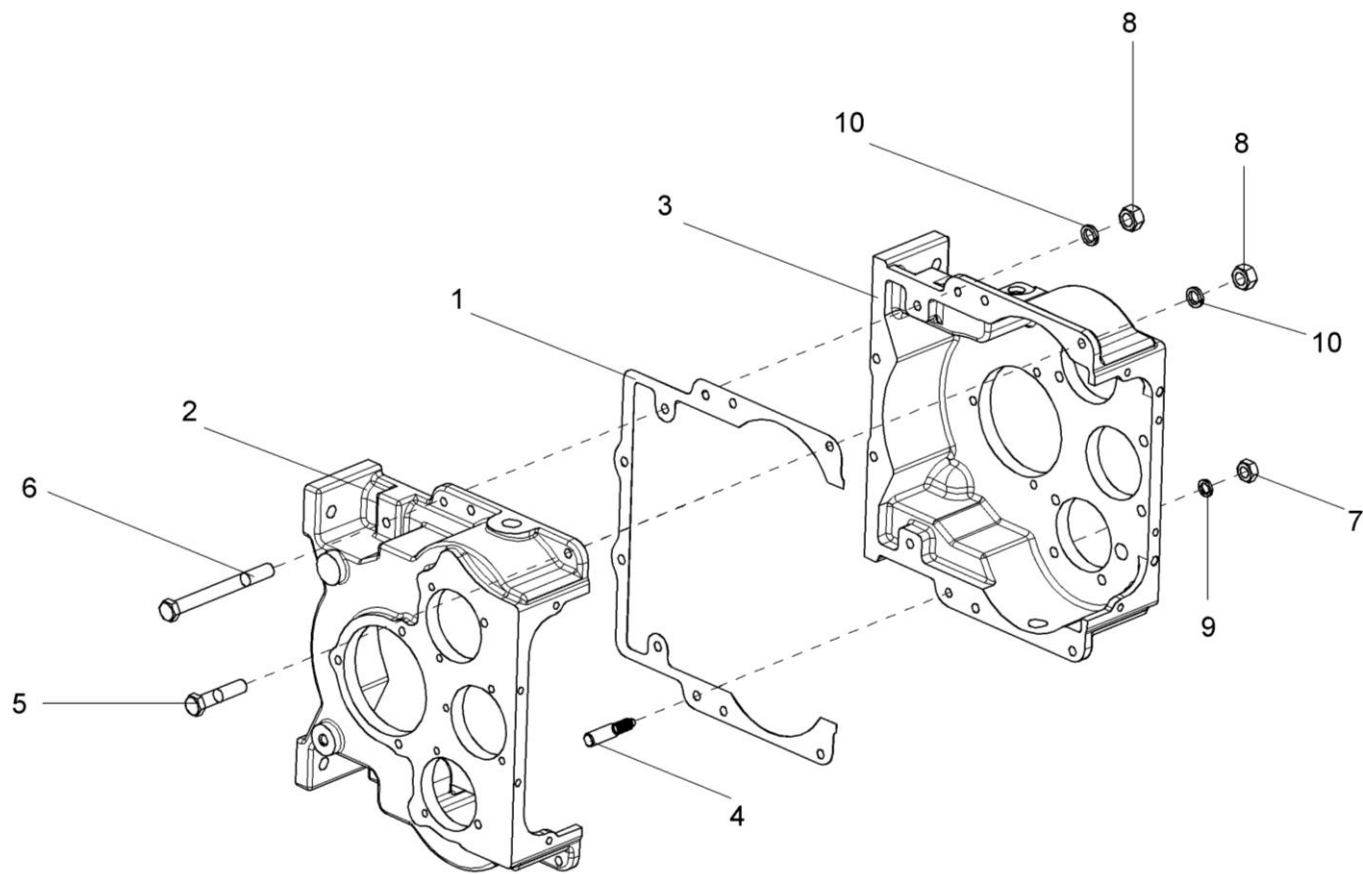


Рисунок 80 – Корпус коробки диапазонов 3518020-46170

№ рис	№ поз	Обозначение	Наименование	Куда входит	
				Обозначение	Кол. на 1 сб.ед.
КОРПУС КОРОБКИ ДИАПАЗОНОВ 3518020-46170 (рисунок 80)					
80	1-10	3518020-46170	Корпус коробки диапазонов	3518020-46150	1
	1	3518020-40095	Прокладка корпуса коробки диапазонов	3518020-46170	1
	2	3518020-41061-01	Корпус коробки диапазонов левый	3518020-46170	1
	3	3518020-41062-01	Корпус коробки диапазонов правый	3518020-46170	1
	4	3518020-46183	Штифт корпуса коробки диапазонов	3518020-46170	2
	5		Болт М12х1,25-6ех55 – 7796	3518020-46170	6
	6		Болт М12х1,25-6ех120 – 7796	3518020-46170	2
	7		Гайка М10-6Н – 5915	3518020-46170	2
	8		Гайка М12х1,25-6G – 15523	3518020-46170	8
	9		Шайба 8Т 65Г – 6402	3518020-46170	2
10		Шайба 12Т 65Г – 6402	3518020-46170	8	

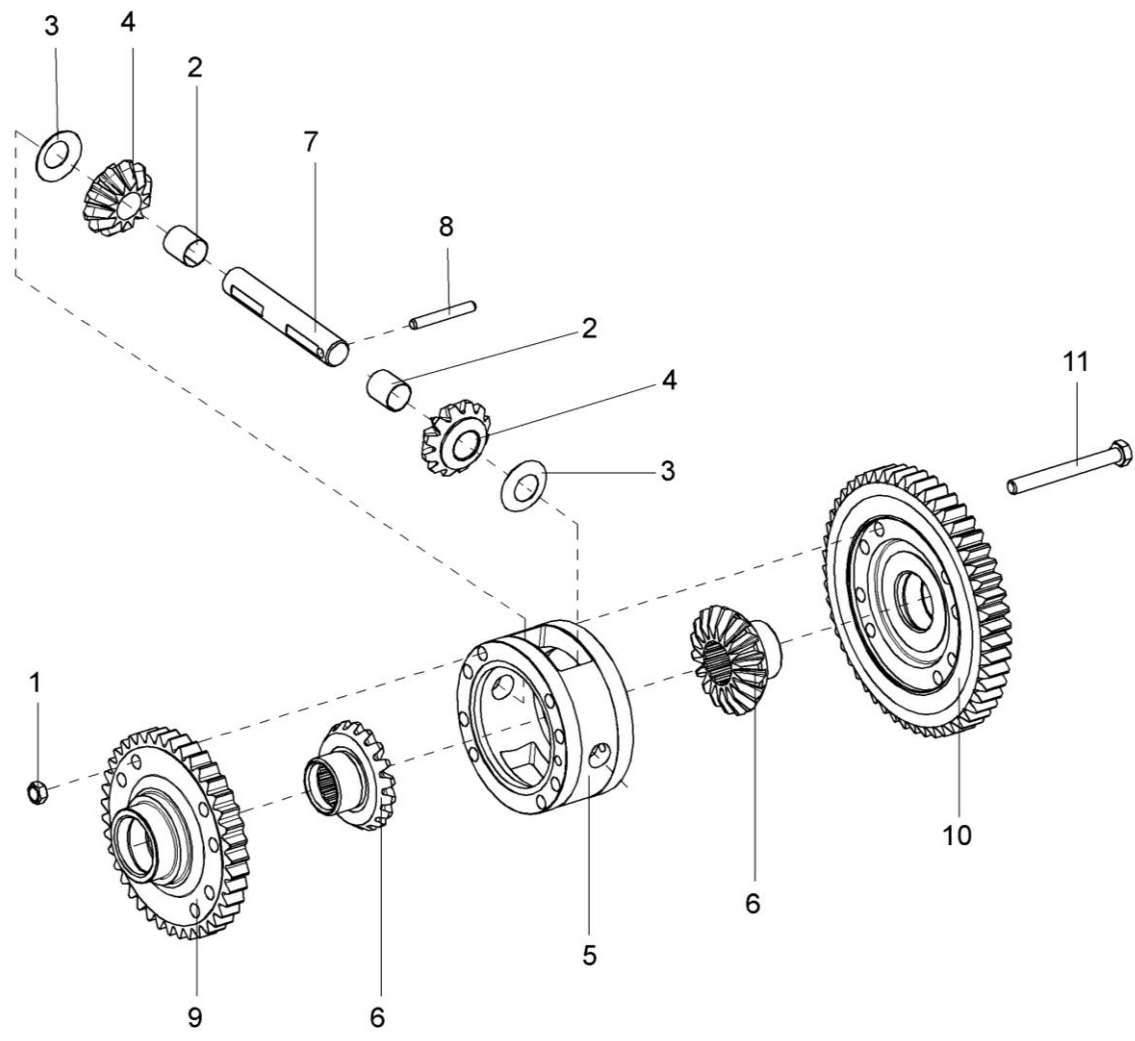


Рисунок 81 – Дифференциал 3518020-43190

№ рис	№ поз	Обозначение	Наименование	Куда входит	
				Обозначение	Кол. на 1 сб.ед.

ДИФФЕРЕНЦИАЛ 3518020-43190 (рисунок 81)

81	1-11	3518020-43190	Дифференциал	3518020-46150	1
	2,4	УЭС 0107220	Сателлит	3518020-43190	2
	1	УЭС 0100602-01	Гайка	3518020-43190	8
	2	УЭС 0107005	Втулка	УЭС 0107220	1
	3	УЭС 0107435	Шайба стопорная	3518020-43190	2
	4	УЭС 0107641	Сателлит	УЭС 0107220	1
	5	3518020-41048	Корпус дифференциала	3518020-43190	1
	6	3518020-46017А	Шестерня полуоси	3518020-43190	2
	7	3518020-46026	Ось	3518020-43190	1
	8	3518020-46027	Штифт	3518020-43190	1
	9	3518020-46152	Шестерня малая дифференциала	3518020-43190	1
10	3518020-46153	Шестерня большая дифференциала	3518020-43190	1	
11	3518020-46199	Болт дифференциала	3518020-43190	8	

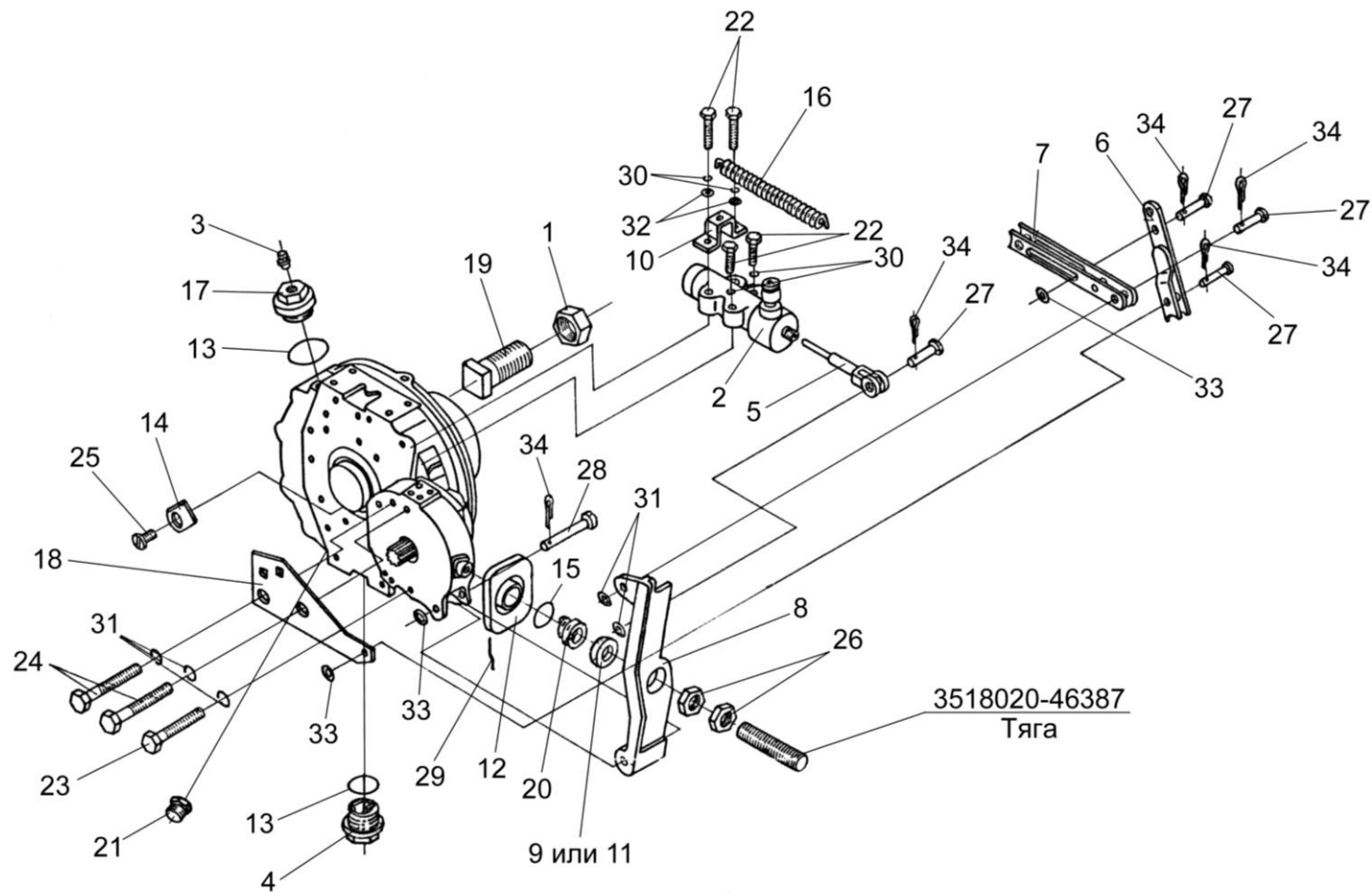


Рисунок 82 – Редуктор бортовой правый УЭС 0107070А-03 с тормозом

№ рис	№ поз	Обозначение	Наименование	Куда входит	
				Обозначение	Кол. на 1 сб.ед.
РЕДУКТОР БОРТОВОЙ ПРАВЫЙ УЭС 0107070А-03 С ТОРМОЗОМ (рисунок 82)					
82	1-34	УЭС 0107070А-03	Редуктор бортовой правый	КЗК-10-0107000	1
	1-7,13-32,34	МК-23М.04.000-03	Редуктор правый	УЭС 0107070А-03	1
	1	УЭС-7-0109090-02	Гайка	МК-23М.04.000-03	8
	2	МК-23М.03.220А	Гидроцилиндр тормоза	МК-23М.04.000-03	1
	3	34-4-1-17А	Сапун	МК-23М.04.000-03	1
	4	3518020-43450	Пробка магнитная	МК-23М.04.000-03	1
	5	3518020-43660	Толкатель	МК-23М.04.000-03	1
	6	3518020-44460	Тяга	МК-23М.04.000-03	1
	7	3518020-45590	Тяга	МК-23М.04.000-03	1
	8	УЭС 0107306	Рычаг	УЭС 0107070А-03	1
	9	УЭС 0107307	Упор	УЭС 0107070А-03	1
	10	УЭС 0107503	Кронштейн	УЭС 0107070А-03	1
	11	УЭС 0107615	Упор	УЭС 0107070А-03	1
	12	МК-23М.03.003	Чехол	МК-23М.04.000-03	1
	13	МК-23М.03.009	Кольцо уплотнительное	МК-23М.04.000-03	2
	14	МК-23М.03.424	Стопор	МК-23М.04.000-03	2
15	МК-23М.03.618	Кольцо	МК-23М.04.000-03	1	
16	МК-23М.03.645	Пружина	МК-23М.04.000-03	1	

№ рис	№ поз	Обозначение	Наименование	Куда входит	
				Обозначение	Кол. на 1 сб.ед.
82	17	3518020-41063-01	Пробка	МК-23М.04.000-03	1
	18	3518020-44218	Кронштейн	МК-23М.04.000-03	1
	19	3518020-46237-01	Болт специальный	МК-23М.04.000-03	8
	20	3518020-46427	Пружина отжимная	МК-23М.04.000-03	1
	21	3518020-46523	Пробка	МК-23М.04.000-03	3
	22		Болт М8-6ех40 – 7796	МК-23М.04.000-03	4
	23		Болт М12-6ех90 – 7796	МК-23М.04.000-03	4
	24		Болт М12-6ех95 – 7796	МК-23М.04.000-03	2
	25		Винт В2М6-6ех12 – 17475	МК-23М.04.000-03	2
	26		Гайка М12х1,25-6Н – 5915	МК-23М.04.000-03	2
	27		Ось 6-10b12х32 – 9650	МК-23М.04.000-03	4
	28		Ось 6-10b12х75 – 9650	МК-23М.04.000-03	1
	29		Проволока 1,2-0-4 – 3282,L=300мм	МК-23М.04.000-03	1
	30		Шайба 8Т 65Г – 6402	МК-23М.04.000-03	4
	31		Шайба 12Т 65Г – 6402	МК-23М.04.000-03	6
	32		Шайба 10.01 – 11371	УЭС 0107070А-03	2
33		Шайба 10.01 – 11371	МК-23М.04.000-03	5	
34		Шплинт 2,5х16 – 397	МК-23М.04.000-03	5	

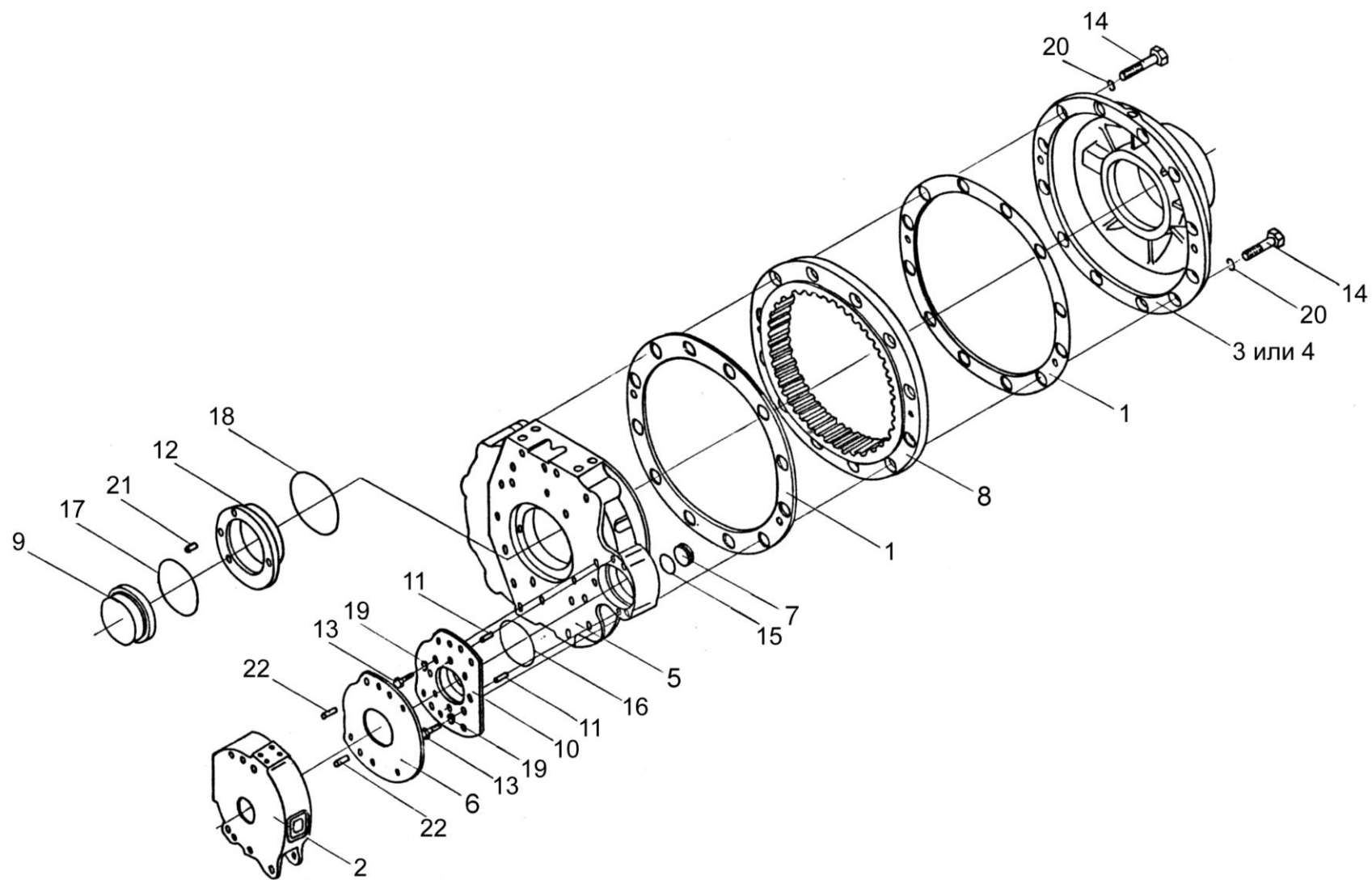


Рисунок 83 – Редуктор бортовой правый УЭС 0107070А-03 (корпус, крышки)

№ рис	№ поз	Обозначение	Наименование	Куда входит	
				Обозначение	Кол. на 1 сб.ед.
РЕДУКТОР БОРТОВОЙ ПРАВЫЙ УЭС 0107070А-03 (КОРПУС, КРЫШКИ) (рисунок 83)					
83	1-22	УЭС 0107070А-03	Редуктор бортовой правый	КЗК-10-0107000	1
	1-22	МК-23М.04.000-03	Редуктор правый	УЭС 0107070А-03	1
	1	МК-23М.03.007	Прокладка	МК-23М.04.000-03	2
	2	МК-23М.03.117	Корпус тормоза правый	МК-23М.04.000-03	1
	3	МК-23М.03.209В	Крышка корпуса	МК-23М.04.000-03	1
	4	МК-23М.03.209Б	Крышка корпуса	МК-23М.04.000-03	1
	5	МК-23М.03.213Б-01	Корпус правый	МК-23М.04.000-03	1
	6	МК-23М.03.423	Проставка	МК-23М.04.000-03	1
	7	МК-23М.03.659	Пробка	МК-23М.04.000-03	1
	8	МК-23М.03.661	Шестерня эпициклическая	МК-23М.04.000-03	1
	9	3518020-40195	Стакан	МК-23М.04.000-03	1
	10	3518020-41154	Фланец	МК-23М.04.000-03	1
	11	3518020-46426	Штифт	МК-23М.04.000-03	2
	12	3518020-46502	Стакан	МК-23М.04.000-03	1
	13		Болт М12-6ех30 – 7796	МК-23М.04.000-03	4
	14		Болт М20-6ех85 – 7796	МК-23М.04.000-03	12
	15		Кольцо 034-040-36-2-2 – 18829/9833	МК-23М.04.000-03	1
	16		Кольцо 094-100-36-2-2 – 18829/9833	МК-23М.04.000-03	1

№ рис	№ поз	Обозначение	Наименование	Куда входит	
				Обозначение	Кол. на 1 сб.ед.
83	17		Кольцо 120-126-36-2-2 – 18829/9833	МК-23М.04.000-03	1
	18		Кольцо 130-140-58-2-2 – 18829/9833	МК-23М.04.000-03	1
	19		Шайба 12Т 65Г – 6402	МК-23М.04.000-03	4
	20		Шайба 20Т 65Г – 6402	МК-23М.04.000-03	12
	21		Штифт 8х20 – 3128	МК-23М.04.000-03	1
	22		Штифт 12х30 – 3128	МК-23М.04.000-03	2

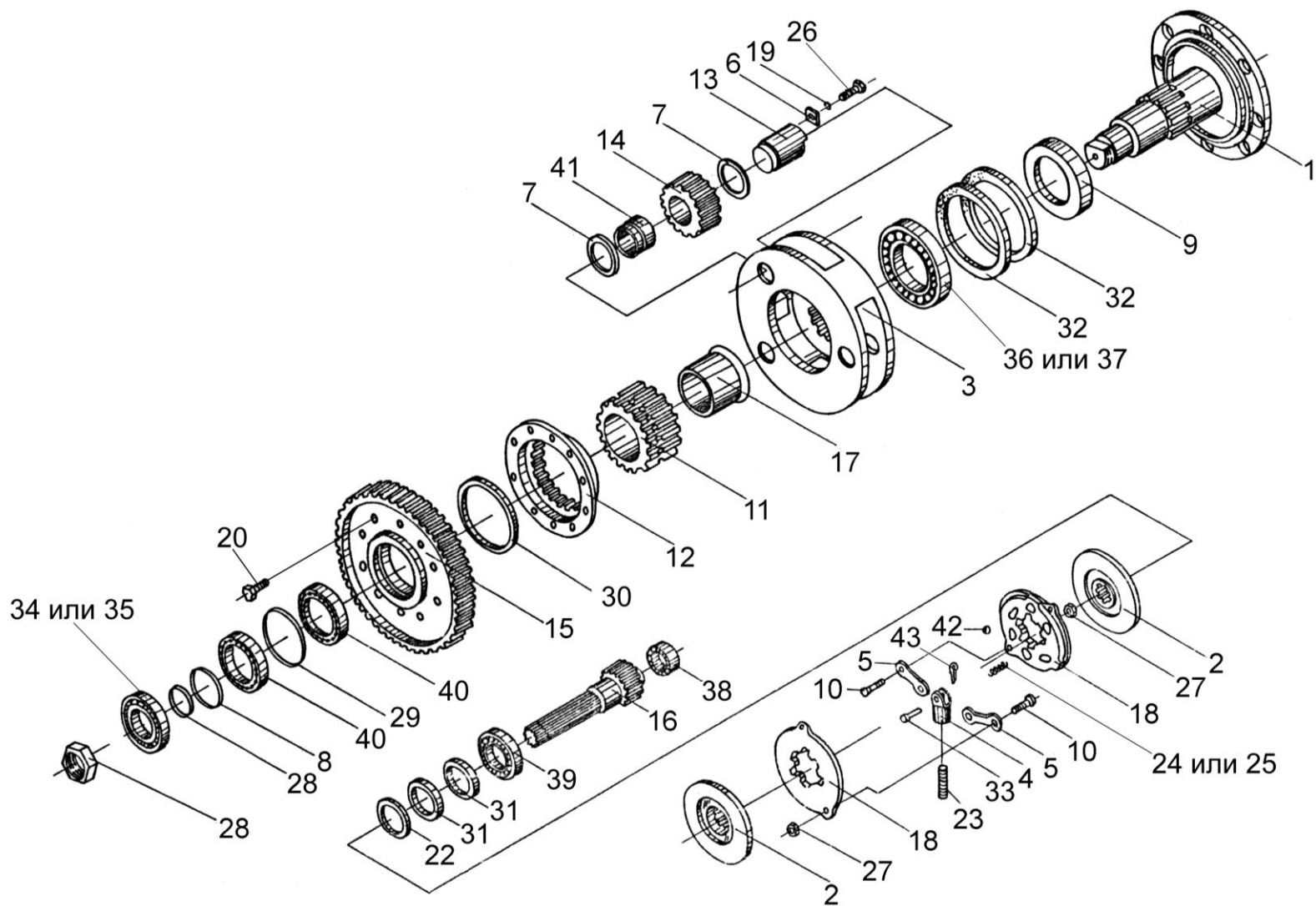


Рисунок 84 – Редуктор бортовой правый УЭС 0107070А-03 (валы, шестерни)

№ рис	№ поз	Обозначение	Наименование	Куда входит	
				Обозначение	Кол. на 1 сб.ед.
РЕДУКТОР БОРТОВОЙ ПРАВЫЙ УЭС 0107070А-03 (ВАЛЫ, ШЕСТЕРНИ) (рисунок 84)					
84	1-43	УЭС 0107070А-03	Редуктор бортовой правый	КЗК-10-0107000	1
	1-43	МК-23М.04.000-03	Редуктор правый	УЭС 0107070А-03	1
	4,5,10, 18,23,24,25, 27,33,42,43	МК-23М.03.030А	Диски нажимные	МК-23М.04.000-03	1
	3,6,7,13, 14,19,26,41	МК-23М.03.160	Водило	МК-23М.04.000-03	1
	11,12,15, 20,29,30,40	МК-23М.03.210	Колесо зубчатое	МК-23М.04.000-03	1
	4,23	3518020-45530	Тяга	МК-23М.03.030А	1
	1	МК-23М.03.170А-01	Ось колеса	МК-23М.04.000-03	1
	2	3518020-45860	Накладка фрикционная армированная	МК-23М.04.000-03	2
	3	МК-23М.03.305	Водило	МК-23М.03.160	1
	4	МК-23М.03.306	Вилка	3518020-45530	1
	5	МК-23М.03.407	Тяга	МК-23М.03.030А	2
	6	МК-23М.03.425	Шайба	МК-23М.03.160	3
	7	МК-23М.03.426	Шайба	МК-23М.03.160	6
	8	МК-23М.03.429	Шайба	МК-23М.04.000-03	1
9	МК-23М.03.603	Втулка	МК-23М.04.000-03	1	
10	МК-23М.03.616	Палец	МК-23М.03.030А	2	

№ рис	№ поз	Обозначение	Наименование	Куда входит	
				Обозначение	Кол. на 1 сб.ед.
84	11	МК-23М.03.646	Шестерня солнечная	МК-23М.03.210	1
	12	МК-23М.03.647	Муфта соединительная	МК-23М.03.210	1
	13	МК-23М.03.648	Ось сателита	МК-23М.03.160	3
	14	МК-23М.03.649	Сателит	МК-23М.03.160	3
	15	МК-23М.03.651	Колесо зубчатое	МК-23М.03.210	1
	16	МК-23М.03.655А	Вал-шестерня	МК-23М.04.000-03	1
	17	МК-23М.03.806	Втулка	МК-23М.04.000-03	1
	18	3518020-41128	Диск	МК-23М.03.030А	2
	19	УЭС 0107406	Шайба	МК-23М.03.160	3
	20	УЭС 0100603А	Болт	МК-23М.03.210	16
	21	УЭС-7-0107618	Гайка	МК-23М.04.000-03	1
	22	3518020-44304	Кольцо	МК-23М.04.000-03	1
	23	3518020-46367	Тяга	3518020-45530	1
	24	3518020-46465	Пружина	МК-23М.03.030А	3
	25	77.38.163	Пружина 2С132.0031	МК-23М.03.030А	3
	26		Болт М10-6ех25 – 7796	МК-23М.03.160	3
	27		Гайка М8-6Н – 5915	МК-23М.03.030А	2
	28		Кольцо В75 – 13942	МК-23М.04.000-03	1
	29		Кольцо В130 – 13943	МК-23М.03.210	1

№ рис	№ поз	Обозначение	Наименование	Куда входит	
				Обозначение	Кол. на 1 сб.ед.
84	30		Кольцо В145 – 13940	МК-23М.03.210	1
	31		Манжета CR55x80x10-HMS42R (фирма "SKF")	МК-23М.04.000-03	2
	32		Манжета 1,2-160x190-I – 8752	МК-23М.04.000-03	2
	33		Ось 6-12b12x32 – 9650	МК-23М.03.030А	1
	34		Подшипник 7513А – 27365	МК-23М.04.000-03	1
	35		Подшипник 7513	МК-23М.04.000-03	1
	36		Подшипник 7519	МК-23М.04.000-03	1
	37		Подшипник 7519А – 27365	МК-23М.04.000-03	1
	38		Подшипник 22207СС (фирма "SKF")	МК-23М.04.000-03	1
	39		Подшипник 22211СС (фирма "SKF")	МК-23М.04.000-03	1
	40		Подшипник 215К 5 – 8338	МК-23М.04.000-03 МК-23М.03.210	1 1
	41		Подшипник 644713Д	МК-23М.03.160	3
	42		Шарик 22,225-100 – 3722	МК-23М.03.030А	3
	43		Шплинт 3,2x18 – 397	МК-23М.03.030А	1

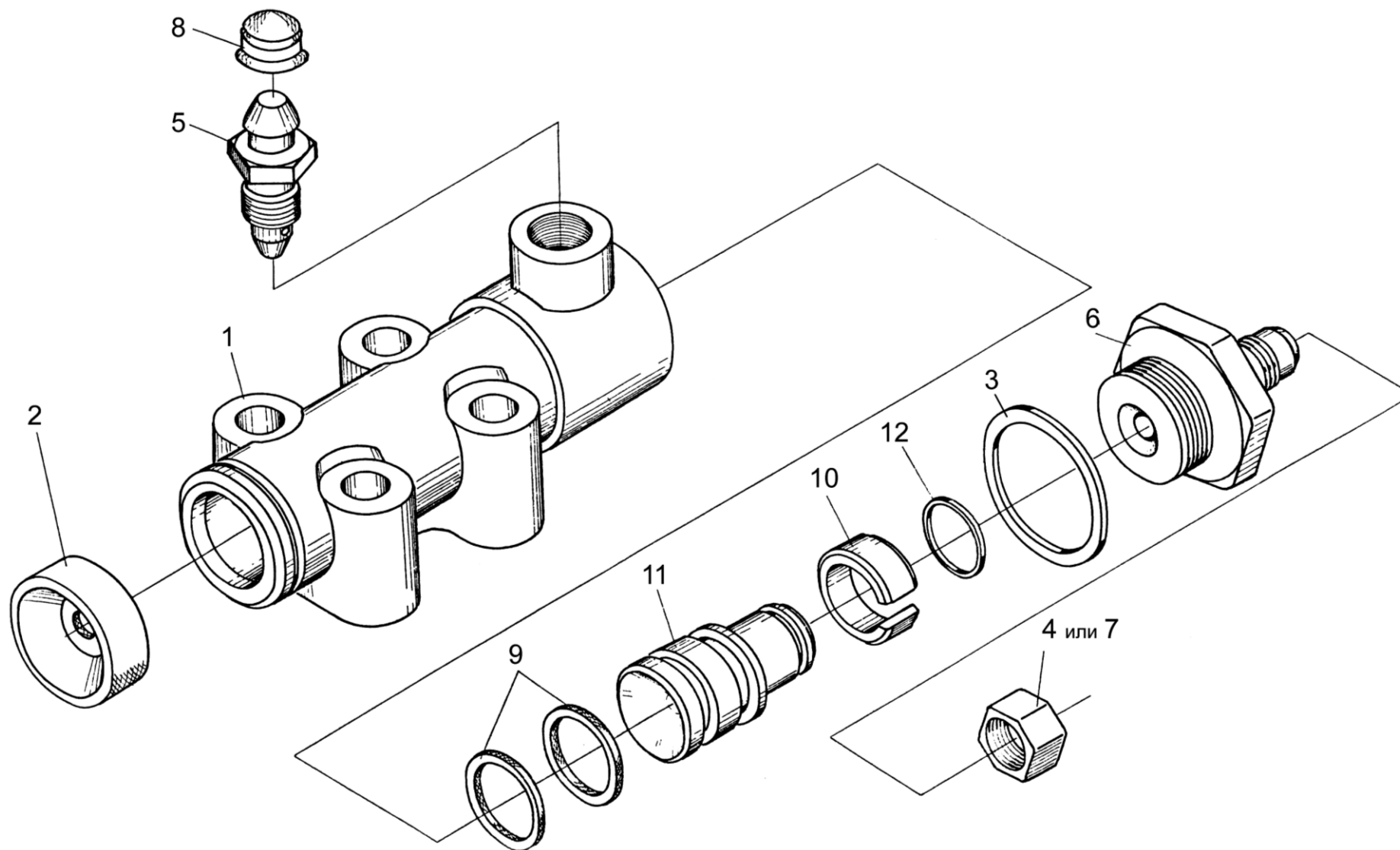


Рисунок 85 – Гидроцилиндр тормоза МК-23М.03.220А

№ рис	№ поз	Обозначение	Наименование	Куда входит	
				Обозначение	Кол. на 1 сб.ед.

ГИДРОЦИЛИНДР ТОРМОЗА МК-23М.03.220А (рисунок 85)

85	1-12	МК-23М.03.220А	Гидроцилиндр тормоза	МК-23М.04.000-03	1
	1	МК-23М.03.116	Корпус гидроцилиндра	МК-23М.03.220А	1
	2	54-00081	Колпак защитный	МК-23М.03.220А	1
	3	54-00113	Прокладка штуцера	МК-23М.03.220А	1
	4	54-00738	Колпачок	МК-23М.03.220А	1
	5	54-60269А	Клапан	МК-23М.03.220А	1
	6	54-60295А	Штуцер главного цилиндра тормоза	МК-23М.03.220А	1
	7	0127884-8436	Заглушка	МК-23М.03.220А	1
	8	75Ш-100346	Колпак	МК-23М.03.220А	1
	9	3518020-40153	Кольцо	МК-23М.03.220А	2
	10	3518020-46368	Кольцо	МК-23М.03.220А	1
	11	3518020-46369	Поршень гидроцилиндра	МК-23М.03.220А	1
	12		Кольцо В16 – 13940	МК-23М.03.220А	1

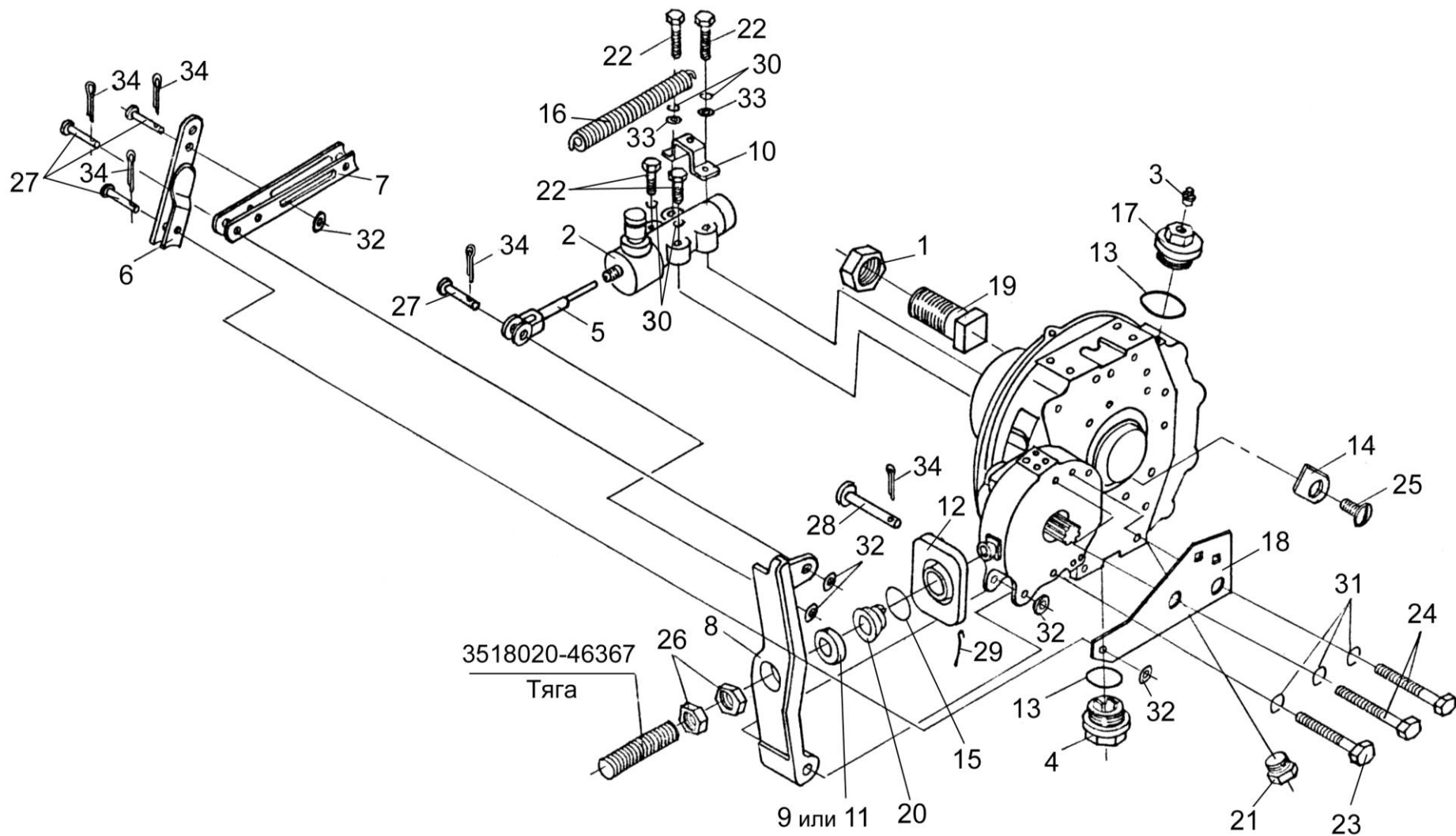


Рисунок 86 – Редуктор бортовой левой УЭС 0107150-03 с тормозом

№ рис	№ поз	Обозначение	Наименование	Куда входит	
				Обозначение	Кол. на 1 сб.ед.
РЕДУКТОР БОРТОВОЙ ЛЕВЫЙ УЭС 0107150-03 С ТОРМОЗОМ (рисунок 86)					
86	1-34	УЭС 0107150-03	Редуктор бортовой левый	КЗК-10-0107000	1
	1-7,12-34	МК-23М.03.000Ж-03	Редуктор левый	УЭС 0107150-03	1
	1	УЭС-7-0109090-02	Гайка	МК-23М.03.000Ж-03	8
	2	МК-23М.03.220А	Гидроцилиндр тормоза	МК-23М.03.000Ж-03	1
	3	34-4-1-17А	Сапун	МК-23М.03.000Ж-03	1
	4	3518020-43450	Пробка магнитная	МК-23М.03.000Ж-03	1
	5	3518020-43660	Толкатель	МК-23М.03.000Ж-03	1
	6	3518020-44460	Тяга	МК-23М.03.000Ж-03	1
	7	3518020-45590	Тяга	МК-23М.03.000Ж-03	1
	8	УЭС 0107306-01	Рычаг	УЭС 0107150-03	1
	9	УЭС 0107307	Упор	УЭС 0107150-03	1
	10	УЭС 0107503	Кронштейн	УЭС 0107150-03	1
	11	УЭС 0107615	Упор	УЭС 0107150-03	1
	12	МК-23М.03.003	Чехол	МК-23М.03.000Ж-03	1
	13	МК-23М.03.009	Кольцо уплотнительное	МК-23М.03.000Ж-03	2
	14	МК-23М.03.424	Стопор	МК-23М.03.000Ж-03	1
15	МК-23М.03.618	Кольцо	МК-23М.03.000Ж-03	1	
16	МК-23М.03.645	Пружина	МК-23М.03.000Ж-03	1	

№ рис	№ поз	Обозначение	Наименование	Куда входит	
				Обозначение	Кол. на 1 сб.ед.
86	17	3518020-41063-01	Пробка	МК-23М.03.000Ж-03	1
	18	3518020-44218	Кронштейн	МК-23М.03.000Ж-03	1
	19	3518020-46237-01	Болт специальный	МК-23М.03.000Ж-03	8
	20	3518020-46427	Пружина отжимная	МК-23М.03.000Ж-03	1
	21	3518020-46523	Пробка	МК-23М.03.000Ж-03	3
	22		Болт М8-6х40 – 7796	МК-23М.03.000Ж-03	4
	23		Болт М12-6х90 – 7796	МК-23М.03.000Ж-03	4
	24		Болт М12-6х95 – 7796	МК-23М.03.000Ж-03	2
	25		Винт В2М6-6х12 – 17475	МК-23М.03.000Ж-03	2
	26		Гайка М12х1,25-6Н – 5915	МК-23М.03.000Ж-03	2
	27		Ось 6-10b12х32 – 9650	МК-23М.03.000Ж-03	4
	28		Ось 6-10b12х75 – 9650	МК-23М.03.000Ж-03	1
	29		Проволока 1,2-0-4-3282, L=300мм	МК-23М.03.000Ж-03	1
	30		Шайба 8Т 65Г – 6402	МК-23М.03.000Ж-03	4
	31		Шайба 12Т 65Г – 6402	МК-23М.03.000Ж-03	6
	32		Шайба 10.01 – 11371	МК-23М.03.000Ж-03	5
	33		Шайба С.10.01 – 11371	УЭС 0107150-03	2
34		Шплинт 2,5х16 – 397	МК-23М.03.000Ж-03	5	

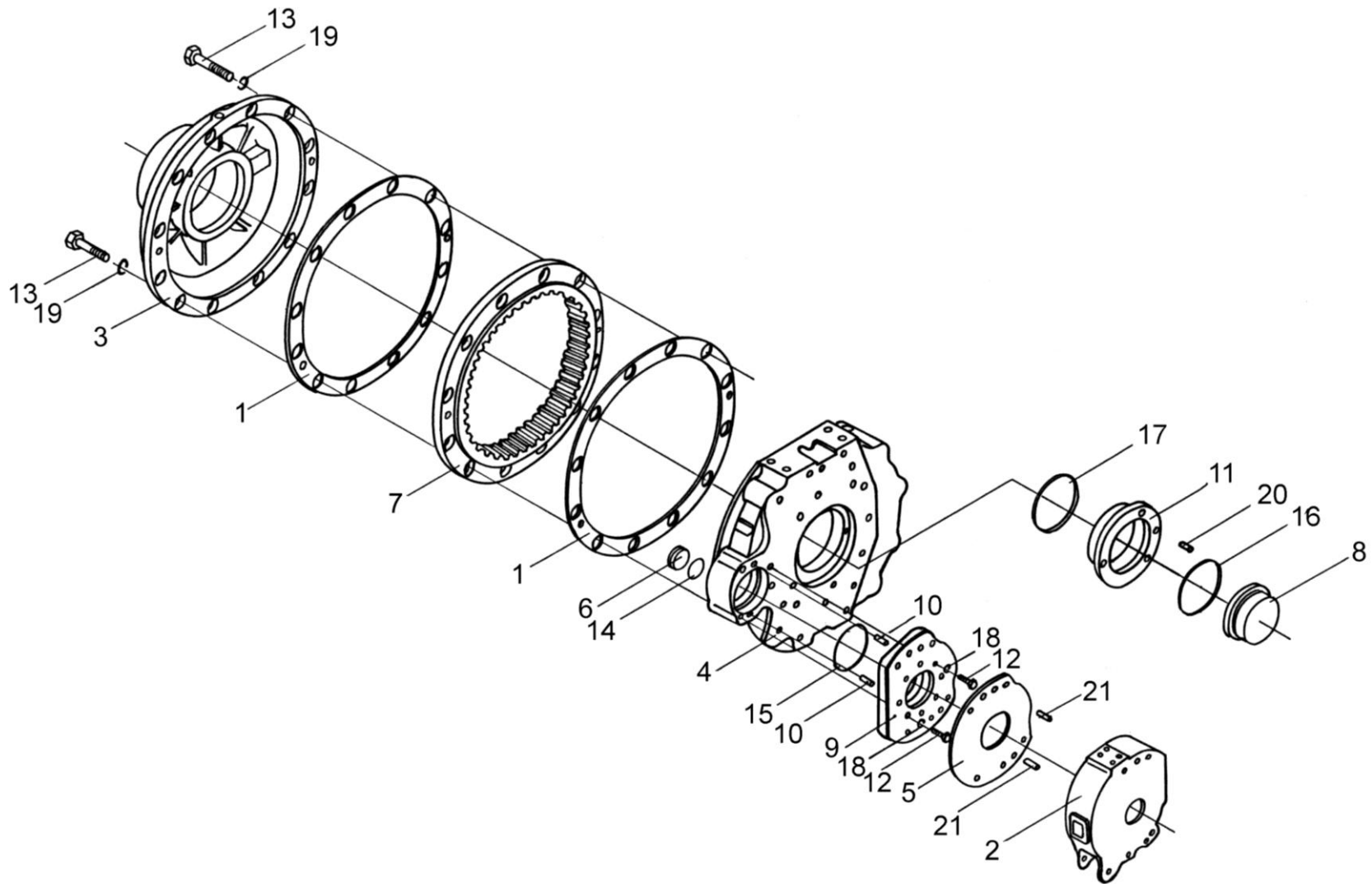


Рисунок 87 – Редуктор бортовой левой УЭС 0107150-03 (корпус, крышки)

№ рис	№ поз	Обозначение	Наименование	Куда входит	
				Обозначение	Кол. на 1 сб.ед.
РЕДУКТОР БОРТОВОЙ ЛЕВЫЙ УЭС 0107150-03 (КОРПУС, КРЫШКИ) (рисунок 87)					
87	1-21	УЭС 0107150-03	Редуктор бортовой левый	КЗК-10-0107000	1
	1-21	МК-23М.03.000Ж-03	Редуктор левый	УЭС 0107150-03	1
	1	МК-23М.03.007	Прокладка	МК-23М.03.000Ж-03	2
	2	МК-23М.03.113А	Корпус тормоза левый	МК-23М.03.000Ж-03	1
	3	МК-23М.03.209В или МК-23М.03.209Б	Крыша корпуса	МК-23М.03.000Ж-03	1
	4	МК-23М.03.213Б	Корпус	МК-23М.03.000Ж-03	1
	5	МК-23М.03.423	Проставка	МК-23М.03.000Ж-03	1
	6	МК-23М.03.659	Пробка	МК-23М.03.000Ж-03	1
	7	МК-23М.03.661	Шестерня эпициклическая	МК-23М.03.000Ж-03	1
	8	3518020-40195	Стакан	МК-23М.03.000Ж-03	1
	9	3518020-41154-01	Фланец	МК-23М.03.000Ж-03	1
	10	3518020-46426	Штифт	МК-23М.03.000Ж-03	1
	11	3518020-46502	Стакан	МК-23М.03.000Ж-03	1
	12		Болт М12-6х30 – 7796	МК-23М.03.000Ж-03	4
	13		Болт М20-6х85 – 7796	МК-23М.03.000Ж-03	12
14		Кольцо 034-040-36-2-2 – 18829/9833	МК-23М.03.000Ж-03	1	
15		Кольцо 094-100-36-2-2 – 18829/9833	МК-23М.03.000Ж-03	1	

№ рис	№ поз	Обозначение	Наименование	Куда входит	
				Обозначение	Кол. на 1 сб.ед.
87	16		Кольцо 120-126-36-2-2 – 18829/9833	МК-23М.03.000Ж-03	1
	17		Кольцо 130-140-58-2-2 – 18829/9833	МК-23М.03.000Ж-03	1
	18		Шайба 12Т 65Г – 6402	МК-23М.03.000Ж-03	4
	19		Шайба 20Т 65Г – 6402	МК-23М.03.000Ж-03	12
	20		Штифт 8х20 – 3128	МК-23М.03.000Ж-03	1
	21		Штифт 12х30 – 3128	МК-23М.03.000Ж-03	2

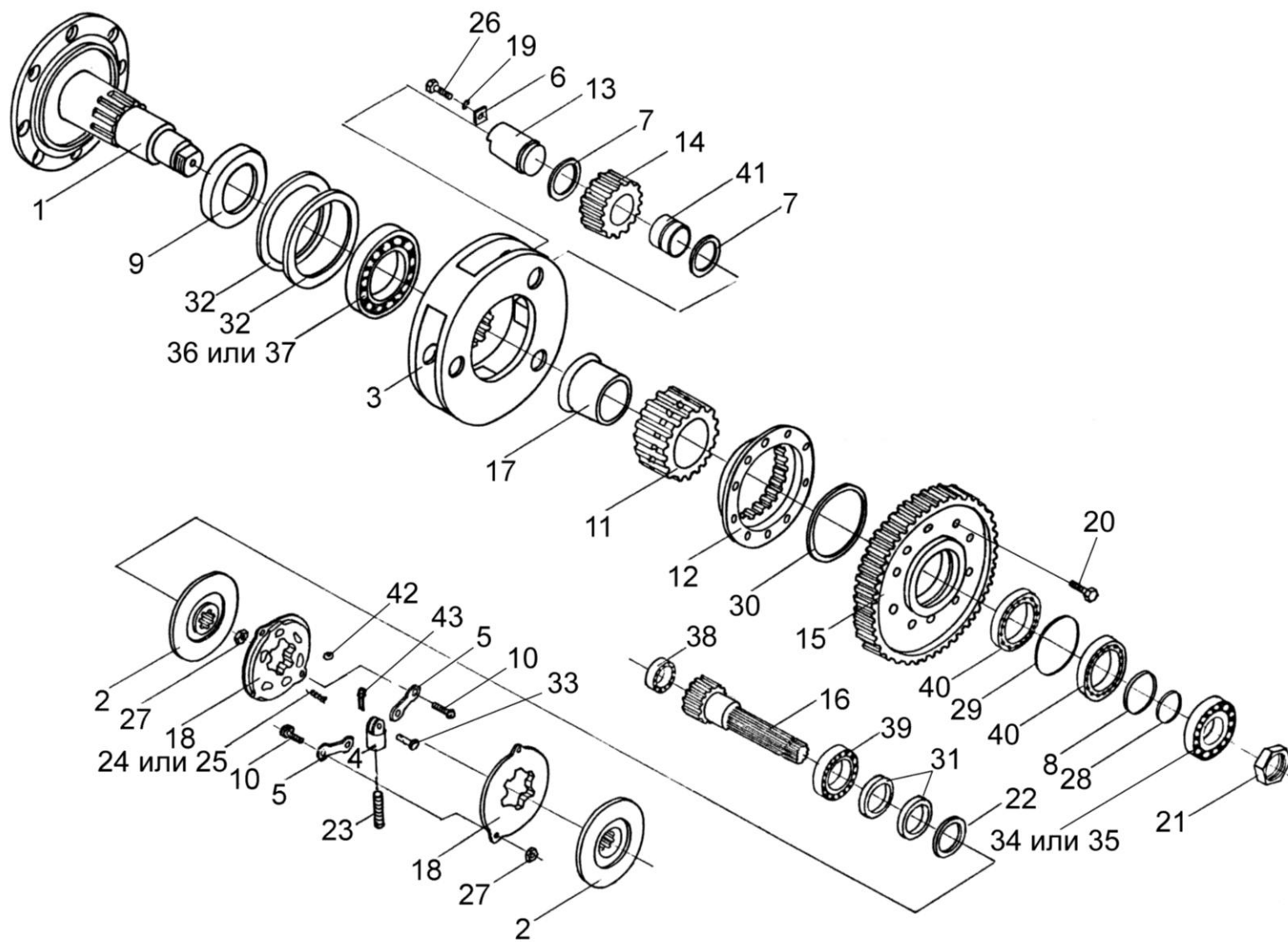


Рисунок 88 – Редуктор бортовой левой УЭС 0107150-03 (валы, шестерни)

№ рис	№ поз	Обозначение	Наименование	Куда входит	
				Обозначение	Кол. на 1 сб.ед.
РЕДУКТОР БОРТОВОЙ ЛЕВЫЙ УЭС 0107150-03 (ВАЛЫ, ШЕСТЕРНИ) (рисунок 88)					
88	1-43	УЭС 0107150-03	Редуктор бортовой левый	КЗК-10-0107000	1
	1-43	МК-23М.03.000Ж-03	Редуктор левый	УЭС 0107150-03	1
	4,5,10, 18,23,24,25, 27,33,42,43	МК-23М.03.030А	Диски нажимные	МК-23М.03.000Ж-03	1
	3,6,7,13, 14,19,26,41	МК-23М.03.160	Водило	МК-23М.03.000Ж-03	1
	11,12,15, 20,29,30,40	МК-23М.03.210	Колесо зубчатое	МК-23М.03.000Ж-03	1
	4,23	3518020-45530	Тяга	МК-23М.03.030А	1
	1	МК-23М.03.170А-01	Ось колеса	МК-23М.03.000Ж-03	1
	2	3518020-48320	Диск тормоза фрикционный	МК-23М.03.000Ж-03	2
	3	МК-23М.03.305	Водило	МК-23М.03.160	1
	4	МК-23М.03.306	Вилка	3518020-45530	1
	5	МК-23М.03.407	Тяга	МК-23М.03.030А	2
	6	МК-23М.03.425	Шайба	МК-23М.03.160	3
	7	МК-23М.03.426	Шайба	МК-23М.03.160	6
	8	МК-23М.03.429	Шайба	МК-23М.03.000Ж-03	1
9	МК-23М.03.603	Втулка	МК-23М.03.000Ж-03	1	
10	МК-23М.03.616	Палец	МК-23М.03.030А	2	

№ рис	№ поз	Обозначение	Наименование	Куда входит	
				Обозначение	Кол. на 1 сб.ед.
88	11	МК-23М.03.646	Шестерня солнечная	МК-23М.03.210	1
	12	МК-23М.03.647	Муфта соединительная	МК-23М.03.210	1
	13	МК-23М.03.648	Ось сателита	МК-23М.03.160	3
	14	МК-23М.03.649	Сателит	МК-23М.03.160	3
	15	МК-23М.03.651	Колесо зубчатое	МК-23М.03.210	1
	16	МК-23М.03.655А	Вал-шестерня	МК-23М.03.000Ж-03	1
	17	МК-23М.03.806	Втулка	МК-23М.03.000Ж-03	1
	18	3518020-41128	Диск	МК-23М.03.030А	2
	19	УЭС 0107406	Шайба	МК-23М.03.160	3
	20	УЭС 0100603А	Болт	МК-23М.03.210	16
	21	УЭС-7-0107618	Гайка	МК-23М.03.000Ж-03	1
	22	3518020-44304	Кольцо	МК-23М.03.000Ж-03	1
	23	3518020-46367	Тяга	3518020-45530	1
	24	3518020-46465	Пружина	МК-23М.03.030А	3
	25	77.38.163	Пружина 2С132.0031	МК-23М.03.030А	3
	26		Болт М10-6ех25 – 7796	МК-23М.03.160	3
	27		Гайка М8-6Н – 5915	МК-23М.03.030А	2
	28		Кольцо В 75 – 13940	МК-23М.03.000Ж-03	1
	29		Кольцо В 130 – 13943	МК-23М.03.210	1

№ рис	№ поз	Обозначение	Наименование	Куда входит	
				Обозначение	Кол. на 1 сб.ед.
88	30		Кольцо В145 – 13940	МК-23М.03.210	1
	31		Уплотнение CR55x80x10-HMS42R (фирма "SKF")	МК-23М.03.000Ж-03	2
	32		Манжета 1,2-160x190-I – 8752	МК-23М.03.000Ж-03	2
	33		Ось 6-12b12x32 – 9650	МК-23М.03.030А	1
	34		Подшипник 7513А – 27365	МК-23М.03.000Ж-03	1
	35		Подшипник 7513	МК-23М.03.000Ж-03	1
	36		Подшипник 7519	МК-23М.03.000Ж-03	1
	37		Подшипник 7519А – 27365	МК-23М.03.000Ж-03	1
	38		Подшипник 22207СС (фирма "SKF")	МК-23М.03.000Ж-03	1
	39		Подшипник 22211СС (фирма "SKF")	МК-23М.03.000Ж-03	1
	40		Подшипник 215К 5 – 8338	МК-23М.03.000Ж-03 МК-23М.03.210	2
	41		Подшипник 644713Д	МК-23М.03.160	3
	42		Шарик 22,225-100 – 3722	МК-23М.03.030А	3
	43		Шплинт 3,2x18 – 397	МК-23М.03.030А	1

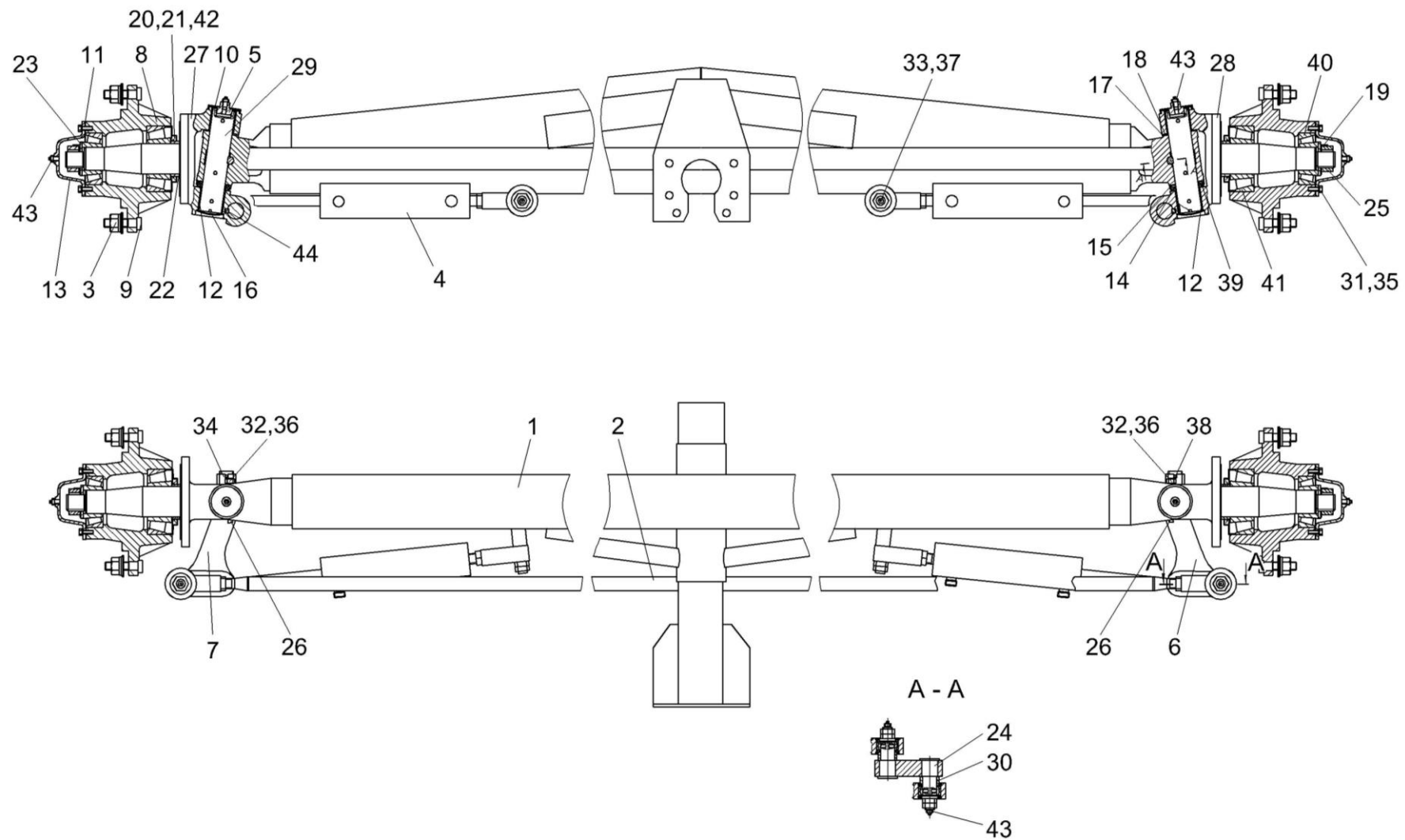


Рисунок 89 – Мост управляемых колес КЗК-10-0109200

№ рис	№ поз	Обозначение	Наименование	Куда входит	
				Обозначение	Кол. на 1 сб.ед.

МОСТ УПРАВЛЯЕМЫХ КОЛЕС КЗК-10-0109200 (рисунок 89)

89	1-44	КЗК-10-0109200	Мост управляемых колес	КЗК-10-0111010	1
	20,21,42	PCM-10.02.02.130	Сальник с обоймой	КЗК-10-0109200	2
	12,27	PCM-10.02.02.190	Кулак поворотный	КЗК-10-0109200	1
	12,28	PCM-10.02.02.190-01	Кулак поворотный	КЗК-10-0109200	1
	1	КЗК-10-0109210	Балка	КЗК-10-0109200	1
	2	КЗС 0109060-01	Тяга рулевая	КЗК-10-0109200	1
	3	УЭС-7-0109090-01	Гайка	КЗК-10-0109200	16
	4	УЭС-7-0109100	Гидроцилиндр	КЗК-10-0109200	2
	5	PCM-10.02.02.140А	Крышка	КЗК-10-0109200	2
	6	КЗК 0109611	Рычаг	КЗК-10-0109200	1
	7	КЗК 0109611-01	Рычаг	КЗК-10-0109200	1
	8	КВС-1-0109101	Ступица	КЗК-10-0109200	2
	9	КВС-1-0109601	Болт	КЗК-10-0109200	16
10	УЭС 0109608	Кольцо	КЗК-10-0109200	2	
11	PCM-10.02.02.001	Прокладка	КЗК-10-0109200	2	
12	PCM-10.02.02.012	Втулка шкворня поворотного кулака	PCM-10.02.02.190 PCM-10.02.02.190-01	2 2	
13	PCM-10.02.02.009А	Колпак ступицы	КЗК-10-0109200	2	

№ рис	№ поз	Обозначение	Наименование	Куда входит	
				Обозначение	Кол. на 1 сб.ед.
89	14	PCM-10.02.02.408	Обойма подшипника	K3K-10-0109200	2
	15	PCM-10.02.02.409A	Колпак подшипника	K3K-10-0109200	2
	16	PCM-10.02.02.411	Заглушка	K3K-10-0109200	2
	17	PCM-10.02.02.413A	Шайба	K3K-10-0109200	4
	18	PCM-10.02.02.414A	Шайба	K3K-10-0109200	8
	19	PCM-10.02.02.417	Шайба	K3K-10-0109200	2
	20	PCM-10.02.02.425	Кольцо упорное	PCM-10.02.02.130	1
	21	PCM-10.02.02.426	Обойма	PCM-10.02.02.130	1
	22	PCM-10.02.02.605A	Кольцо сальника	K3K-10-0109200	2
	23	PCM-10.02.02.632Б	Втулка	K3K-10-0109200	2
	24	PCM-10.02.02.633A	Ось	K3K-10-0109200	4
	25	PCM-10.02.02.634A	Гайка	K3K-10-0109200	2
	26	PCM-10.02.02.635	Клин шкворня	K3K-10-0109200	2
	27	PCM-10.02.02.644	Кулак поворотный	PCM-10.02.02.190	1
	28	PCM-10.02.02.644-01	Кулак поворотный	PCM-10.02.02.190-01	1
	29	PCM-10.02.02.805A	Шкворень	K3K-10-0109200	2
	30	PCM-10.02.02.806A	Втулка	K3K-10-0109200	4
	31		Болт М8-6ех20 – 7796	K3K-10-0109200	6
	32		Гайка М12-6G – 5915	K3K-10-0109200	2

№ рис	№ поз	Обозначение	Наименование	Куда входит	
				Обозначение	Кол. на 1 сб.ед.
89	33		Гайка М20х1,5-6G – 2526	КЗК-10-0109200	12
	34		Гайка М30х2-6G – 5918	КЗК-10-0109200	2
	35		Шайба 8Т 65Г – 6402	КЗК-10-0109200	6
	36		Шайба 12Т 65Г – 6402	КЗК-10-0109200	2
	37		Шайба А 20х5 – 10450	КЗК-10-0109200	6
	38		Шплинт 6,3х63 – 397	КЗК-10-0109200	2
	39		Подшипник 8110 – 7872	КЗК-10-0109200	2
	40		Подшипник 7610А – 27365	КЗК-10-0109200	2
	41		Подшипник 7613А – 27365	КЗК-10-0109200	2
	42		Манжета 1,2-75х100-1 – 8752	РСМ-10.02.02.130	1
	43		Масленка 1.2 – 19853	КЗК-10-0109200	10
	44		Шпонка 12х8х40 – 23360	КЗК-10-0109200	2

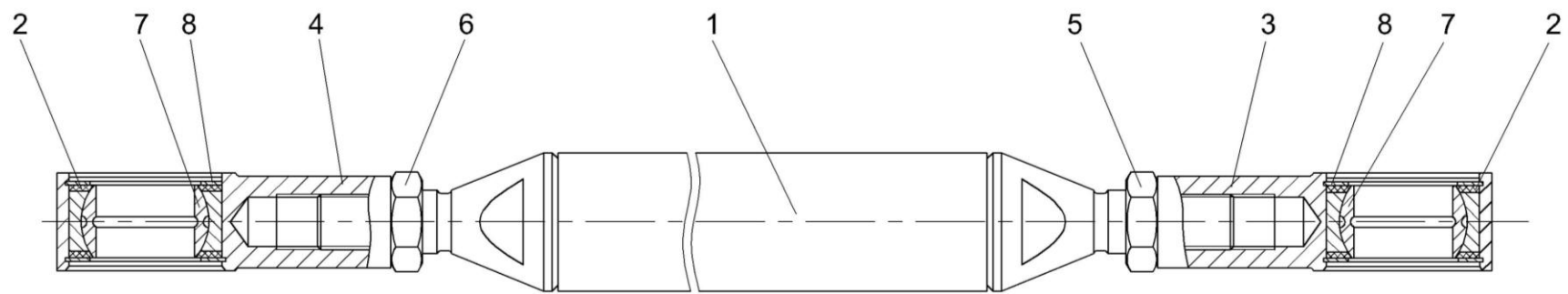


Рисунок 90 – Тяга рулевая КЗС 0109060-01

№ рис	№ поз	Обозначение	Наименование	Куда входит	
				Обозначение	Кол. на 1 сб.ед.
ТЯГА РУЛЕВАЯ КЗС 0109060-01 (рисунок 90)					
90	1-8	КЗС 0109060-01	Тяга рулевая	КЗК-10-0109200	1
	2,3,7,8	PCM-10.02.02.170A	Шарнир	КЗС 0109060-01	1
	2,4,7,8	PCM-10.02.02.170A-01	Шарнир	КЗС 0109060-01	1
	1	КЗС 0109070-01	Тяга	КЗС 0109060-01	1
	2	PCM-10.02.02.007A	Кольцо	PCM-10.02.02.170A PCM-10.02.02.170A-01	2 2
90	3	PCM-10.02.02.638A	Корпус шарнира	PCM-10.02.02.170A	1
	4	PCM-10.02.02.638A-01	Корпус шарнира	PCM-10.02.02.170A-01	
	5		Гайка M22x1,5-6G – 2526	КЗС 0109060-01	1
	6		Гайка M22x1,5LN-6G – 2526	КЗС 0109060-01	1
	7		Подшипник ШС-30 – 3635	PCM-10.02.02.170A PCM-10.02.02.170A-01	1 1
	8		Кольцо В47 – 13941	PCM-10.02.02.170A PCM-10.02.02.170A-01	2 2

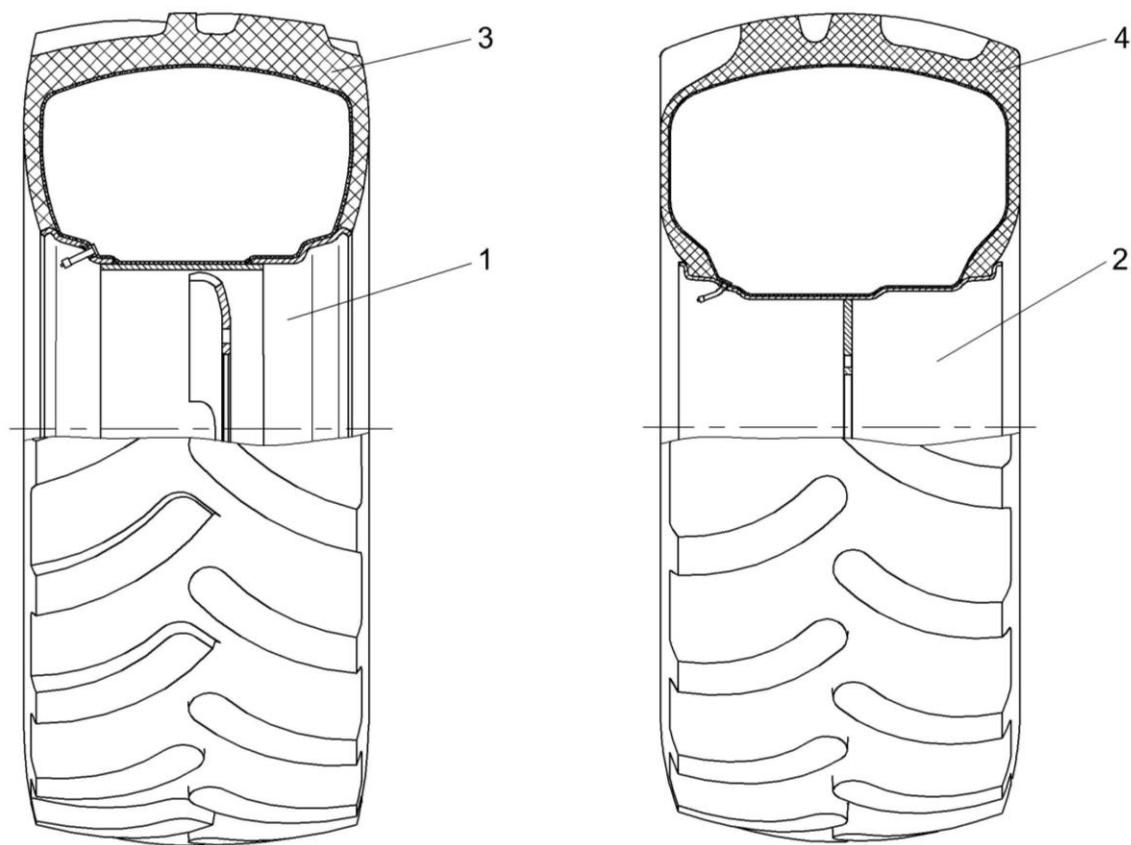


Рисунок 91 – Колесо КВС-1-0108000 и колесо КВС-1-0108500 (изображено)
Рисунок 92 – Колесо КВС-1-0108000-01 и колесо КВС-1-0108500-01 (зеркальное отражение)

№ рис	№ поз	Обозначение	Наименование	Куда входит	
				Обозначение	Кол. на 1 сб.ед.

КОЛЕСО КВС-1-0108000 И КОЛЕСО КВС-1-0108500 (рисунок 91)

91	1,3	КВС-1-0108000	Колесо	КЗК-10-0111010	1
	2,4	КВС-1-0108500	Колесо	КЗК-10-0111010	1
	1	КВС-1-0108010	Обод	КВС-1-0108000	1
	2	КВС-1-0108510	Обод	КВС-1-0108500	1
	3		Шина пневматическая 20,0/60-22,5 мод. Бел-87	КВС-1-0108000	1
	4		Шина 29,5/75R25 Бел-26	КВС-1-0108500	1

КОЛЕСО КВС-1-0108000-01 И КОЛЕСО КВС-1-0108500-01 (рисунок 92)

92	1,3	КВС-1-0108000-01	Колесо	КЗК-10-0111010	1
	2,4	КВС-1-0108500-01	Колесо	КЗК-10-0111010	1
	1	КВС-1-0108010	Обод	КВС-1-0108000-01	1
	2	КВС-1-0108510	Обод	КВС-1-0108500-01	1
	3		Шина пневматическая 20,0/60-22,5 мод. Бел-87	КВС-1-0108000-01	1
	4		Шина 29,5/75R25 Бел-26	КВС-1-0108500-01	1

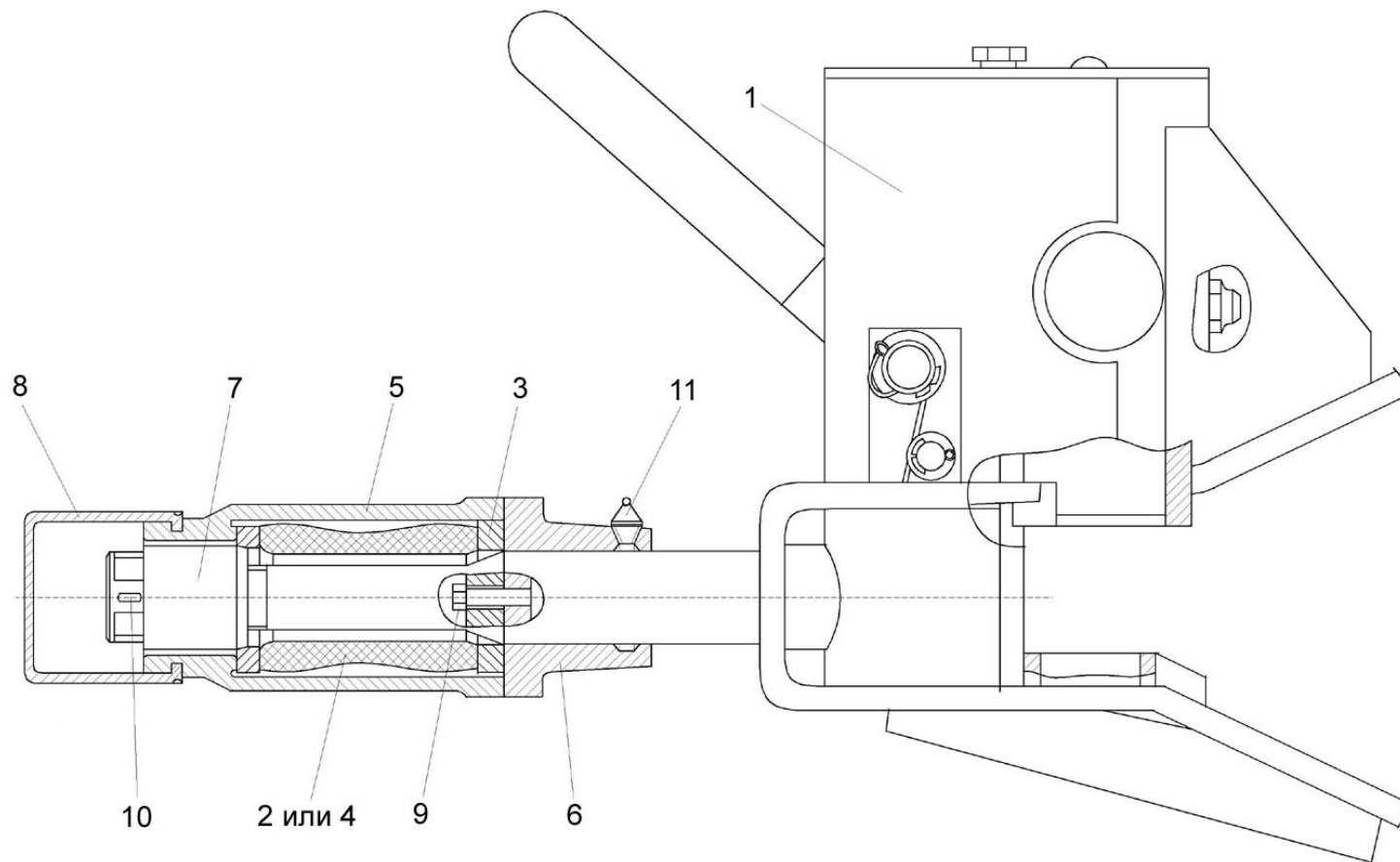


Рисунок 93 – Устройство тяговое КЗР 0232000

№ рис	№ поз	Обозначение	Наименование	Куда входит	
				Обозначение	Кол. на 1 сб.ед.

УСТРОЙСТВО ТЯГОВОЕ КЗР 0232000 (рисунок 93)

93	1-11	КЗР 0232000	Устройство тяговое	КЗК-10-0111010	1
	1	КЗР 0232010	Устройство тяговое	КЗР 0232000	1
	2	КИС 0122001	Буфер резиновый	КЗР 0232000	1
	3	КИС 0122403	Шайба упорная	КЗР 0232000	2
	4	52-2805025	Буфер резиновый буксирного прибора	КЗР 0232000	1
	5	52-2805031	Корпус буксирного прибора	КЗР 0232000	1
	6	52-2805035А	Кронштейн корпуса буксирного прибора	КЗР 0232000	1
	7	52-2805039А	Гайка упорная буксирного прибора	КЗР 0232000	1
	8	52-2805050	Колпак корпуса буксирного устройства	КЗР 0232000	1
	9		Болт М8-6ех25 – 7796	КЗР 0232000	2
	10		Шплинт 6,3х50 – 397	КЗР 0232000	1
11		Масленка 1.3 – 19853	КЗР 0232000	1	

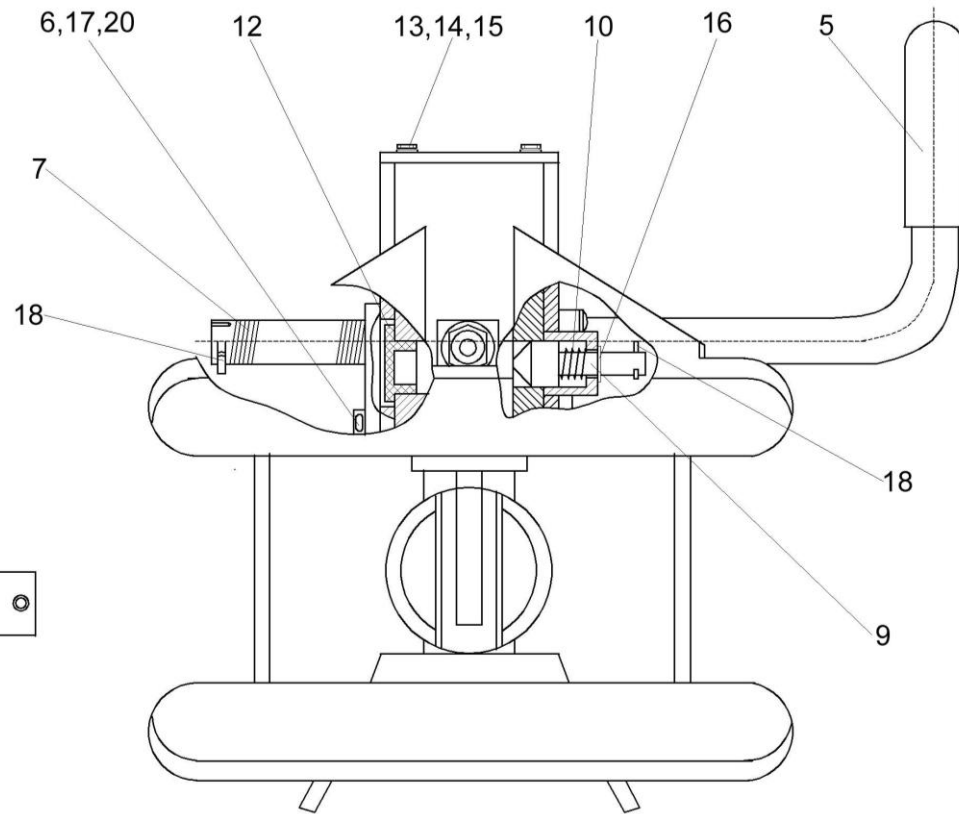
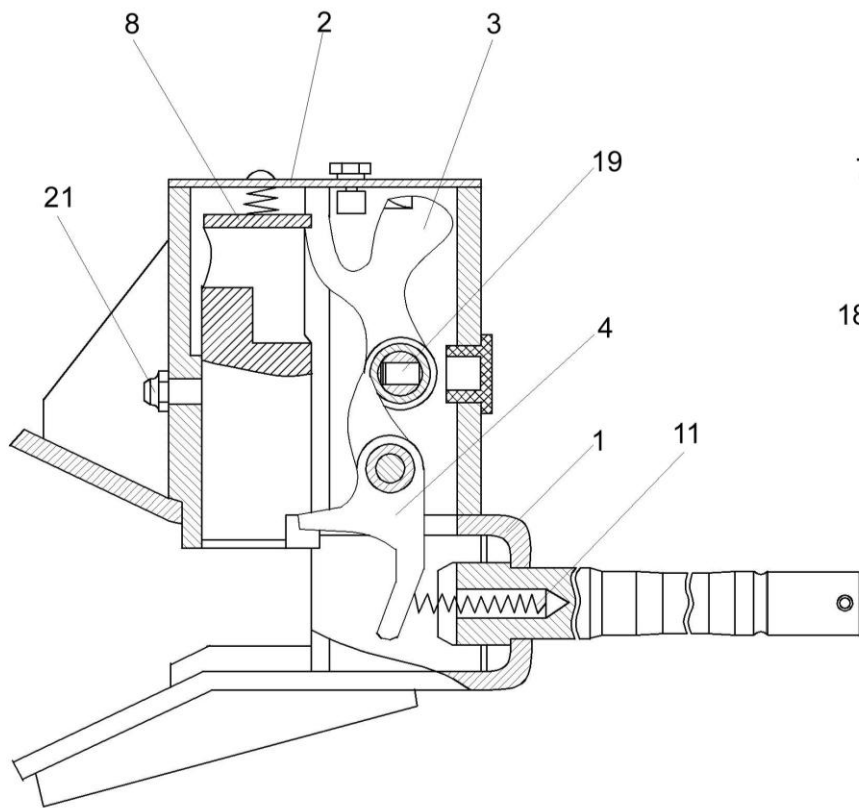


Рисунок 94 – Устройство тяговое КЗР 0232010

№ рис	№ поз	Обозначение	Наименование	Куда входит	
				Обозначение	Кол. на 1 сб.ед.

УСТРОЙСТВО ТЯГОВОЕ КЗР 0232010 (рисунок 94)

94	1-21	КЗР 0232010	Устройство тяговое	КЗР 0232000	1
	1	КЗР 0232020	Корпус	КЗР 0232010	1
	2	КЗР 0232030	Крышка	КЗР 0232010	1
	3	КЗР 0232040	Рычаг	КЗР 0232010	1
	4	КЗР 0232050	Скоба	КЗР 0232010	1
	5	КЗР 0232060	Рукоятка	КЗР 0232010	1
	6	КЗР 0232412	Шайба	КЗР 0232010	4
	7	КЗР 0201638А	Пружина	КЗР 0232010	1
	8	КЗР 0201696	Штырь	КЗР 0232010	1
	9	КЗР 0201697Б	Фиксатор	КЗР 0232010	1
	10	УЭС 0122603	Пружина	КЗР 0232010	1
	11	УЭС 0122605	Пружина	КЗР 0232010	1
	12	012-7884-4841-01	Заглушка	КЗР 0232010	2
	13		Болт М6-6ех16 – 7798	КЗР 0232010	2
	14		Шайба 6Т 65Г – 6402	КЗР 0232010	2
	15		Шайба С.6.01 – 11371	КЗР 0232010	1
16		Шайба С.18.01 – 11371	КЗР 0232010	1	

№ рис	№ поз	Обозначение	Наименование	Куда входит	
				Обозначение	Кол. на 1 сб.ед.
94	17		Шплинт 3,2x20 – 397	КЗР 0232010	2
	18		Шплинт 3,2x32 – 397	КЗР 0232010	2
	19		Штифт 8x2В – 3128	КЗР 0232010	1
	20		Ось 6-10b12x80 – 9650	КЗР 0232010	1
	21		Масленка 1.2 – 19853	КЗР 0232010	1

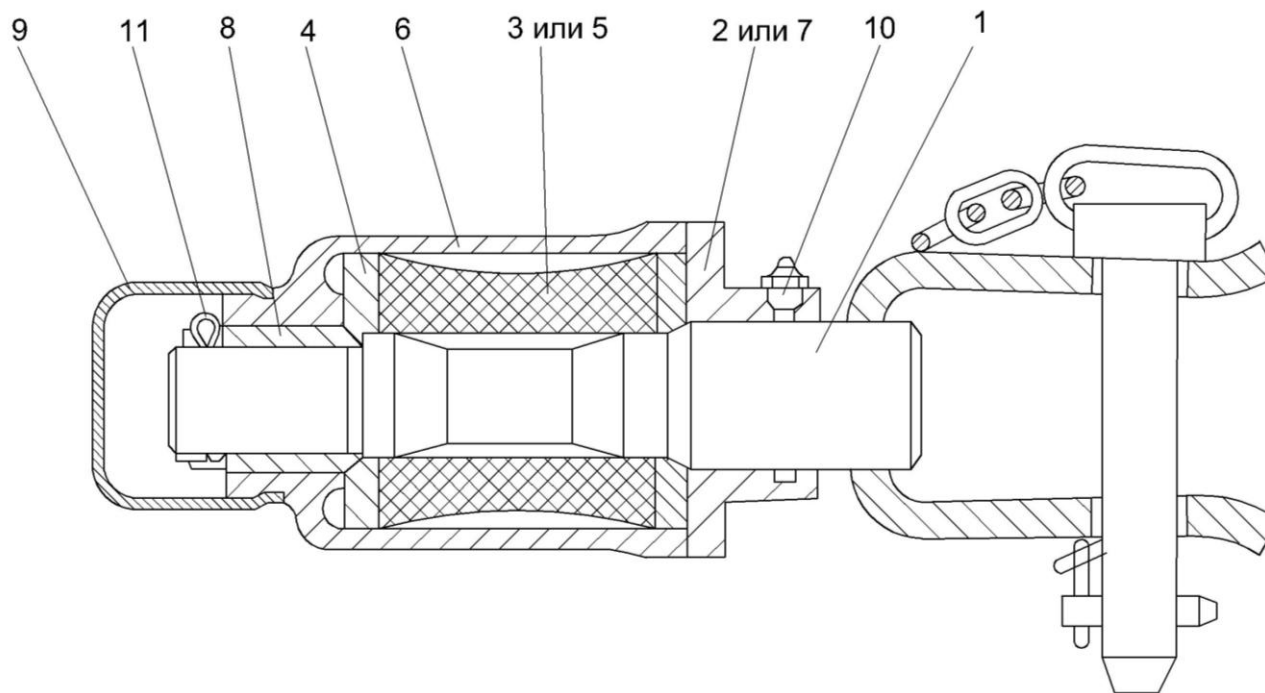


Рисунок 95 – Устройство прицепное КИС 0122000А

№ рис	№ поз	Обозначение	Наименование	Куда входит	
				Обозначение	Кол. на 1 сб.ед.

УСТРОЙСТВО ПРИЦЕПНОЕ КИС 0122000А (рисунок 95)

95	1-11	КИС 0122000А	Устройство прицепное	КЗР-12-0111010	1
	1	КИС 0122010А	Ось устройства прицепного	КИС 0122000А	1
	2	КИС 0122020	Кронштейн корпуса буксирного прибора	КИС 0122000А	1
	3	КИС 0122001	Буфер резиновый	КИС 0122000А	1
	4	КИС 0122403	Шайба упорная	КИС 0122000А	2
	5	52-2805025	Буфер резиновый буксирного прибора	КИС 0122000А	1
	6	52-2805031	Корпус буксирного прибора	КИС 0122000А	1
	7	52-2805035А	Кронштейн корпуса буксирного прибора	КИС 0122000А	1
	8	52-2805039А	Гайка упорная буксирного прибора	КИС 0122000А	1
	9	52-2805050	Колпак корпуса буксирного прибора	КИС 0122000А	1
	10		Масленка 1.2 – 19853	КИС 0122000А	1
11		Шплинт 6,3х50 – 397	КИС 0122000А	1	

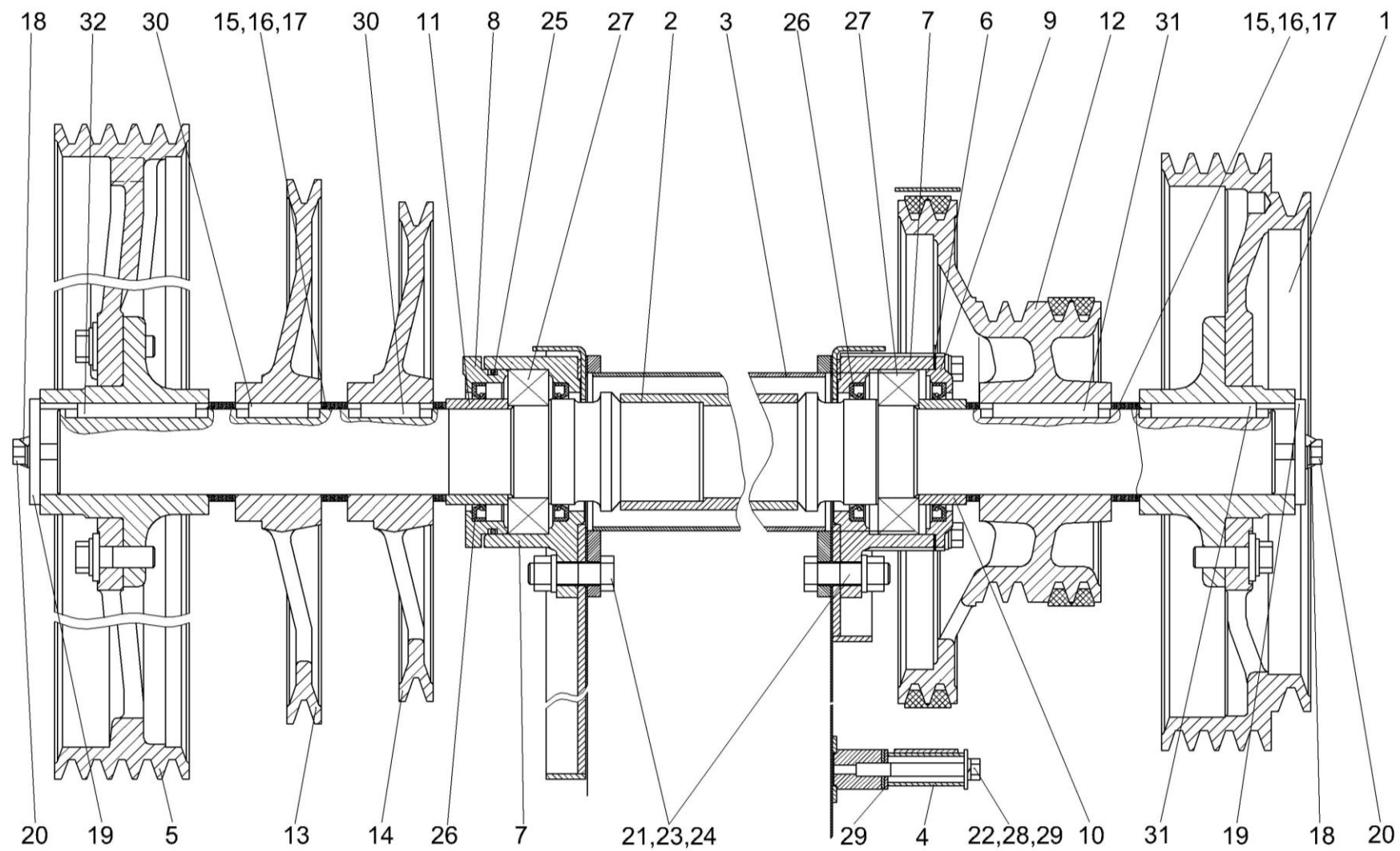


Рисунок 96 – Установка шкивов очистки

№ рис	№ поз	Обозначение	Наименование	Куда входит	
				Обозначение	Кол. на 1 сб.ед.
УСТАНОВКА ШКИВОВ ОЧИСТКИ (рисунок 96)					
96	1	КЗК-10-0202010	Шкив	КЗК-10-0202000А-01	1
	2	КЗК-10-0202530	Вал	КЗК-10-0202000А-01	1
	3	КЗК-10-0202540	Труба распорная	КЗК-10-0202000А-01	1
	4	КЗК 0202970А	Кожух	КЗК-10-0202000А-01	1
	5	КЗК-12-0202860А	Шкив	КЗК-10-0202000А-01	1
	6	КЗК-10-0202003	Прокладка	КЗК-10-0202000А-01	1
	7	КЗК-10-0202116	Корпус	КЗК-10-0202000А-01	2
	8	КЗК-10-0202117	Крышка	КЗК-10-0202000А-01	1
	9	КЗК-10-0202118	Крышка	КЗК-10-0202000А-01	1
	10	КЗК-10-0202851	Втулка	КЗК-10-0202000А-01	1
	11	КЗК-10-0202851-01	Втулка	КЗК-10-0202000А-01	1
	12	КЗК 0202104Б	Шкив	КЗК-10-0202000А-01	1
	13	КЗК 0202105А	Шкив	КЗК-10-0202000А-01	1
	14	КЗК 0202105А-01	Шкив	КЗК-10-0202000А-01	1
	15	КЗК 0202443А	Шайба	КЗК-10-0202000А-01	20
	16	КЗК 0202443А-01	Шайба	КЗК-10-0202000А-01	10
	17	КЗК 0202443А-02	Шайба	КЗК-10-0202000А-01	20
	18	КЗК 0202485А	Шайба	КЗК-10-0202000А-01	2

№ рис	№ поз	Обозначение	Наименование	Куда входит	
				Обозначение	Кол. на 1 сб.ед.
96	19	КЗК 0202653	Шайба	КЗК-10-0202000А-01	2
	20	КЗР 0202608Б	Болт	КЗК-10-0202000А-01	14
	21	КСН 0100636-02	Шайба	КЗК-10-0202000А-01	36
	22		Болт М 10-6ех90 – 7796	КЗК-10-0202000А-01	7
	23		Болт М 16х1,5-6ех55 – 7798	КЗК-10-0202000А-01	10
	24		Гайка М 16х1,5-6G – 5915	КЗК-10-0202000А-01	22
	25		Кольцо 115-125-58-2-2-18829/9833	КЗК-10-0202000А-01	1
	26		Манжета 1.2-80х105-1 – 8752	КЗК-10-0202000А-01	4
	27		Подшипник 3514Н – 5721	КЗК-10-0202000А-01	2
	28		Шайба 10Т 65Г – 6402	КЗК-10-0202000А-01	7
	29		Шайба А 10.01 – 6958	КЗК-10-0202000А-01	7
	30		Шпонка 2-18х11х45 – 23360	КЗК-10-0202000А-01	2
	31		Шпонка 2-18х11х80 – 23360	КЗК-10-0202000А-01	2
	32		Шпонка 2-18х11х90 – 23360	КЗК-10-0202000А-01	1

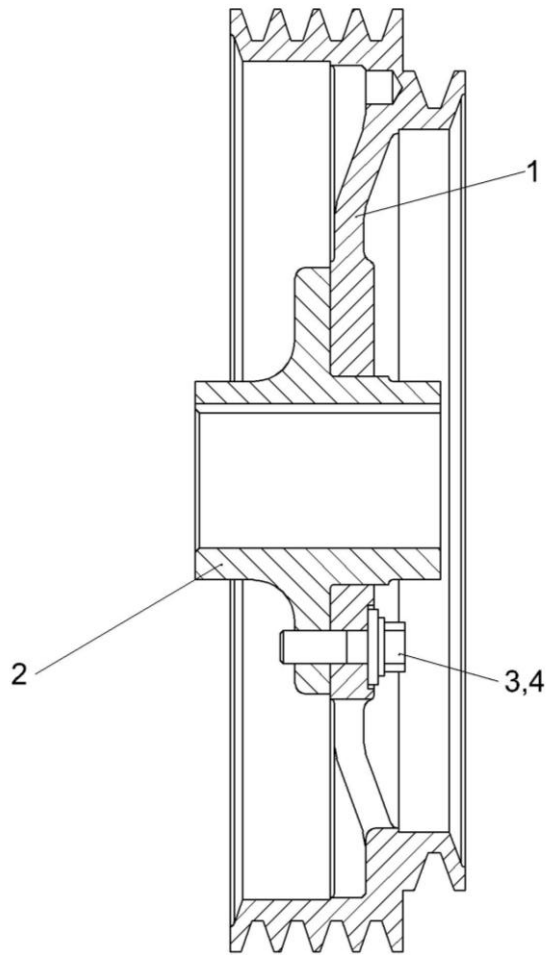


Рисунок 97 – Шкив КЗК-10-0202010

№ рис	№ поз	Обозначение	Наименование	Куда входит	
				Обозначение	Кол. на 1 сб.ед.

ШКИВ КЗК-10-0202010 (рисунок 97)

97	1-4	КЗК-10-0202010	Шкив	КЗК-12-0202000А-01	1
	1	КЗК-10-0202108	Шкив	КЗК-10-0202010	1
	2	КЗК-10-0202636	Ступица	КЗК-10-0202010	1
	3	КЗК 0202641	Болт	КЗК-10-0202010	6
	4	КЗР 0202674А	Шайба	КЗК-10-0202010	6

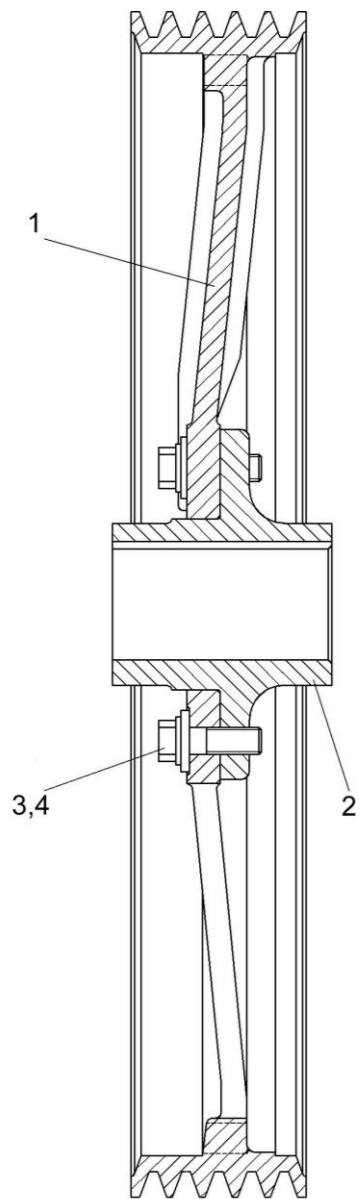


Рисунок 98 – Шкив КЗК-12-0202860А

№ рис	№ поз	Обозначение	Наименование	Куда входит	
				Обозначение	Кол. на 1 сб.ед.

ШКИВ КЗК-12-0202860А (рисунок 98)

98	1-4	КЗК-12-0202860А	Шкив	КЗК-12-0202000А-01	1
	1	КЗК-12-0202125	Шкив	КЗК-12-0202860А	1
	2	КЗК 0202636А	Ступица	КЗК-12-0202860А	1
	3	КЗК 0202641	Болт	КЗК-12-0202860А	6
	4	КЗР 0202674А	Шайба	КЗК-12-0202860А	6

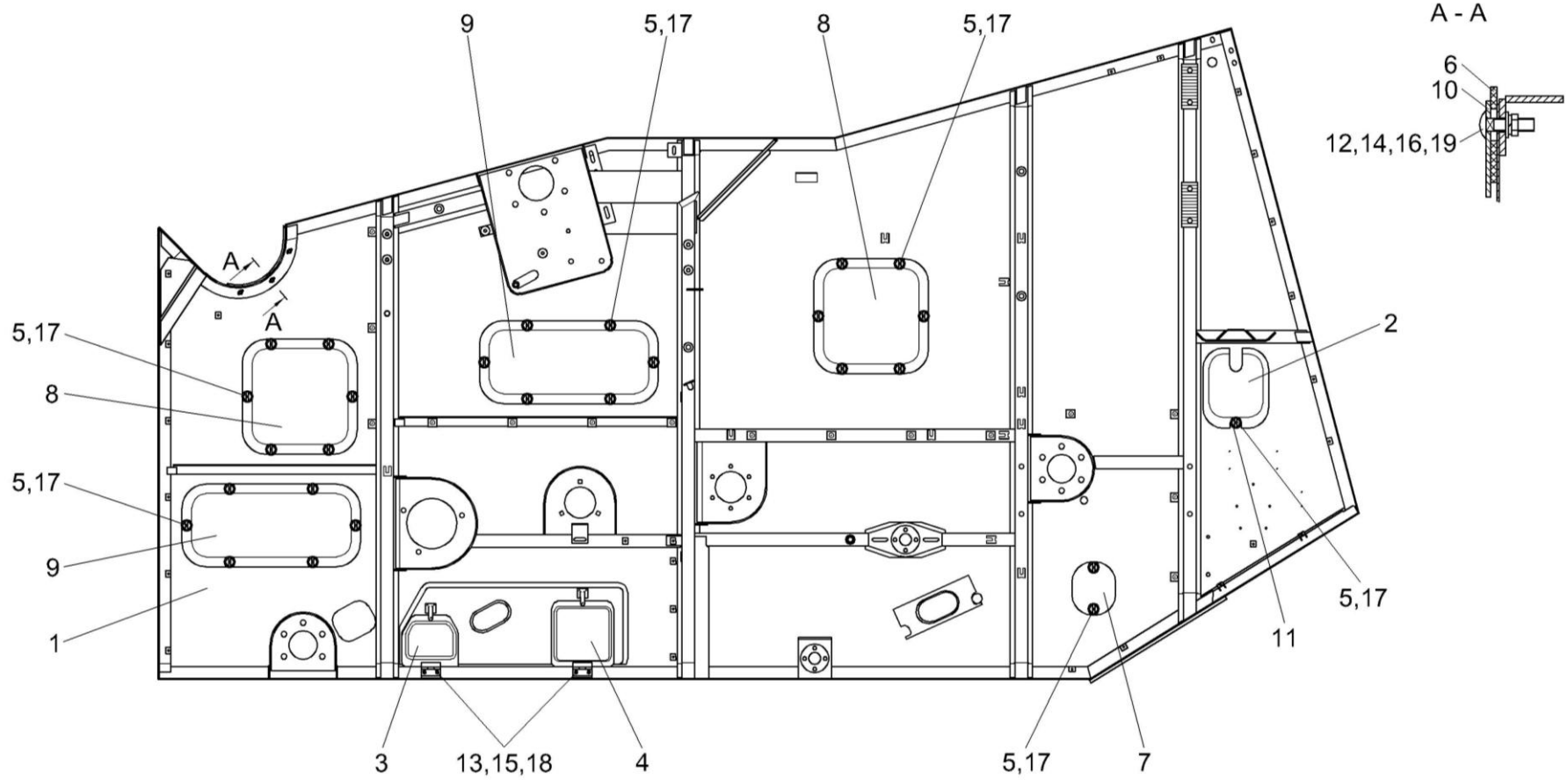


Рисунок 99 – Боковина левая КЗК-10-0202030

№ рис	№ поз	Обозначение	Наименование	Куда входит	
				Обозначение	Кол. на 1 сб.ед.
БОКОВИНА ЛЕВАЯ КЗК-10-0202030 (рисунок 99)					
99	1-19	КЗК-10-0202030	Боковина левая	КЗК-10-0202000	1
	1	КЗК-10-0202110	Боковина левая	КЗК-10-0202030	1
	2	КЗК-10-0202900	Крышка	КЗК-10-0202030	1
	3	КЗР 0202760Г	Крышка	КЗК-10-0202030	1
	4	КЗР 0202770Г	Крышка	КЗК-10-0202030	1
	5	КИЛ 0150750	Гайка-барашек	КЗК-10-0202030	27
	6	КЗК 0202031А	Уплотнение	КЗК-10-0202030	1
	7	КЗК 0202454В	Крышка	КЗК-10-0202030	1
	8	КЗК 0202455В	Крышка	КЗК-10-0202030	2
	9	КЗК 0202456В	Крышка	КЗК-10-0202030	2
	10	КЗК 0202492	Планка	КЗК-10-0202030	1
	11	КЗР 0218446Б-01	Шайба	КЗК-10-0202030	1
	12		Болт М8-6ех30 – 7802	КЗК-10-0202030	3
	13		Винт В.М6-6ех10 – 17473	КЗК-10-0202030	4
	14		Гайка М8-6G – 5915	КЗК-10-0202030	3
	15		Шайба 6Т 65Г – 6402	КЗК-10-0202030	4
	16		Шайба 8Т 65Г – 6402	КЗК-10-0202030	3
	17		Шайба А 10.01 – 6958	КЗК-10-0202030	27
	18		Шайба С.6.01 – 11371	КЗК-10-0202030	4
19		Шайба С.8.01 – 11371	КЗК-10-0202030	3	

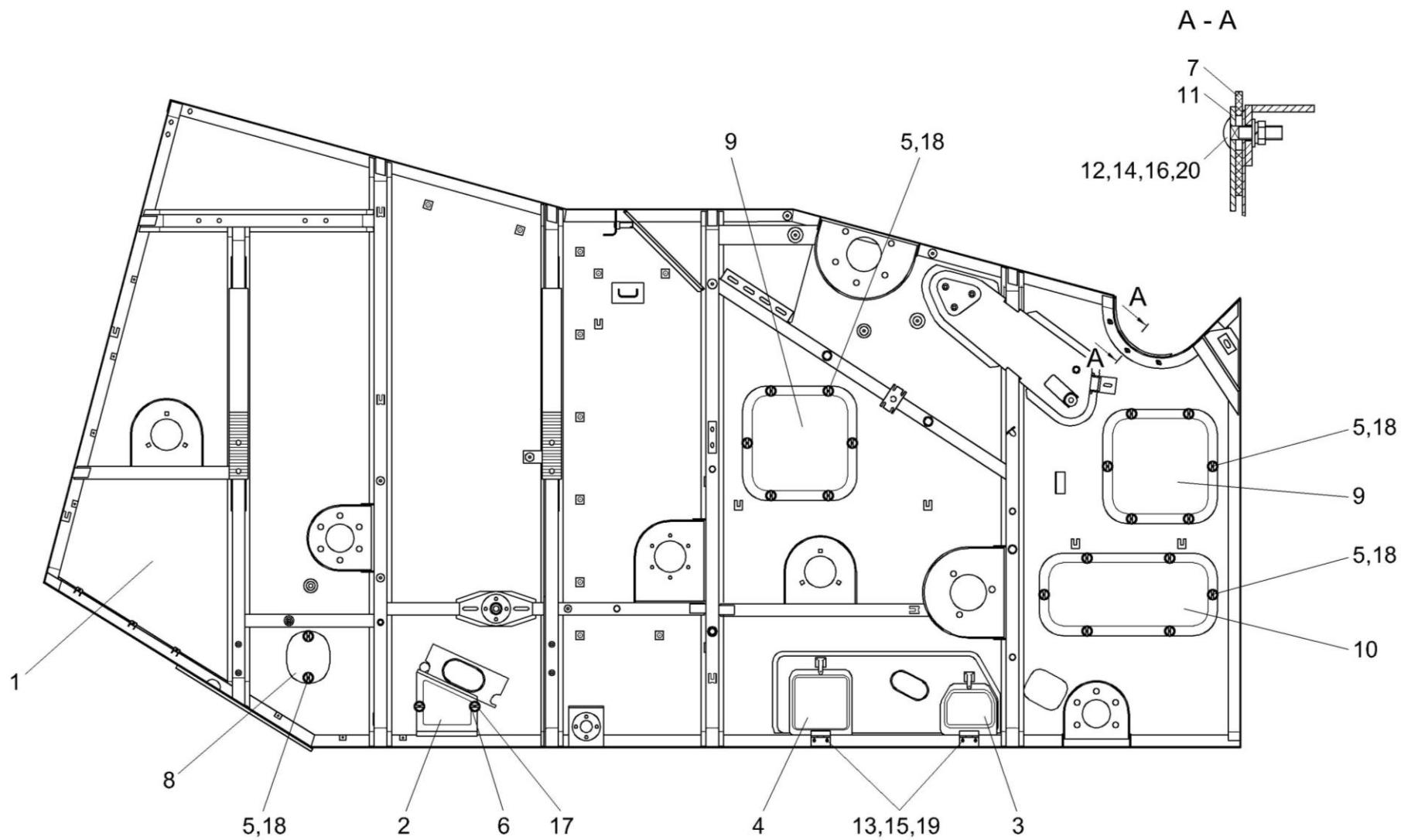


Рисунок 100 – Боковина правая КЗК-10-0202040

№ рис	№ поз	Обозначение	Наименование	Куда входит	
				Обозначение	Кол. на 1 сб.ед.

БОКОВИНА ПРАВАЯ КЗК-10-0202040 (рисунок 100)

100	1-20	КЗК-10-0202040	Боковина правая	КЗК-10-0202000	1
	1	КЗК-10-0202120	Боковина правая	КЗК-10-0202040	1
	2	КЗК 0202280Б	Крышка	КЗК-10-0202040	1
	3	КЗР 0202760Г	Крышка	КЗК-10-0202040	1
	4	КЗР 0202770Г	Крышка	КЗК-10-0202040	1
	5	КИЛ 0150750	Гайка-барашек	КЗК-10-0202040	20
	6	КИС 0120400	Гайка	КЗК-10-0202040	2
	7	КЗК 0202031А	Уплотнение	КЗК-10-0202040	1
	8	КЗК 0202454В	Крышка	КЗК-10-0202040	1
	9	КЗК 0202455В	Крышка	КЗК-10-0202040	2
	10	КЗК 0202456В	Крышка	КЗК-10-0202040	1
	11	КЗК 0202492	Планка	КЗК-10-0202040	1
	12		Болт М8-6ех30 – 7802	КЗК-10-0202040	3
	13		Винт В.М6-6ех10 – 17473	КЗК-10-0202040	4
	14		Гайка М8-6G – 5915	КЗК-10-0202040	3
	15		Шайба 6Т 65Г – 6402	КЗК-10-0202040	4
	16		Шайба 8Т 65Г – 6402	КЗК-10-0202040	3
	17		Шайба А 6.01 – 6958	КЗК-10-0202040	2
	18		Шайба А 10.01 – 6958	КЗК-10-0202040	20
	19		Шайба С.6.01 – 11371	КЗК-10-0202040	4
	20		Шайба С.8.01 – 11371	КЗК-10-0202040	3

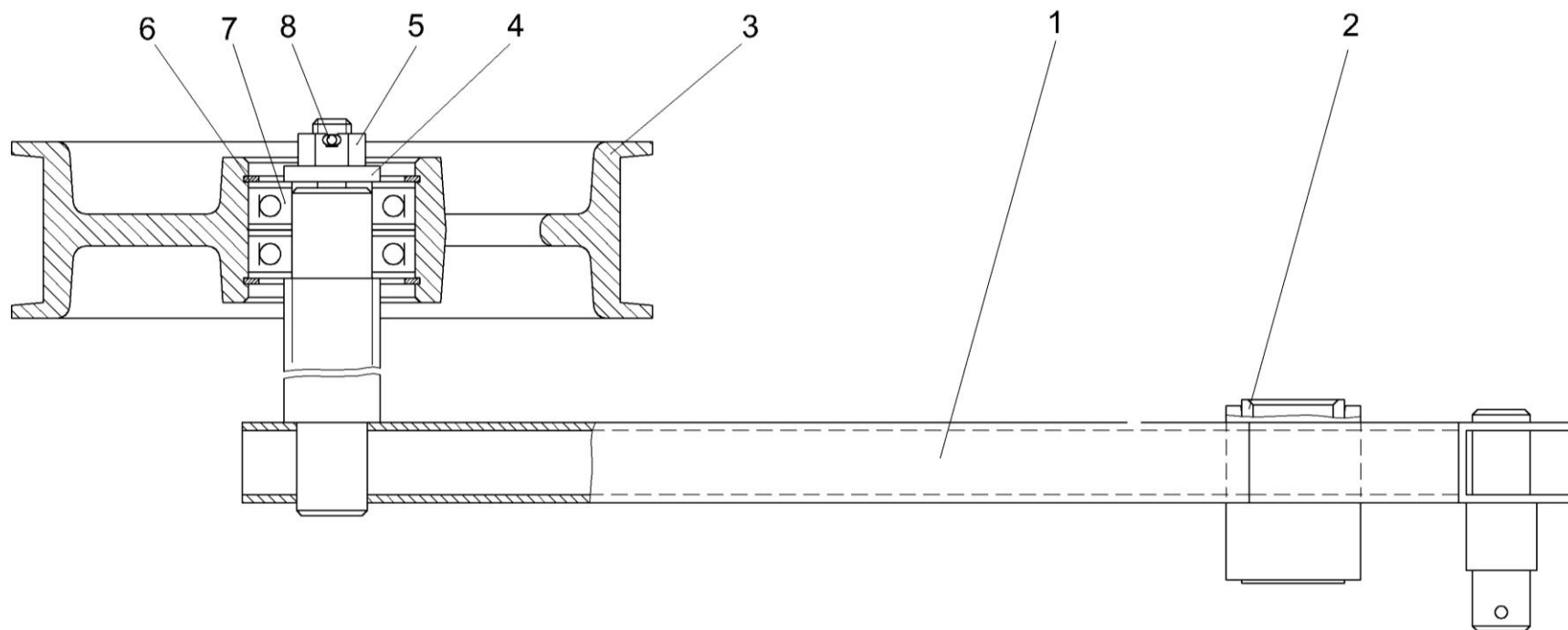


Рисунок 101 – Рычаг КЗК-10-0202440

№ рис	№ поз	Обозначение	Наименование	Куда входит	
				Обозначение	Кол. на 1 сб.ед.
РЫЧАГ КЗК-10-0202440 (рисунок 101)					
101	1-8	КЗК-10-0202440	Рычаг	КЗК-10-0202000А-01	1
	1,2	КЗК-10-0202490	Рычаг	КЗК-10-0202440	1
	1	КЗК-10-0202550	Рычаг	КЗК-10-0202490	1
	2	КЗК 0202127	Втулка	КЗК-10-0202490	1
	3	КПР 6106101	Ролик	КЗК-10-0202440	1
	4	ПКК 0100411А	Шайба	КЗК-10-0202440	1
	5		Гайка М12-6G – 5915	КЗК-10-0202440	1
	6		Кольцо В52 – 13943	КЗК-10-0202440	2
7		Подшипник 180205 С17 – 8882	КЗК-10-0202440	2	
8		Шплинт 3,2х25 – 397	КЗК-10-0202440	1	

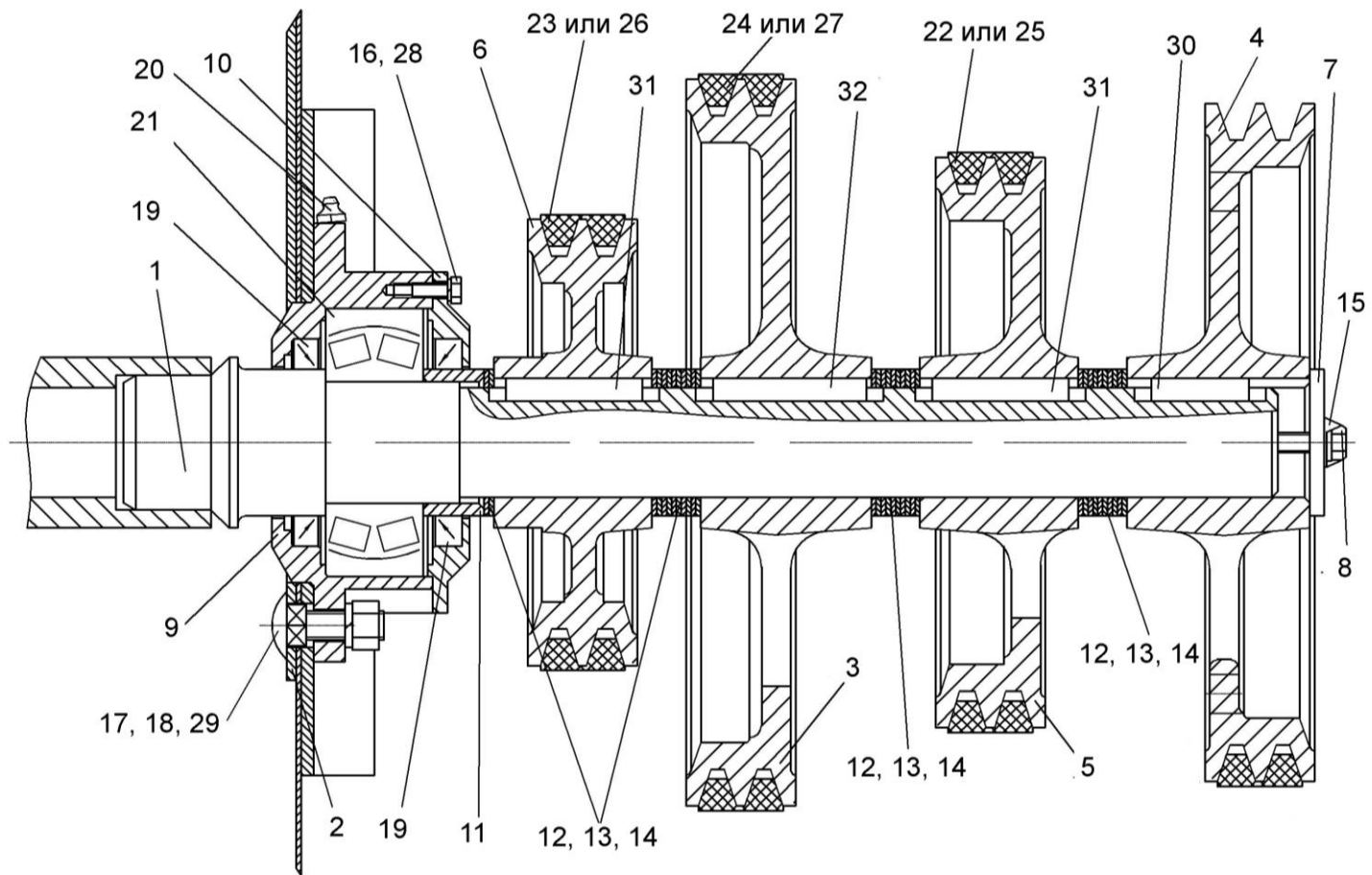


Рисунок 102 – Установка шнека КЗК-10-0202770, поддон, шкивы

№ рис	№ поз	Обозначение	Наименование	Куда входит	
				Обозначение	Кол. на 1 сб.ед.

УСТАНОВКА ШНЕКА КЗК-10-0202770, ПОДДОН, ШКИВЫ (рисунок 102)

102	1	КЗК-10-0202770	Шнек	КЗК-10-0202000А-01	1
	2	КЗК-10-0202780	Поддон	КЗК-10-0202000А-01	1
	3	КЗК-10-0202101	Шкив	КЗК-10-0202000А-01	1
	4	КЗК-10-0202102	Шкив	КЗК-10-0202000А-01	1
	5	КЗК-10-0202106	Шкив	КЗК-10-0202000А-01	1
	6	КЗК 0208108А	Шкив	КЗК-10-0202000А-01	1
	7	КЗК 0202668	Шайба	КЗК-10-0202000А-01	1
	8	КЗК 0202669	Болт	КЗК-10-0202000А-01	2
	9	КЗР 0218101	Корпус	КЗК-10-0202000А-01	1
	10	КЗР 0218102А	Крышка	КЗК-10-0202000А-01	1
	11	КЗР 0218653Б	Втулка	КЗК-10-0202000А-01	1
	12	КЗС 0202431А	Шайба	КЗК-10-0202000А-01	17
	13	КЗС 0202431А-01	Шайба	КЗК-10-0202000А-01	8
	14	КЗС 0202431А-02	Шайба	КЗК-10-0202000А-01	14
	15	ПКК 0135404А	Планка	КЗК-10-0202000А-01	1
	16		Болт М6-6х16 – 7798	КЗК-10-0202000А-01	6
	17		Болт М12-6х40 – 7802	КЗК-10-0202000А-01	3
	18		Гайка М12-6G – 5915	КЗК-10-0202000А-01	40

№ рис	№ поз	Обозначение	Наименование	Куда входит	
				Обозначение	Кол. на 1 сб.ед.
102	19		Манжета 1.2-60x85-1 – 8752	K3K-10-0202000A-01	2
	20		Масленка 1.2 – 19853	K3K-10-0202000A-01	3
	21		Подшипник 53610 – 24596	K3K-10-0202000A-01	1
	22		Ремень многопрофильный 2НВ 1912La (Германия, “Optibelt”)	K3K-10-0202000A-01	1
	23		Ремень многопрофильный 2НВ 2907La (Германия, “Optibelt”)	K3K-10-0202000A-01	1
	24		Ремень 2НВ 3110 La (Германия “Optibelt”)	K3K-10-0202000A-01	1
	25		Ремень многопрофильный 2НВ ВР 1912 (Польша, “Stomil”)	K3K-10-0202000A-01	1
	26		Ремень многопрофильный 2НВ ВР 2907 (Польша, “Stomil”)	K3K-10-0202000A-01	1
	27		Ремень 2НВ ВР 3110 (Польша, “Stomil”)	K3K-10-0202000A-01	1
	28		Шайба 6Т 65Г – 6402	K3K-10-0202000A-01	10
	29		Шайба 12Т 65Г – 6402	K3K-10-0202000A-01	66
	30		Шпонка 2-14x9x40 – 23360	K3K-10-0202000A-01	1
	31		Шпонка 2-14x9x56 – 23360	K3K-10-0202000A-01	2
	32		Шпонка 2-14x9x63 – 23360	K3K-10-0202000A-01	1

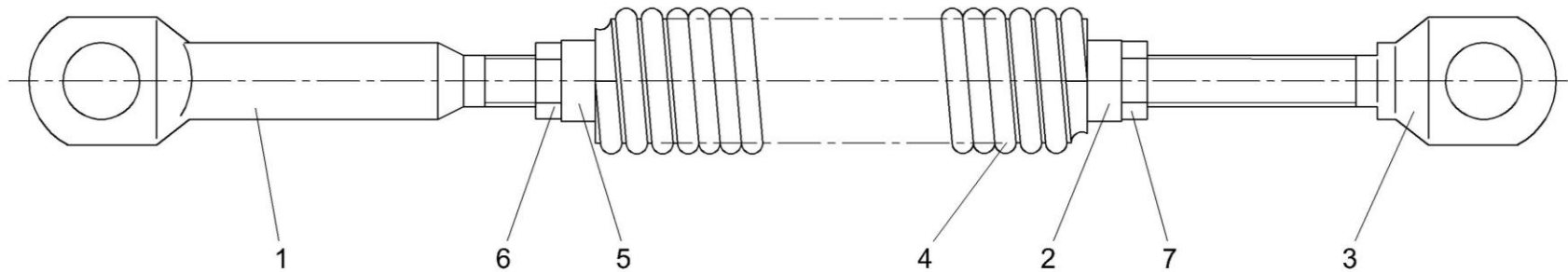


Рисунок 103 – Пружина КЗК-10-0202840

№ рис	№ поз	Обозначение	Наименование	Куда входит	
				Обозначение	Кол. на 1 сб.ед.
ПРУЖИНА КЗК-10-0202840 (рисунок 103)					
103	1-7	КЗК-10-0202840	Пружина	КЗК-10-0202000А-01	1
	1	КЗК 0202683-02	Зацеп	КЗК-10-0202840	1
	2	КЗР 0202102	Пробка	КЗК-10-0202840	1
	3	КЗР 0202673-01	Зацеп	КЗК-10-0202840	1
	4	КЗР 0222603А	Пружина	КЗК-10-0202840	1
	5	КСН 0100107	Пробка	КЗК-10-0202840	1
	6		Гайка М12-6G – 2526	КЗК-10-0202840	1
	7		Гайка М12-LH-6G – 2526	КЗК-10-0202840	1

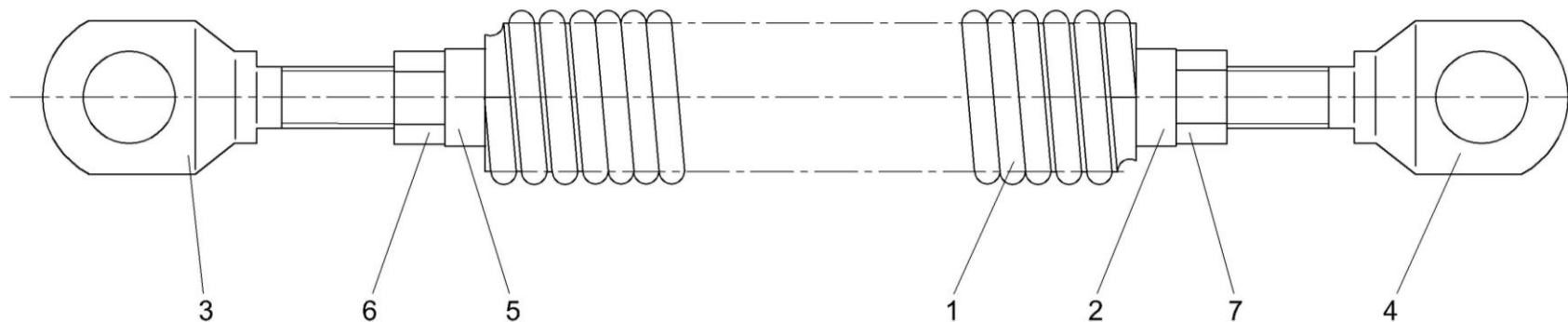


Рисунок 104 – Пружина КЗК-10-0202850

№ рис	№ поз	Обозначение	Наименование	Куда входит	
				Обозначение	Кол. на 1 сб.ед.
ПРУЖИНА КЗК-10-0202850 (рисунок 104)					
104	1-7	КЗК-10-0202850	Пружина	КЗК-10-0202000А-01	1
	1	КЗК-10-0202699	Пружина	КЗК-10-0202850	1
	2	КЗР 0202102	Пробка	КЗК-10-0202850	1
	3	КЗР 0202673	Зацеп	КЗК-10-0202850	1
	4	КЗР 0202673-01	Зацеп	КЗК-10-0202850	1
	5	КСН 0100107	Пробка	КЗК-10-0202850	1
	6		Гайка М12-6G – 5915	КЗК-10-0202850	1
	7		Гайка М12-LH-6G – 5915	КЗК-10-0202850	1

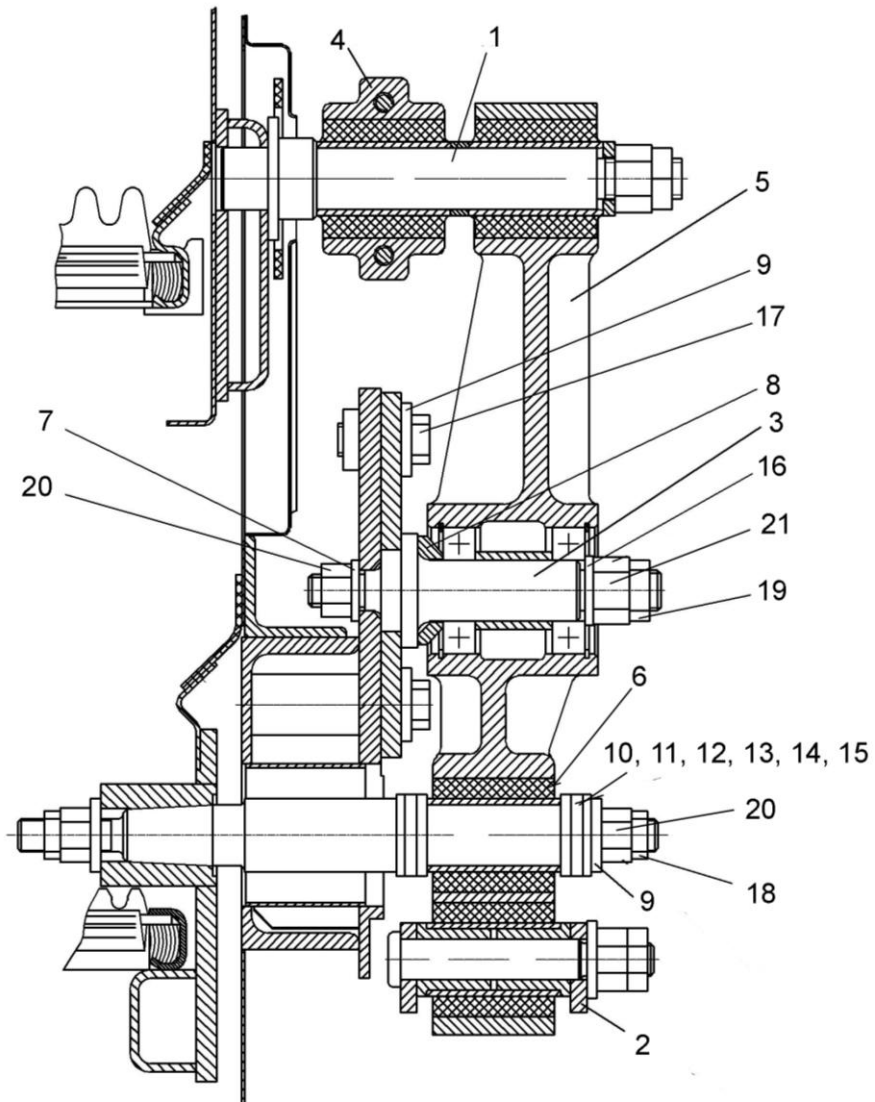


Рисунок 105 – Установка стана решетного КЗК-10-0260000

№ рис	№ поз	Обозначение	Наименование	Куда входит	
				Обозначение	Кол. на 1 сб.ед.
УСТАНОВКА СТАНА РЕШЕТНОГО КЗК-10-0260000 (рисунок 105)					
105	1	КЗК-10-0260000	Стан решетный	КЗК-10-0202000А-01	1
	2	КЗК 0202040Б	Тяга	КЗК-10-0202000А-01	1
	3	КЗР 0202010В	Кронштейн	КЗК-10-0202000А-01	1
	4	КЗР 0202030Е	Шатун	КЗК-10-0202000А-01	2
	5	КЗР 0202160Г	Рычаг	КЗК-10-0202000А-01	2
	6	КЗР 0202750	Сайлентблок	КЗК-10-0202000А-01	10
	7	КЗК 0202477А	Шайба	КЗК-10-0202000А-01	6
	8	КЗР 0202662Б	Втулка	КЗК-10-0202000А-01	2
	9	КЗР 0202674А	Шайба	КЗК-10-0202000А-01	17
	10	КЗР 0202801	Втулка	КЗК-10-0202000А-01	5
	11	КЗР 0202801-01	Втулка	КЗК-10-0202000А-01	2
	12	КЗР 0202801-02	Втулка	КЗК-10-0202000А-01	2
	13	КЗР 0202801-03	Втулка	КЗК-10-0202000А-01	2
	14	КЗР 0202801-04	Втулка	КЗК-10-0202000А-01	2
	15	КЗР 0202801-05	Втулка	КЗК-10-0202000А-01	4
	16	КСН 0100636-03	Шайба	КЗК-10-0202000А-01	3
	17		Болт М16х1,5х35 – 7798	КЗК-10-0202000А-01	6
	18		Гайка М16х1,5-6G – 2526	КЗК-10-0202000А-01	14
	19		Гайка М20х1,5-6G – 2526	КЗК-10-0202000А-01	3
	20		Гайка М16х1,5-6G – 5915	КЗК-10-0202000А-01	22
	21		Гайка М20х1,5-6G – 5915	КЗК-10-0202000А-01	3

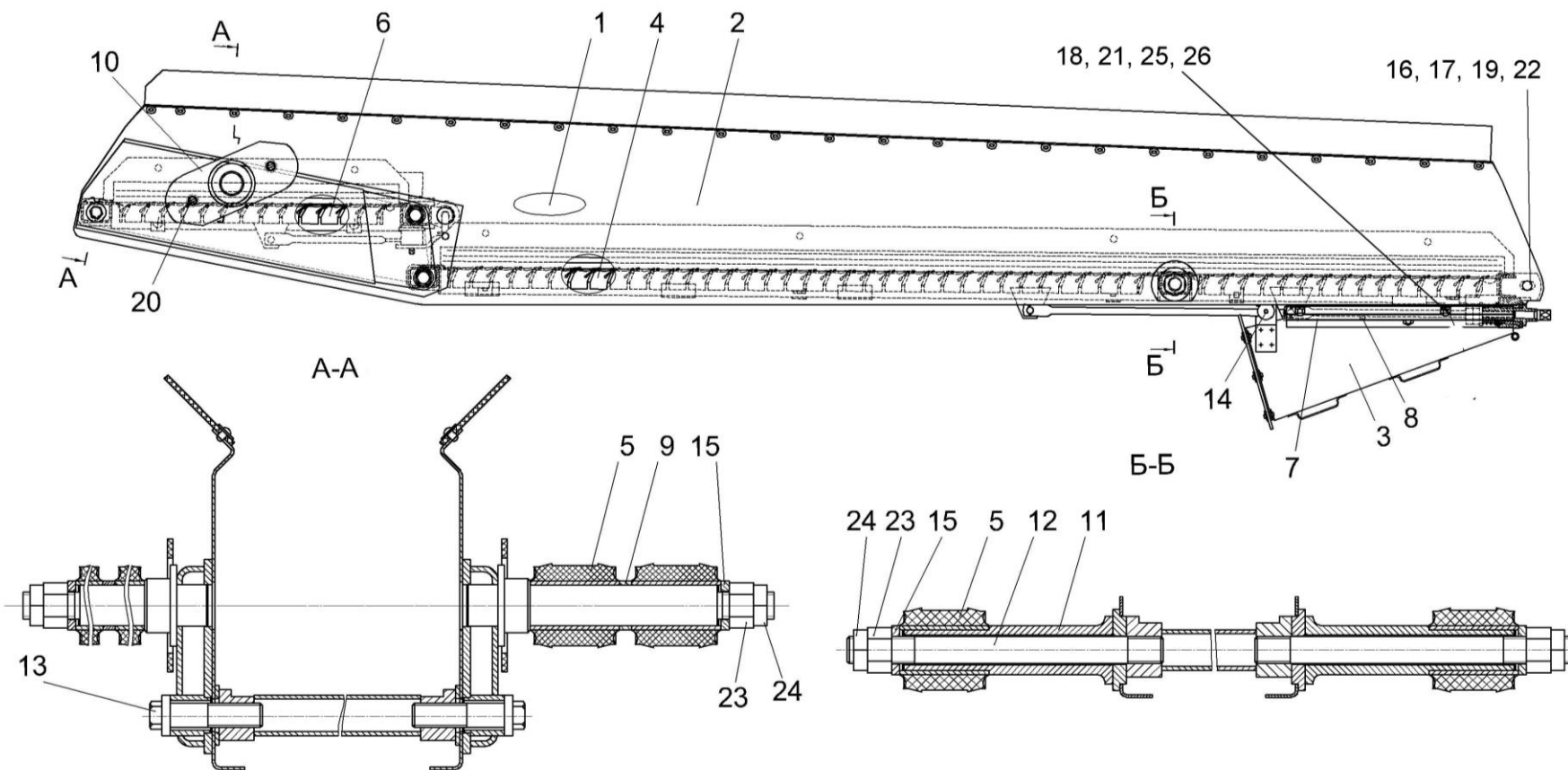


Рисунок 106 – Стан решетный КЗК-10-0260000

№ рис	№ поз	Обозначение	Наименование	Куда входит	
				Обозначение	Кол. на 1 сб.ед.
СТАН РЕШЕТНЫЙ КЗК-10- 0260000 (рисунок 106)					
106	1-26	КЗК-10-0260000	Стан решетный	КЗК-10-0202000А-01	1
	1	КЗК-10-0260010	Борт	КЗК-10-0260000	1
	2	КЗК-10-0260010-01	Борт	КЗК-10-0260000	1
	3	КЗК-10-0260060	Поддон	КЗК-10-0260000	1
	4	КЗК-10-0260200	Решето	КЗК-10-0260000	1
	5	КЗР 0202750	Сайлентблок	КЗК-10-0260000	6
	6	КЗР 0260100	Решето	КЗК-10-0260000	1
	7	КЗК-10-0260498	Уголок	КЗК-10-0260000	1
	8	КЗК-10-0260498-01	Уголок	КЗК-10-0260000	1
	9	КЗР 0202801-04	Шайба	КЗК-10-0260000	2
	10	КЗР 0260005А	Уплотнение	КЗК-10-0260000	2
	11	КЗР 0260601Б	Втулка	КЗК-10-0260000	2
	12	КЗР 0260602Б	Шпилька	КЗК-10-0260000	2
	13	КЗР 0260617А	Болт	КЗК-10-0260000	6
	14	КЗР 0260628	Болт	КЗК-10-0260000	2
	15	КЗР 0260636	Шайба	КЗК-10-0260000	4
	16	КСН 0100636	Шайба	КЗК-10-0260000	2
	17	УЭС 0100607	Шайба	КЗК-10-0260000	2

№ рис	№ поз	Обозначение	Наименование	Куда входит	
				Обозначение	Кол. на 1 сб.ед.
106	18		Болт М8-6х20 – 7796	КЗК-10-0260000	8
	19		Болт М12-6х40 – 7802	КЗК-10-0260000	2
	20		Винт В2.М6-6х12 – 17475	КЗК-10-0260000	4
	21		Гайка М8-6G – 5915	КЗК-10-0260000	8
	22		Гайка М12-6G – 5915	КЗК-10-0260000	4
	23		Гайка М15х1,5-6G – 5915	КЗК-10-0260000	4
	24		Гайка М20х1,5-6G – 5916	КЗК-10-0260000	4

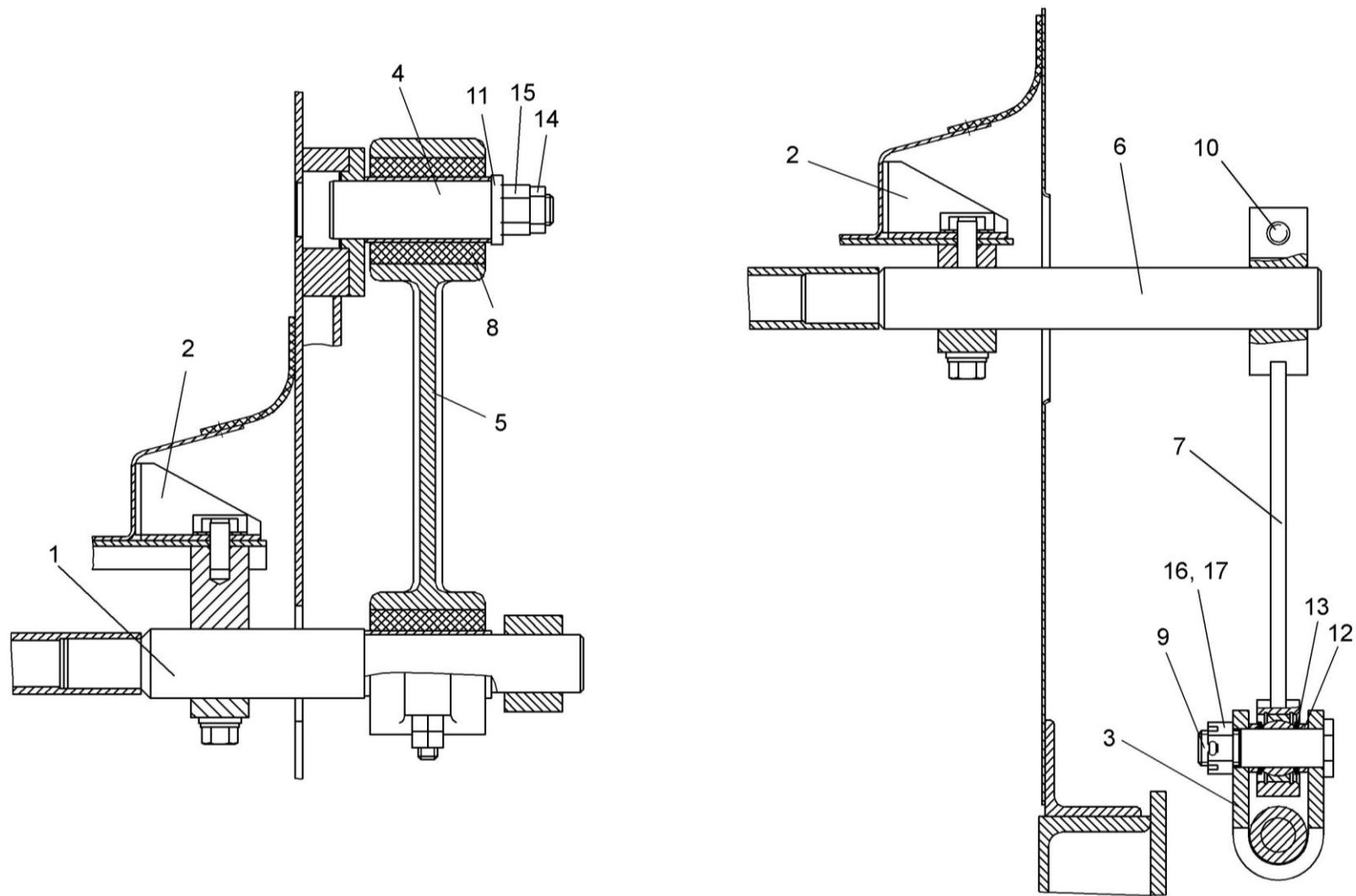


Рисунок 107 – Установка доски стрясной КЗК-10-0280000

№ рис	№ поз	Обозначение	Наименование	Куда входит	
				Обозначение	Кол. на 1 сб.ед.
УСТАНОВКА ДОСКИ СТЯСНОЙ КЗК-10-0280000 (рисунок 107)					
107	1	КЗК-10-0202230	Труба	КЗК-10-0202000А-01	1
	2	КЗК-10-0280000	Доска стрясная	КЗК-10-0202000А-01	1
	3	КЗК 0202040Б	Тяга	КЗК-10-0202000А-01	1
	4	КЗК 0202750	Ось	КЗК-10-0202000А-01	1
	5	КЗР 0202190Б-02	Рычаг	КЗК-10-0202000А-01	4
	6	КЗР 0202610Б-01	Труба	КЗК-10-0202000А-01	1
	7	КЗР 0202650В	Тяга	КЗК-10-0202000А-01	2
	8	КЗР 0202750	Сайлентблок	КЗК-10-0202000А-01	10
	9	КЗР 0202606Б	Ось	КЗК-10-0202000А-01	2
	10	КЗР 0202608Б	Болт	КЗК-10-0202000А-01	14
	11	КЗР 0202674А	Шайба	КЗК-10-0202000А-01	17
	12	КЗР 0202853	Втулка	КЗК-10-0202000А-01	4
	13	КИС 0614404А	Прокладка	КЗК-10-0202000А-01	8
	14		Гайка М16х1,5-6G – 2526	КЗК-10-0202000А-01	14
	15		Гайка М16х1,5-6G – 5915	КЗК-10-0202000А-01	22
	16		Гайка М18х1,5-6G – 5935	КЗК-10-0202000А-01	2
	17		Шплинт 4х36 – 397	КЗК-10-0202000А-01	2

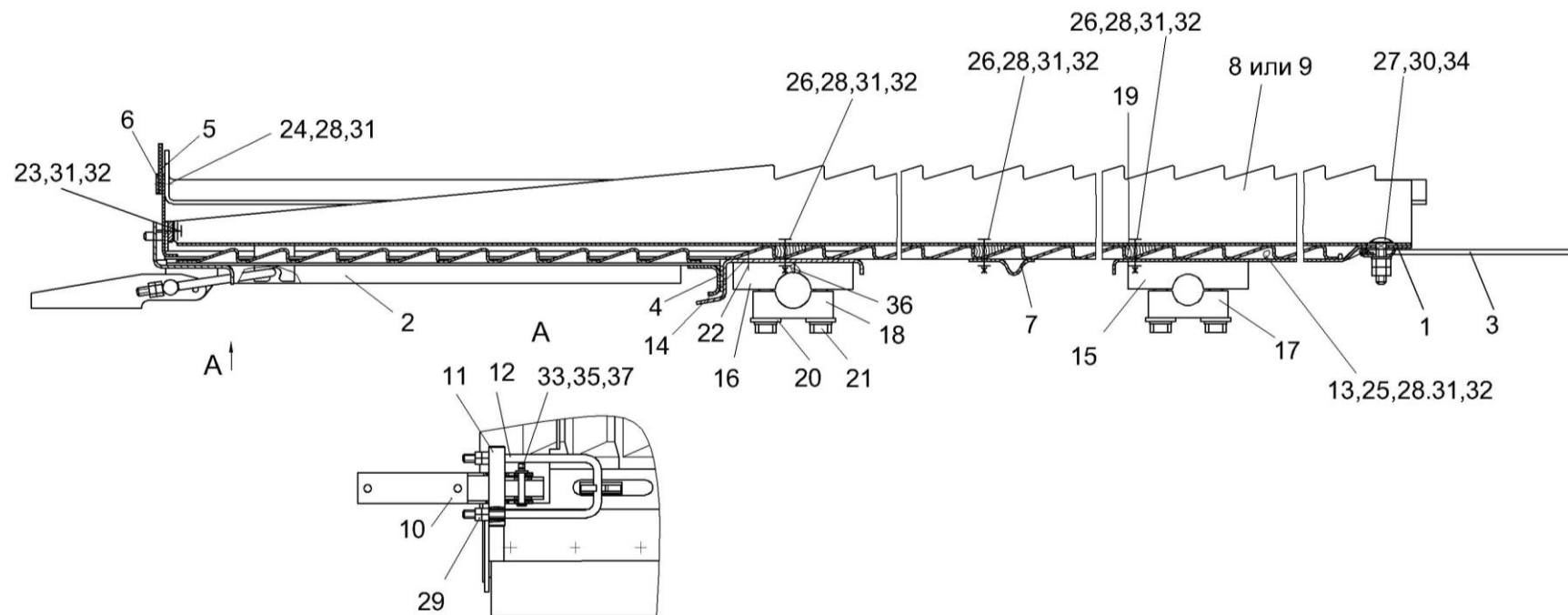


Рисунок 108 – Доска стряная КЗК-10-0280000

№ рис	№ поз	Обозначение	Наименование	Куда входит	
				Обозначение	Кол. на 1 сб.ед.
ДОСКА СТЯЖНАЯ КЗК-10-0280000 (рисунок 108)					
108	1-37	КЗК-10-0280000	Доска стяжная	КЗК-10-0202000А-01	1
	1	КЗК-10-0280010	Рама	КЗК-10-0280000	1
	2	КЗК-10-0280020	Надставка	КЗК-10-0280000	1
	3	КЗК-10-0280030	Решетка пальцевая	КЗК-10-0280000	1
	4	КЗК-10-0280001	Прокладка	КЗК-10-0280000	1
	5	КЗК-10-0280002	Уплотнение	КЗК-10-0280000	1
	6	КЗК-10-0280401	Прижим	КЗК-10-0280000	1
	7	КЗК-10-0280403	Жесткость	КЗК-10-0280000	1
	8	КЗК 0280402	Гребень	КЗК-10-0280000	5
	9	КЗК 0280402-01	Гребень	КЗК-10-0280000	5
	10	КЗК 0280418	Рукоятка	КЗК-10-0280000	2
	11	КЗК 0280605	Ось	КЗК-10-0280000	2
	12	КЗК 0280606	Скоба	КЗК-10-0280000	2
	13	КЗК 0280004А	Экран	КЗК-10-0280000	2
	14	КЗК 0280438	Планка стопорная	КЗК-10-0280000	4
	15	КЗР 0280608А	Корпус	КЗК-10-0280000	2
	16	КЗР 0280608-01	Корпус	КЗК-10-0280000	2
17	КЗР 0280609А	Крышка	КЗК-10-0280000	2	

№ рис	№ поз	Обозначение	Наименование	Куда входит	
				Обозначение	Кол. на 1 сб.ед.
108	18	КЗР 0280609А-01	Крышка	КЗК-10-0280000	2
	19	КЗР 0280901	Клин	КЗК-10-0280000	15
	20	КСН 0101621-01	Шайба	КЗК-10-0280000	8
	21	УЭС 0100603А-05	Болт	КЗК-10-0280000	8
	22		Болт М14-6ех – 7796	КЗК-10-0280000	8
	23		Болт М6-6ех12 – 7798	КЗК-10-0280000	5
	24		Болт М6-6ех16 – 7798	КЗК-10-0280000	9
	25		Болт М6-6ех20 – 7798	КЗК-10-0280000	4
	26		Болт М6-6ех30 – 7802	КЗК-10-0280000	15
	27		Болт М10-6ех40 – 7802	КЗК-10-0280000	7
	28		Гайка М6-6G – 5915	КЗК-10-0280000	30
	29		Гайка М8-6G – 5915	КЗК-10-0280000	8
	30		Гайка М10-6G – 5915	КЗК-10-0280000	14
	31		Шайба 6Т 65Г – 6402	КЗК-10-0280000	34
	32		Шайба А.6.01 – 6958	КЗК-10-0280000	26
	33		Шайба С.6.01 – 11371	КЗК-10-0280000	2
	34		Шайба С.10.01 – 11371	КЗК-10-0280000	7
	35		Шплинт 1,6х12 – 397	КЗК-10-0280000	2
	36		Штифт 10х24 – 3128	КЗК-10-0280000	4
37		Ось 6-6b12х40 – 9650	КЗК-10-0280000	2	

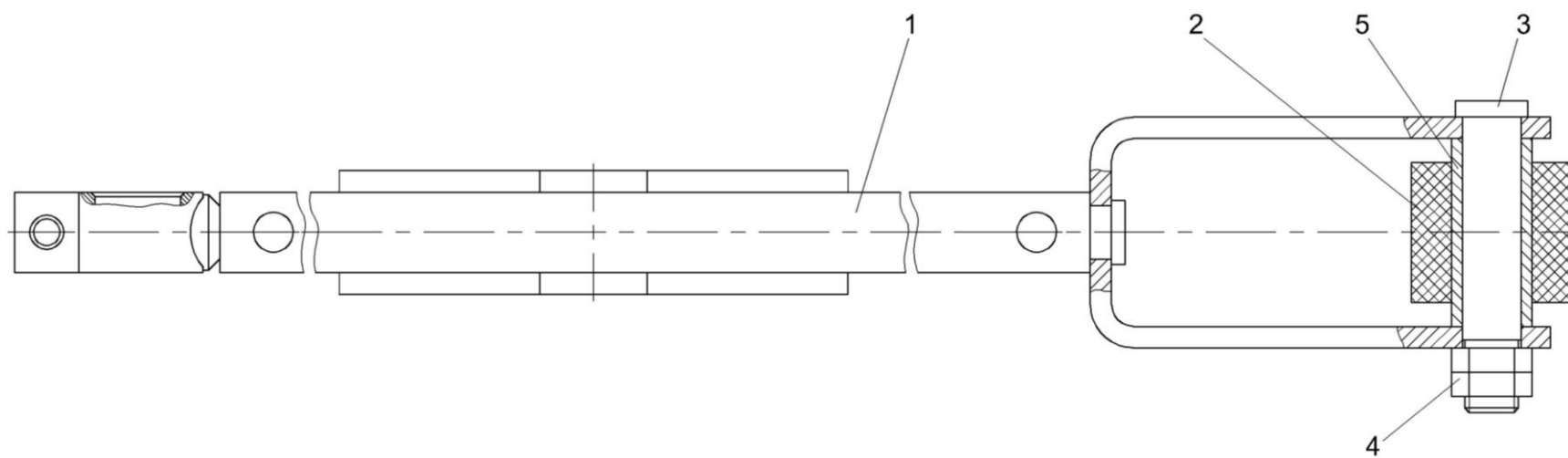


Рисунок 109 – Тяга КЗК 0202040Б
Рисунок 110 – Тяга КЗК 0202040Б-01 (зеркальное отражение)

№ рис	№ поз	Обозначение	Наименование	Куда входит	
				Обозначение	Кол. на 1 сб.ед.

ТЯГА КЗК 0202040Б (рисунок 109)

109	1-5	КЗК 0202040Б	Тяга	КЗК-10-0202000А-01	1
	1	КЗК 0202600Б	Тяга	КЗК 0202040Б	1
	2	КЗР 0202750	Сайлентблок	КЗК 0202040Б	1
	3	КЗР 0202659Б	Палец	КЗК 0202040Б	1
	4	КЗР 0202674А	Шайба	КЗК 0202040Б	1
	5	КЗР 0202697	Втулка	КЗК 0202040Б	2

ТЯГА КЗК 0202040Б-01 (рисунок 110)

110	1-5	КЗК 0202040Б	Тяга	КЗК-10-0202000А-01	1
	1	КЗК 0202600Б	Тяга	КЗК 0202040Б	1
	2	КЗР 0202750	Сайлентблок	КЗК 0202040Б	1
	3	КЗР 0202659Б	Палец	КЗК 0202040Б	1
	4	КЗР 0202674А	Шайба	КЗК 0202040Б	1
	5	КЗР 0202697	Втулка	КЗК 0202040Б	2

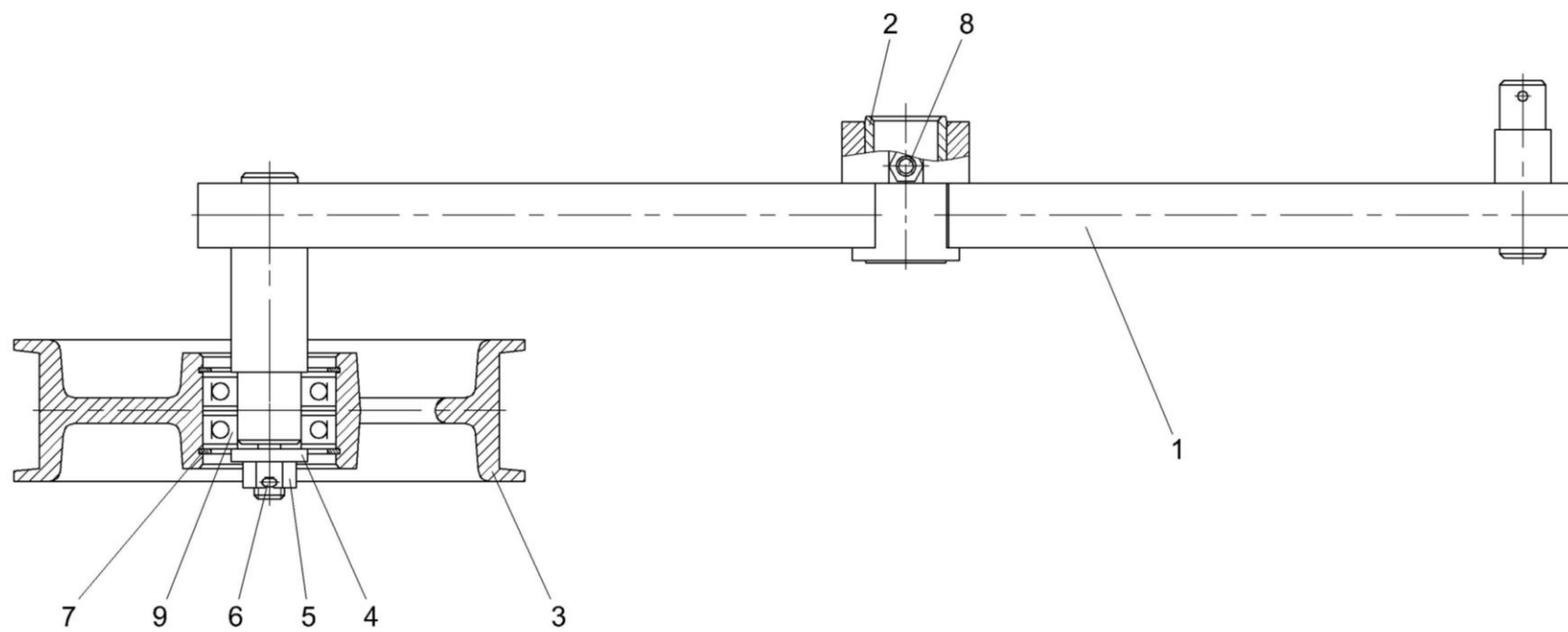


Рисунок 111 – Рычаг КЗК 0202400В

№ рис	№ поз	Обозначение	Наименование	Куда входит	
				Обозначение	Кол. на 1 сб.ед.
РЫЧАГ КЗК 0202400В (рисунок 111)					
111	1-9	КЗК 0202400В	Рычаг	КЗК-10-0202000А-01	1
	1,2	КЗК 0202730	Рычаг	КЗК 0202400В	1
	1	КЗК 0202740	Рычаг	КЗК 0202730	1
	2	КЗК 0202119А	Втулка	КЗК 0202730	1
	3	КПР 6106101	Ролик	КЗК 0202400В	1
	4	ПКК 0100411А	Шайба	КЗК 0202400В	1
	5		Гайка М12-6G – 5919	КЗК 0202400В	1
	6		Шплинт 3,2х25 – 397	КЗК 0202400В	1
	7		Кольцо В52 – 13943	КЗК 0202400В	2
8		Масленка 1.2 – 19853	КЗК 0202400В	1	
9		Подшипник 180205 С17 – 8882	КЗК 0202400В	2	

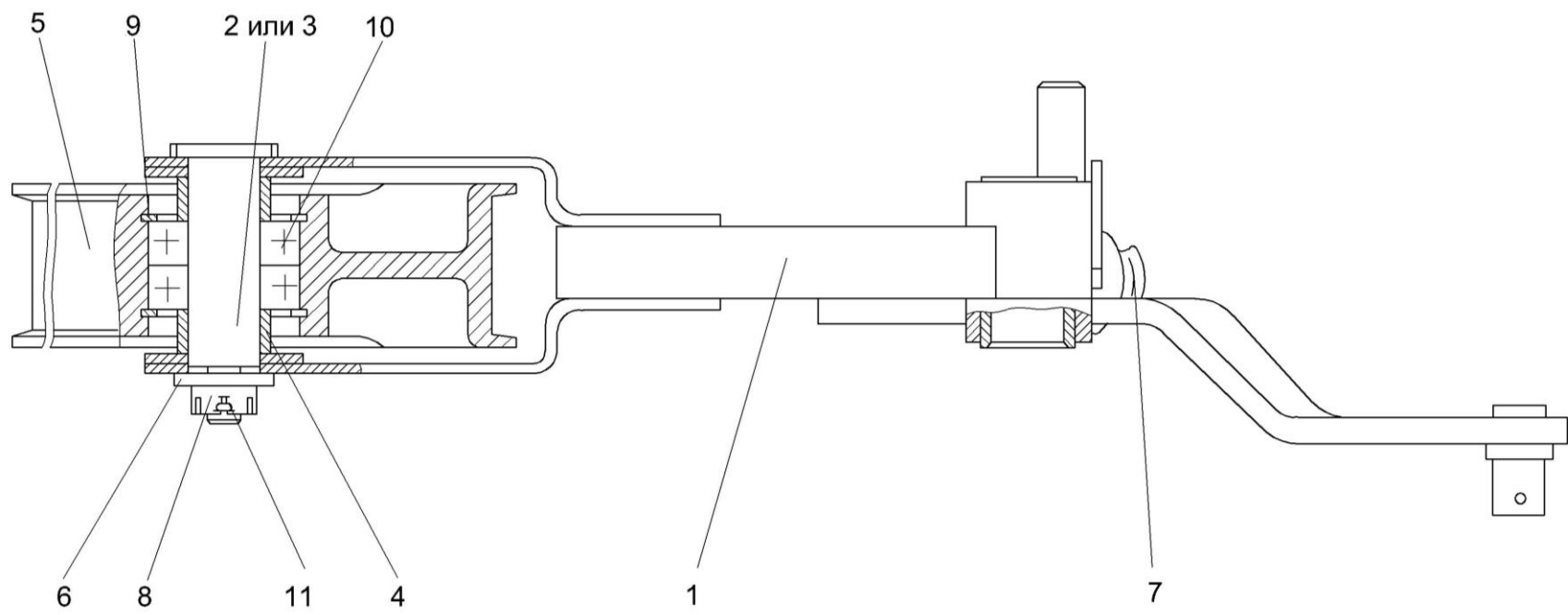


Рисунок 112 – Рычаг КЗК 0202410В

№ рис	№ поз	Обозначение	Наименование	Куда входит	
				Обозначение	Кол. на 1 сб.ед.
РЫЧАГ КЗК 0202410В (рисунок 112)					
112	1-11	КЗК 0202410В	Рычаг	КЗК-10-0202000А-01	1
	1	КЗК 0202940В	Рычаг	КЗК 0202410В	1
	2	КЗК 0202645А	Ось	КЗК 0202410В	1
	3	КЗК 0202645А-01	Ось	КЗК 0202410В	1
	4	КЗК 0202838	Втулка	КЗК 0202410В	2
	5	КПР 6106101	Ролик	КЗК 0202410В	1
	6	ПКК 0100411А	Шайба	КЗК 0202410В	1
	7	3.115-34120	Рукоятка руля левая А2042307-017-69	КЗК 0202410В	1
	8		Гайка М12-6G – 5919	КЗК 0202410В	1
	9		Кольцо В52-13943	КЗК 0202410В	2
	10		Подшипник 180205С17-8882	КЗК 0202410В	2
	11		Шплинт 3,2х25-397	КЗК 0202410В	1

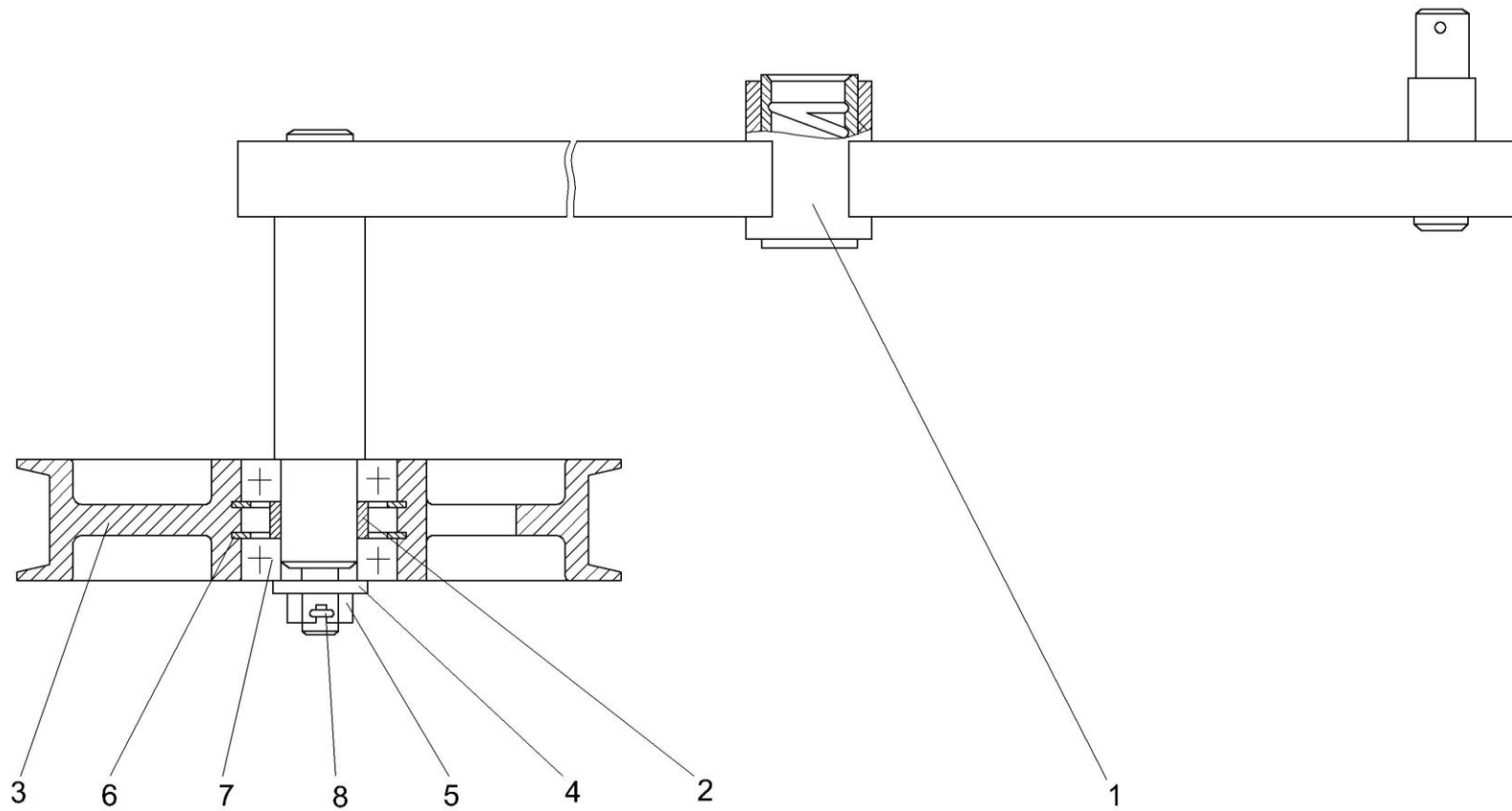


Рисунок 113 – Рычаг КЗК 0202420Б

№ рис	№ поз	Обозначение	Наименование	Куда входит	
				Обозначение	Кол. на 1 сб.ед.
РЫЧАГ КЗК 0202420Б (рисунок 113)					
113	1-8	КЗК 0202420Б	Рычаг	КЗК-10-0202000А-01	1
	1	КЗК 0202470Б-01	Рычаг	КЗК 0202420Б	1
	2	КЗК 0202825-08	Втулка	КЗК 0202420Б	2
	3	КЗР 0225201Б	Ролик	КЗК 0202420Б	1
	4	ПКК 0100411А	Шайба	КЗК 0202420Б	1
	5		Гайка М12-6G – 5919	КЗК 0202420Б	1
	6		Кольцо В52 – 13943	КЗК 0202420Б	2
	7		Подшипник 180205С17 – 8882	КЗК 0202420Б	2
8		Шплинт 3,2х25 – 397	КЗК 0202420Б	1	

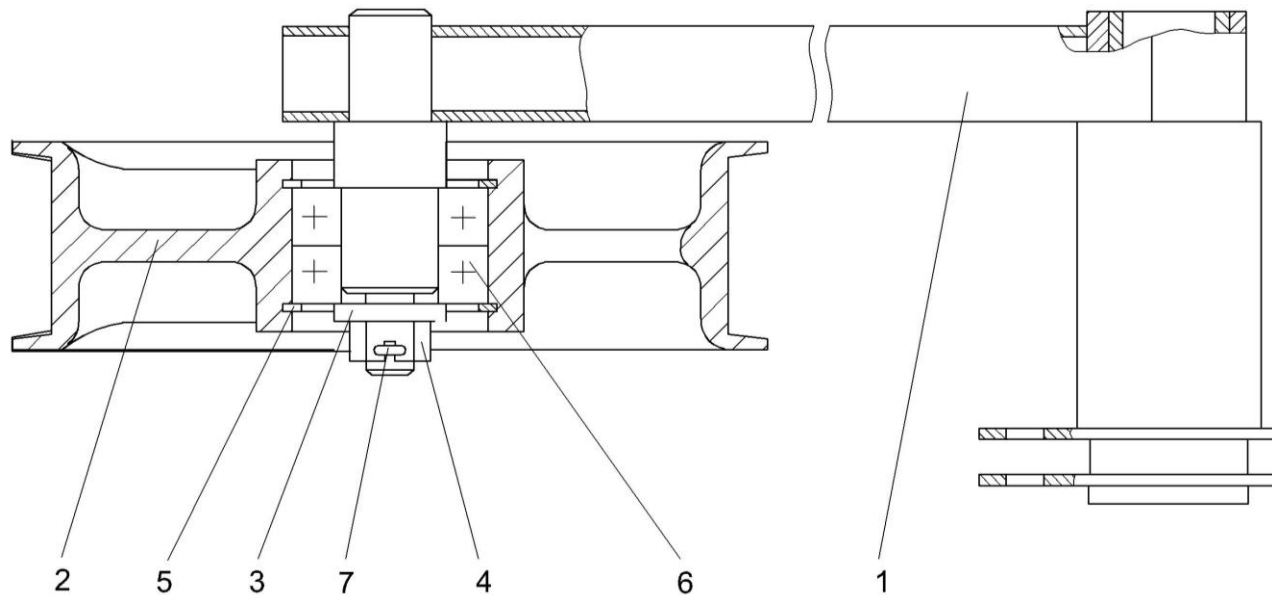


Рисунок 114 – Рычаг КЗК 0202430Б

№ рис	№ поз	Обозначение	Наименование	Куда входит	
				Обозначение	Кол. на 1 сб.ед.
РЫЧАГ КЗК 0202430Б (рисунок 114)					
114	1-7	КЗК 0202430Б	Рычаг	КЗК-10-0202000А-01	1
	1	КЗК 0202940В	Рычаг	КЗК 0202430Б	1
	2	КПР 6106101	Ролик	КЗК 0202430Б	1
	3	ПКК 0100411А	Шайба	КЗК 0202430Б	1
	4		Гайка М12-6G – 5919	КЗК 0202430Б	1
	5		Кольцо В52-13943	КЗК 0202430Б	2
	6		Подшипник 180205С17-8882	КЗК 0202430Б	2
	7		Шплинт 3,2х25-397	КЗК 0202430Б	1

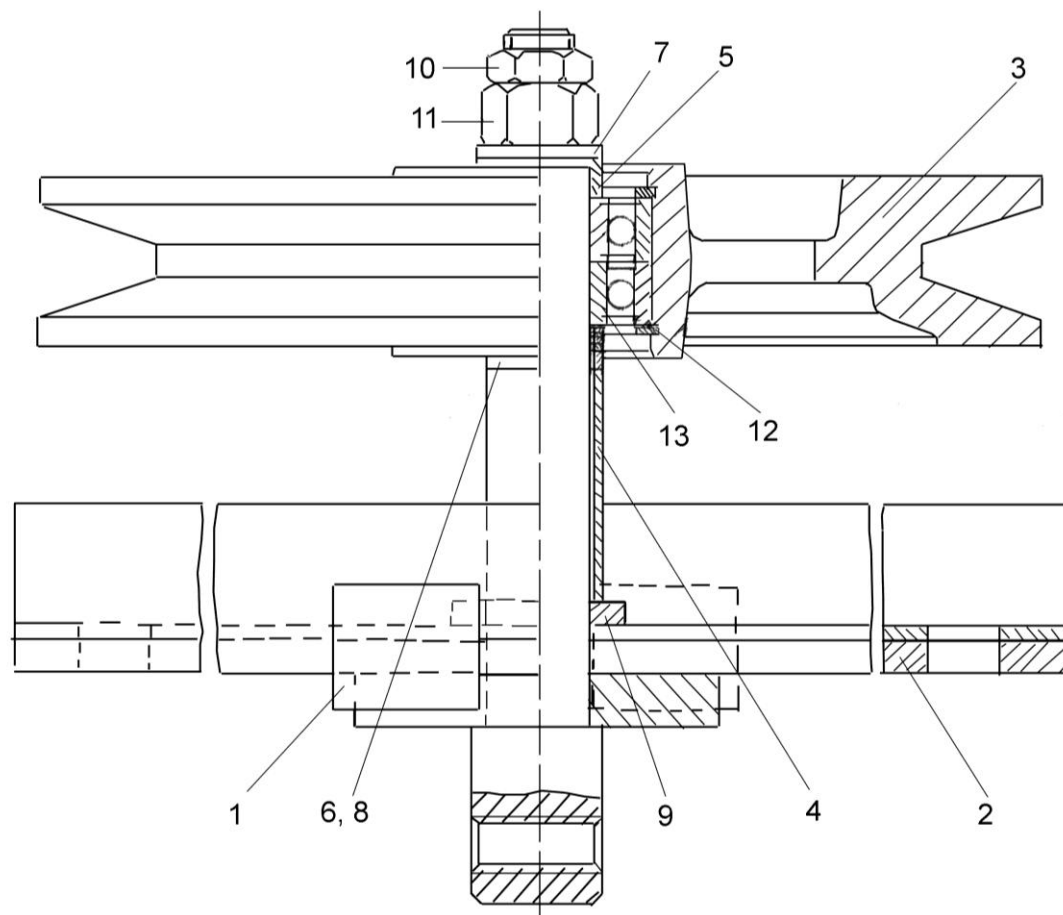


Рисунок 115 – Устройство натяжное КЗК 0202640А

№ рис	№ поз	Обозначение	Наименование	Куда входит	
				Обозначение	Кол. на 1 сб.ед.

УСТРОЙСТВО НАТЯЖНОЕ КЗК 0202640А (рисунок 115)

115	1-13	КЗК 0202640А	Устройство натяжное	КЗК-10-0202000А-01	1
	3, 12, 13	КЗК 0202650	Ролик	КЗК 0202640А	1
	1	КЗК 0202660	Каретка	КЗК 0202640А	1
	2	КЗК 0202670А	Рычаг	КЗК 0202640А	1
	3	КЗК 0202114	Ролик	КЗК 0202650	1
	4	КЗК 0202805	Втулка	КЗК 0202640А	1
	5	КЗК 0202805-01	Втулка	КЗК 0202640А	1
	6	КИС 0100406	Прокладка	КЗК 0202640А	2
	7	КСН 0100636	Шайба	КЗК 0202640А	1
	8	ПКК 0135417А	Шайба	КЗК 0202640А	5
	9	УЭС 0100405	Шайба	КЗК 0202640А	1
	10		Гайка М16-6G – 2526	КЗК 0202640А	1
	11		Гайка М16-6G – 5915	КЗК 0202640А	1
12		Кольцо В52 – 13941	КЗК 0202650	2	
13		Подшипник 180205 С17 – 8882	КЗК 0202650	2	

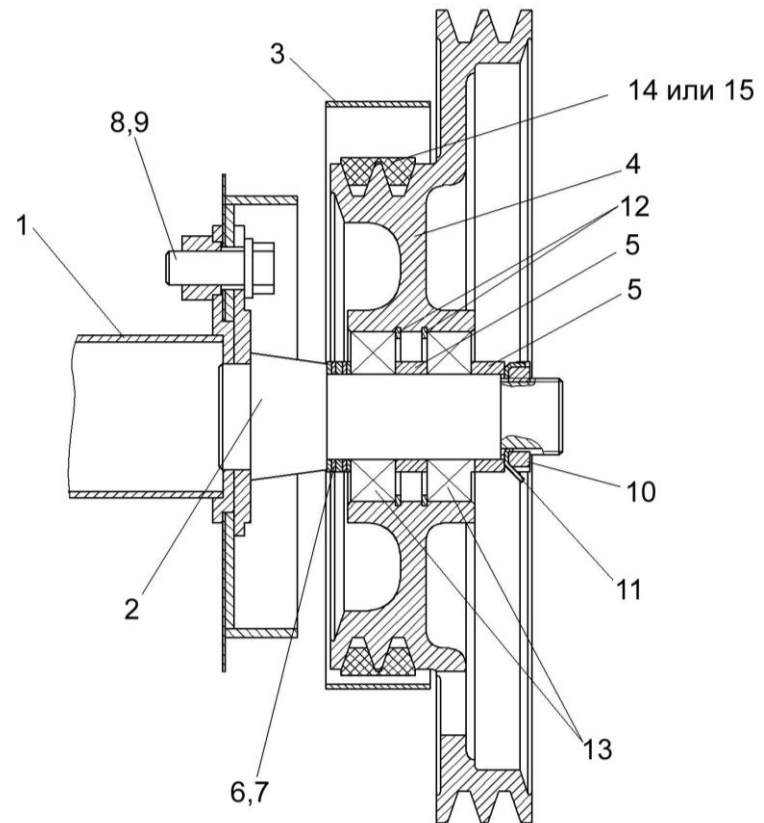


Рисунок 116 – Установка шкива КЗК 0202810А

№ рис	№ поз	Обозначение	Наименование	Куда входит	
				Обозначение	Кол. на 1 сб.ед.

УСТАНОВКА ШКИВА КЗК 0202810А (рисунок 116)

116	4,5,12,13	КЗК 0202810А	Шкив	КЗК-10-0202000А-01	1
	1	КЗК-10-0202270-01	Труба	КЗК-10-0202000А-01	1
	2	КЗК-10-0202790А	Ось	КЗК-10-0202000А-01	1
	3	КЗК-12-0202980	Кожух	КЗК-10-0202000А-01	1
	4	КЗК 0202115А	Шкив	КЗК 0202810А	1
	5	КЗК 0202818	Втулка	КЗК-10-0202000А-01 КЗК 0202810А	1 1
	6	КИС 0124404	Шайба	КЗК-10-0202000А-01	1
	7	КИС 0143401	Шайба	КЗК-10-0202000А-01	8
	8	КСН 0100636-02	Шайба	КЗК-10-0202000А-01	38
	9		Болт М16-6ех40-7798	КЗК-10-0202000А-01	10
	10		Гайка М36х1,5-6Н-11871	КЗК-10-0202000А-01	1
	11		Шайба Н 36.01-11872	КЗК-10-0202000А-01	1
	12		Кольцо В80-13943	КЗК 0202810А	2
	13		Подшипник 180508 С17-8882	КЗК 0202810А	2
	14		Ремень 2НВ 4812La фирма "Optibelt" Германия	КЗК-10-0202000А-01	1
15		Ремень 2НВ ВР 4812 "К" фирма "Stomil" Польша	КЗК-10-0202000А-01	1	

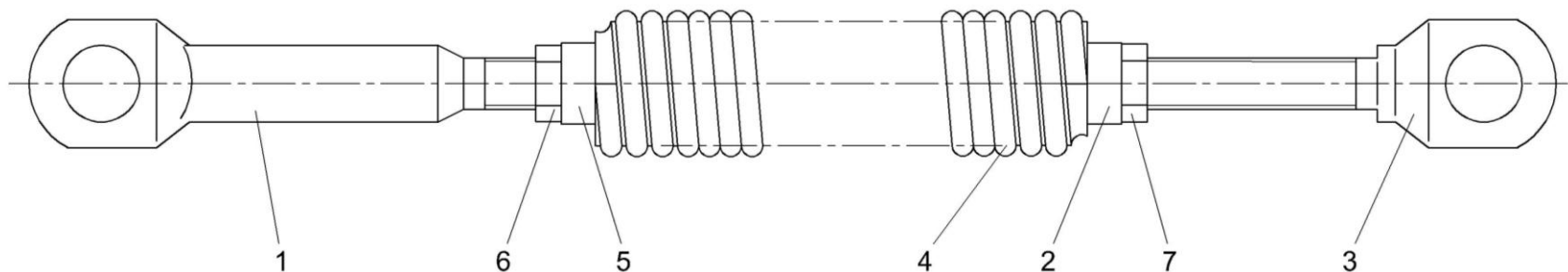


Рисунок 117 – Пружина КЗК-10-0202840

№ рис	№ поз	Обозначение	Наименование	Куда входит	
				Обозначение	Кол. на 1 сб.ед.
ПРУЖИНА КЗК-10-0202840 (рисунок 117)					
117	1-7	КЗК-10-0202840	Пружина	КЗК-12-0202000А-01	1
	1	КЗК 0202683-02	Зацеп	КЗК-10-0202840	1
	2	КЗР 0202102	Пробка	КЗК-10-0202840	1
	3	КЗР 0202673-01	Зацеп	КЗК-10-0202840	1
	4	КЗР 0222603А	Пружина	КЗК-10-0202840	1
	5	КСН 0100107	Пробка	КЗК-10-0202840	1
	6		Гайка М12-6G – 2526	КЗК-10-0202840	1
	7		Гайка М12-LH-6G – 2526	КЗК-10-0202840	1

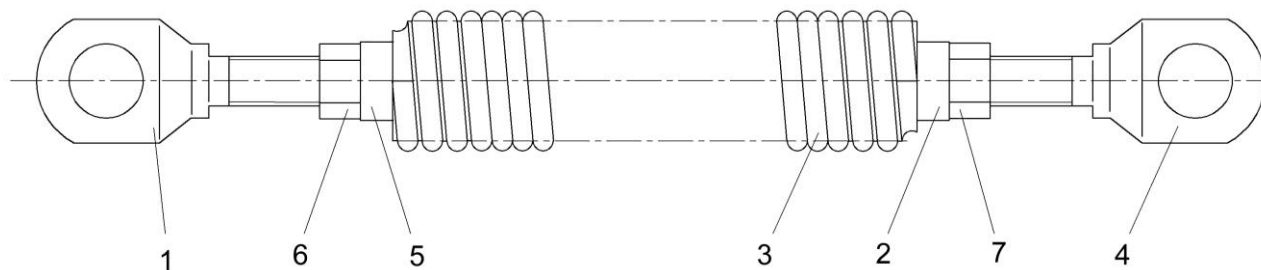


Рисунок 118 – Пружина КЗК 0202850А-01

№ рис	№ поз	Обозначение	Наименование	Куда входит	
				Обозначение	Кол. на 1 сб.ед.
ПРУЖИНА КЗК 0202850А-01 (рисунок 118)					
118	1-7	КЗК 0202850А-01	Пружина	КЗК-10-0202000А-01	1
	1	КЗК 0202683-01	Зацеп	КЗК 0202850А-01	1
	2	КЗР 0202105	Пробка	КЗК 0202850А-01	1
	3	КЗР 0202621А	Пружина	КЗК 0202850А-01	1
	4	КЗР 0202673-01	Зацеп	КЗК 0202850А-01	1
	5	КПР 6108101	Пробка	КЗК 0202850А-01	1
	6		Гайка М12-6G–2526	КЗК 0202850А-01	1
	7		Гайка М12-LH-6G–2526	КЗК 0202850А-01	1

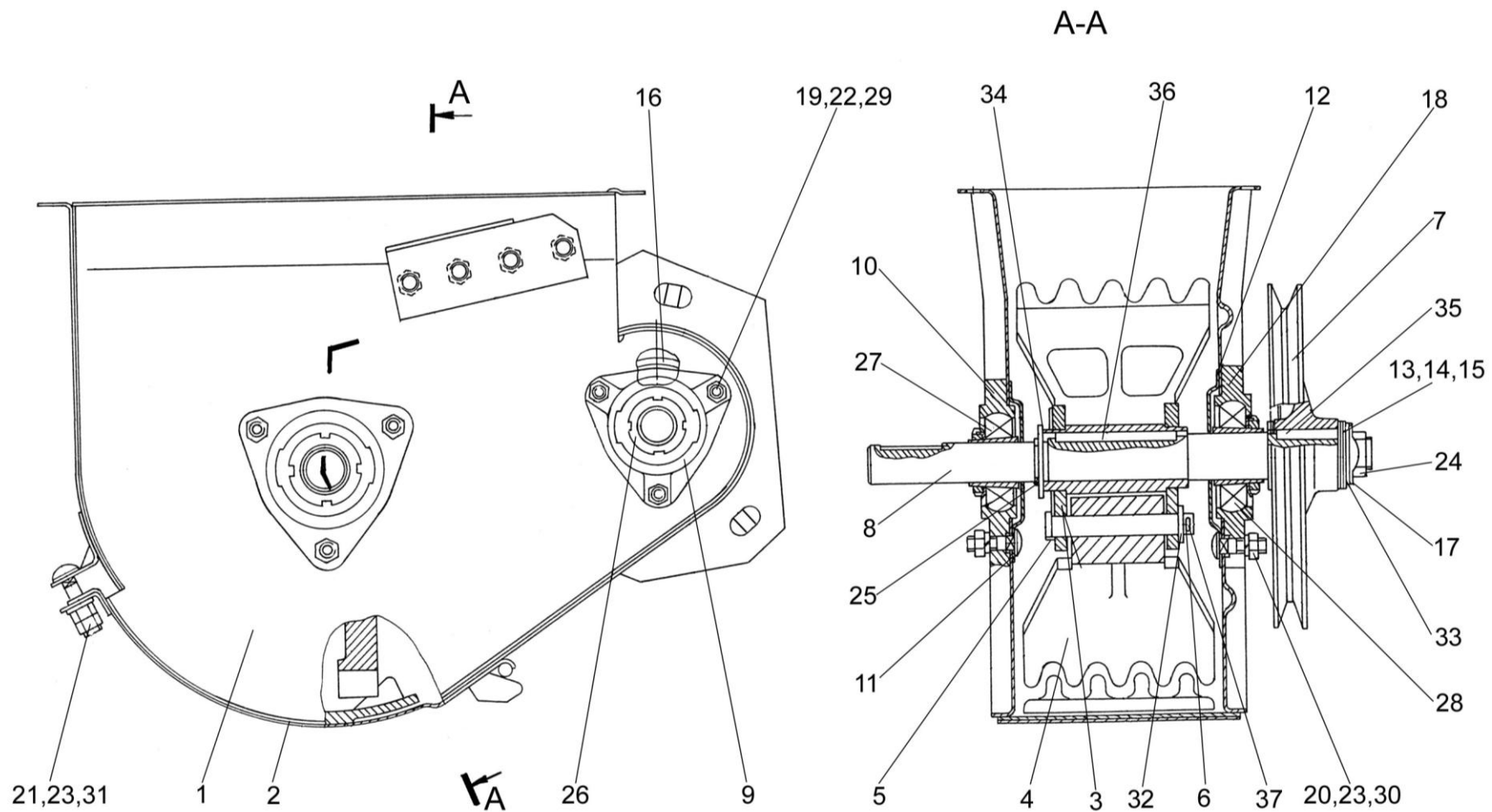


Рисунок 119 – Устройство домолачивающее КЗК 0207000Б

№ рис	№ поз	Обозначение	Наименование	Куда входит	
				Обозначение	Кол. на 1 сб.ед.

УСТРОЙСТВО ДОМОЛАЧИВАЮЩЕЕ КЗК 0207000Б (рисунок 119)

119	1-37	КЗК 0207000Б	Устройство домолачивающее	КЗК-10-0202000А-01	1
	3-6,32,37	КЗР 0207100А	Ротор	КЗК 0207000Б	1
	1	КЗК 0207110	Корпус	КЗК 0207000Б	1
	2	КЗР 0207050А	Поддон	КЗК 0207000Б	1
	3	КЗР 0207110А	Опора	КЗР 0207100А	1
	4	КЗР 0207202А	Лопасть	КЗР 0207100А	3
	5	КЗР 0207424А	Пластина стопорная	КЗР 0207100А	1
	6	КЗР 0207603А	Ось	КЗР 0207100А	3
	7	КЗК 0207204А	Шкив	КЗК 0207000Б	1
	8	КЗК 0207608	Вал	КЗК 0207000Б	1
	9	КЗР 0101105	Корпус подшипника	КЗК 0207000Б	1
	10	КЗР 0101106	Корпус подшипника	КЗК 0207000Б	1
	11	КЗР 0206432Б	Крышка	КЗК 0207000Б	1
	12	КЗР 0207422А	Крышка	КЗК 0207000Б	1
	13	КЗР 0207426А	Шайба	КЗК 0207000Б	4
	14	КЗР 0207426А-01	Шайба	КЗК 0207000Б	5
	15	КЗР 0207426А-02	Шайба	КЗК 0207000Б	1
16	КЗР 0218415Б	Крышка	КЗК 0207000Б	1	
17	КИС 0103413	Шайба стопорная	КЗК 0207000Б	1	

№ рис	№ поз	Обозначение	Наименование	Куда входит	
				Обозначение	Кол. на 1 сб.ед.
119	18	Н.027.105	Корпус	КЗК 0207000Б	1
	19		Болт М8-6ех35 – 7802	КЗК 0207000Б	3
	20		Болт М10-6ех35 – 7802	КЗК 0207000Б	6
	21		Болт М10-6ех45 – 7802	КЗК 0207000Б	2
	22		Гайка М8-6G – 5915	КЗК 0207000Б	3
	23		Гайка М10-6G – 5915	КЗК 0207000Б	10
	24		Гайка М24х2-6G – 2526	КЗК 0207000Б	1
	25		Кольцо В30 – 13942	КЗК 0207000Б	1
	26		Подшипник 1680205 С17	КЗК 0207000Б	1
	27		Подшипник 1680206 С17	КЗК 0207000Б	1
	28		Подшипник 1680207 С17	КЗК 0207000Б	1
	29		Шайба 8Т 65Г – 6402	КЗК 0207000Б	3
	30		Шайба 10Т 65Г – 6402	КЗК 0207000Б	6
	31		Шайба С.10.01 – 11371	КЗК 0207000Б	2
	32		Шайба С.16.01 – 11371	КЗР 0207100А	3
	33		Шайба С.24.01 – 11371	КЗК 0207000Б	1
	34		Шайба С.30.01 – 11371	КЗК 0207000Б	1
	35		Шпонка 8х7х45 – 23360	КЗК 0207000Б	1
	36		Шпонка 10х8х90 – 23360	КЗК 0207000Б	1
37	Шплинт 4х28 – 397	КЗР 0207100А	3		

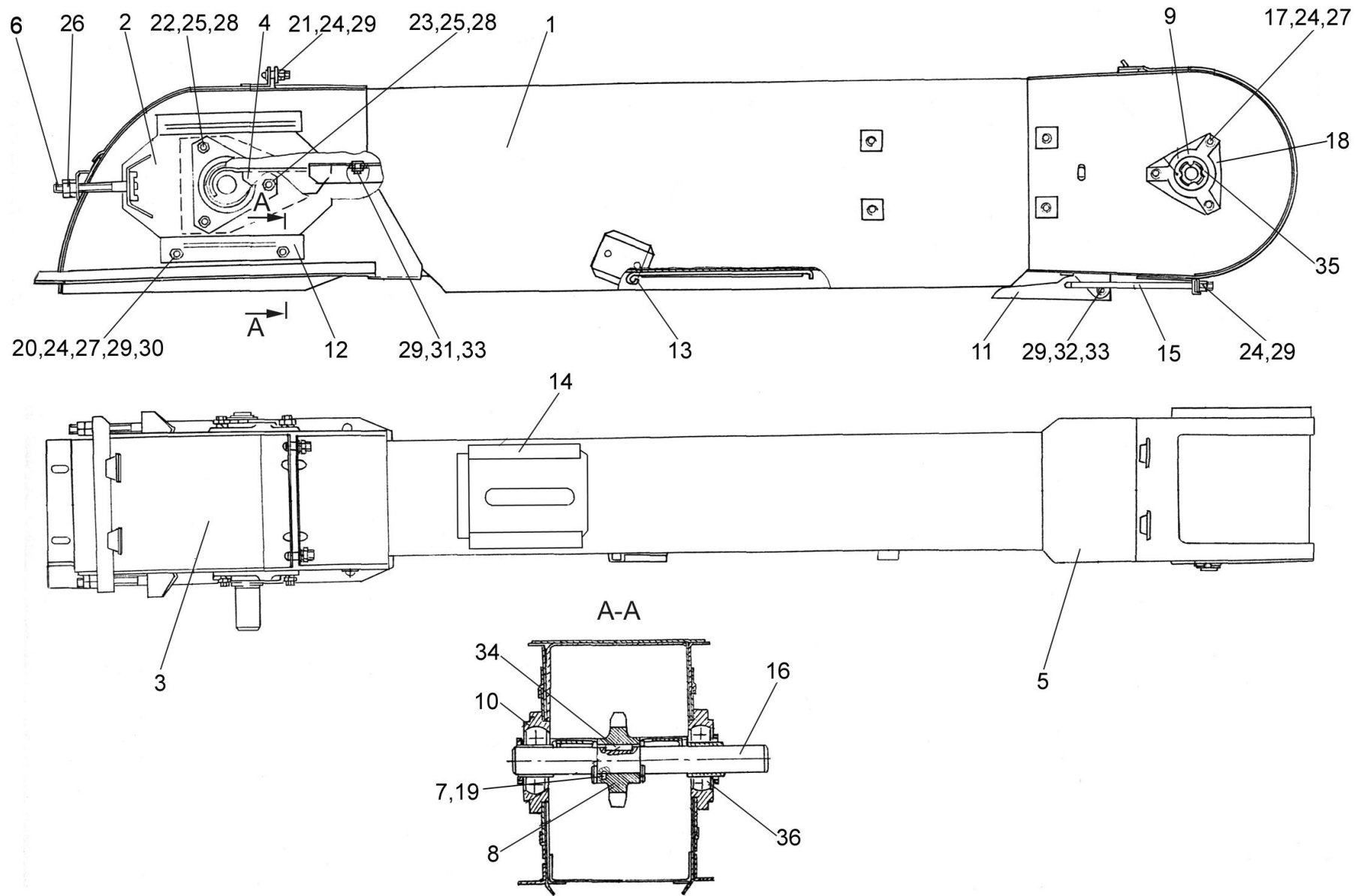


Рисунок 120 – Элеватор колосовой КЗК 0208000А-01

№ рис	№ поз	Обозначение	Наименование	Куда входит	
				Обозначение	Кол. на 1 сб.ед.

ЭЛЕВАТОР КОЛОСОВОЙ КЗК 0208000А-01 (рисунок 120)

120	1-36	КЗК 0208000А-01	Элеватор колосовой	КЗК-10-0202000А-01	1
	1	КЗК 0208010А-01	Корпус	КЗК 0208000А-01	1
	2	КЗР 0208070Б	Пластина	КЗК 0208000А-01	2
	3	КЗР 0208090Б	Крышка	КЗК 0208000А-01	1
	4	КЗР 0208120	Вставка	КЗК 0208000А-01	1
	5	КЗР 0208200	Крышка	КЗК 0208000А-01	1
	6	КЗР 0208240	Тяга	КЗК 0208000А-01	2
	7	КЗК-10-0214607	Кольцо	КЗК 0208000А-01	1
	8	КЗК-10-0218611-01	Звездочка	КЗК 0208000А-01	1
	9	КЗР 0101105	Корпус подшипника	КЗК 0208000А-01	1
	10	КЗР 0101106	Корпус подшипника	КЗК 0208000А-01	2
	11	КЗР 0208432А	Рычаг защелки	КЗК 0208000А-01	1
	12	КЗР 0208433А	Накладка	КЗК 0208000А-01	2
	13	КЗР 0208441А	Крышка	КЗК 0208000А-01	1
	14	КЗР 0208442	Крышка	КЗК 0208000А-01	1
	15	КЗР 0208601А	Скоба защелки	КЗК 0208000А-01	1
	16	КЗР 0208604Б-01	Вал	КЗК 0208000А-01	1
17	КЗР 0208606	Болт	КЗК 0208000А-01	3	

№ рис	№ поз	Обозначение	Наименование	Куда входит	
				Обозначение	Кол. на 1 сб.ед.
120	18	КЗР 0218415Б	Крышка	КЗК 0208000А-01	1
	19	ПДВ 0123607-01	Винт	КЗК 0208000А-01	1
	20		Болт М8-6ех20 – 7802	КЗК 0208000А-01	4
	21		Болт М8-6ех35 – 7802	КЗК 0208000А-01	2
	22		Болт М10-6ех30 – 7802	КЗК 0208000А-01	4
	23		Болт М10-6ех40 – 7802	КЗК 0208000А-01	2
	24		Гайка М8-6G – 5915	КЗК 0208000А-01	15
	25		Гайка М10-6G – 5915	КЗК 0208000А-01	6
	26		Гайка М12-6G – 5915	КЗК 0208000А-01	4
	27		Шайба 8Т 65Г – 6402	КЗК 0208000А-01	7
	28		Шайба 10Т 65Г – 6402	КЗК 0208000А-01	6
	29		Шайба С.8.01 – 11371	КЗК 0208000А-01	10
	30		Шайба С.10.01 – 11371	КЗК 0208000А-01	4
	31		Ось 6-8b12x18 – 9650	КЗК 0208000А-01	1
	32		Ось 6-8b12x50 – 9650	КЗК 0208000А-01	1
	33		Шплинт 2x16 – 397	КЗК 0208000А-01	2
	34		Шпонка 8x7x40 – 23360	КЗК 0208000А-01	1
	35		Подшипник 1680205С17	КЗК 0208000А-01	1
36	Подшипник 1680206С17		КЗК 0208000А-01	2	

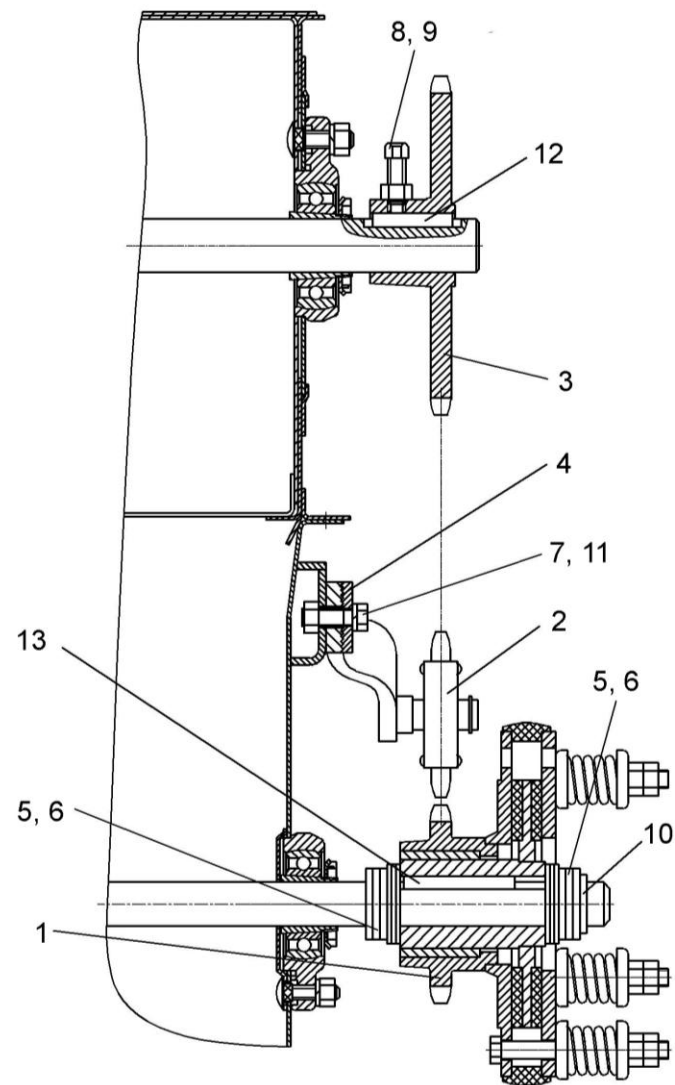


Рисунок 121 – Установка муфты фрикционной КЗК 0219020Б

№ рис	№ поз	Обозначение	Наименование	Куда входит	
				Обозначение	Кол. на 1 сб.ед.

УСТАНОВКА МУФТЫ ФРИКЦИОННОЙ КЗК 0219020Б (рисунок 121)

121	1	КЗК 0219020Б	Муфта фрикционная	КЗК-10-0202000А-01	1
	2	КЗР 0202480	Устройство натяжное	КЗК-10-0202000А-01	1
	3	КЗР 0202619Б	Звездочка	КЗК-10-0202000А-01	1
	4	КИЛ 0150442А-01	Шайба	КЗК-10-0202000А-01	2
	5	КИС 0100406	Прокладка	КЗК-10-0202000А-01	64
	6	ПКК 0100441	Шайба	КЗК-10-0202000А-01	47
	7		Болт М10-6ех30 – 7796	КЗК-10-0202000А-01	8
	8		Винт ВМ10-6ех30 – 1482	КЗК-10-0202000А-01	1
	9		Гайка М10-6G – 5915	КЗК-10-0202000А-01	16
	10		Кольцо В25 – 13940	КЗК-10-0202000А-01	1
	11		Шайба 10Т 65Г – 6402	КЗК-10-0202000А-01	19
	12		Шпонка 8х7х45 – 23360	КЗК-10-0202000А-01	1
	13		Шпонка 8х7х63 – 23360	КЗК-10-0202000А-01	1

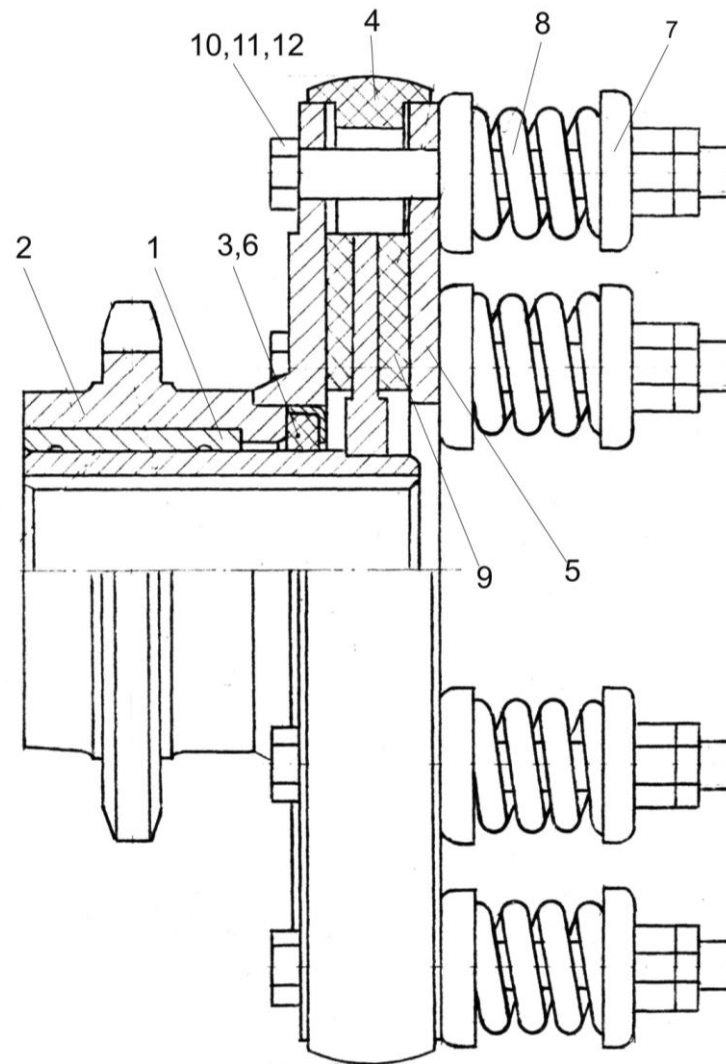


Рисунок 122 – Муфта фрикционная КЗК 0219020Б

№ рис	№ поз	Обозначение	Наименование	Куда входит	
				Обозначение	Кол. на 1 сб.ед.

МУФТА ФРИКЦИОННАЯ КЗК 0219020Б (рисунок 122)

122	1-12	КЗК 0219020Б	Муфта фрикционная	КЗК-10-0202000А-01	1
	1	КЗК 0219030	Ступица	КЗК 0219020Б	1
	2	КЗК 0219050	Блок-звездочка	КЗК 0219020Б	1
	3	КЗР 0219001Б	Кольцо	КЗК 0219020Б	1
	4	КЗР 0219005	Кольцо	КЗК 0219020Б	1
	5	КЗР 0219412В-01	Диск нажимной	КЗК 0219020Б	1
	6	КЗР 0219413Б	Обойма	КЗК 0219020Б	1
	7	КЗР 0219414Б	Шайба	КЗК 0219020Б	12
	8	04.140.014	Пружина	КЗК 0219020Б	6
	9	04.141.017	Накладка фрикционная	КЗК 0219020Б	2
	10		Болт М10-6ех90 – 7796	КЗК 0219020Б	6
	11		Гайка М10-6G – 5915	КЗК 0219020Б	6
12		Гайка М10-6G – 5916	КЗК 0219020Б	6	

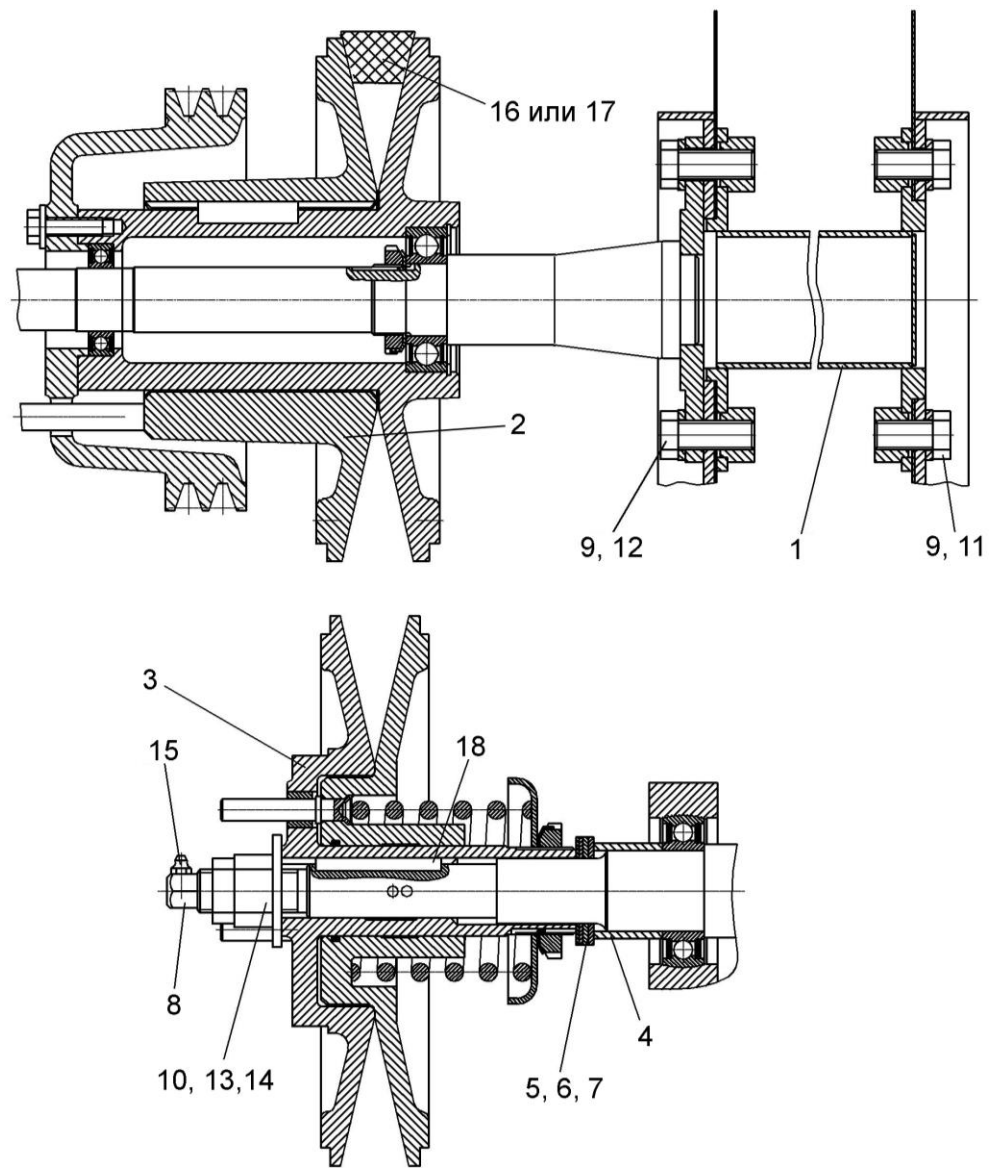


Рисунок 123 – Установка контрпривода вариатора КЗК-10-0202500 и шкива ведомого КЗР 0217300

№ рис	№ поз	Обозначение	Наименование	Куда входит	
				Обозначение	Кол. на 1 сб.ед.

УСТАНОВКА КОНТРПРИВОДА ВАРИАТОРА КЗК-12-0202500 И ШКИВА ВЕДОМОГО КЗК-12-0217300 (рисунок 123)

123	1	КЗК-10-0202270	Труба	КЗК-10-0202000А-01	1
	2	КЗК-12-0202500	Контрпривод вариатора	КЗК-10-0202000А-01	1
	3	КЗК-12-0217300	Шкив ведомый	КЗК-10-0202000А-01	1
	4	КЗК-10-0217801	Втулка	КЗК-10-0202000А-01	1
	5	КЗР 0217432А	Шайба	КЗК-10-0202000А-01	4
	6	КЗР 0217432-01	Шайба	КЗК-10-0202000А-01	2
	7	КЗР 0217432-02	Шайба	КЗК-10-0202000А-01	4
	8	КЗР 0217616	Штуцер переходной	КЗК-10-0202000А-01	1
	9	КСН 0100636-02	Шайба	КЗК-10-0202000А-01	38
	10	ПКК 0100427	Шайба	КЗК-10-0202000А-01	1
	11		Болт М16-6ех30 – 7798	КЗК-10-0202000А-01	10
	12		Болт М16-6ех40 – 7798	КЗК-10-0202000А-01	5
	13		Гайка М24х2-6G – 2526	КЗК-10-0202000А-01	3
	14		Гайка М24х2-6G – 5915	КЗК-10-0202000А-01	3
	15		Масленка 1.2 – 19853	КЗК-10-0202000А-01	3
	16		Ремень 38х18-1440Li (Германия, "Optibelt")	КЗК-10-0202000А-01	1
	17		Ремень 38х18-1500Lp (Польша, "Stomil")	КЗК-10-0202000А-01	1
	18		Шпонка 8х7х70 – 23360	КЗК-10-0202000А-01	1

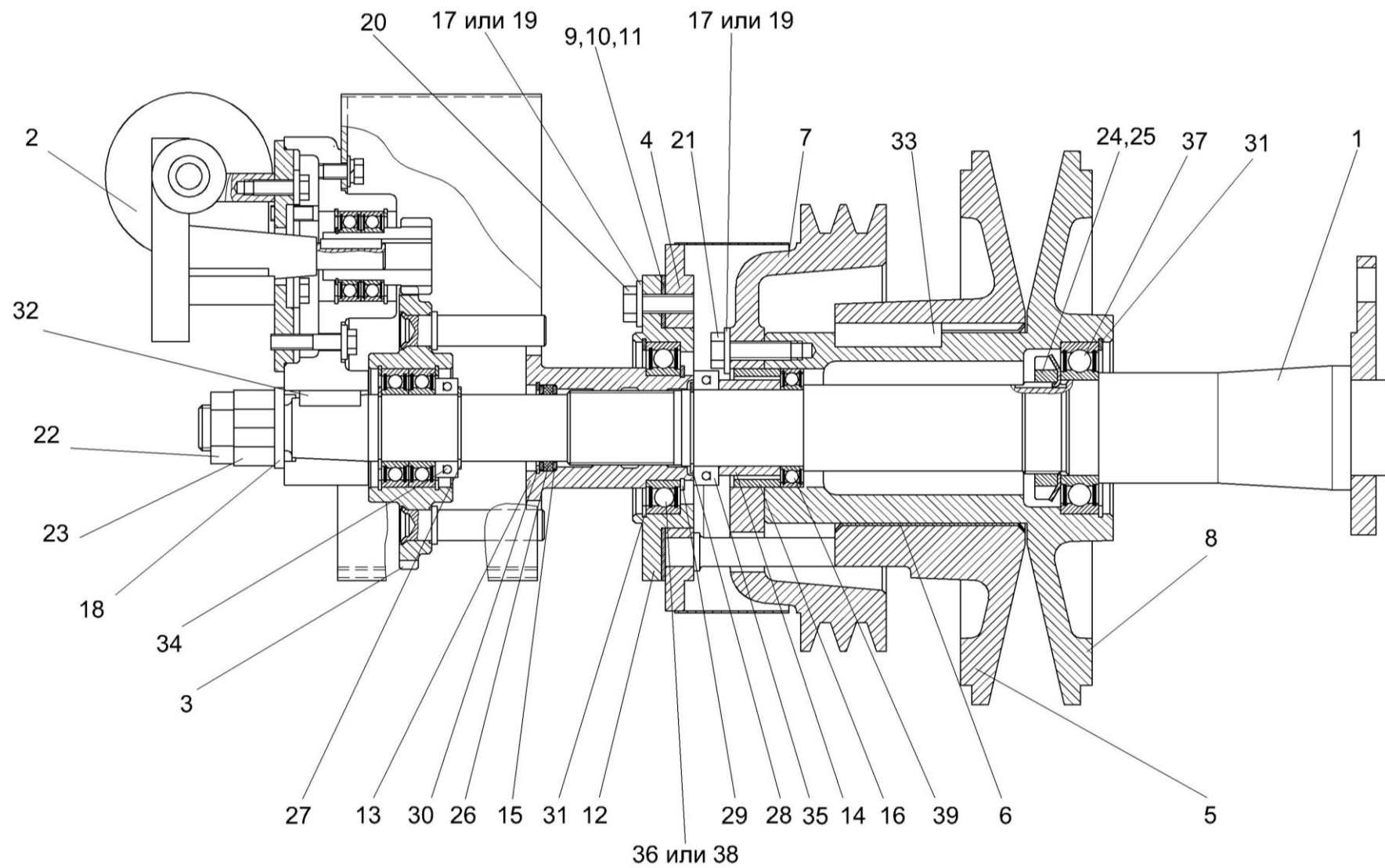


Рисунок 124 – Контрпривод вариатора КЗК-12-0202500

№ рис	№ поз	Обозначение	Наименование	Куда входит	
				Обозначение	Кол. на 1 сб.ед.

КОНТРПРИВОД ВАРИАТОРА КЗК-12-0202500 (рисунок 124)

124	1-4,7-39	КЗК-12-0202500	Контрпривод вариатора	КЗК-10-0202000А-01	1
	5,6	КЗК-12-0202570	Шкив	КЗК-12-0202500	1
	1	КЗК-12-0202510	Ось	КЗК-12-0202500	1
	2	КЗК-12-0202690	Привод	КЗК-12-0202500	1
	3	КЗК-12-0202720	Колесо	КЗК-12-0202500	1
	4	КЗК-10-0202560	Упор	КЗК-12-0202500	1
	5	КЗК-12-0202002	Втулка	КЗК-12-0202570	1
	6	КЗК-12-0202103	Шкив	КЗК-12-0202570	1
	7	КЗК-12-0202104	Шкив	КЗК-12-0202500	1
	8	КЗК-12-0202107	Шкив	КЗК-12-0202500	1
	9	КЗК-12-0202473	Прокладка	КЗК-12-0202500	4
	10	КЗК-12-0202473-01	Прокладка	КЗК-12-0202500	4
	11	КЗК-12-0202473-02	Прокладка	КЗК-12-0202500	2
	12	КЗК-12-0202643	Корпус	КЗК-12-0202500	1
	13	КЗК-12-0202659	Втулка	КЗК-12-0202500	1
	14	КЗК-12-0202666	Втулка	КЗК-12-0202500	1
	15	КЗК-12-0202805	Кольцо	КЗК-12-0202500	1
	16	КЗК-12-0202806	Втулка	КЗК-12-0202500	1
17	КЗР 0119442	Шайба	КЗК-12-0202500	9	
18	КЗР 0202674А-01	Шайба	КЗК-12-0202500	1	

№ рис	№ поз	Обозначение	Наименование	Куда входит	
				Обозначение	Кол. на 1 сб.ед.
124	19	КСН 0100665-01	Шайба	КЗК-12-0202500	9
	20		Болт М10-6ех30 – 7796	КЗК-12-0202500	3
	21		Болт М10-6ех35 – 7796	КЗК-12-0202500	6
	22		Гайка М24х2-6G – 2526	КЗК-12-0202500	1
	23		Гайка М24х2-6G – 5915	КЗК-12-0202500	1
	24		Гайка М48х1,5-6Н – 11871	КЗК-12-0202500	1
	25		Шайба 48.01 – 11872	КЗК-12-0202500	1
	26		Кольцо СП-45-34-6 – 6308	КЗК-12-0202500	1
	27		Кольцо В35 – 13940	КЗК-12-0202500	2
	28		Кольцо В40 – 13940	КЗК-12-0202500	1
	29		Кольцо В55 – 13942	КЗК-12-0202500	1
	30		Кольцо В45 – 13943	КЗК-12-0202500	1
	31		Кольцо В90 – 13943	КЗК-12-0202500	2
	32		Шпонка 10х8х32 – 23360	КЗК-12-0202500	1
	33		Шпонка 20х12х56 – 23360	КЗК-12-0202500	1
	34		Подшипник 8107 – 7872	КЗК-12-0202500	1
	35		Подшипник 8108 – 7872	КЗК-12-0202500	1
	36		Подшипник 180111С17 – 8882	КЗК-12-0202500	1
	37		Подшипник 180210С17 – 8882	КЗК-12-0202500	1
38	Подшипник 6011-2RS1	КЗК-12-0202500	1		
39	Подшипник 61908-2RS1	КЗК-12-0202500	1		

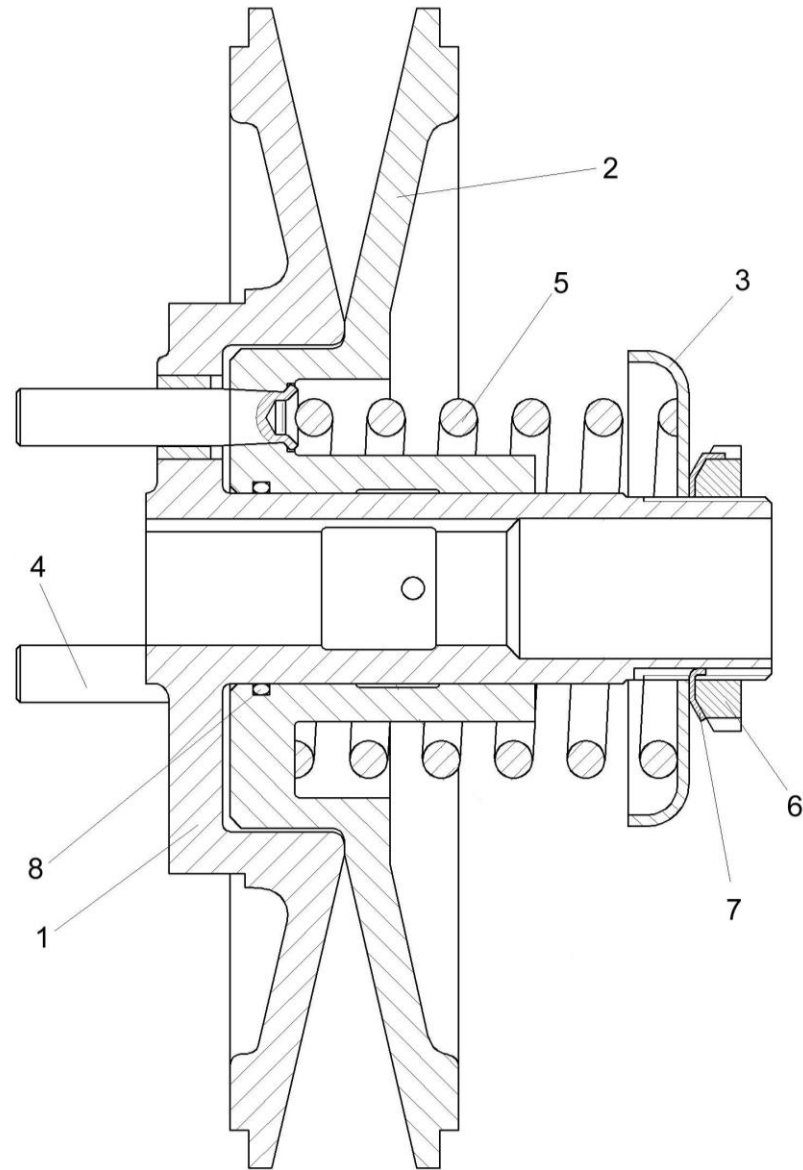


Рисунок 125 – Шкив ведомый КЗК-12-0217300

№ рис	№ поз	Обозначение	Наименование	Куда входит	
				Обозначение	Кол. на 1 сб.ед.

ШКИВ ВЕДОМЫЙ КЗК-12-0217300 (рисунок 125)

125	1,3,5-8	КЗК-12-0217300	Шкив ведомый	КЗК-10-0202000А-01	1
	2,4	КЗК-12-0217310	Шкив подвижный	КЗК-12-0217300	1
	1	КЗР 0217320	Шкив неподвижный	КЗК-12-0217300	1
	2	КЗК-12-0217101	Шкив подвижный	КЗК-12-0217310	1
	3	КЗР 0217408А	Чашка	КЗК-12-0217300	1
	4	КЗК-12-0217601	Палец	КЗК-12-0217310	3
	5	КЗР 0217602Б	Пружина	КЗК-12-0217300	1
	6		Гайка М48Х1,5-6Н – 11871	КЗК-12-0217300	1
7		Шайба 48.01 – 11872	КЗК-12-0217300	1	
8		Кольцо 050-056-36-2-2 – 18829/9833	КЗК-12-0217300	1	

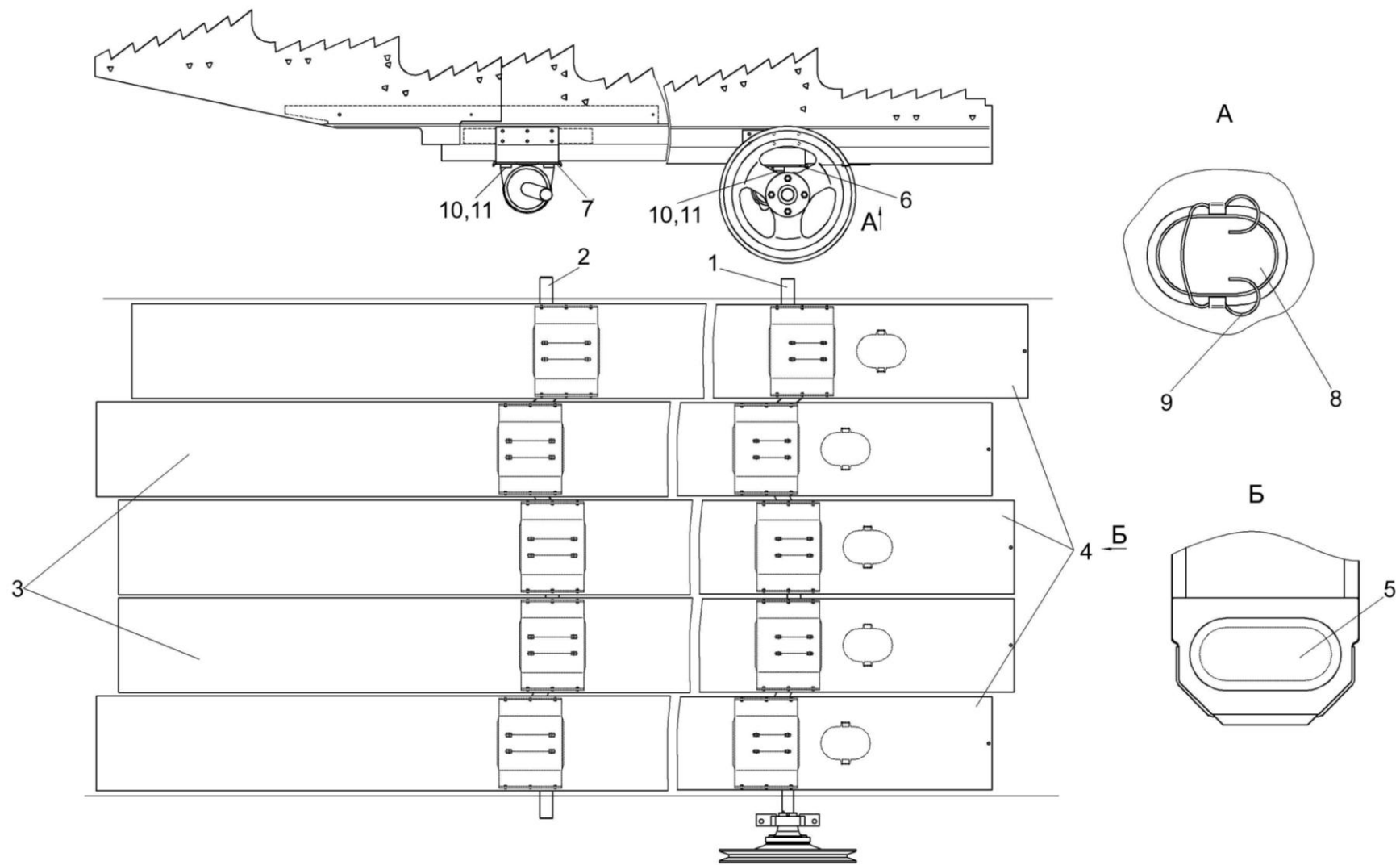


Рисунок 126 – Соломотряс КЗК-12-0212040

№ рис	№ поз	Обозначение	Наименование	Куда входит	
				Обозначение	Кол. на 1 сб.ед.

СОЛОМОТРЯС КЗК-12-0212040 (рисунок 126)

126	1-11	КЗК-12-0212040	Соломотряс	КЗК-10-0202000А-01	1
	1	КЗК-12-0212070	Вал коленчатый ведущий	КЗК-12-0212040	1
	2	КЗК-12-0212080	Вал коленчатый ведомый	КЗК-12-0212040	1
	3	КЗК 0212030	Клавиша	КЗК-12-0212040	2
	4	КЗК 0212030-01	Клавиша	КЗК-12-0212040	3
	5	КЗК-10-0212004	Заглушка	КЗК-12-0212040	5
	6	КЗК 0212402	Прокладка	КЗК-12-0212040	20
	7	КЗК 0212402-01	Прокладка	КЗК-12-0212040	20
	8	КЗК 0212405	Крышка	КЗК-12-0212040	5
	9	КЗК 0212602	Пружина	КЗК-12-0212040	5
	10		Болт М8-6ех35 – 7802	КЗК-12-0212040	40
11		Гайка М8-6G – 5915	КЗК-12-0212040	80	

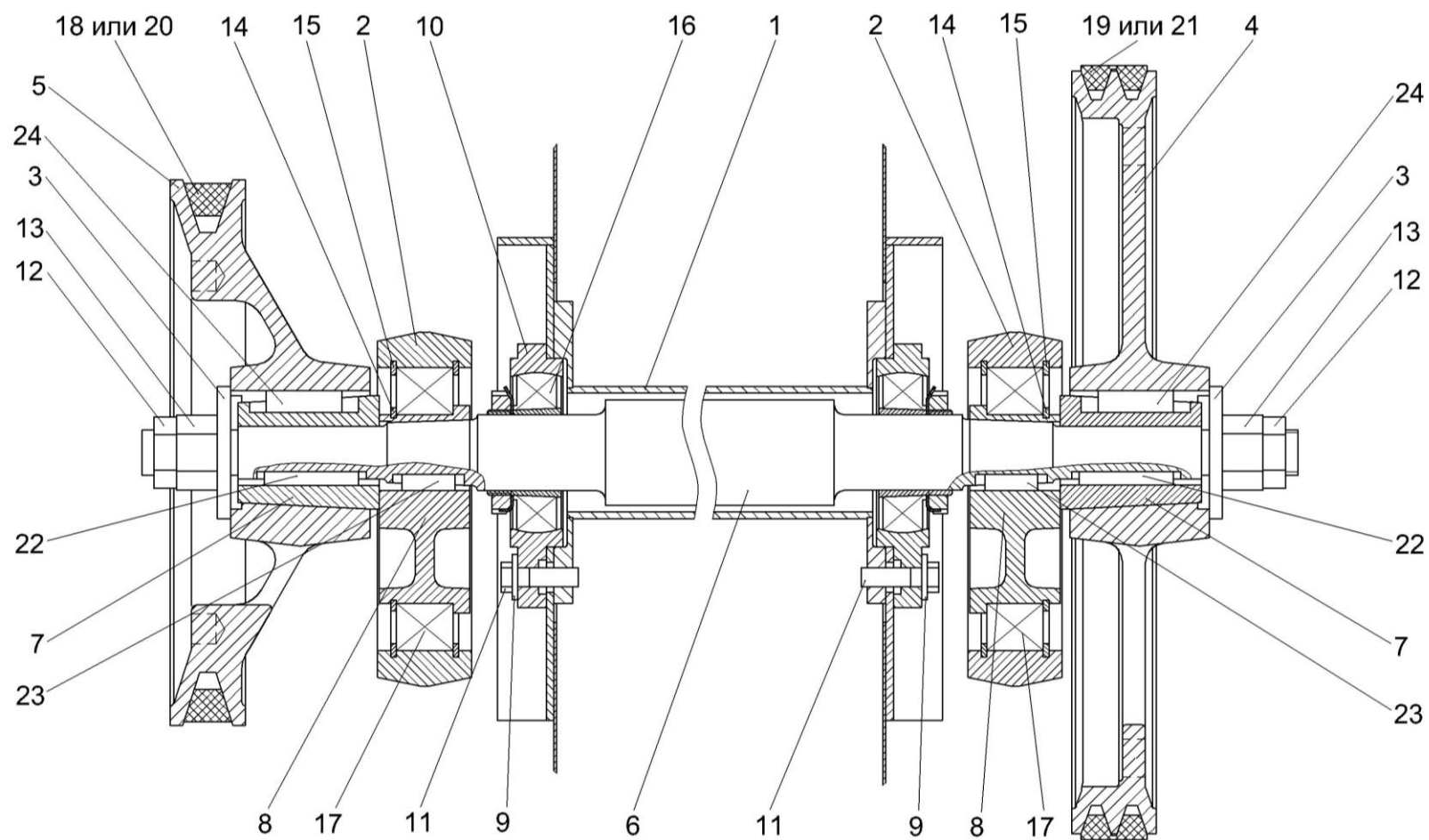


Рисунок 127 – Установка шатуна КЗР 0202030Е и шкива КЗК 0202109А

№ рис	№ поз	Обозначение	Наименование	Куда входит	
				Обозначение	Кол. на 1 сб.ед.

УСТАНОВКА ШАТУНА КЗР 0202030Е И ШКИВА КЗК 0202109А (рисунок 127)

127	2,8,15,16,18	КЗР 0202030Е	Шатун	КЗК-10-0202000А-01	2
	1	КЗК-10-0202190	Труба	КЗК-10-0202000А-01	1
	2	КЗР 0202170Д	Шатун	КЗР 0202030Е	1
	3	КЗК 0105403	Шайба	КЗК-10-0202000А-01	2
	4	КЗК-12-0202109А	Шкив	КЗК-10-0202000А-01	1
	5	КЗК-12-0202111А	Шкив	КЗК-10-0202000А-01	1
	6	КЗК-12-0202602	Вал	КЗК-10-0202000А-01	1
	7	КЗК-12-0202683	Втулка	КЗК-10-0202000А-01	2
	8	КЗР 0202647В	Ступица	КЗР 0202030Е	1
	9	КЗР 0202030Е	Шатун	КЗК-10-0202000А-01	2
	10	КЗР 0221417	Шайба	КЗК-10-0202000А-01	15
	11	КСН 0104101-02	Корпус	КЗК-10-0202000А-01	2
	12		Болт М10-6х35 – 7798	КЗК-10-0202000А-01	6
	13		Гайка М24х2-6G – 2526	КЗК-10-0202000А-01	3
	14		Гайка М24х2-6G – 5915	КЗК-10-0202000А-01	3
	15		Кольцо В100 – 13942	КЗР 0202030Е	1
	16		Кольцо В150 – 13943	КЗР 0202030Е	2
17		Подшипник 1680208С17	КЗК-10-0202000А-01	2	

№ рис	№ поз	Обозначение	Наименование	Куда входит	
				Обозначение	Кол. на 1 сб.ед.
127	18		Подшипник 2180120 KC17	K3P 0202030E	1
	19		Ремень C(B)-5000	K3K-10-0202000	1
	20		Ремень многопрофильный 2H2907La (фирма "Optibelt")	K3K-10-0202000	1
	21		Ремень HC-5000	K3K-10-0202000	1
	22		Ремень многогранный 2HB BP 2907	K3K-10-0202000	1
	23		Шпонка 2-8x7x50 – 23360	K3K-10-0202000	1
	24		Шпонка 2-10x8x28 – 23360	K3K-10-0202000	2
	25		Шпонка 2-18x11x40 – 23360	K3K-10-0202000A-01	1

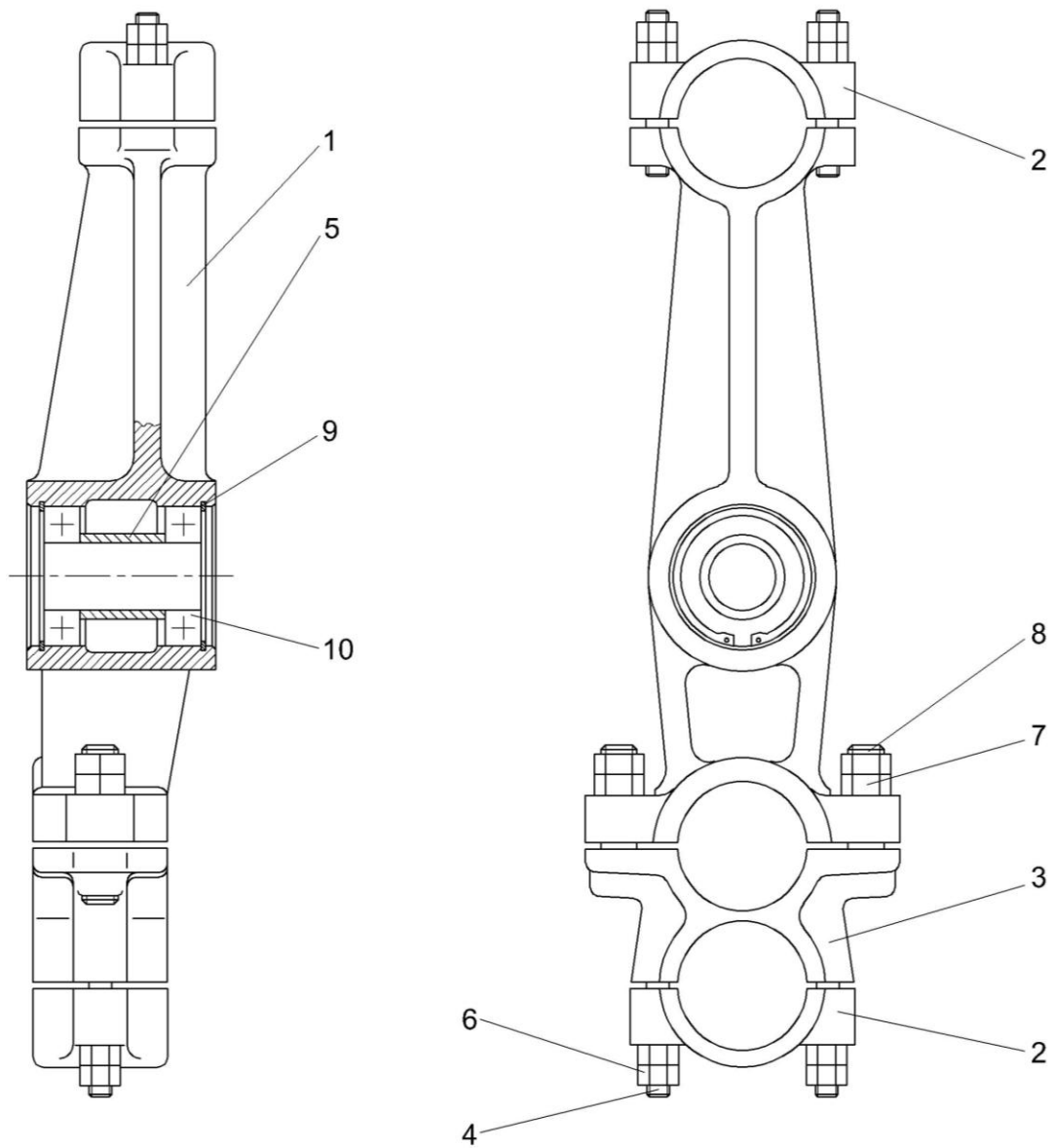


Рисунок 128 – Рычаг КЗР 0202160Г

№ рис	№ поз	Обозначение	Наименование	Куда входит	
				Обозначение	Кол. на 1 сб.ед.

РЫЧАГ КЗР 0202160Г (рисунок 128)

128	1-10	КЗР 0202160Г	Рычаг	КЗК-12-0202000А-01	2
	1-4,6-8	КЗР 0202740Б	Рычаг	КЗР 0202160Г	1
	1	КЗР 0202204В	Рычаг	КЗР 0202740Б	1
	2	КЗР 0202218А	Крышка	КЗР 0202740Б	2
	3	КЗР 0202301А	Корпус	КЗР 0202740Б	1
	4	КЗР 0202601А	Шпилька	КЗР 0202740Б	4
	5	КЗР 0202813	Втулка	КЗР 0202160Г	1
	6		Гайка М10х1,25-6G – 5915	КЗР 0202740Б	8
	7		Гайка М16-6G – 5915	КЗР 0202740Б	4
	8		Шпилька 2М16-6ех55 – 22036	КЗР 0202740Б	2
9		Кольцо В62 – 13943	КЗР 0202160Г	2	
10		Подшипник 180206АС17 – 8882	КЗР 0202160Г	2	

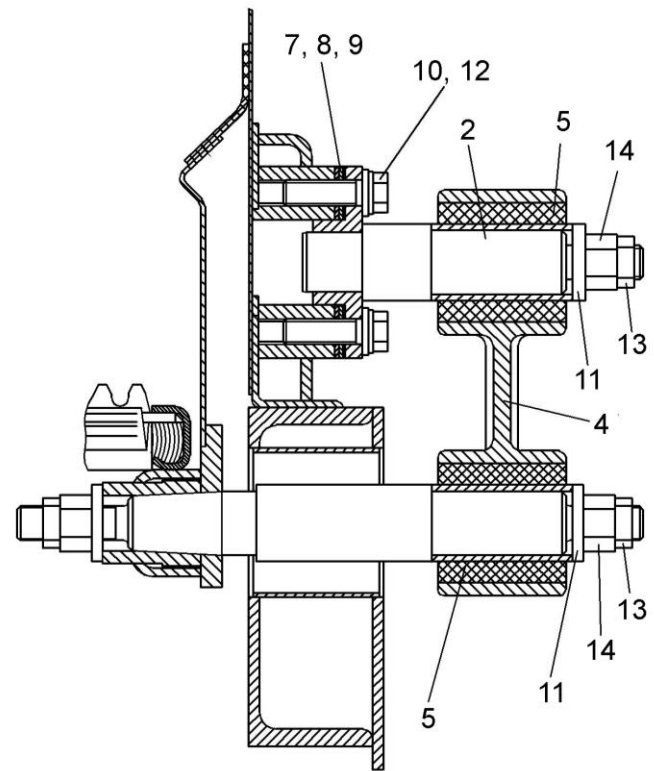
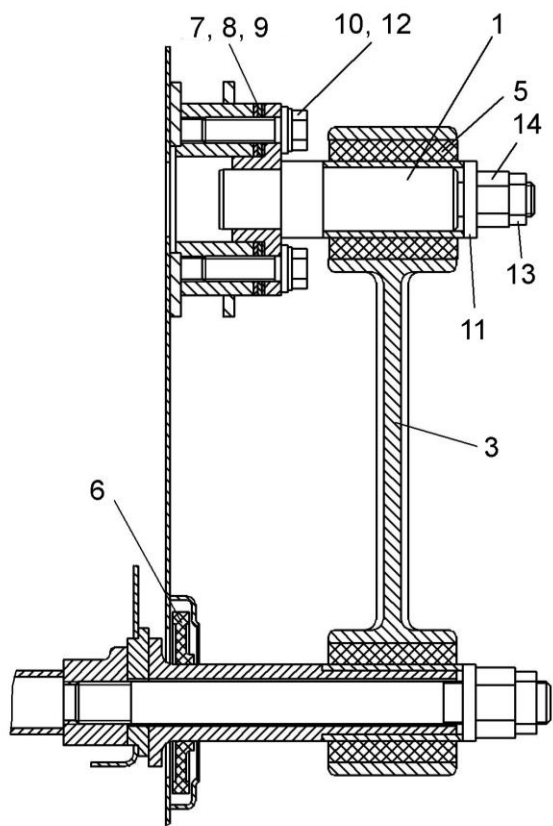


Рисунок 129 – Рычаги КЗР 0202190Б-02 и КЗР 0202190Б-03

№ рис	№ поз	Обозначение	Наименование	Куда входит	
				Обозначение	Кол. на 1 сб.ед.
РЫЧАГИ КЗР 0202190Б- 02 И КЗР 0202190Б- 03 (рисунок 129)					
129	1	КЗР 0202080	Ось	КЗК-10-0202000А-01	2
	2	КЗР 0202080-01	Ось	КЗК-10-0202000А-01	2
	3	КЗР 0202190Б-02	Рычаг	КЗК-10-0202000А-01	4
	4	КЗР 0202190Б-03	Рычаг	КЗК-10-0202000А-01	2
	5	КЗР 0202750	Сайлентблок	КЗК-10-0202000А-01	10
	6	КЗР 0202016А	Уплотнение	КЗК-10-0202000А-01	2
	7	КЗР 0202466	Шайба	КЗК-10-0202000А-01	8
	8	КЗР 0202466-01	Шайба	КЗК-10-0202000А-01	16
	9	КЗР 0202466-02	Шайба	КЗК-10-0202000А-01	16
	10	КЗР 0202608Б-01	Болт	КЗК-10-0202000А-01	16
	11	КЗР 0202674А	Шайба	КЗК-10-0202000А-01	17
	12	УЭС 0100607	Шайба	КЗК-10-0202000А-01	35
	13		Гайка М16х1,5-6G – 2526	КЗК-10-0202000А-01	14
	14		Гайка М16х1,5 – 5915	КЗК-10-0202000А-01	22

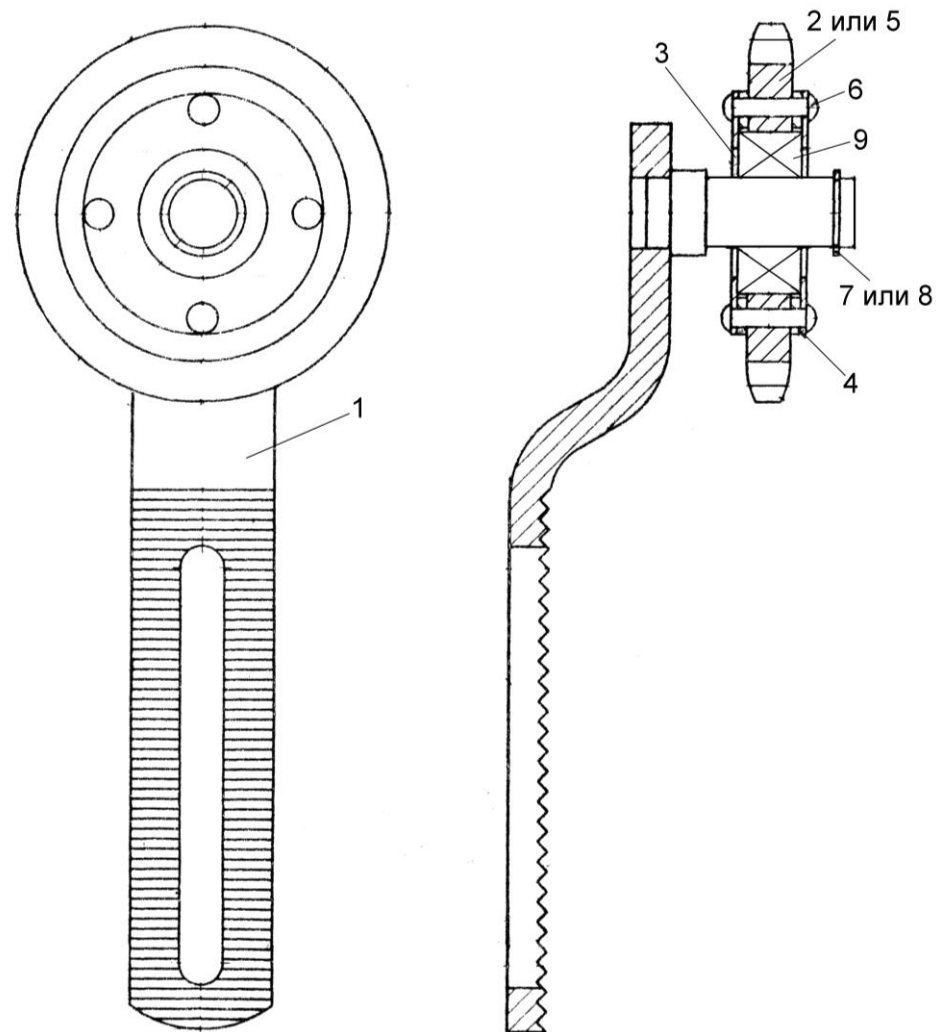


Рисунок 130 – Устройство натяжное КЗР 0202480

№ рис	№ поз	Обозначение	Наименование	Куда входит	
				Обозначение	Кол. на 1 сб.ед.

УСТРОЙСТВО НАТЯЖНОЕ КЗР 0202480 (рисунок 130)

130	1-9	КЗР 0202480	Устройство натяжное	КЗК-10-0202000А-01	1
	3-6,9	КУЖ 0122010	Звездочка	КЗР 0202480	1
	1	КЗР 0202620	Кронштейн	КЗР 0202480	1
	2	КУЖ 0122010-01	Звездочка	КЗР 0202480	1
	3	КУЖ 0122401	Крышка	КУЖ 0122010	2
	4	КУЖ 0122403	Шайба	КУЖ 0122010	2
	5	КУЖ 0122605	Звездочка	КУЖ 0122010	1
	6		Заклепка 4x30 – 10299	КУЖ 0122010	4
	7		Кольцо В17 – 13940	КЗР 0202480	1
8		Кольцо В17 – 13942	КЗР 0202480	1	
9		Подшипник 180503009 – 8882	КУЖ 0122010	1	

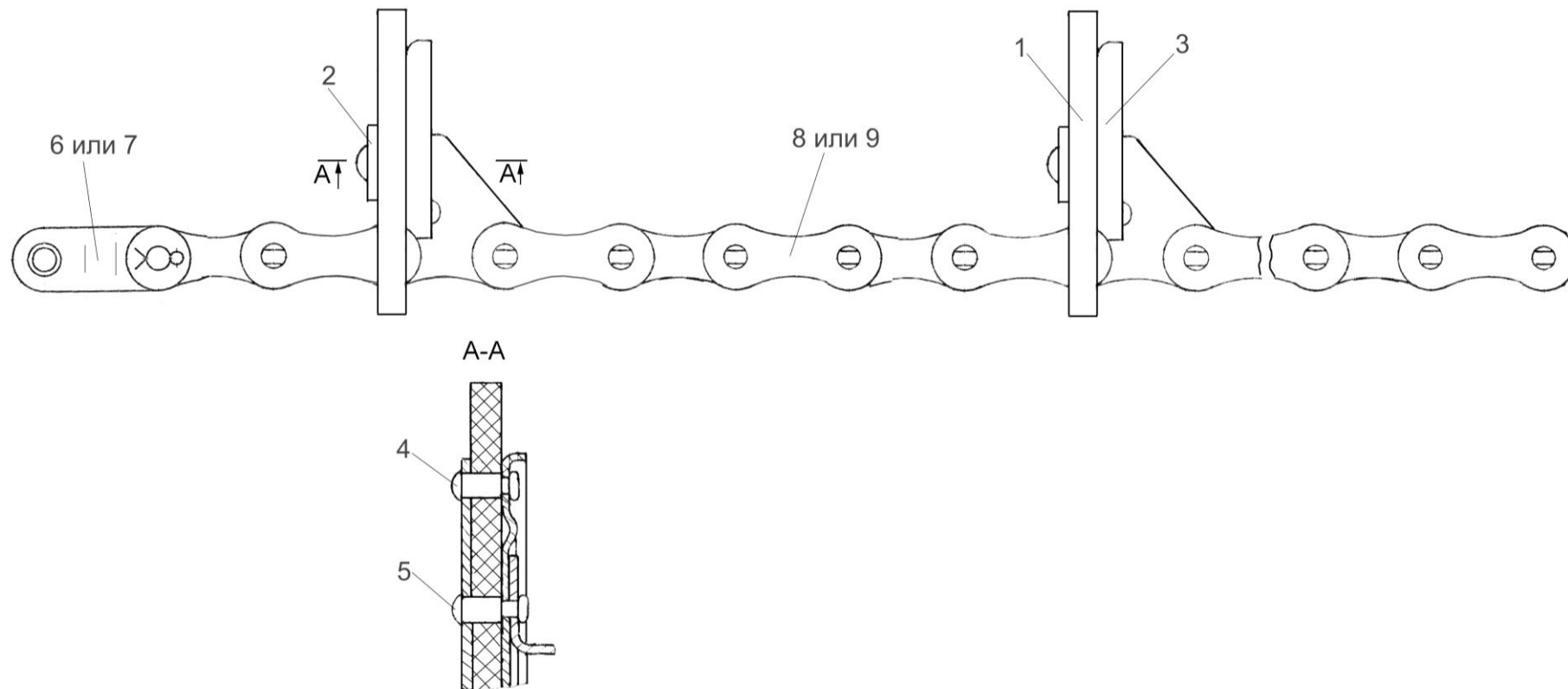


Рисунок 131 – Цепь элеватора КЗР 0208080Б

№ рис	№ поз	Обозначение	Наименование	Куда входит	
				Обозначение	Кол. на 1 сб.ед.
ЦЕПЬ ЭЛЕВАТОРА КЗР 0208080Б (рисунок 131)					
131	1-9	КЗР 0208080Б	Цепь элеватора	КЗК-10-0202000А-01	1
	1	КЗР 0208001Б-01	Скребок	КЗР 0208080Б	13
	2	КЗР 0208435Б-01	Накладка	КЗР 0208080Б	13
	3	КЗР 0208436Б	Жесткость	КЗР 0208080Б	13
	4	КЗР 0106607Б	Заклепка	КЗР 0208080Б	26
	5	КЗР 0106607Б-01	Заклепка	КЗР 0208080Б	26
	6		Звено П-ТРД-38-4400 – 4267	КЗР 0208080Б	75
	7		Звено П-ТРД-38-46	КЗР 0208080Б	75
	8		Цепь ТРД-38-4400-2-2-6-6 – 4267 (L=2850 мм)	КЗР 0208080Б	1
9		Цепь ТРД-38-46-II-6-6 (L=2850мм)	КЗР 0208080Б	1	

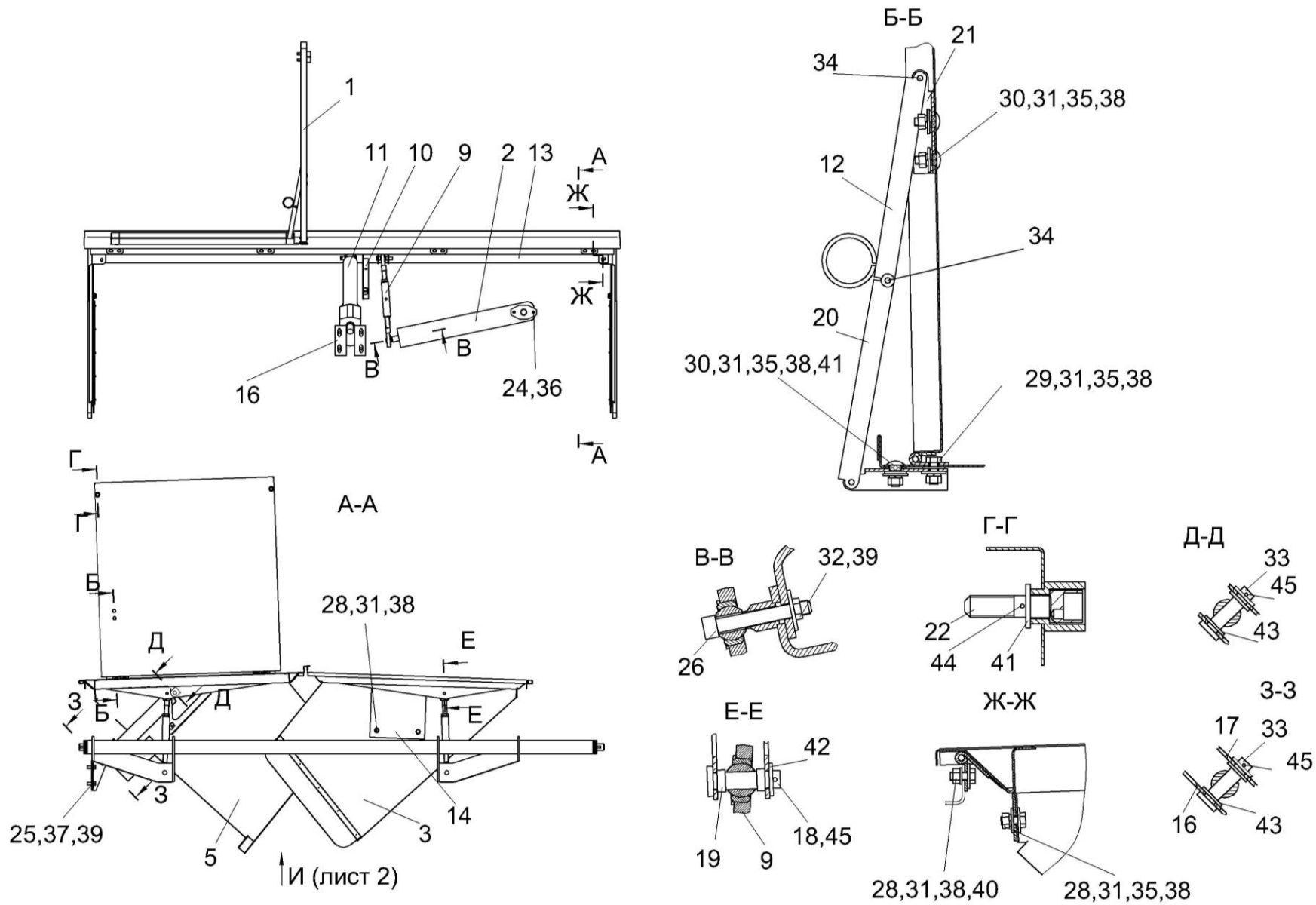


Рисунок 132 – Крыша бункера КЗК-10-0204370(лист 1)

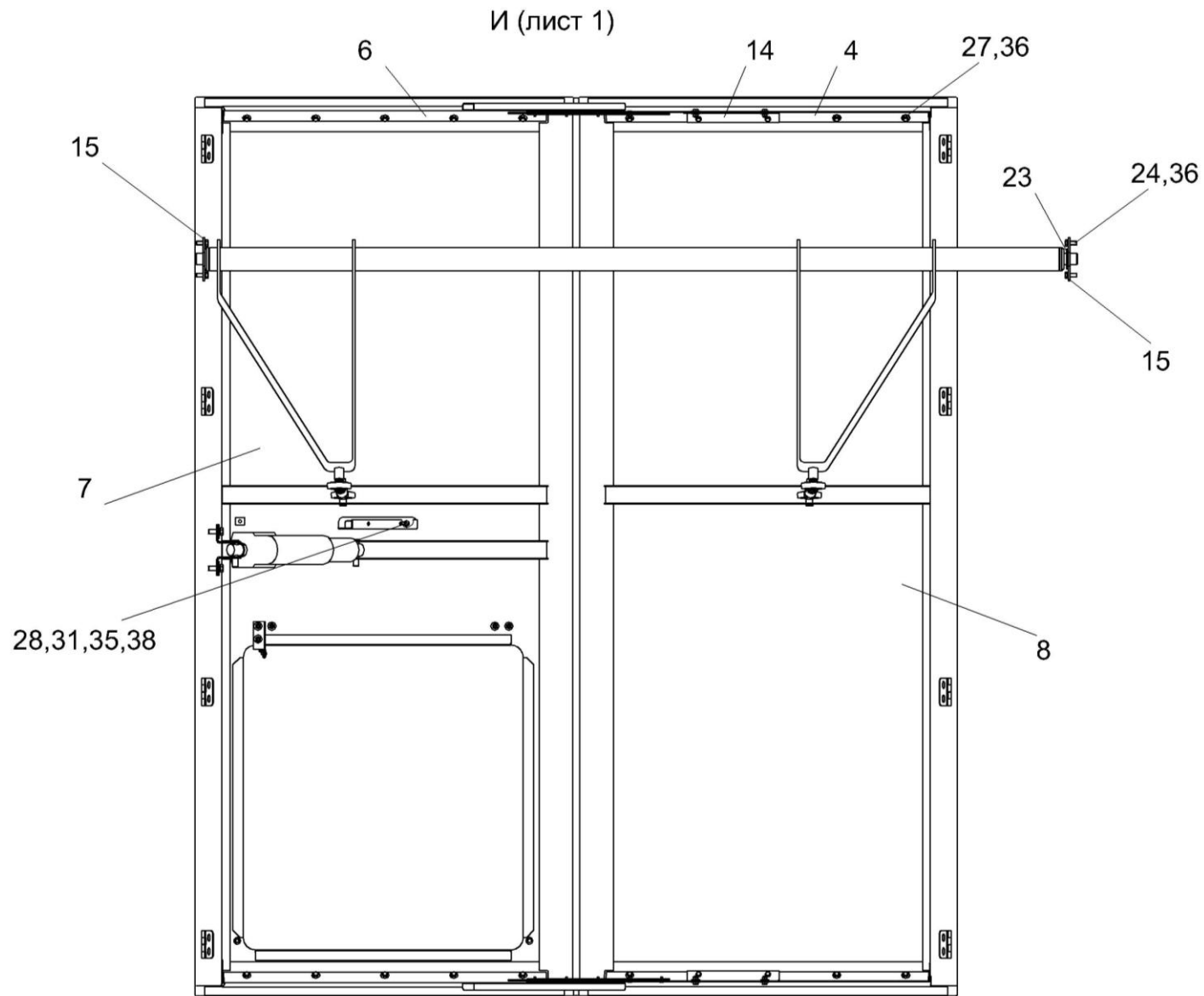


Рисунок 133 – Крыша бункера КЗК-10-0204370(лист 2)

№ рис	№ поз	Обозначение	Наименование	Куда входит	
				Обозначение	Кол. на 1 сб.ед.

КРЫША БУНКЕРА КЗК-10-0204370 (рисунок 132, 133)

132,133	1-46	КЗК-10-0204370	Крыша бункера	КЗК -10-0100000Б-03	1
132	1	КЗК-10-0204140	Крышка	КЗК-10-0204370	1
132	2	КЗК-10-0204280	Рычаг	КЗК-10-0204370	1
132	3	КЗК-10-0204330	Штора	КЗК-10-0204370	1
133	4	КЗК-10-0204340	Штора	КЗК-10-0204370	1
132	5	КЗК-10-0204360	Штора	КЗК-10-0204370	1
133	6	КЗК-10-0204360-01	Штора	КЗК-10-0204370	1
133	7	КЗК-10-0204390	Панель	КЗК-10-0204370	1
133	8	КЗК-10-0204400	Панель	КЗК-10-0204370	1
132	9	КЗК-10-0204410	Тяга	КЗК-10-0204370	2
132	10	КЗК-10-0204220	Опора	КЗК-10-0204370	1
132	11	КЗК-10-0701390-02	Электромеханизм бункера	КЗК-10-0204370	1
132	12	КЗР 0231150	Связь	КЗК-10-0204370	1
132	13	КЗК-10-0204461	Пластина	КЗК-10-0204370	2
133	14	КЗК-10-0204462	Усилитель	КЗК-10-0204370	2
133	15	КЗК-10-0204401	Пластина	КЗК-10-0204370	2
132	16	КЗК-10-0204466	Кронштейн	КЗК-10-0204370	1
132	17	КЗК-10-0204466-01	Кронштейн	КЗК-10-0204370	1

№ рис	№ поз	Обозначение	Наименование	Куда входит	
				Обозначение	Кол. на 1 сб.ед.
132	18	КЗК-10-0204616	Ось	КЗК-10-0204370	2
132	19	КЗК-10-0204805	Втулка	КЗК-10-0204370	4
132	20	КЗР 0231431	Связь	КЗК-10-0204370	1
132	21	КЗР 0231432	Кронштейн	КЗК-10-0204370	2
132	22	КЗР 0231614	Палец	КЗК-10-0204370	2
133	23	КИЛ 0106482	Шайба	КЗК-10-0204370	5
133	24		Болт М8-6еx20-7796	КЗК-10-0204370	4
132	25		Болт М10-6еx25-7796	КЗК-10-0204370	4
132	26		Болт М10-6еx75-7796	КЗК-10-0204370	2
133	27		Болт М6-6еX12-7798	КЗК-10-0204370	20
133	28		Болт М6-6еx14-7798	КЗК-10-0204370	29
132	29		Болт М6-6еx16-7798	КЗК-10-0204370	1
132	30		Болт М6-6еX16-7802	КЗК-10-0204370	3
133	31		Гайка М6-6G-5915	КЗК-10-0204370	33
132	32		Гайка М10-6G-5915	КЗК-10-0204370	2
132	33		Ось 6-12 b12x55-9650	КЗК-10-0204370	2
132	34		Заклепка 2.4x10-12642	КЗК-10-0204370	3
133	35		Шайба 6Т 65Г -6402	КЗК-10-0204370	33
133	36		Шайба 8Т 65Г-6402	КЗК-10-0204370	4
132	37		Шайба 10Т 65Г -6402	КЗК-10-0204370	4

№ рис	№ поз	Обозначение	Наименование	Куда входит	
				Обозначение	Кол. на 1 сб.ед.
133	38		Шайба А 6.01-6958	КЗК-10-0204370	61
132	39		Шайба А 10.01-6958	КЗК-10-0204370	6
132	40		Шайба С.6.01-11371	КЗК-10-0204370	16
132	41		Шайба С.8.01-11371-	КЗК-10-0204370	3
132	42		Шайба С.10.01-11371	КЗК-10-0204370	2
132	43		Шайба С.12.01-11371-	КЗК-10-0204370	6
132	44		Шплинт 1,6x12- 397	КЗК-10-0204370	2
132	45		Шплинт 3,2x18- 397	КЗК-10-0204370	4

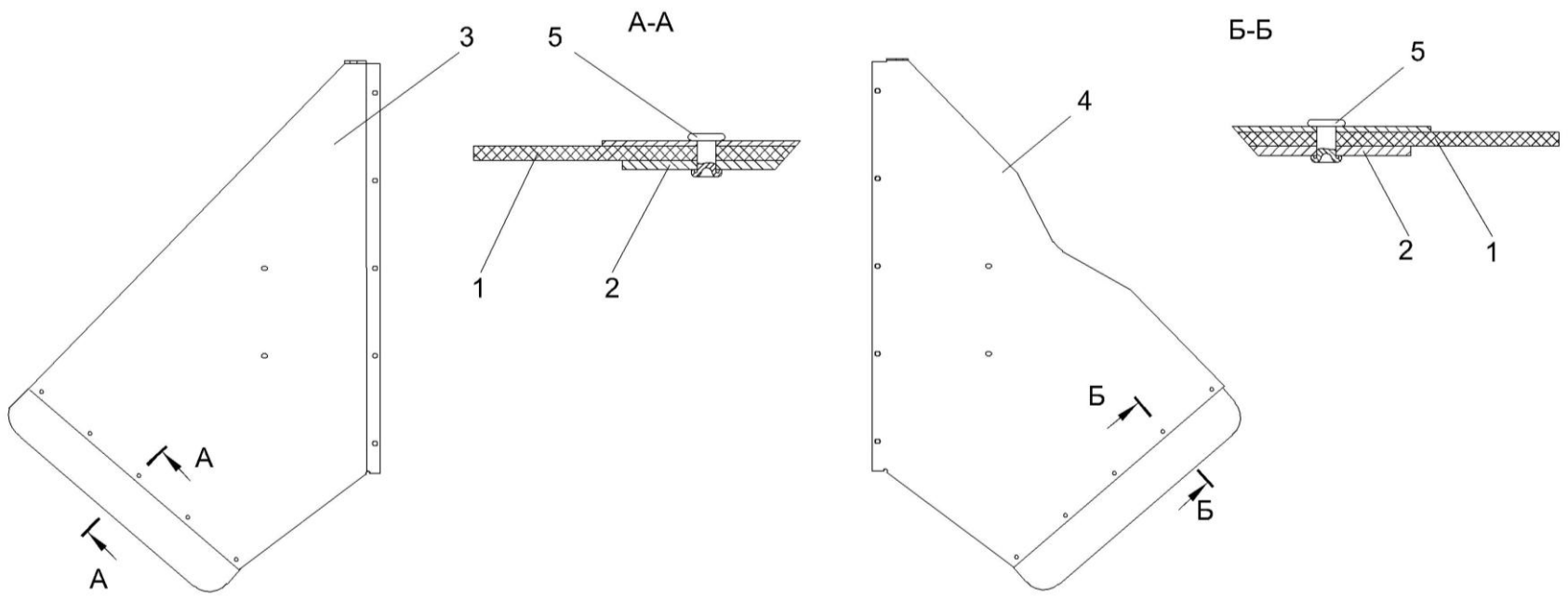


Рисунок 134 – Шторы КЗК-10-0204330 и КЗК-10-0204340

рис	№ поз	Обозначение	Наименование	Куда входит	
				Обозначение	Кол. на 1 сб.ед.
ШТОРЫ КЗК-10-0204330 и КЗК-10-0204340 (рисунок 134)					
134	1-3,5	КЗК-10-0204330	Штора	КЗК-10-0204370	1
	1,2,4,5	КЗК-10-0204340	Штора	КЗК-10-0204370	1
	1	КЗК-10-0204001	Уплотнитель	КЗК-10-0204330	1
				КЗК-10-0204340	1
	2	КЗК-10-0204436	Накладка	КЗК-10-0204330	1
				КЗК-10-0204340	1
	3	КЗК-10-0204458	Штора	КЗК-10-0204330	1
	4	КЗК-10-0204459	Штора	КЗК-10-0204340	1
5		Заклепка 2.4x10-12642	КЗК-10-0204330	5	
			КЗК-10-0204340	5	

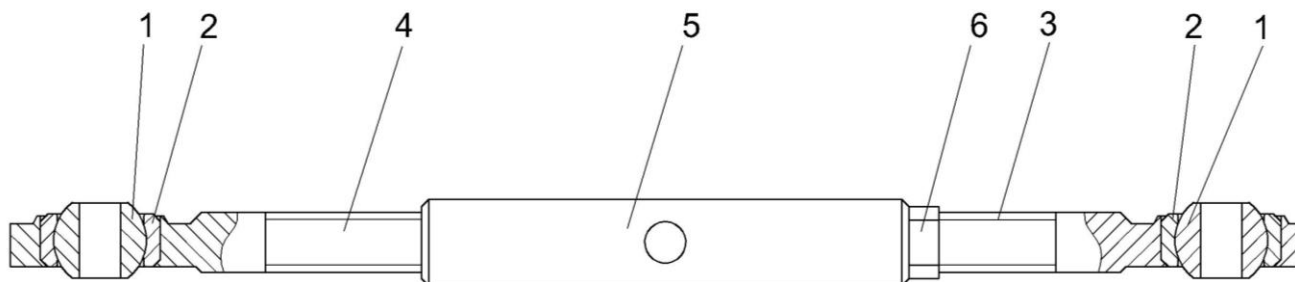


Рисунок 135 – Тяга КЗК-10-0204410

№ рис	№ поз	Обозначение	Наименование	Куда входит	
				Обозначение	Кол. на 1 сб.ед.
ТЯГА КЗК-10-0204410 (рисунок 135)					
135	1-6	КЗК-10-0204410	Тяга	КЗК-10-0204370	1
	1-3	КЗК-10-0204170	Стержень	КЗК-10-0204410	1
	1,2,4	КЗК-10-0204170-01	Стержень	КЗК-10-0204410	1
	1	КЗК-10-0204611	Шарнир	КЗК-10-0204170 КЗК-10-0204170-01	1 1
	2	КЗК-10-0204612	Втулка	КЗК-10-0204170 КЗК-10-0204170-01	1 1
	3	КЗК-10-0204614	Головка	КЗК-10-0204170	1
	4	КЗК-10-0204614-01	Головка	КЗК-10-0204170-01	1
	5	КЗК-10-0204804	Стяжка	КЗК-10-0204410	1
6		Гайка М16Х1,5-6G-2526	КЗК-10-0204410	1	

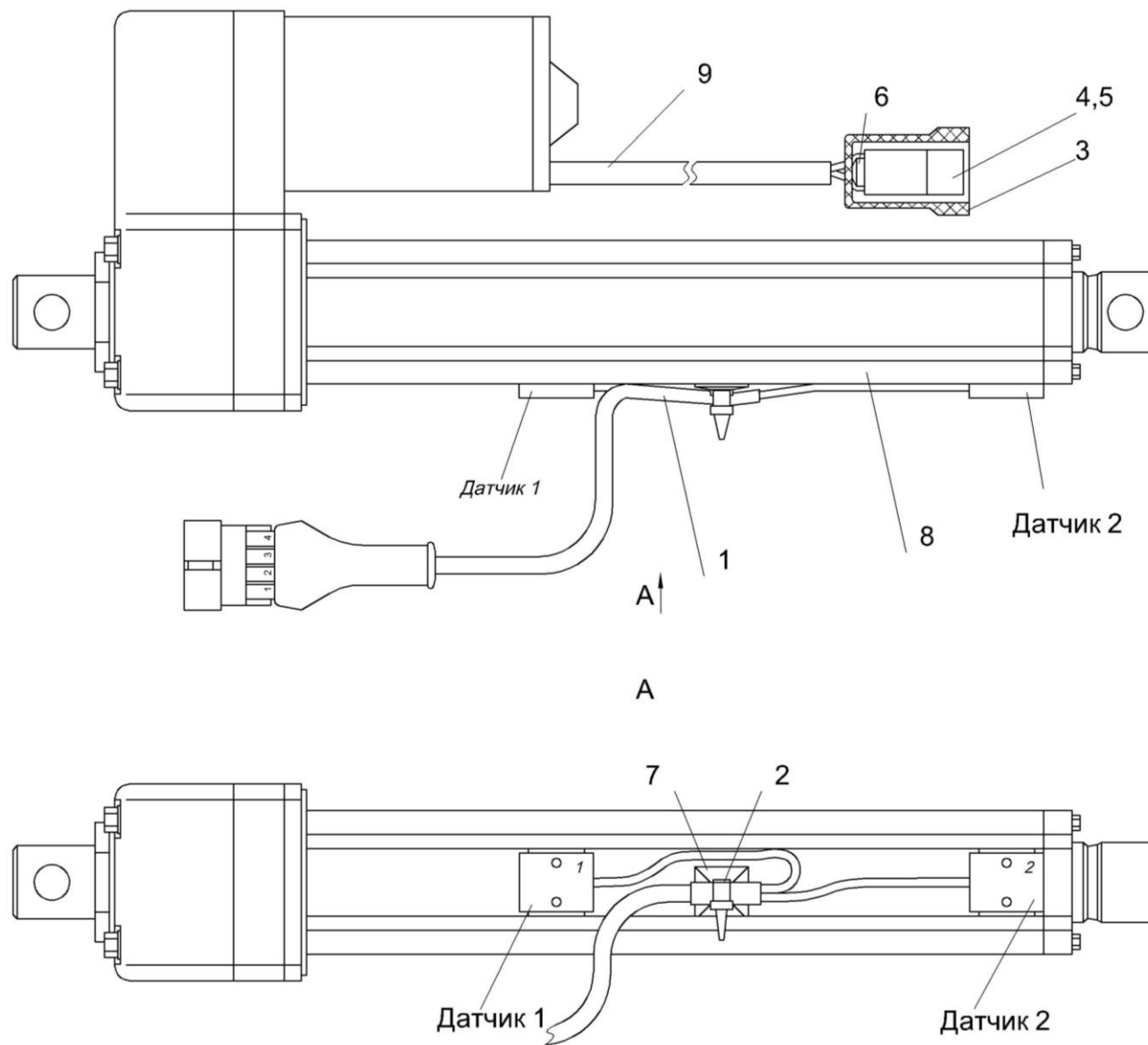


Рисунок 136 – Электромеханизм бункера КЗК-10-0701390

№ рис	№ поз	Обозначение	Наименование	Куда входит	
				Обозначение	Кол. на 1 сб.ед.

ЭЛЕКТРОМЕХАНИЗМ БУНКЕРА КЗК-10-0701390 (рисунок 136)

136	1-8	КЗК-10-0701390	Электромеханизм бункера	КЗК-10-0204370	1
	1	МКС 0140027	Лента стяжная	КЗК-10-0701390	1
	2	5320-3724050	Чехол защитный держателя двухклеммового	КЗК-10-0701390	1
	3		Колодка штыревая 502602	КЗК-10-0701390	1
	4		Штырь 103612	КЗК-10-0701390	2
	5		Варистор MOVH 1153 25 В±10% 4000А	КЗК-10-0701390	1
	6		Площадка самоклеющаяся HC-101S (фирма "KSS", Тайвань)	КЗК-10-0701390	1
	7		Электромеханизм DA24-21B65 M 15 MON ("Thomson Tollo" ход 150мм)	КЗК-10-0701390	1
8		Трубка 305 ТВ-40, 6, черная, высшего сорта ГОСТ 19034-82	КЗК-10-0701390	1	

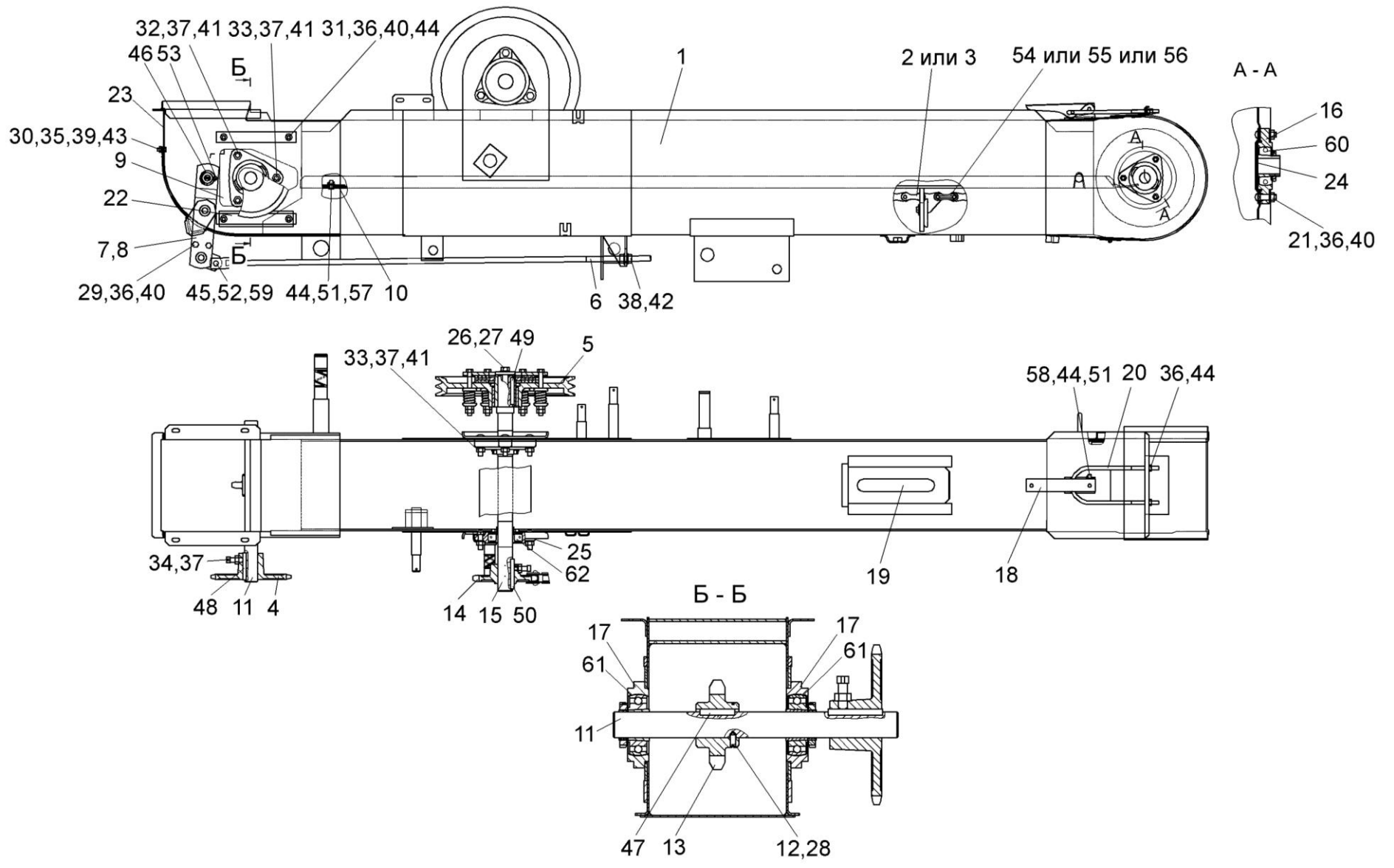


Рисунок 137 – Элеватор зерновой КЗК-10-0214000

№ рис	№ поз	Обозначение	Наименование	Куда входит	
				Обозначение	Кол. на 1 сб.ед.

ЭЛЕВАТОР ЗЕРНОВОЙ КЗК-10-0214000 (рисунок 137)

137	1-62	КЗК-10-0214000	Элеватор зерновой	КЗК-10-0100000Б-03	1
	1	КЗК-10-0214010	Корпус	КЗК-10-0214000	1
	2	КЗК-10-0214140	Цепь элеватора	КЗК-10-0214000	1
	3	КЗК-10-0214160	Цепь элеватора	КЗК-10-0214000	1
	4	КЗК-10-0214170	Звездочка	КЗК-10-0214000	1
	5	КЗК-10-0219100	Муфта	КЗК-10-0214000	1
	6	КЗК 0214130Б	Тяга	КЗК-10-0214000	1
	7	КЗР 0214100А	Коромысло	КЗК-10-0214000	1
	8	КЗР 0214110Б	Коромысло	КЗК-10-0214000	1
	9	КЗР 0214120А	Ползун	КЗК-10-0214000	2
	10	КЗР 0214150Б	Вставка	КЗК-10-0214000	1
	11	КЗК-10-0214602	Вал	КЗК-10-0214000	1
	12	КЗК-10-0214607	Кольцо	КЗК-10-0214000	1
	13	КЗК-10-0218611-01	Звездочка	КЗК-10-0214000	1
	14	КЗК-10-0219604	Звездочка	КЗК-10-0214000	1
	15	КЗК-10-0219605	Вал	КЗК-10-0214000	1
	16	КЗР 0101105	Корпус подшипника	КЗК-10-0214000	1
17	КЗР 0101106	Корпус подшипника	КЗК-10-0214000	2	

№ рис	№ поз	Обозначение	Наименование	Куда входит	
				Обозначение	Кол. на 1 сб.ед.
137	18	КЗР 0208432А	Рычаг защелка	КЗК-10-0214000	1
	19	КЗР 0208441А	Крышка	КЗК-10-0214000	1
	20	КЗР 0208601А	Скоба защелки	КЗК-10-0214000	1
	21	КЗР 0208606	Болт	КЗК-10-0214000	3
	22	КЗР 0214421А	Накладка	КЗК-10-0214000	4
	23	КЗР 0214449	Крышка	КЗК-10-0214000	1
	24	КЗР 0218415Б	Крышка	КЗК-10-0214000	1
	25	КИС 0900101А	Корпус подшипника	КЗК-10-0214000	2
	26	УЭС 0100603А-01	Болт	КЗК-10-0214000	1
	27	04.140.002	Шайба	КЗК-10-0214000	1
	28	ПДВ 0123607-01	Винт	КЗК-10-0214000	1
	29		Болт М8-6ех25 – 7796	КЗК-10-0214000	2
	30		Болт М6-6ех14 – 7798	КЗК-10-0214000	2
	31		Болт М8-6ех25 – 7802	КЗК-10-0214000	8
	32		Болт М10-6ех30 – 7802	КЗК-10-0214000	4
	33		Болт М10-6ех40 – 7802	КЗК-10-0214000	8
	34		Винт В10-6ех30 – 1485	КЗК-10-0214000	2
	35		Гайка М6-6G – 5915	КЗК-10-0214000	2
	36		Гайка М8-6G – 5915	КЗК-10-0214000	17

№ рис	№ поз	Обозначение	Наименование	Куда входит	
				Обозначение	Кол. на 1 сб.ед.
137	37		Гайка М10-6G – 5915	КЗК-10-0214000	14
	38		Гайка М12-6G – 5915	КЗК-10-0214000	2
	39		Шайба 6Т 65Г – 6402	КЗК-10-0214000	2
	40		Шайба 8Т 65Г – 6402	КЗК-10-0214000	13
	41		Шайба 10Т 65Г – 6402	КЗК-10-0214000	12
	42		Шайба А.12.01 – 6958	КЗК-10-0214000	2
	43		Шайба С.6.01 – 11371	КЗК-10-0214000	2
	44		Шайба С.8.01 – 11371	КЗК-10-0214000	12
	45		Шайба С.12.01 – 11371	КЗК-10-0214000	1
	46		Шайба С.24.01 – 11371	КЗК-10-0214000	2
	47		Шпонка 8x7x40 – 23360	КЗК-10-0214000	1
	48		Шпонка 8x7x70 – 23360	КЗК-10-0214000	1
	49		Шпонка 10x8x63 – 23360	КЗК-10-0214000	1
	50		Шпонка 10x8x70 – 23360	КЗК-10-0214000	1
	51		Шплинт 2,0x18 – 397	КЗК-10-0214000	2
	52		Шплинт 3,2x25 – 397	КЗК-10-0214000	1
	53		Шплинт 5x40 – 397	КЗК-10-0214000	2
	54		Звено С-ТРД-38-4400 – 4267	КЗК-10-0214000	1
	55		Звено С-ТРД-38-46	КЗК-10-0214000	1

№ рис	№ поз	Обозначение	Наименование	Куда входит	
				Обозначение	Кол. на 1 сб.ед.
137	56		Звено С-ТРД-38-46	КЗК-10-0214000	1
	57		Ось 6-8b12x25 – 9650	КЗК-10-0214000	1
	58		Ось 6-8b12x50 – 9650	КЗК-10-0214000	1
	59		Ось 6-12b12x32 – 9650	КЗК-10-0214000	1
	60		Подшипник 1680205 С17	КЗК-10-0214000	1
	61		Подшипник 1680206 С17	КЗК-10-0214000	2
	62		Подшипник 1680207 С17	КЗК-10-0214000	2

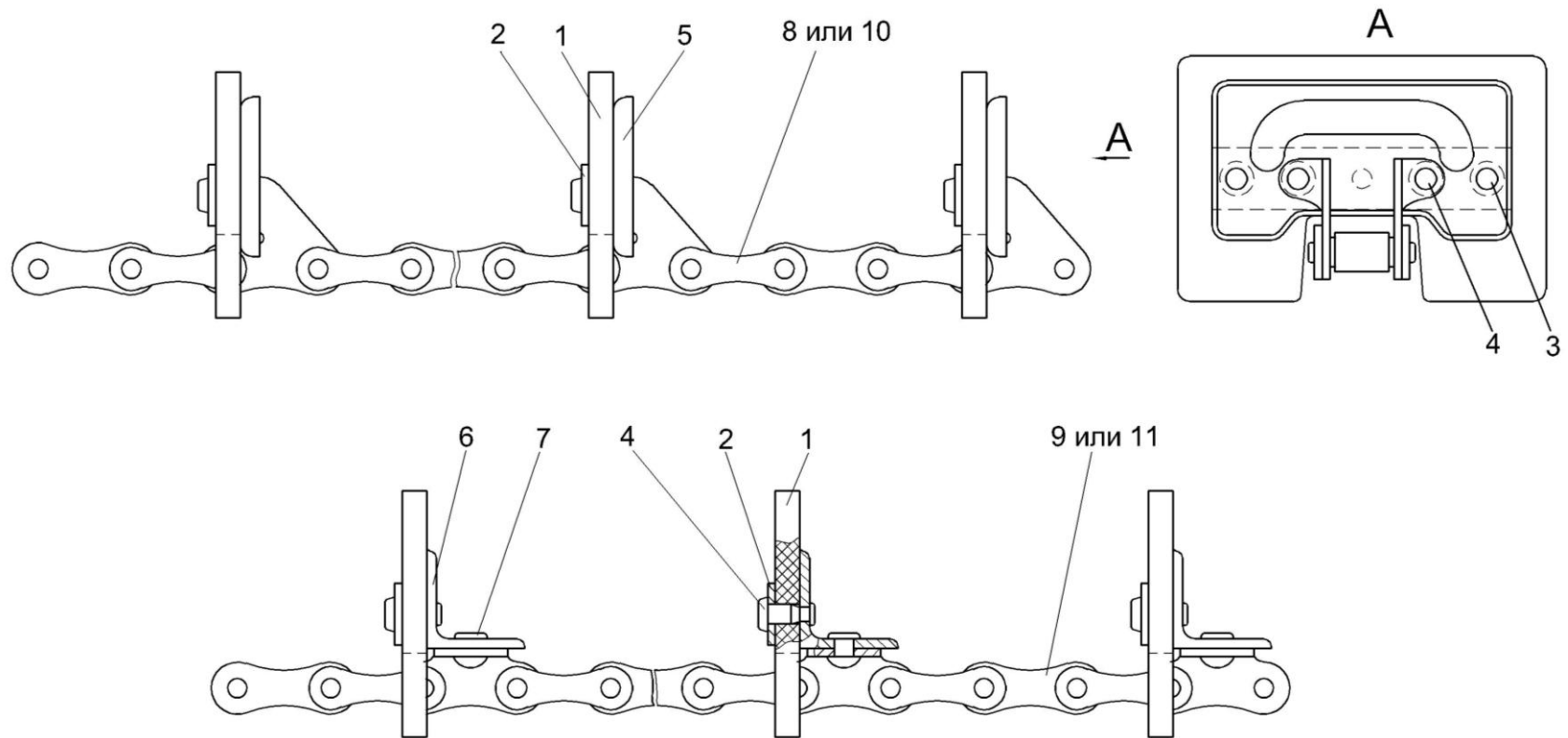


Рисунок 138 – Цепи элеватора КЗК-10-0214140 и КЗК-10-0214160

№ рис	№ поз	Обозначение	Наименование	Куда входит	
				Обозначение	Кол. на 1 сб.ед.

ЦЕПИ ЭЛЕВАТОРА КЗК-10-0214140 и КЗК-10-0214160 (рисунок 138)

138	1 - 5,8,10	КЗК-10-0214140	Цепь элеватора	КЗК-10-0214000	1
	1,2,4,6,7,9,11	КЗК-10-0214160	Цепь элеватора	КЗК-10-0214000	1
	1	КЗР 0208001Б	Скребок	КЗК-10-0214140 КЗК-10-0214160	33 33
	2	КЗР 0208435Б	Накладка	КЗК-10-0214140 КЗК-10-0214160	33 33
	3	КЗР 0106607Б	Заклепка	КЗК-10-0214140	66
	4	КЗР 0106607Б-01	Заклепка	КЗК-10-0214140 КЗК-10-0214160	33 99
	5	КЗР 0214436Б	Жесткость	КЗК-10-0214140	33
	6	КЗР 0214702Б	Уголок	КЗК-10-0214160	33
	7		Заклепка 8x18 – 10299	КЗК-10-0214160	66
	8		Цепь ТРД-38-4400-2-2-6-4-4267 L=4978 мм (131 зв.)	КЗК-10-0214140	1
	9		Цепь ТРД-38-4400-1-2-8-4-4267 L=4978 мм (131 зв.)	КЗК-10-0214160	1
10		Цепь ТРД-38-46-II-6-4 L=4978 мм (131 зв.)	КЗК-10-0214140	1	
11		Цепь ТРД-38-46-II-8-4 L=4978 мм (131 зв.)	КЗК-10-0214160	1	

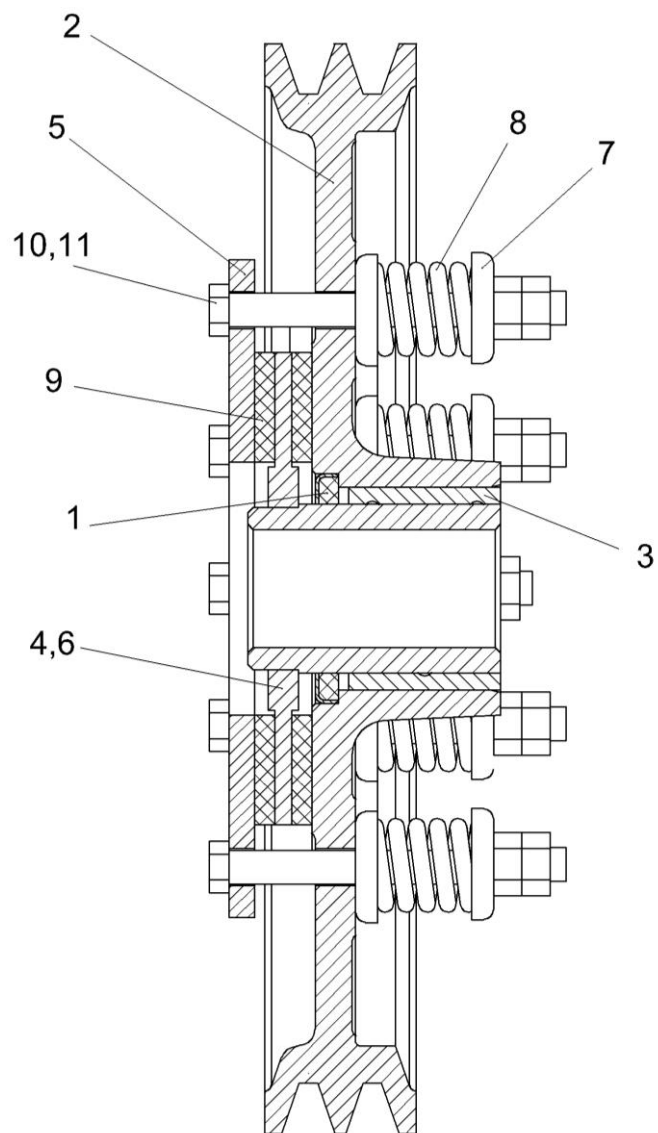


Рисунок 139 – Муфта фрикционная КЗК-10-0219100

№ рис	№ поз	Обозначение	Наименование	Куда входит	
				Обозначение	Кол. на 1 сб.ед.

МУФТА ФРИКЦИОННАЯ КЗК-10-0219100 (рисунок 139)

139	1-11	КЗК-10-0219100	Муфта фрикционная	КЗК-10-0214000	1
	2,3	КЗК-10-0219060	Шкив	КЗК-10-0219100	1
	1	КЗК-10-0219030	Ступица	КЗК-10-0219100	1
139	2	КЗК-10-0219102	Шкив	КЗК-10-0219060	1
	3	КЗК-10-0219103	Втулка	КЗК-10-0219060	1
	4	КЗР 0219001Б	Кольцо	КЗК-10-0219100	1
	5	КЗР 0219412В	Диск нажимной	КЗК-10-0219100	1
	6	КЗР 0219413Б	Обойма	КЗК-10-0219100	1
	7	КЗР 0219414Б	Шайба специальная	КЗК-10-0219100	24
	8	04.140.014	Пружина	КЗК-10-0219100	12
	9	04.141.017	Накладка фрикционная	КЗК-10-0219100	2
	10		Болт М10-6ех100 – 7796	КЗК-10-0219100	12
	11		Гайка М10-6G – 5915	КЗК-10-0219100	24

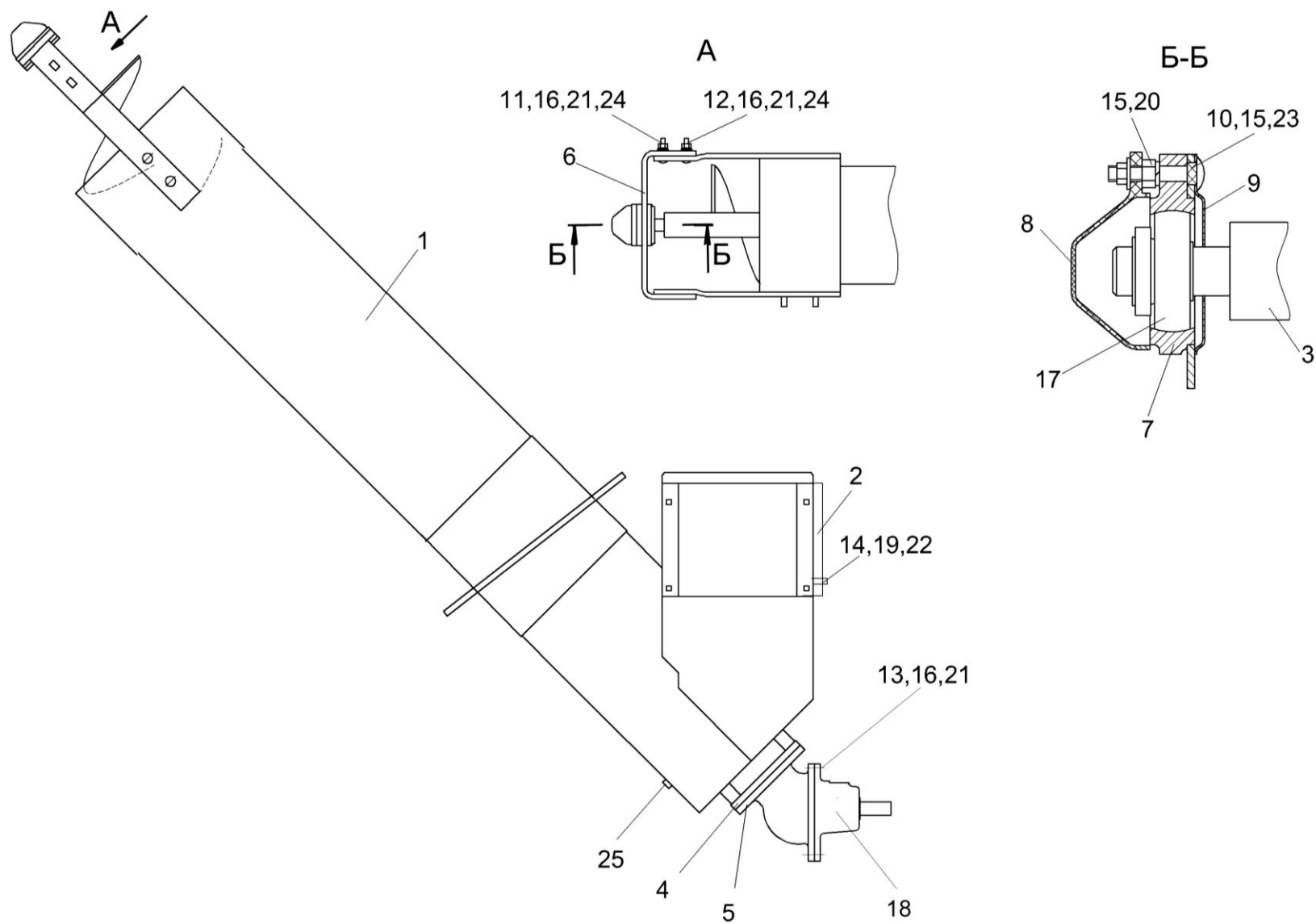


Рисунок 140 – Шнек загрузной зерновой КЗК-10-0216000

№ рис	№ поз	Обозначение	Наименование	Куда входит	
				Обозначение	Кол. на 1 сб.ед.
ШНЕК ЗАГРУЗНОЙ ЗЕРНОВОЙ КЗК-10-0216000 (рисунок 140)					
140	1-25	КЗК-10-0216000	Шнек загрузной зерновой	КЗК-10-0100000Б-03	1
	1	КЗК-10-0216010	Кожух шнека	КЗК-10-0216000	1
	2	КЗК 0216020А	Крышка	КЗК-10-0216000	1
	3	КЗК 0216030Б	Шнек	КЗК-10-0216000	1
	4	КЗК 0216001А	Прокладка	КЗК-10-0216000	1
	5	КЗК 0216401А	Полудиск	КЗК-10-0216000	4
	6	КЗК 0216402А	Кронштейн	КЗК-10-0216000	1
	7	КЗР 0101105	Корпус	КЗК-10-0216000	1
	8	КЗР 0216001Б	Крышка	КЗК-10-0216000	1
	9	КЗР 0218415Б	Крышка	КЗК-10-0216000	1
	10		Болт М8-6ех45 – 7802	КЗК-10-0216000	3
	11		Болт М10-6ех30 – 7802	КЗК-10-0216000	2
	12		Болт М10-6ех35 – 7802	КЗК-10-0216000	2
	13		Болт М10-6ех90 – 7802	КЗК-10-0216000	4
	14		Гайка М6-6G – 5915	КЗК-10-0216000	6
	15		Гайка М8-6G – 5915	КЗК-10-0216000	6
	16		Гайка М10-6G – 5915	КЗК-10-0216000	8
17		Подшипник 1680205 С17	КЗК-10-0216000	1	

№ рис	№ поз	Обозначение	Наименование	Куда входит	
				Обозначение	Кол. на 1 сб.ед.
140	18		Редуктор РСМ 10.01.47.100Б	КЗК-10-0216000	1
	19		Шайба 6Т 65Г – 6402	КЗК-10-0216000	6
	20		Шайба 8Т 65Г – 6402	КЗК-10-0216000	3
	21		Шайба 10Т 65Г – 6402	КЗК-10-0216000	8
	22		Шайба С.6.01 – 11371	КЗК-10-0216000	6
	23		Шайба С.8.01 – 11371	КЗК-10-0216000	3
	24		Шайба С.10.01 – 11371	КЗК-10-0216000	4
	25		Шплинт 4x22 – 397	КЗК-10-0216000	1

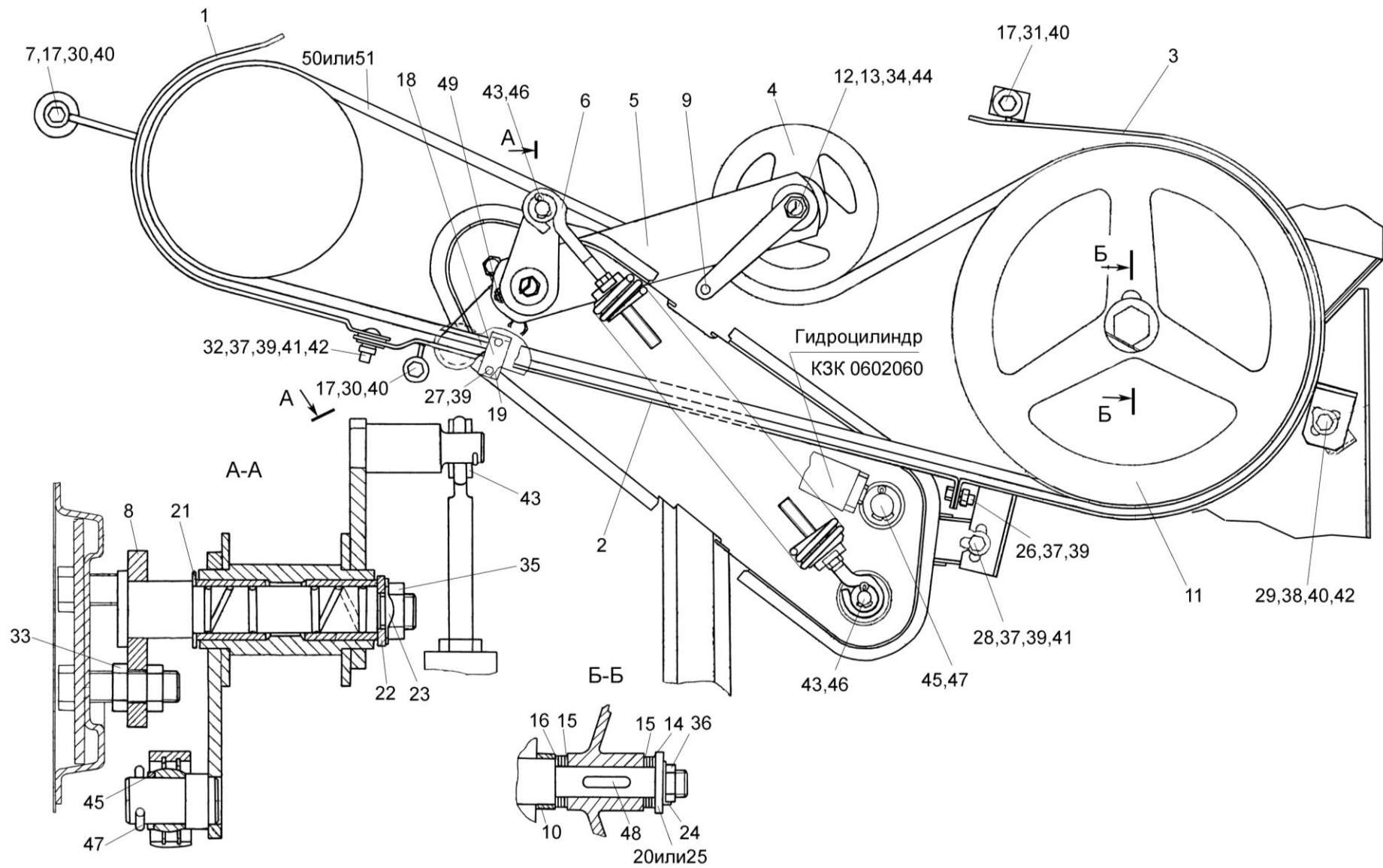


Рисунок 141 – Привод горизонтального шнека КЗК-10-0221000

№ рис	№ поз	Обозначение	Наименование	Куда входит	
				Обозначение	Кол. на 1 сб.ед.

ПРИВОД ГОРИЗОНТАЛЬНОГО ШНЕКА КЗК-10-0221000 (рисунок 141)

141	1-51	КЗК-10-0221000	Привод горизонтального шнека	КЗК-10-0100000Б-03	1
	1	КЗК-10-0221060	Щиток	КЗК-10-0221000	1
	2	КЗК-10-0221070	Щиток	КЗК-10-0221000	1
	3	КЗК-10-0221080	Щиток	КЗК-10-0221000	1
	4	КЗК 0221010Б	Ролик	КЗК-10-0221000	1
	5	КЗК 0221020А	Рычаг	КЗК-10-0221000	1
	6	КЗК 0221050Б	Пружина	КЗК-10-0221000	1
	7	КЗК 0221120	Переходник	КЗК-10-0221000	2
	8	КЗК 0221140А	Опора	КЗК-10-0221000	1
	9	КЗК 0221150	Подъемник	КЗК-10-0221000	1
	10	КЗК 0206809	Втулка	КЗК-10-0221000	1
	11	КЗК 0221101А	Шкив	КЗК-10-0221000	1
	12	КЗК 0221604А	Палец	КЗК-10-0221000	1
	13	КЗК 0221802А	Втулка	КЗК-10-0221000	2
	14	КЗР 0202459А	Шайба	КЗК-10-0221000	1
	15	КЗР 0202459А-01	Шайба	КЗК-10-0221000	5
	16	КЗР 0202459А-02	Шайба	КЗК-10-0221000	4
17	КЗР 0221417	Шайба	КЗК-10-0221000	2	

№ рис	№ поз	Обозначение	Наименование	Куда входит	
				Обозначение	Кол. на 1 сб.ед.
141	18	КЗР 0225421	Ограничитель	КЗК-10-0221000	1
	19	КЗР 0225422	Ограничитель	КЗК-10-0221000	1
	20	КИС 0104406А-01	Шайба	КЗК-10-0221000	1
	21	КИС 0105438	Шайба специальная	КЗК-10-0221000	1
	22	ПКК 0117434	Шайба	КЗК-10-0221000	1
	23	ПКК 0117435	Шайба	КЗК-10-0221000	1
	24	ПКК 0135431	Шайба специальная	КЗК-10-0221000	1
	25	ПКК 0135432	Шайба	КЗК-10-0221000	1
	26		Болт М8-6ех20 – 7796	КЗК-10-0221000	2
	27		Болт М8-6ех25 – 7796	КЗК-10-0221000	2
	28		Болт М8-6ех30 – 7796	КЗК-10-0221000	1
	29		Болт М10-6ех40 – 7796	КЗК-10-0221000	1
	30		Болт М10-6ех50 – 7796	КЗК-10-0221000	2
	31		Болт М10-6ех75 – 7796	КЗК-10-0221000	1
	32		Болт М8-6ех20 – 7802	КЗК-10-0221000	2
	33		Гайка М16х1,5-6G – 2526	КЗК-10-0221000	6
	34		Гайка М16-6G – 2526	КЗК-10-0221000	2
	35		Гайка М18х1,5-6G – 2526	КЗК-10-0221000	1

№ рис	№ поз	Обозначение	Наименование	Куда входит	
				Обозначение	Кол. на 1 сб.ед.
141	36		Гайка М27х2-6G – 2526	КЗК-10-0221000	1
	37		Гайка М8-6G – 5915	КЗК-10-0221000	5
	38		Гайка М10-6G – 5915	КЗК-10-0221000	2
	39		Шайба 8Т 65Г – 6402	КЗК-10-0221000	7
	40		Шайба 10Т 65Г – 6402	КЗК-10-0221000	4
	41		Шайба А.8.01 – 6958	КЗК-10-0221000	24
	42		Шайба А.10.01 – 6958	КЗК-10-0221000	18
	43		Шайба С.16.01 – 11371	КЗК-10-0221000	3
	44		Шайба С.24.01 – 11371	КЗК-10-0221000	1
	45		Шайба 20.01 – 9649	КЗК-10-0221000	2
	46		Шплинт 4х22 – 397	КЗК-10-0221000	2
	47		Шплинт 5х32 – 397	КЗК-10-0221000	2
	48		Шпонка 10х8х63 – 23360	КЗК-10-0221000	1
	49		Масленка 1.2 – 19853	КЗК-10-0221000	1
	50		Ремень 2НВ 2962 La	КЗК-10-0221000	1
	51		Ремень 2НВ ВР 2962 К А	КЗК-10-0221000	1

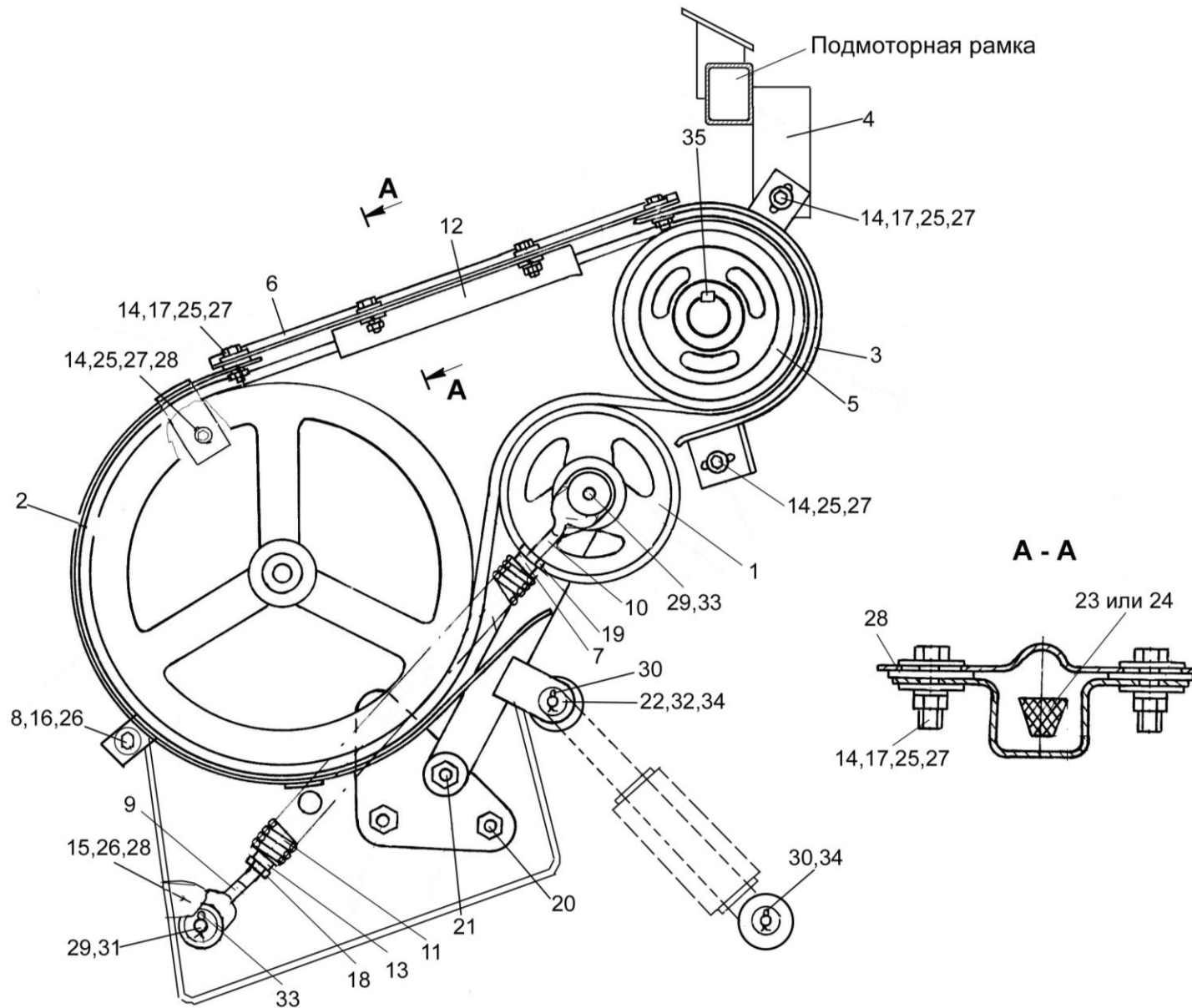


Рисунок 142 – Привод вибратора КЗК-10-0223000

№ рис	№ поз	Обозначение	Наименование	Куда входит	
				Обозначение	Кол. на 1 сб.ед.

ПРИВОД ВИБРАТОРА КЗК-10-0223000 (рисунок 142)

142	1-35	КЗК-10-0223000	Привод вибратора	КЗК-10-0100000Б-03	1
	7,9-11, 13,18,19	КЗК 0223070	Пружина	КЗК-10-0223000	1
	1	КЗК 0223010	Рычаг	КЗК-10-0223000	1
	2	КЗК 0223050Б	Щиток	КЗК-10-0223000	1
	3	КЗК 0223060А	Щиток	КЗК-10-0223000	1
	4	КЗК 0223080	Кронштейн	КЗК-10-0223000	1
	5	КЗК 0223102	Шкив	КЗК-10-0223000	1
	6	КЗК 0223419	Пластина	КЗК-10-0223000	1
	7	КЗР 0202102	Пробка	КЗК-10-0223070	1
	8	КЗР 0221417	Шайба	КЗК-10-0223000	1
	9	КЗР 0221606А-06	Зацеп	КЗК-10-0223070	1
	10	КЗР 0221606А-07	Зацеп	КЗК-10-0223070	1
	11	КЗР 0222603А	Пружина	КЗК-10-0223070	1
	12	КЗР 0225414А	Кронштейн	КЗК-10-0223000	1
	13	КСН 0100107	Пробка	КЗК-10-0223070	1
14		Болт М8-6ех25 – 7796	КЗК-10-0223000	13	
15		Болт М10-6ех30 – 7796	КЗК-10-0223000	1	

№ рис	№ поз	Обозначение	Наименование	Куда входит	
				Обозначение	Кол. на 1 сб.ед.
142	16		Болт М10-6ех90 – 7796	КЗК-10-0223000	1
	17		Гайка М8-6G – 2526	КЗК-10-0223000	11
	18		Гайка М12-6G – 2526	КЗК-10-0223070	1
	19		Гайка М12-LH-6G – 2526	КЗК-10-0223070	1
	20		Гайка М16х1,5-6G – 2526	КЗК-10-0223000	6
	21		Масленка 1.1 – 19853	КЗК-10-0223000	1
	22		Ось 6-20b12x45 – 9650	КЗК-10-0223000	1
	23		Ремень В/171850Li(1890Ld)	КЗК-10-0223000	1
	24		Ремень НВ 1890А	КЗК-10-0223000	1
	25		Шайба 8Т 65Г – 6402	КЗК-10-0223000	13
	26		Шайба 10Т 65Г – 6402	КЗК-10-0223000	2
	27		Шайба А.8.01 – 6958	КЗК-10-0223000	26
	28		Шайба А.10.01 – 6958	КЗК-10-0223000	10
	29		Шайба А.14.01 – 6958	КЗК-10-0223000	3
	30		Шайба 20.01 – 6949	КЗК-10-0223000	2
	31		Шайба С14х25.01 – 11371	КЗК-10-0223000	8
	32		Шайба С.20.01 – 11371	КЗК-10-0223000	1
	33		Шплинт 4х25 – 397	КЗК-10-0223000	2
	34		Шплинт 5х32 – 397	КЗК-10-0223000	2
	35		Шпонка 12х2х50 – 24068	КЗК-10-0223000	1

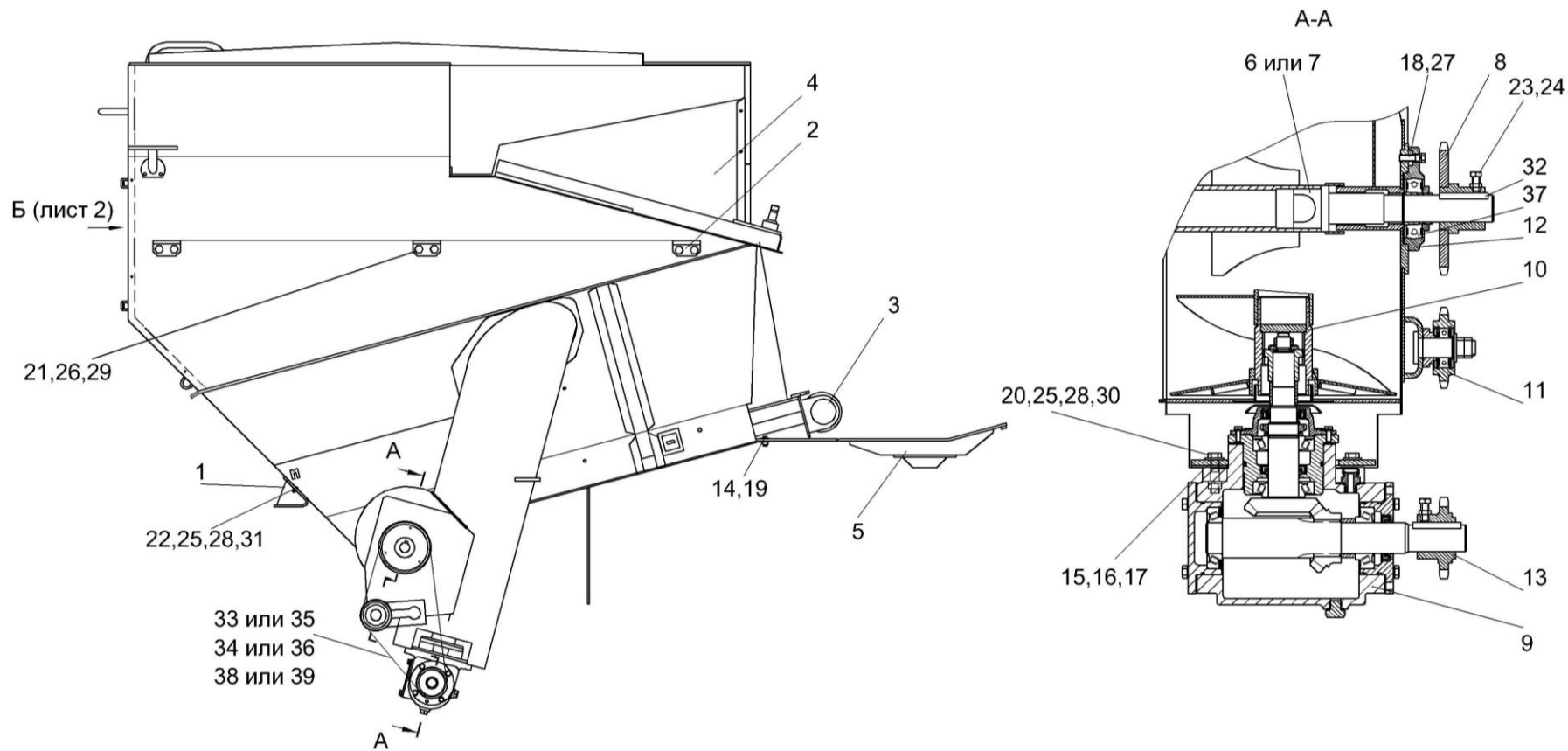


Рисунок 143 – Бункер КЗК-10-0229000 (лист 1)

№ рис	№ поз	Обозначение	Наименование	Куда входит	
				Обозначение	Кол. на 1 сб.ед.

БУНКЕР КЗК-10-0229000 (лист 1)(рисунок 143)

143	1-39	КЗК-10-0229000	Бункер	КЗК-10-0100000Б-03	1
	1	КЗК-10-0203030	Балка	КЗК-10-0229000	1
	2	КЗК-10-0203070-01	Опора	КЗК-10-0229000	3
	3	КЗК-10-0226000	Вибродно	КЗК-10-0229000	1
	4	КЗК-10-0229010	Бункер	КЗК-10-0229000	1
	5	КЗК-10-0229150	Настил	КЗК-10-0229000	1
	6	КЗК-12-0206030А	Шнек	КЗК-10-0229000	1
	7	КЗК-12-0206160	Шнек	КЗК-10-0229000	1
	8	КЗК-12-0206150	Звездочка	КЗК-10-0229000	1
	9	КЗК-12-0209000	Редуктор	КЗК-10-0229000	1
	10	КЗР 0206010Б	Шнек	КЗК-10-0229000	1
	11	КЗР 0219070Б	Звездочка	КЗК-10-0229000	1
	12	КИС 0900101А	Корпус подшипника	КЗК-10-0229000	1
	13	КЗР 0200629	Звездочка	КЗК-10-0229000	1
	14	КЗР 0202682	Шайба	КЗК-10-0229000	6
	15	КРН 0000413	Шайба	КЗК-10-0229000	4
	16	КРН 0000413-01	Шайба	КЗК-10-0229000	4
17	КРН 0000413-02	Шайба	КЗК-10-0229000	4	

№ рис	№ поз	Обозначение	Наименование	Куда входит	
				Обозначение	Кол. на 1 сб.ед.
143	18		Болт М10-6ех35-7796	КЗК-10-0229000	6
	19		Болт М12-6ех25-7796	КЗК-10-0229000	8
	20		Болт М12-6ех60-7796	КЗК-10-0229000	4
	21		Болт М6-6ех12-7798	КЗК-10-0229000	12
	22		Болт М12-6ех35-7802	КЗК-10-0229000	10
	23		Винт В.М10-6ех25-1485	КЗК-10-0229000	2
	24		Гайка М10-6G- 5915	КЗК-10-0229000	11
	25		Гайка М12-6G-5915-	КЗК-10-0229000	16
	26		Шайба 6Т 65Г-6402	КЗК-10-0229000	28
	27		Шайба 10Т 65Г-6402	КЗК-10-0229000	12
	28		Шайба 12Т 65Г-6402	КЗК-10-0229000	16
	29		Шайба А 6.01-6958	КЗК-10-0229000	12
	30		Шайба А 12.01-6958	КЗК-10-0229000	4
	31		Шайба С.12.01-11371	КЗК-10-0229000	12
	32		Шпонка 10х8х63-23360	КЗК-10-0229000	2
	33		Звено соединительное к цепи шагом 19,05 мм. V-Glied Verbindugsglied mit Splint 12 A-1 Typ S OOZA DIN 8188/ISO 606 (фирма"Optibelt" Германия)	КЗК-10-0229000	1

№ рис	№ поз	Обозначение	Наименование	Куда входит	
				Обозначение	Кол. на 1 сб.ед.
143	34		Звено переходное к цепи шагом 19,05 мм. V-Glied Gekropftes Glied mit Splint 12 A-1 Typ L OOZA DIN 8188/ISO 606 (фирма "Optibelt" Германия)	K3K-10-0229000	1
	35		Звено С-12 А-1 с шплинтом ISO 606 (фирма "DITTON" Латвия)	K3K-10-0229000	1
	36		Звено П-12 А-1 с шплинтом ISO 606 (фирма "DITTON" Латвия)	K3K-10-0229000	1
	37		Подшипник 1680207С17	K3K-10-0229000	1
	38		Цепь шагом 19,05 мм, открытая. ANSI-Einfach-Rollenketten Amerikanische Bauart, offen ANSI 60-1 DIN 8188/ISO 606 12 А-1 OOZA (L=1352.55 мм (71 зв.))	K3K-10-0229000	1
	39		Цепь 12 А-1 ISO 606 (L=1352.55 мм (71 зв.)) (фирма "DITTON" Латвия)	K3K-10-0229000	1

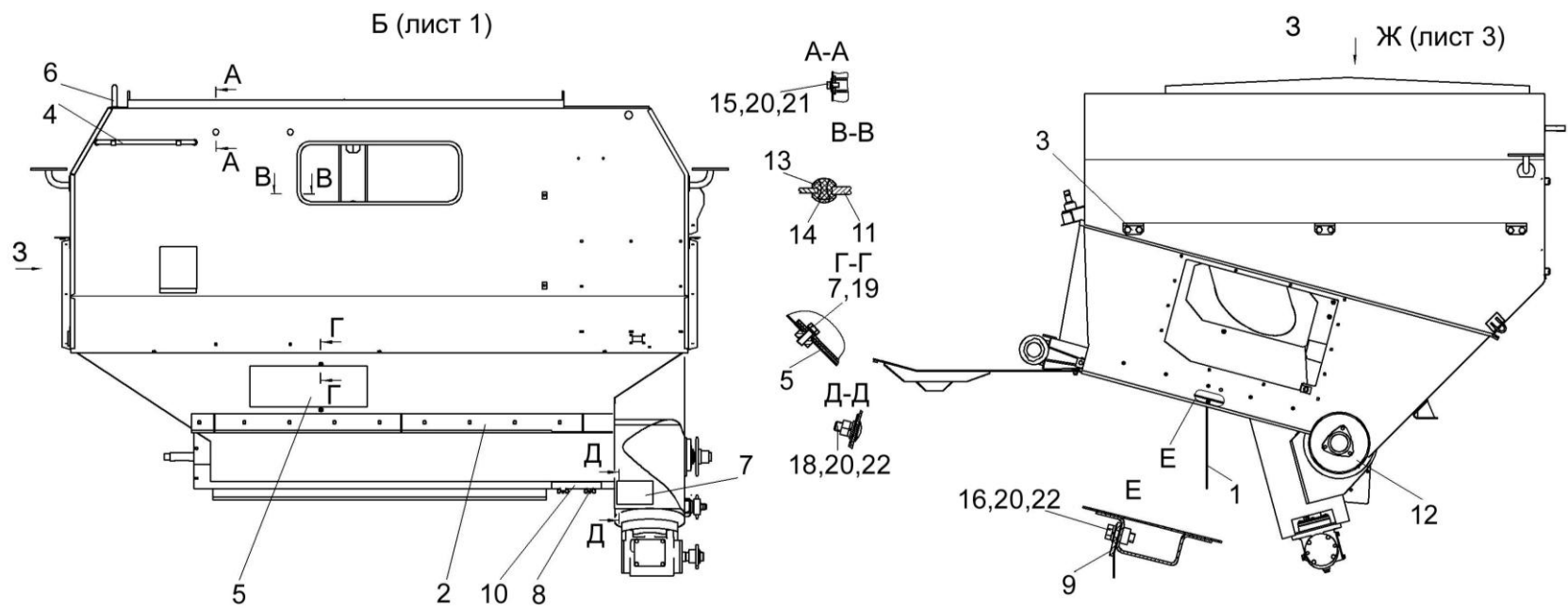


Рисунок 144 – Бункер КЗК-10-0229000(лист 2)

№ рис	№ поз	Обозначение	Наименование	Куда входит	
				Обозначение	Кол. на 1 сб.ед.

БУНКЕР КЗК-10-0229000 (лист 2)(рисунок 144)

144	1-22	КЗК-10-0229000	Бункер	КЗК-10-0100000Б-03	1
	1	КЗК-10-0100380	Фартук	КЗК-10-0229000	1
	2	КЗК-10-0203030	Балка	КЗК-10-0229000	1
	3	КЗК-10-0203070	Опора	КЗК-10-0229000	3
	4	КЗК-10-0203080	Зацеп	КЗК-10-0229000	1
	5	КЗК-10-0203390	Крышка	КЗК-10-0229000	1
	6	КЗК 0204330	Поручень	КЗК-10-0229000	1
	7	КЗР 0203410Б	Крышка	КЗК-10-0229000	1
	8	КИЛ 0150750	Гайка-барашек	КЗК-10-0229000	2
	9	КЗК-10-0203423	Планка	КЗК-10-0229000	1
	10	КЗК-10-0203427	Крышка	КЗК-10-0229000	1
	11	КЗК 0204002	Стекло	КЗК-10-0229000	1
	12	КЗК 0206409	Фланец	КЗК-10-0229000	1
	13	КИС 0120003Г-06	Уплотнение	КЗК-10-0229000	1
	14	КИС 0120015Д-06	Замок уплотнителя	КЗК-10-0229000	1
	15		Болт М8-6ех16-7796	КЗК-10-0229000	8
16		Болт М8-6ех20-7796	КЗК-10-0229000	17	

№ рис	№ поз	Обозначение	Наименование	Куда входит	
				Обозначение	Кол. на 1 сб.ед.
144	17		Болт М6-6ех16-7798	КЗК-10-0229000	16
	18		Гайка М8-6G-5915	КЗК-10-0229000	4
	19		Шайба 6Т 65Г-6402	КЗК-10-0229000	28
	20		Шайба 8Т 65Г-6402	КЗК-10-0229000	29
	21		Шайба А 8.01-6958	КЗК-10-0229000	8
	22		Шайба С.8.01-11371	КЗК-10-0229000	21

Ж(лист 2)

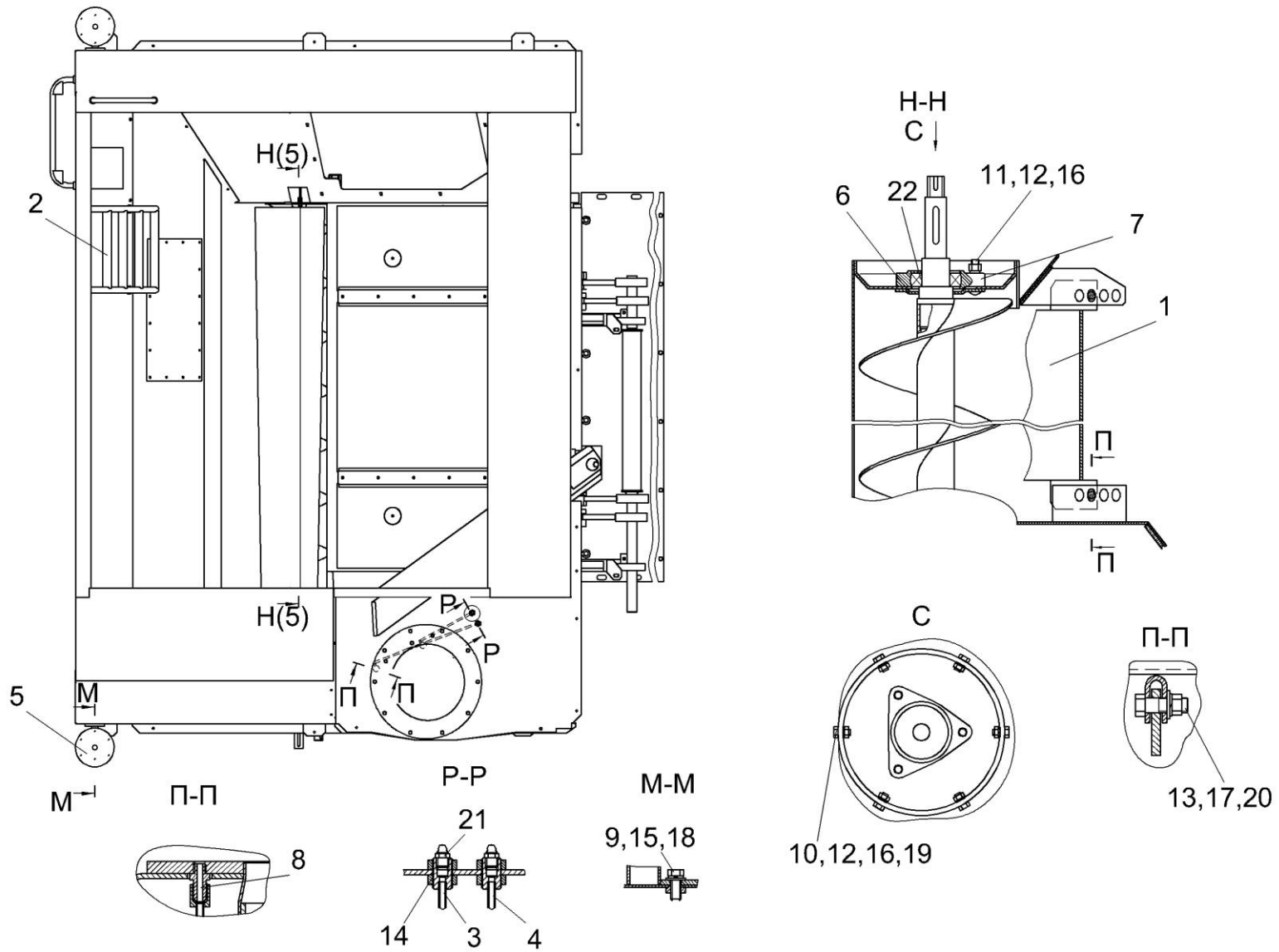


Рисунок 145 – Бункер КЗК-10-0229000 (лист 3)

№ рис	№ поз	Обозначение	Наименование	Куда входит	
				Обозначение	Кол. на 1 сб.ед.

БУНКЕР КЗК-10-0229000 (лист 3)(рисунок 145)

145	1-22	КЗК-10-0229000	Бункер	КЗК-10-0100000Б-03	1
	1	КЗК-10-0203200	Ограждение	КЗК-10-0229000	1
	2	КЗК-10-0203390	Крышка	КЗК-10-0229000	1
	3	КЗК-12-0203440	Маслопровод	КЗК-10-0229000	1
	4	КЗК-12-0203450	Маслопровод	КЗК-10-0229000	1
	5	КЗР 0206010Б	Шнек	КЗК-10-0229000	1
	6	КЗК 0206491	Крышка	КЗК-10-0229000	1
	7	КСН 0104101-03	Корпус	КЗК-10-0229000	1
	8	ПКК 0100614	Штуцер	КЗК-10-0229000	2
	9		Болт М8-6ех20-7796	КЗК-10-0229000	17
	10		Болт М10-6ех20-7796	КЗК-10-0229000	6
	11		Болт М10-6ех35-7796	КЗК-10-0229000	6
	12		Гайка М10-6G- 5915	КЗК-10-0229000	11
	13		Гайка М12-6G-5915-	КЗК-10-0229000	16
	14		Гайка М16Х1,5-6G-2526	КЗК-10-0229000	4
	15		Шайба 8Т 65Г-6402	КЗК-10-0229000	29
	16		Шайба 10Т 65Г-6402	КЗК-10-0229000	12
17		Шайба 12Т 65Г-6402	КЗК-10-0229000	16	

№ рис	№ поз	Обозначение	Наименование	Куда входит	
				Обозначение	Кол. на 1 сб.ед.
145	18		Шайба С.8.01-11371	КЗК-10-0229000	21
	19		Шайба С.10.01-11371	КЗК-10-0229000	6
	20		Шайба С.12.01-11371	КЗК-10-0229000	12
	21		Масленка 1.2-19853	КЗК-10-0229000	2
	22		Подшипник 1580209С17	КЗК-10-0229000	1

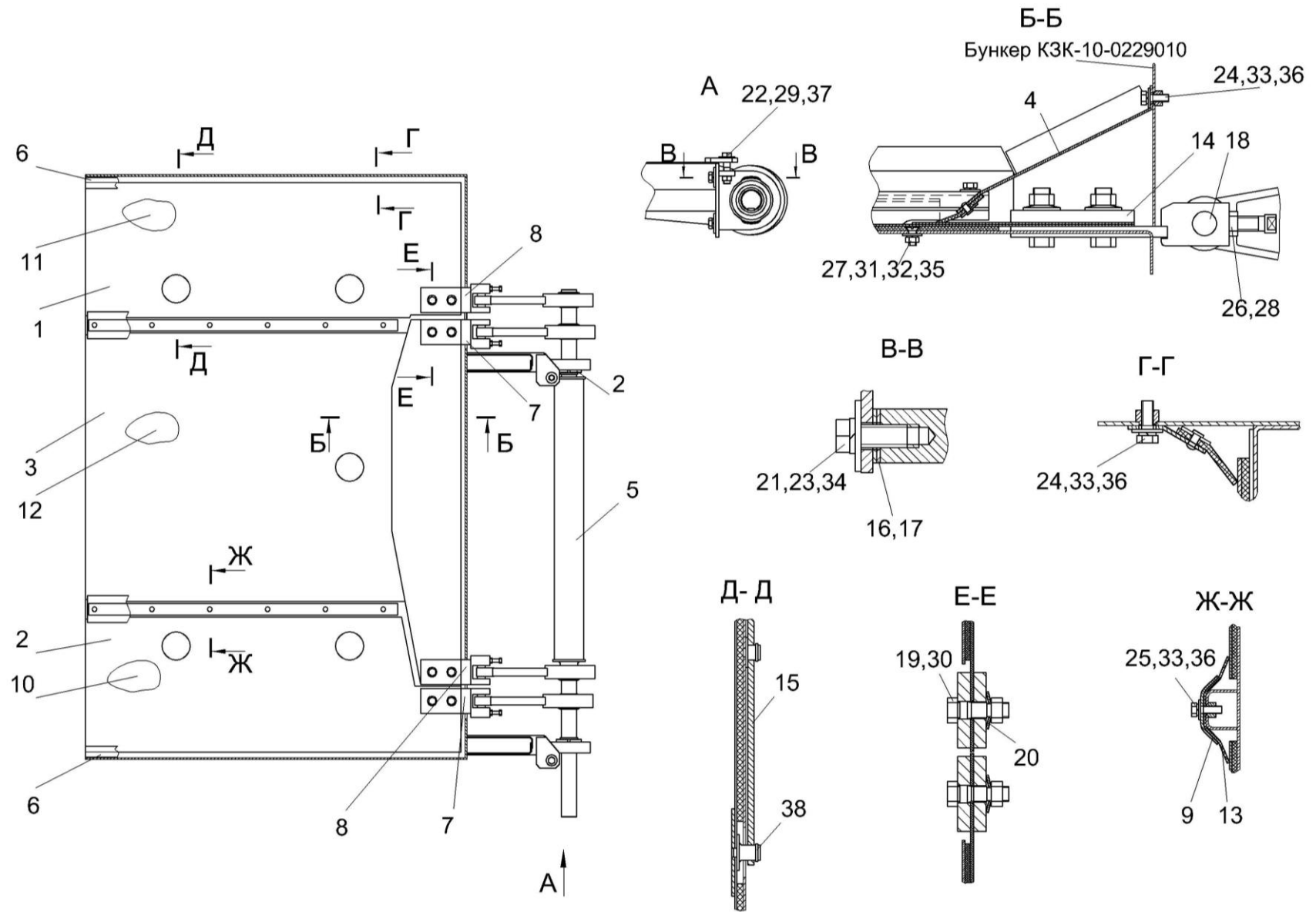


Рисунок 146 – Вибродно КЗК-10-0226000

№ рис	№ поз	Обозначение	Наименование	Куда входит	
				Обозначение	Кол. на 1 сб.ед.
ВИБРОДНО КЗК-10-0226000 (рисунок 146)					
146	1-38	КЗК-10-0226000	Вибродно	КЗК-10-0229000	1
	1	КЗК-10-0226030	Вибролист	КЗК-10-0226000	1
	2	КЗК-10-0226040	Вибролист	КЗК-10-0226000	1
	3	КЗК-10-0226050	Вибролист	КЗК-10-0226000	1
	4	КЗК-10-0226070	Уплотнение	КЗК-10-0226000	1
	5	КЗК-10-0226100	Вибропобудитель	КЗК-10-0226000	1
	6	КЗК 0226060А	Уплотнение	КЗК-10-0226000	2
	7	КЗК 0226100А	Захват	КЗК-10-0226000	2
	8	КЗК 0226100А-01	Захват	КЗК-10-0226000	2
	9	КЗК 0226110	Прижим	КЗК-10-0226000	2
	10	КЗК-10-0226004	Антифрикцион	КЗК-10-0226000	1
	11	КЗК-10-0226005	Антифрикцион	КЗК-10-0226000	1
	12	КЗК-10-0226006	Антифрикцион	КЗК-10-0226000	1
	13	КЗК 0226007А	Уплотнитель	КЗК-10-0226000	2
	14	КЗК 0226422А	Накладка	КЗК-10-0226000	4
	15	КЗР 0226416А	Водило	КЗК-10-0226000	5
	16	КРН 0000413-01	Шайба	КЗК-10-0226000	16
	17	КРН 0000413-02	Шайба	КЗК-10-0226000	16
18	КЗР 0226607	Ось	КЗК-10-0226000	4	

№ рис	№ поз	Обозначение	Наименование	Куда входит	
				Обозначение	Кол. на 1 сб.ед.
146	19	КЗР 0226608А	Болт специальный	КЗК-10-0226000	8
	20	КПР 6204425	Шайба пружинная	КЗК-10-0226000	8
	21	ПКК 0100449А-01	Шайба	КЗК-10-0226000	4
	22		Болт М10-6еХ50-7796	КЗК-10-0226000	2
	23		Болт М12-6еХ30-7796	КЗК-10-0226000	4
	24		Болт М6-6еХ16-7798	КЗК-10-0226000	19
	25		Болт М6-6еХ20-7798	КЗК-10-0226000	12
	26		Винт В.М12-6еХ30-1485	КЗК-10-0226000	4
	27		Винт В2.М5-6еХ14-17475	КЗК-10-0226000	36
	28		Гайка М12-6G-2526	КЗК-10-0226000	4
	29		Гайка М10-6G.- 5915	КЗК-10-0226000	2
	30		Гайка М12-6G-5915	КЗК-10-0226000	8
	31		Гайка М5-6G-5927	КЗК-10-0226000	36
	32		Шайба 5 65Г-6402	КЗК-10-0226000	36
	33		Шайба 6Т 65Г-6402	КЗК-10-0226000	31
	34		Шайба 12Т 65Г-6402	КЗК-10-0226000	4
	35		Шайба А 5.01-6958	КЗК-10-0226000	36
	36		Шайба А 6.01-6958	КЗК-10-0226000	31
37		Шайба А 10.01-6958	КЗК-10-0226000	2	
38		Кольцо В12-13940	КЗК-10-0226000	10	

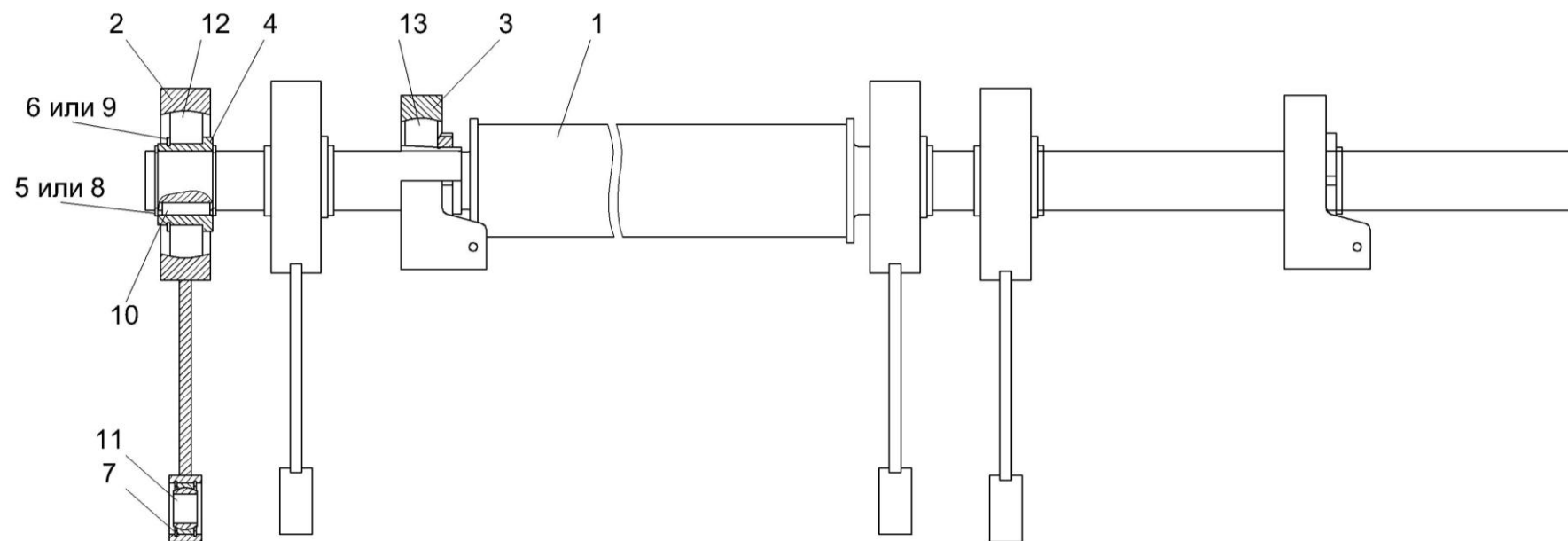


Рисунок 147 – Вибропобудитель КЗК-10-0226100

№ рис	№ поз	Обозначение	Наименование	Куда входит	
				Обозначение	Кол. на 1 сб.ед.

ВИБРОПОБУДИТЕЛЬ КЗК-10-0226100 (рисунок 147)

147	1-13	КЗК-10-0226100	Вибропобудитель	КЗК-10-0226000	1
	1	КЗК-10-0226020	Вал	КЗК-10-0226100	1
	2	КЗК 0226080А	Шатун	КЗК-10-0226100	4
	3	КЗК-10-0226101	Корпус подшипника	КЗК-10-0226100	2
	4	КЗК 0226606А	Втулка	КЗК-10-0226100	4
	5		Кольцо В40-13940	КЗК-10-0226100	2
	6		Кольцо В55-13940	КЗК-10-0226100	4
	7		Кольцо В35-13941	КЗК-10-0226100	8
	8		Кольцо В40-13942	КЗК-10-0226100	7
	9		Кольцо В55-13942	КЗК-10-0226100	4
	10		Шпонка 12Х8Х32-23360	КЗК-10-0226100	4
	11		Подшипник 1-ШС20-3635	КЗК-10-0226100	4
	12		Подшипник 1580211С17	КЗК-10-0226100	4
13		Подшипник 1680208С17-	КЗК-10-0226100	4	

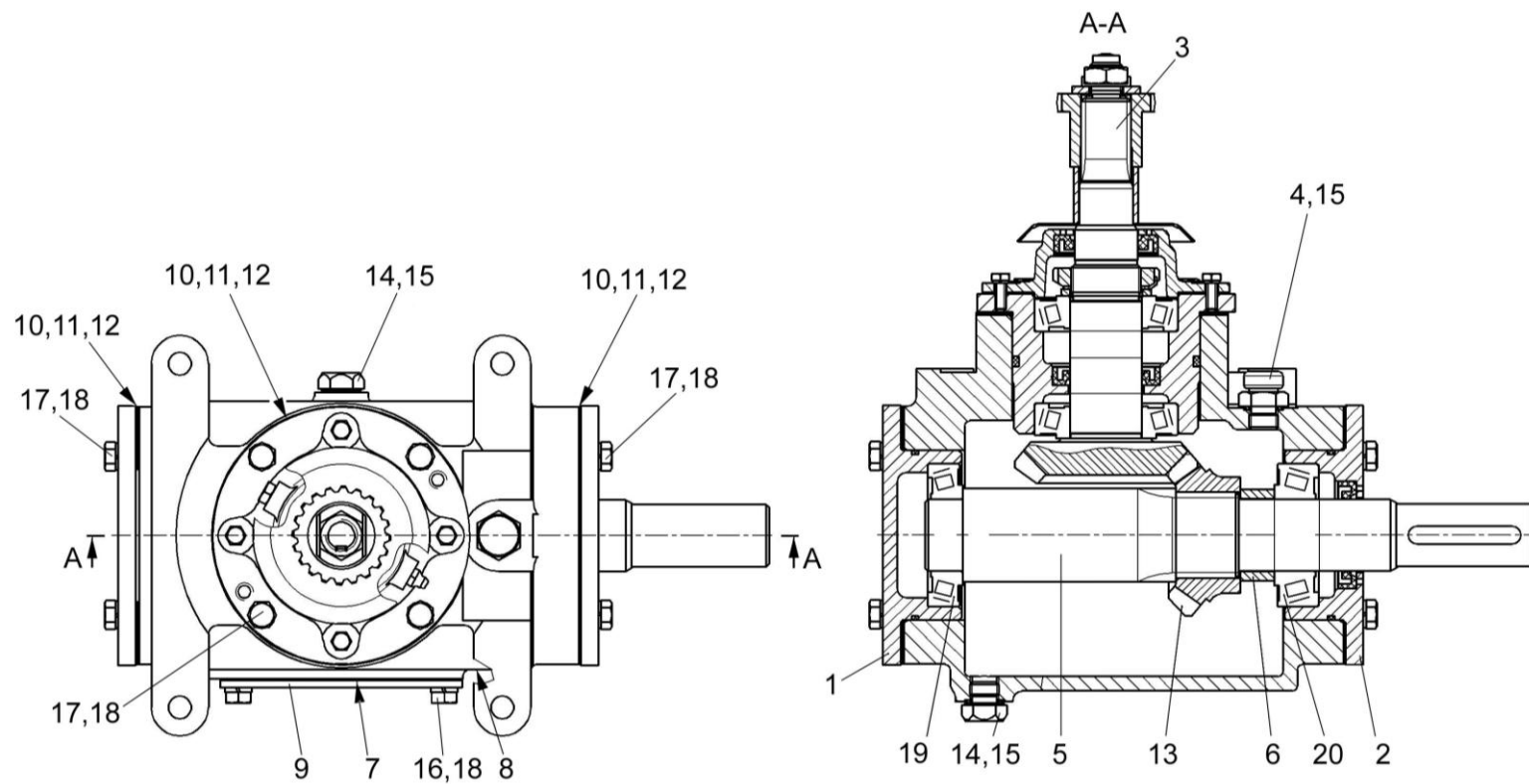


Рисунок 148 – Редуктор КЗК-12-0209000

№ рис	№ поз	Обозначение	Наименование	Куда входит	
				Обозначение	Кол. на 1 сб.ед.
РЕДУКТОР КЗК-12-0209000 (рисунок 148)					
148	1-20	КЗК-12-0209000	Редуктор	КЗК-10-0229000	1
	1	КЗК-12-0209010	Стакан	КЗК-12-0209000	1
	2	КЗР 0209110	Стакан	КЗК-12-0209000	1
	3	КЗР 0209120	Стакан	КЗК-12-0209000	1
	4	РФ 0001000	Сапун	КЗК-12-0209000	1
	5	КЗК-12-0209613	Вал	КЗК-12-0209000	1
	6	КЗК-12-0209801	Втулка	КЗК-12-0209000	1
	7	КЗК 0209002	Прокладка	КЗК-12-0209000	1
	8	КЗР 0209221	Корпус	КЗК-12-0209000	1
	9	КЗР 0209401	Крышка	КЗК-12-0209000	1
	10	КЗР 0209503	Прокладка регулировочная	КЗК-12-0209000	12
	11	КЗР 0209503-01	Прокладка регулировочная	КЗК-12-0209000	18
	12	КЗР 0209503-02	Прокладка регулировочная	КЗК-12-0209000	26
	13	КЗР 0209612	Шестерня	КЗК-12-0209000	1
	14	КУЖ 0110615	Пробка	КЗК-12-0209000	2
	15	КИС 0118005	Прокладка	КЗК-12-0209000	3
	16		Болт М10-6х20 – 7796	КЗК-12-0209000	4
	17		Болт М10-6х30 – 7796	КЗК-12-0209000	12
	18		Шайба 10Т 65Г – 6402	КЗК-12-0209000	16
	19		Подшипник 7208А – 27365	КЗК-12-0209000	1
20		Подшипник 7508А – 27365	КЗК-12-0209000	1	

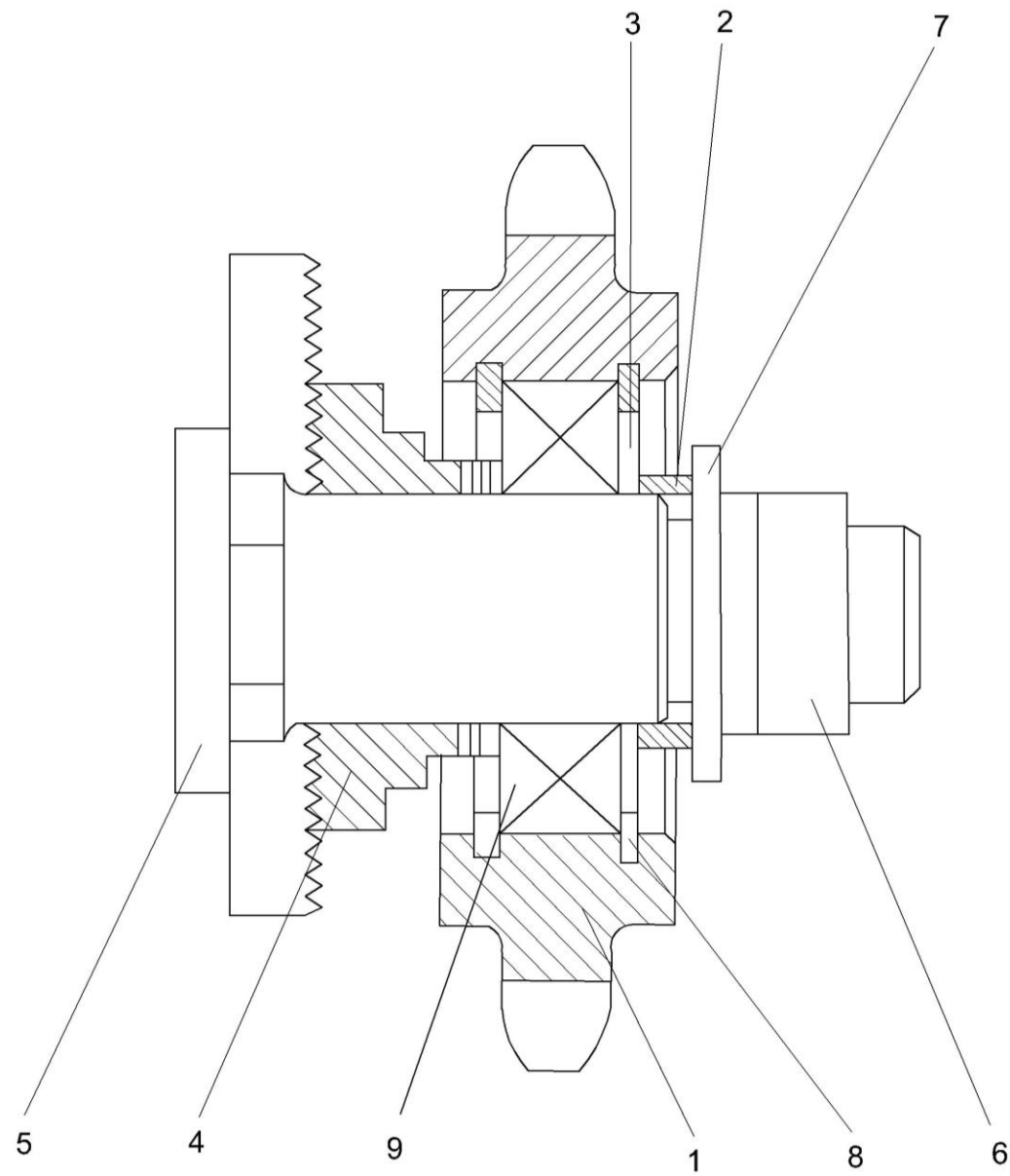


Рисунок 149 – Звездочка КЗР 0219070Б

№ рис	№ поз	Обозначение	Наименование	Куда входит	
				Обозначение	Кол. на 1 сб.ед.
ЗВЕЗДОЧКА КЗР 0219070Б (рисунок 149)					
149	1-9	КЗР 0219070Б	Звездочка	КЗК-10-0229000	
	1	КЗР0219607А	Звездочка	КЗР 0219070Б	1
	2	КЗР0202825-07	Втулка	КЗР 0219070Б	1
	3	КИС0105438	Шайба специальная	КЗР 0219070Б	4
	4	КИС0114632	Втулка	КЗР 0219070Б	1
	5	КИС0114647Б-03	Ось	КЗР 0219070Б	1
	6		Гайка М22Х1,5-6G.05-2526	КЗР 0219070Б	2
	7		Шайба С.20.01-11371	КЗР 0219070Б	1
	8		Кольцо В52- 13941	КЗР 0219070Б	2
9		Подшипник 180205С17-8882	КЗР 0219070Б	1	

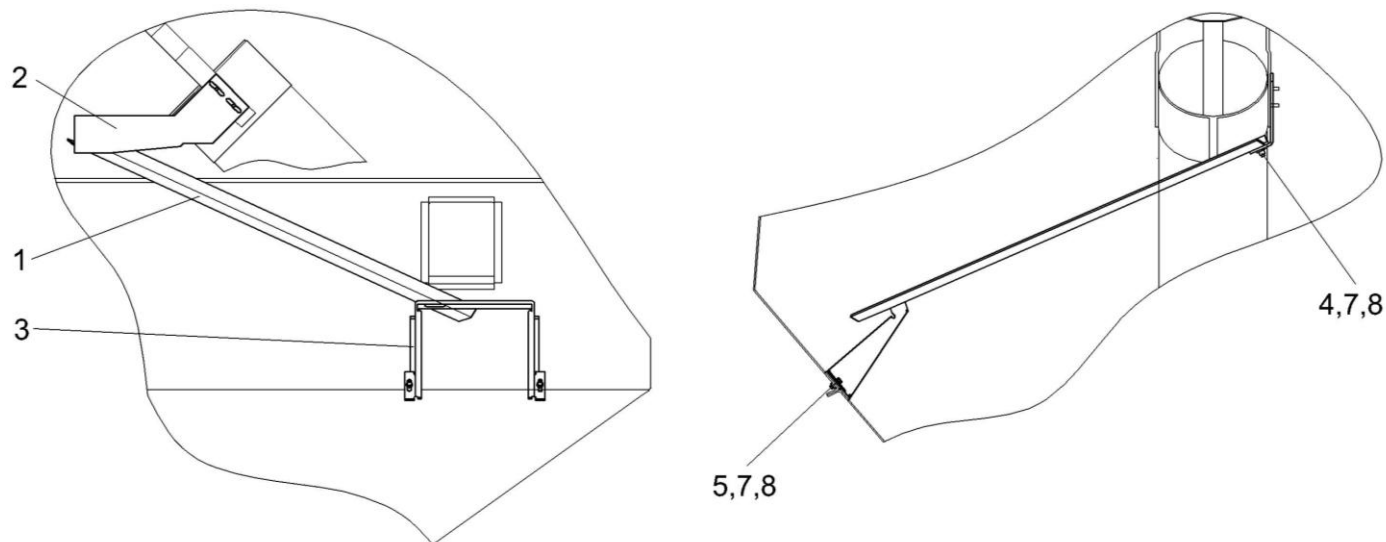


Рисунок 150 – Пробоотборник КЗК-10-0229320

№ рис	№ поз	Обозначение	Наименование	Куда входит	
				Обозначение	Кол. на 1 сб.ед.

ПРОБООТБОРНИК КЗК-10-0229320 (рисунок 150)

150	1-8	КЗК-10-0229320	Пробоотборник	КЗК-10-0100000Б-03	1
	1	КЗК-10-0229477	Желоб	КЗК-10-0229320	1
	2	КЗК-10-0229481	Кронштейн	КЗК-10-0229320	1
	3	КЗК-10-0229485	Опора	КЗК-10-0229320	1
	4		Болт М8-6еХ20-7796	КЗК-10-0229320	2
	5		Болт М8-6еХ25-7802	КЗК-10-0229320	2
	6		Гайка М8-6G-5915	КЗК-10-0229320	2
	7		Шайба 8Т 65Г-6402	КЗК-10-0229320	4
	8		Шайба А 8.01-6958	КЗК-10-0229320	4

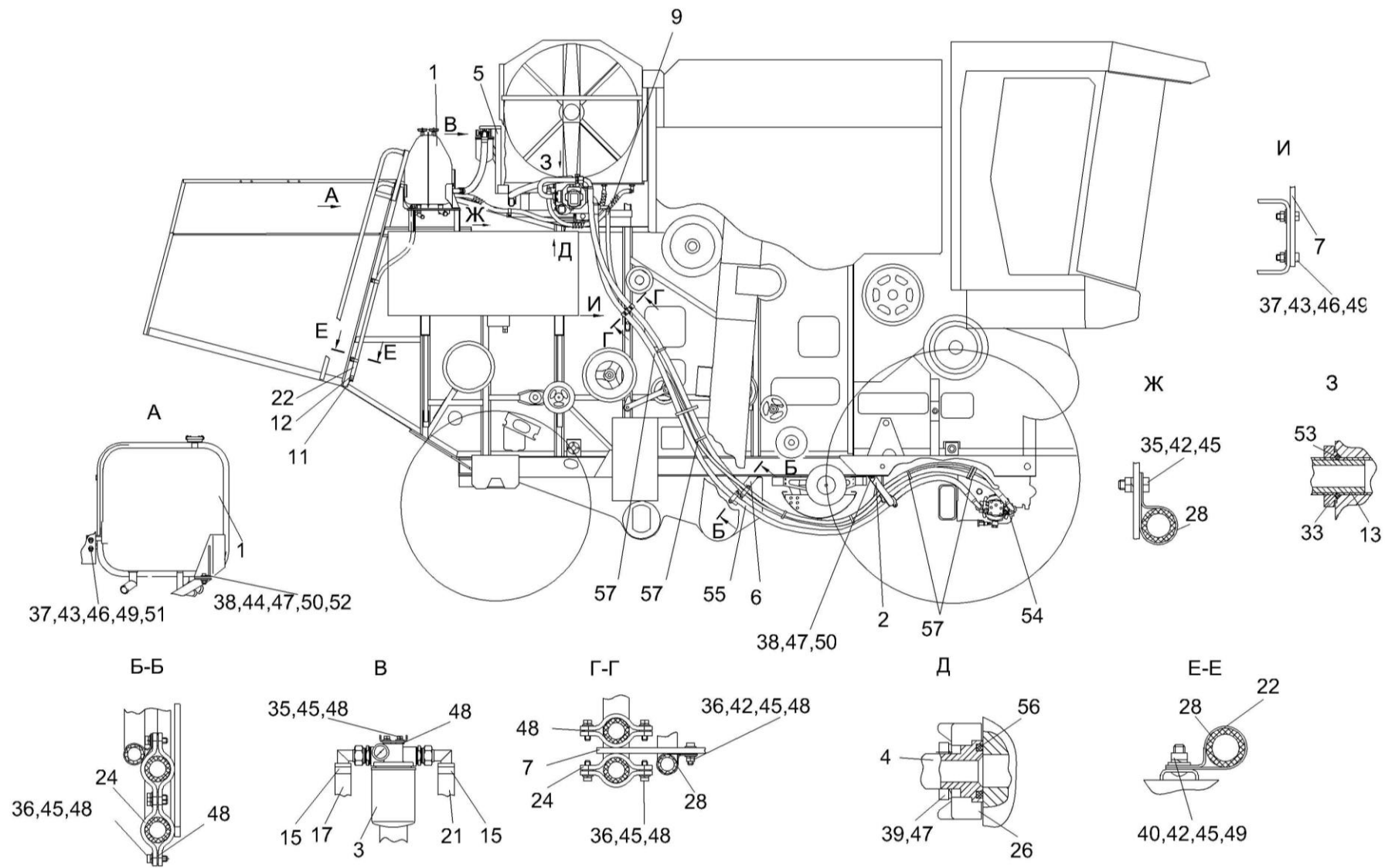


Рисунок 151 – Гидросистема привода ходовой части КЗК-10-0601000А (вид справа)

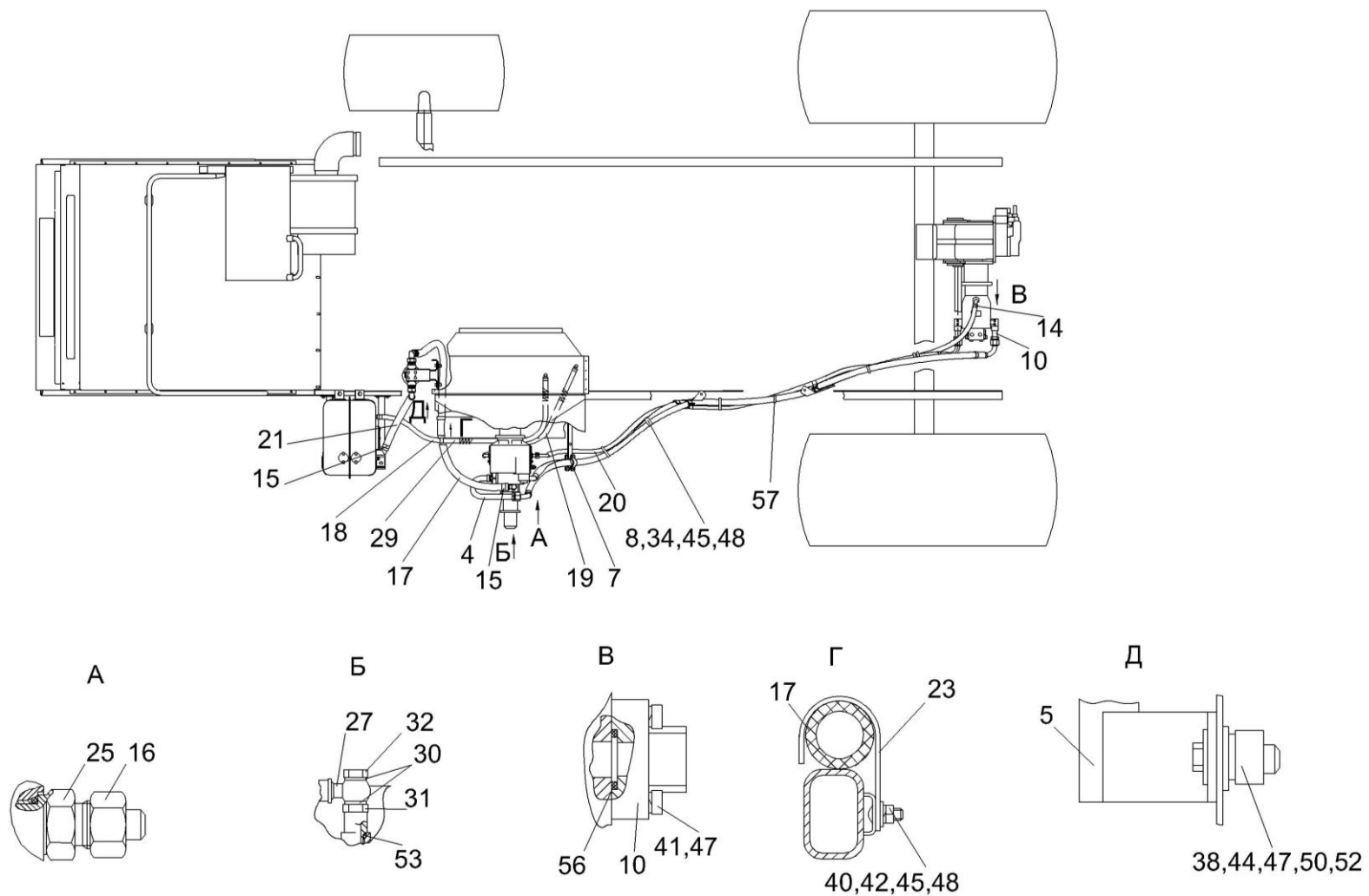


Рисунок 152 – Гидросистема привода ходовой части КЗК-10-0601000А (вид сверху)

№ рис	№ поз	Обозначение	Наименование	Куда входит	
				Обозначение	Кол. на 1 сб.ед.

ГИДРОСИСТЕМА ПРИВОДА ХОДОВОЙ ЧАСТИ КЗК-10-0601000А (рисунки 151,152)

151,152	1-55	КЗК-10-0601000А	Гидросистема привода ходовой части	КЗК-10-0100000Б-03	
151	1	КЗК-10-0601030	Бак масляный	КЗК-10-0601000А	1
151	2	КЗК-10-0601150	Кронштейн	КЗК-10-0601000А	1
151	3	КЗК-12-0601040	Фильтр	КЗК-10-0601000А	1
152	4	КЗК-12-0601050	Трубопровод	КЗК-10-0601000А	1
151	5	КЗК-12-0601080	Стойка	КЗК-10-0601000А	1
151	6	КЗК-12-0601120	Кронштейн	КЗК-10-0601000А	1
152	7	КЗК-12-0601140	Кронштейн	КЗК-10-0601000А	1
151	8	КЗК-12-0601150А-01	Хомут	КЗК-10-0601000А	1
151	9	КЗК-12-0601300	Тройник	КЗК-10-0601000А	1
152	10	КВС-1-0601180	Угольник	КЗК-10-0601000А	2
151	11	УЭС 0400130	Пробка	КЗК-10-0601000А	1
151	12	УЭС 0400590	Хомут стяжной	КЗК-10-0601000А	1
151	13	УЭС 0601060А	Угольник ввертный	КЗК-10-0601000А	1
152	14	А23-02.160	Хомут стяжной	КЗК-10-0601000А	7
152	15	А23-02.170	Хомут стяжной	КЗК-10-0601000А	4
152	16	Н. 036.12.060	Заглушка	КЗК-10-0601000А	1

№ рис	№ поз	Обозначение	Наименование	Куда входит	
				Обозначение	Кол. на 1 сб.ед.
152	17	КЗК-10-0601002	Рукав(Рукав Б-1-32 – 5398 L=(1700±10) мм)	КЗК-10-0601000А	1
152	18	КЗК-10-0601004А	Рукав (Рукав 20х29-1,6 -10362 L=(1600±15) мм)	КЗК-10-0601000А	1
152	19	КЗК-10-0601005	Рукав (Рукав 20х29-1,6-10362 L=(1220±10) мм)	КЗК-10-0601000А	1
152	20	КЗК-10-0601006А	Рукав(Рукав 20х29-1,6 – 10362 L=(4900±30) мм)	КЗК-10-0601000А	
152	21	КЗК-12-0601001	Рукав (Рукав Б-1-32 – 5398 L=(680±10) мм)	КЗК-10-0601000А	1
151	22	КЗК 0601006	Рукав (Рукав 20Х29-1,6-10362 L=(1460±12) мм)	КЗК-10-0601000А	1
151	23	КЗК-10-0601412	Прижим	КЗК-10-0601000А	1
151	24	КЗК-12-0601408	Прижим	КЗК-10-0601000А	6
152	25	УЭС-2-0605622-01	Штуцер	КЗК-10-0601000А	1
151	26	УЭС-7-0601614	Полуфланец	КЗК-10-0601000А	4
152	27	УЭС 0601651	Угольник поворотный	КЗК-10-0601000А	1
151	28	УЭС-7-0601502	Прижим	КЗК-10-0601000А	7
152	29	УЭС 0602662-03	Оплетка	КЗК-10-0601000А	4
152	30	КИС 0108424А	Шайба	КЗК-10-0601000А	2
152	31	КИС 0108612А	Штуцер	КЗК-10-0601000А	1

№ рис	№ поз	Обозначение	Наименование	Куда входит	
				Обозначение	Кол. на 1 сб.ед.
152	32	КИС 0108626А	Гайка глухая	КЗК-10-0601000А	1
151	33	КИЛ 0108602	Контргайка	КЗК-10-0601000А	1
152	34		Болт М8-6ех16-7796	КЗК-10-0601000А	1
151	35		Болт М8-6ех20-7796	КЗК-10-0601000А	6
151	36		Болт М8-6ех25-7796	КЗК-10-0601000А	16
151	37		Болт М10-6ех30-7796	КЗК-10-0601000А	4
152	38		Болт М12-6ех35-7796	КЗК-10-0601000А	5
151	39		Болт М12-6ех45-7796	КЗК-10-0601000А	8
152	40		Болт М8-6ех20-7802	КЗК-10-0601000А	3
152	41		Винт М12-6ех45-11738	КЗК-10-0601000А	8
152	42		Гайка М8-6G-5915	КЗК-10-0601000А	10
151	43		Гайка М10-6G-5915	КЗК-10-0601000А	4
152	44		Гайка М12-6G-5915	КЗК-10-0601000А	4
152	45		Шайба 8Т 65Г- 6402	КЗК-10-0601000А	27
151	46		Шайба 10Т 65Г-6402	КЗК-10-0601000А	5
152	47		Шайба 12Т 65Г-6402	КЗК-10-0601000А	22
152	48		Шайба С.8.01-11371	КЗК-10-0601000А	31
151	49		Шайба С.10.01-11371	КЗК-10-0601000А	8
152	50		Шайба С.12.01-11371	КЗК-10-0601000А	4

№ рис	№ поз	Обозначение	Наименование	Куда входит	
				Обозначение	Кол. на 1 сб.ед.
151	51		Шайба А 10.01-6958	КЗК-10-0601000А	6
152	52		Шайба А 12.01-6958	КЗК-10-0601000А	6
152	53		Кольцо 019-023-25-2-2-18829/9833	КЗК-10-0601000А	2
151	54		Рукав высокого давления РВД 25-4SH-M42X2-24°-5000-90°- 90°/90°, (фирма"Stomil" Польша)	КЗК-10-0601000А	1
151	55		Рукав высокого давления РВД 25-4SH-SAEj518-M42X2-24°-4700- 90°-90°/90° фирма"Stomil" Польша)	КЗК-10-0601000А	1
152	56		Кольцо уплотнительное ГСТ 90.00.003	КЗК-10-0601000А	4
152	57		Лента стяжная 2-0160981-2	КЗК-10-0601000А	10

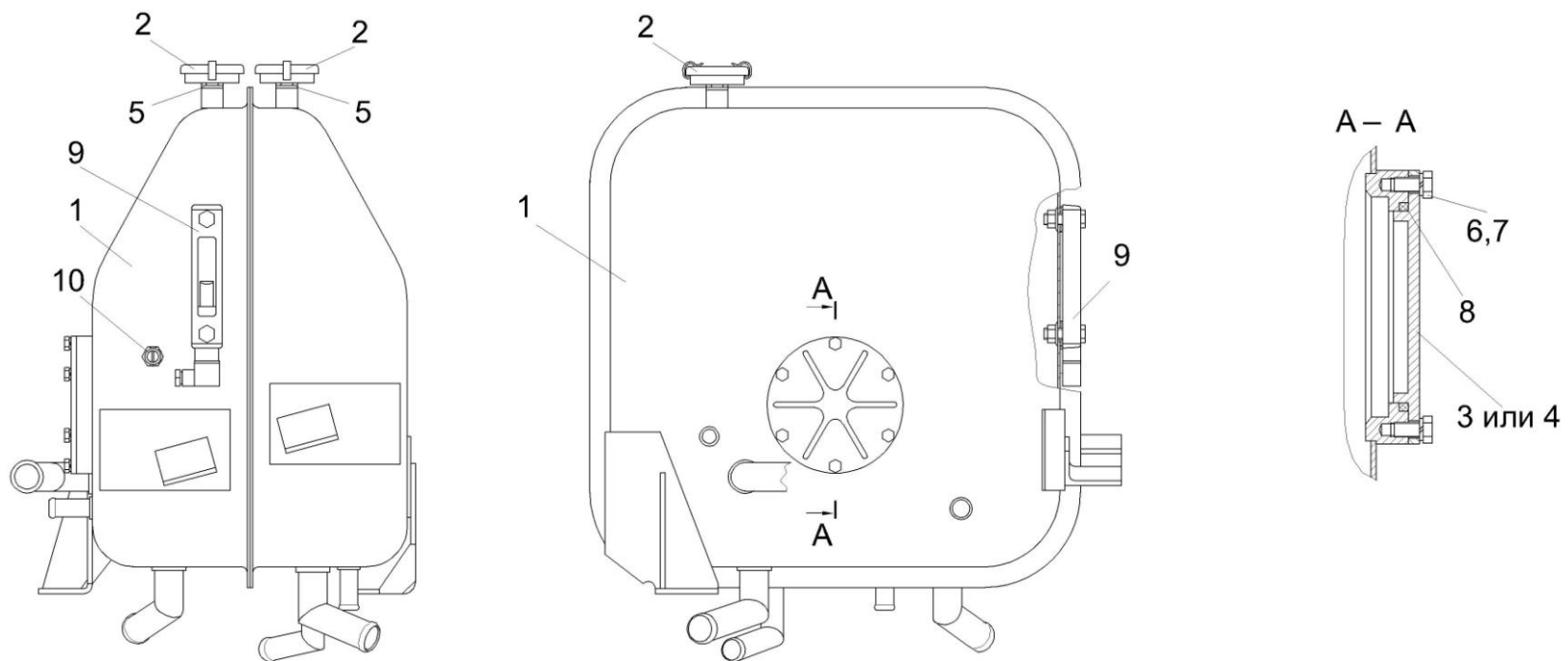


Рисунок 153 – Бак масляный КЗК-10-0601030

№ рис	№ поз	Обозначение	Наименование	Куда входит	
				Обозначение	Кол. на 1 сб.ед.
БАК МАСЛЯНЫЙ КЗК-10-0601030 (рисунок 153)					
153	1-10	КЗК-10-0601030	Бак масляный	КЗК-10-0601000А	
	1	КЗК-10-0601040	Бак масляный	КЗК-10-0601030	1
	2	151.57.039	Сапун	КЗК-10-0601030	2
	3	УЭС 0601019	Фланец	КЗК-10-0601030	1
	4	УЭС 0601102	Фланец	КЗК-10-0601030	1
	5	КИС 0118008Б	Кольцо	КЗК-10-0601030	2
	6		Болт М8-6ех16-7796	КЗК-10-0601030	6
	7		Шайба 8Т 65Г- 6402	КЗК-10-0601030	6
	8		Кольцо 112-118-36-2-2-18829/9833	КЗК-10-0601030	1
	9		Указатель уровня масла 127-2..X/C/-/12	FSK- КЗК-10-0601030	1
10		Датчик сигнализатора температуры ТМ111-10 (фирма "HYDAC", Германия)	КЗК-10-0601030	1	

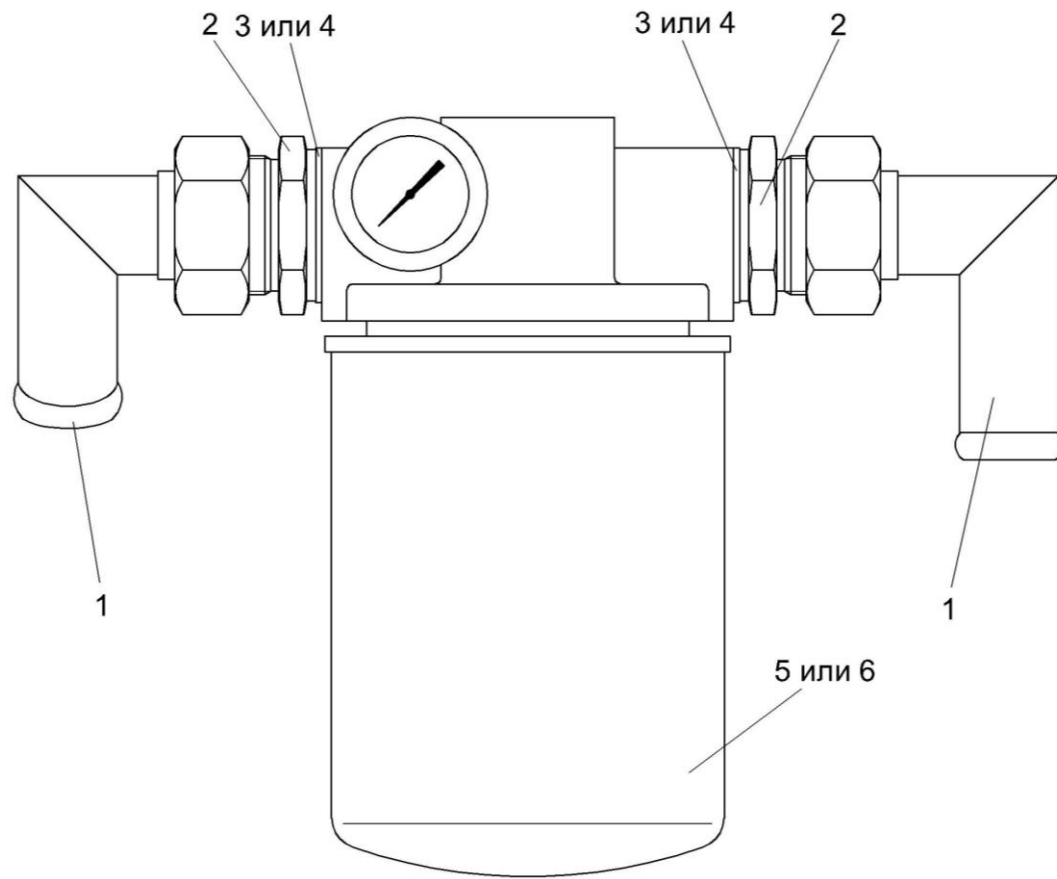


Рисунок 154 – Фильтр КЗК-12-0601040

№ рис	№ поз	Обозначение	Наименование	Куда входит	
				Обозначение	Кол. на 1 сб.ед.

ФИЛЬТР КЗК-12-0601040 (рисунок 154)

154	1-9	КЗК-12-0601040	Фильтр	КЗК -10-0601000А	
	1	МКС 0108140	Угольник	КЗК-12-0601040	2
	2	КВС-1-0602631	Штуцер	КЗК-12-0601040	2
	3		Прокладка 42 АДО ГОСТ 23358-87	КЗК-12-0601040	2
	4		Прокладка 42 МЗ ГОСТ 23358-87	КЗК-12-0601040	2
	5		Фильтр AMF301ECD1SB610X (фирма "Sofima" Италия)	КЗК-12-0601040	1
	6		Фильтр MFP 160 AGE 10 UE 3.0/-KB (фирма "HYDAC" Германия)	КЗК-12-0601040	1

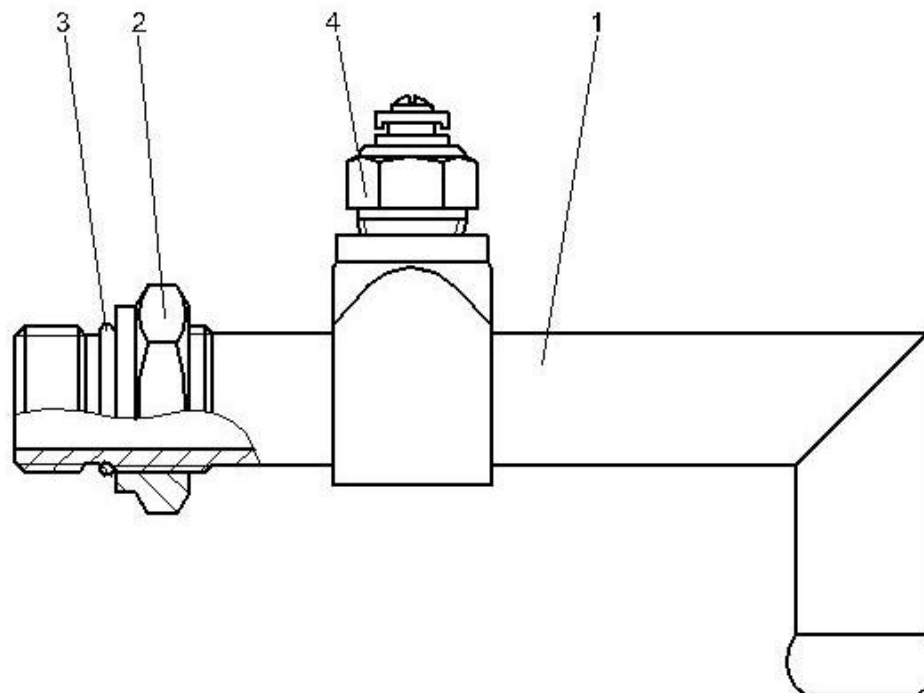


Рисунок 155 – Тройник КЗК-10-0601300

№ рис	№ поз	Обозначение	Наименование	Куда входит	
				Обозначение	Кол. на 1 сб.ед.

ТРОЙНИК КЗК-12-0601300 (рисунок 155)

155	1-4	КЗК-12-0601300	Тройник	КЗК -10-0601000А	1
	1	КИЛ-4-0108100	Тройник	КЗК-12-0601300	1
	2	КИЛ 0108602	Контргайка	КЗК-12-0601300	1
	3		Кольцо 019-023-25-2-2-18829/9833	КЗК-12-0601300	1
	4		Датчик ДУТЖ-01	КЗК-12-0601300	1

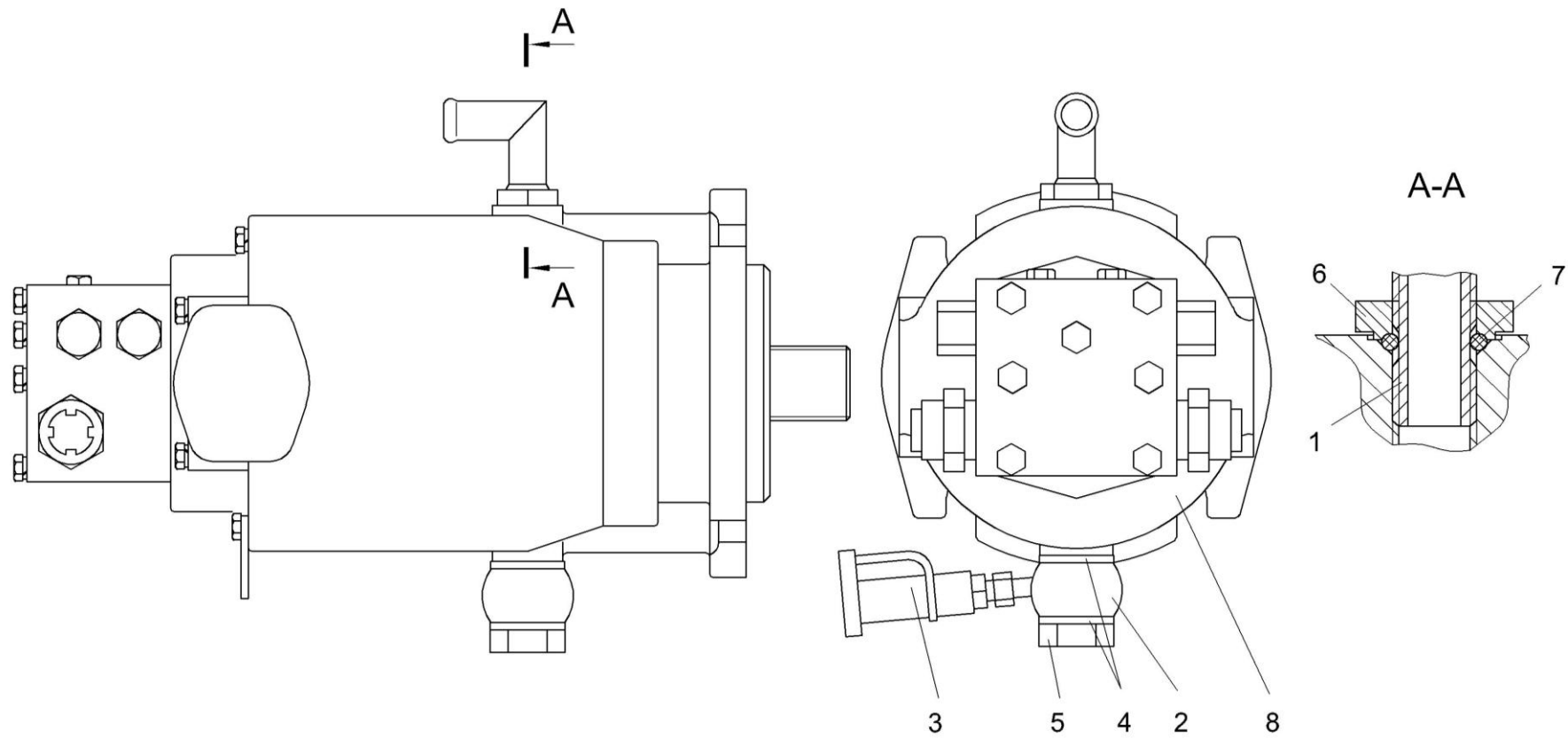


Рисунок 156 – Гидромотор K3K-12-0601200

№ рис	№ поз	Обозначение	Наименование	Куда входит	
				Обозначение	Кол. на 1 сб.ед.
ГИДРОМОТОР КЗК-12-0601200 (рисунок 156)					
156	1-8	КЗК-12-0601200	Гидромотор	КЗК-10-0100000Б-03	1
	1	УЭС 0601060А	Угольник ввертный	КЗК-12-0601200	1
	2	УЭС 0601400	Угольник поворотный	КЗК-12-0601200	1
	3	УЭС-7-0601130	Полумуфта внутренняя	КЗК-12-0601200	1
	4	УЭС 0601501	Шайба	КЗК-12-0601200	2
	5	УЭС 0601605	Болт	КЗК-12-0601200	1
	6	КИЛ 0108602	Контргайка	КЗК-12-0601200	1
	7		Кольцо 019-023-25-2-2 – 18829/9833	КЗК-12-0601200	1
8		Гидромотор аксиально-поршневой нерегулируемый MP112.2/D2B42 У1	КЗК-12-0601200	1	

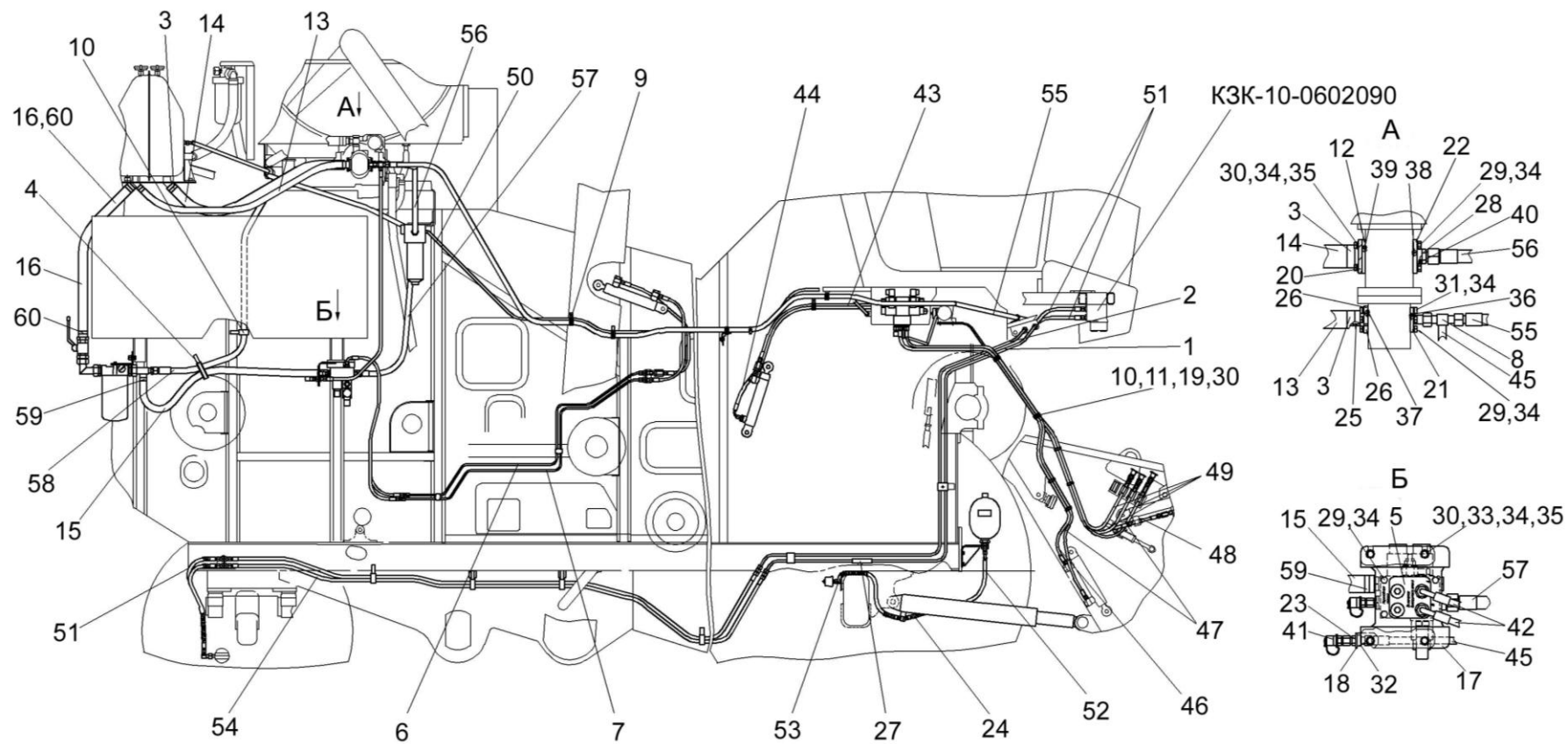


Рисунок 157 – Гидросистема рабочих органов и рулевого управления КЗК-10-0602000А (вид справа) (лист 1)

№ рис	№ поз	Обозначение	Наименование	Куда входит	
				Обозначение	Кол. на 1 сб.ед.

ГИДРОСИСТЕМА РАБОЧИХ ОРГАНОВ И РУЛЕВОГО УПРАВЛЕНИЯ КЗК-10-0602000А (вид справа) (лист 1) (рисунок 157)

157	1-60	КЗК-10-0602000А	Гидросистема рабочих органов и рулевого управления	КЗК-10-0100000Б-03	1
	1	КЗК-10-0602630	Трубопровод	КЗК-10-0602000А	1
	2	КЗК-10-0602640	Трубопровод	КЗК-10-0602000А	1
	3	A23.02.170	Хомут стяжной	КЗК-10-0602000А	4
	4	A23.02.180	Хомут стяжной	КЗК-10-0602000А	1
	5	КЗК-12-0602010А	Гидроблок двухсекционный	КЗК-10-0602000А	1
	6	КЗК-12-0602120А	Трубопровод	КЗК-10-0602000А	1
	7	КЗК-12-0602120А-01	Трубопровод	КЗК-10-0602000А	1
	8	КЗК-12-0602190	Тройник	КЗК-10-0602000А	1
	9	КЗК-12-0602580	Хомут	КЗК-10-0602000А	4
	10	КГС 0115770-04	Хомут	КЗК-10-0602000А	9
	11	КГС 0115770-05	Хомут	КЗК-10-0602000А	2
	12	КПК 0800090	Фланец	КЗК-10-0602000А	1
	13	КЗК-12-0602006	Рукав	КЗК-10-0602000А	1
	14	КЗК-12-0602006-02	Рукав	КЗК-10-0602000А	1
	15	КЗК-12-0602007-03	Рукав	КЗК-10-0602000А	1
	16	КЗК-12-0602007-04	Рукав	КЗК-10-0602000А	1

№ рис	№ поз	Обозначение	Наименование	Куда входит	
				Обозначение	Кол. на 1 сб.ед.
157	17	КЗК-12-0602408	Кронштейн	КЗК-10-0602000А	1
	18	КЗК-12-0602409	Кронштейн	КЗК-10-0602000А	1
	19	КЗК-12-0602418	Кронштейн	КЗК-10-0602000А	1
	20	КЗК-12-0602421	Кронштейн	КЗК-10-0602000А	1
	21	КЗК-12-0602605	Фланец	КЗК-10-0602000А	1
	22	КИЛ 0118661	Фланец	КЗК-10-0602000А	1
	23	ПКК 0113629А	Штуцер проходной	КЗК-10-0602000А	9
	24	УЭС 0602628-01	Оплетка	КЗК-10-0602000А	5
	25	УЭС 0602802	Фланец	КЗК-10-0602000А	1
	26	УЭС 0603627	Полуфланец	КЗК-10-0602000А	2
	27	УЭС-7-0602017	Рукав	КЗК-10-0602000А	1
	28	УЭС-7-0602618	Штуцер	КЗК-10-0602000А	1
	29		Болт М8-6ех20-7796	КЗК-10-0602000А	26
	30		Болт М8-6ех25-7796	КЗК-10-0602000А	13
	31		Винт М8-6ех20-11738	КЗК-10-0602000А	2
	32		Гайка М16х1,5-6G-2526	КЗК-10-0602000А	10
	33		Гайка М8-6G-5915	КЗК-10-0602000А	57
	34		Шайба 8Т 65Г-6402	КЗК-10-0602000А	99
	35		Шайба С.8.01-11371	КЗК-10-0602000А	52
	36		Кольцо 017-021-25-2-2-18829/9833	КЗК-10-0602000А	2

№ рис	№ поз	Обозначение	Наименование	Куда входит	
				Обозначение	Кол. на 1 сб.ед.
157	37		Кольцо 019-023-25-2-2-18829/9833	K3K-10-0602000A	1
	38		Кольцо 030-034-25-2-2-18829/9833	K3K-10-0602000A	1
	39		Кольцо 038-042-25-2-2-18829/9833	K3K-10-0602000A	1
	40		Кольцо уплотнительное 16,5x2,5 70 NBR	K3K-10-0602000A	1
	41		Соединение резьбовое с колпачком AB20-11/BO8L фирма "Bosch" Германия	K3K-10-0602000A	1
	42		Рукав высокого давления РВД 6-1SN-M16x1,5-60°-1100-0°-90° фирма "Stomil" Польша	K3K-10-0602000A	2
	43		Рукав высокого давления РВД 6-1SN-M16x1,5-60°-1150-0°-90° фирма "Stomil" Польша	K3K-10-0602000A	1
	44		Рукав высокого давления РВД 6-1SN- M16X1,5-60°-1400-0°-90° фирма "Stomil" Польша	K3K-10-0602000A	1
	45		Рукав высокого давления РВД 6-1SN-M16x1,5-60°-1400 фирма "Stomil" Польша	K3K-10-0602000A	1
	46		Рукав высокого давления РВД 6-1SN-M16x1,5-60°-1900 фирма "Stomil" Польша	K3K-10-0602000A	1
47		Рукав высокого давления РВД 6-1SN-M16x1,5-60°-2100 фирма "Stomil" Польша	K3K-10-0602000A	2	

№ рис	№ поз	Обозначение	Наименование	Куда входит	
				Обозначение	Кол. на 1 сб.ед.
157	48		Рукав высокого давления РВД 6-1SN-M16x1,5-60°-2300 фирма "Stomil" Польша	K3K-10-0602000A	1
	49		Рукав высокого давления РВД 6-1SN-M16x1,5-60°-2700 фирма "Stomil" Польша	K3K-10-0602000A	3
	50		Рукав высокого давления РВД 6-1SN-M16x1,5-60°-3250-0°-90° фирма "Stomil" Польша	K3K-10-0602000A	1
	51		Рукав высокого давления РВД 8-2SN-M16x1,5-60°-800 фирма "Stomil" Польша	K3K-10-0602000A	4
	52		Рукав высокого давления РВД 8-2SN-M16x1,5-60°-800-0°-90° фирма "Stomil" Польша	K3K-10-0602000A	1
	53		Рукав высокого давления РВД 8-2SN-M16x1,5-60°-1400 фирма "Stomil" Польша	K3K-10-0602000A	1
	54		Рукав высокого давления РВД 8-2SN-M16x1,5-60°-3100 фирма "Stomil" Польша	K3K-10-0602000A	2
	55		Рукав высокого давления РВД 12-2SN-M20x1,5-60°-6000 фирма "Stomil" Польша	K3K-10-0602000A	1
	56		Рукав высокого давления РВД 16-2SN-M27x1,5-60°-630 фирма "Stomil" Польша	K3K-10-0602000A	1

№ рис	№ поз	Обозначение	Наименование	Куда входит	
				Обозначение	Кол. на 1 сб.ед.
157	57		Рукав высокого давления РВД 16-2SN-M27x1,5-60°-1000-0°-90° фирма "Stomil" Польша	K3K-10-0602000A	1
	58		Рукав высокого давления РВД 20-1SN-M30x2-24°-5000 фирма "Stomil" Польша	K3K-10-0602000A	1
	59		Хомут червячный TORRO 25-40/9 C7W2 фирма "RASMUSSEN GMBH" Германия	K3K-10-0602000A	2
	60		Хомут червячный TORRO 32-50/9 C7W2 фирма "RASMUSSEN GMBH" Германия	K3K-10-0602000A	2

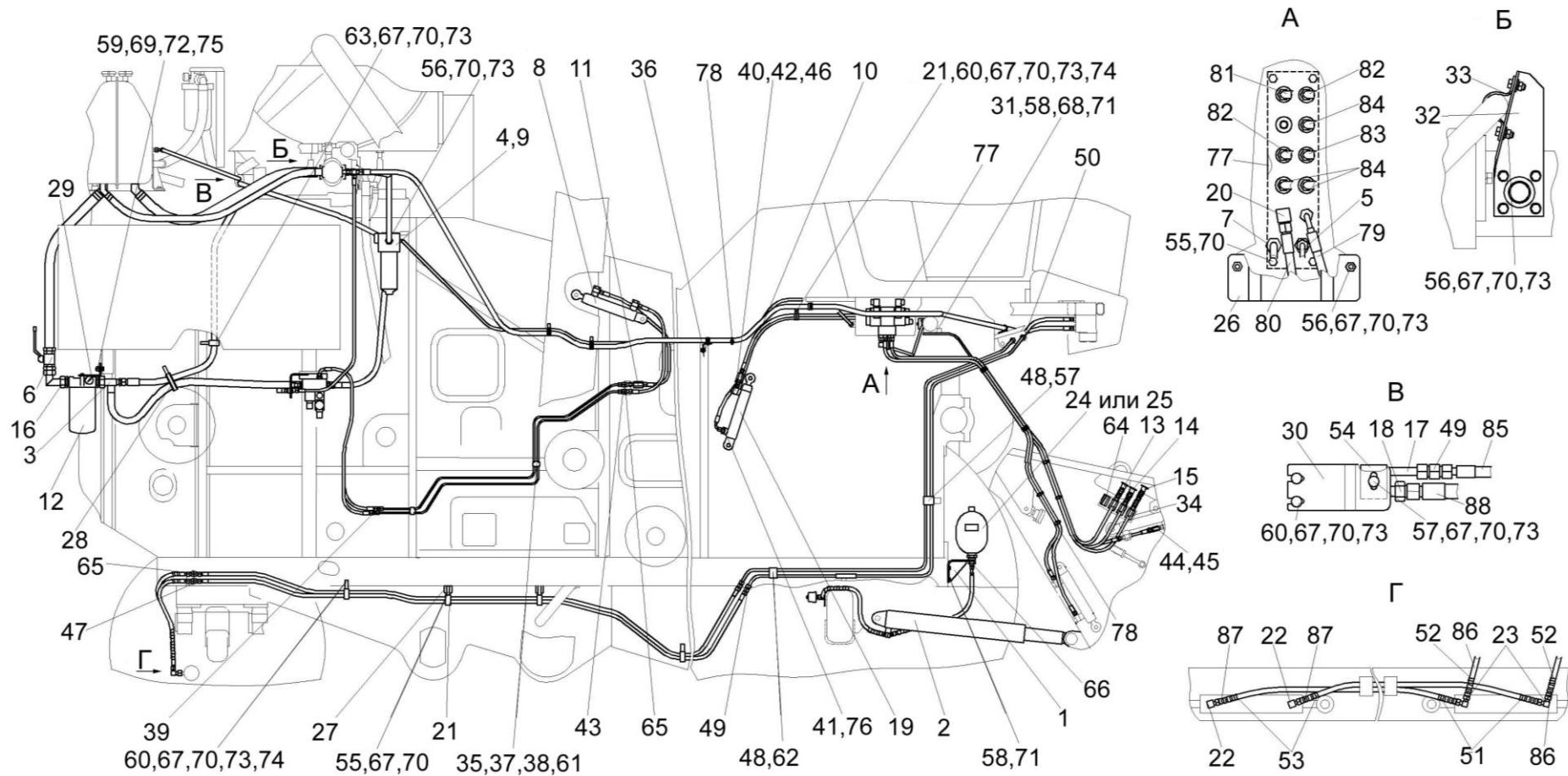


Рисунок 158 – Гидросистема рабочих органов и рулевого управления КЗК-10-0602000А (вид справа) (лист 2)

№ рис	№ поз	Обозначение	Наименование	Куда входит	
				Обозначение	Кол. на 1 сб.ед.

ГИДРОСИСТЕМА РАБОЧИХ ОРГАНОВ И РУЛЕВОГО УПРАВЛЕНИЯ КЗК-10-0602000А (вид справа) (лист 2) (рисунок 158)

158	1-88	КЗК-10-0602000А	Гидросистема рабочих органов и рулевого управления	КЗК-10-0100000Б-03	1
	1	КЗК-10-0101210	Кронштейн	КЗК-10-0602000А	1
	2	КЗК-10-0602100-01	Гидроцилиндр	КЗК-10-0602000А	1
	3	КЗК-10-0602190	Тройник	КЗК-10-0602000А	1
	4	КЗК-10-0602270	Крестовина	КЗК-10-0602000А	1
	5	КЗК-10-0602290	Трубопровод	КЗК-10-0602000А	1
	6	КЗК-10-0602380	Кран	КЗК-10-0602000А	1
	7	КЗК-10-0602390	Трубопровод	КЗК-10-0602000А	1
	8	КЗК 0602060	Гидроцилиндр	КЗК-10-0602000А	1
	9	КЗК 0602140	Фильтр напорный	КЗК-10-0602000А	1
	10	КЗК 0602520А	Дроссель с обратным клапаном	КЗК-10-0602000А	3
	11	КЗК 0602520А-01	Дроссель с обратным клапаном	КЗК-10-0602000А	2
	12	КЗК-12-0602060	Фильтр сливной	КЗК-10-0602000А	1
	13	КЗК-12-0602090	Полумуфта молотилки	КЗК-10-0602000А	1
	14	КЗК-12-0602090-01	Полумуфта молотилки	КЗК-10-0602000А	1
	15	КЗК-12-0602090-02	Полумуфта молотилки	КЗК-10-0602000А	1
16	КЗК-12-0602200	Угольник	КЗК-10-0602000А	1	

№ рис	№ поз	Обозначение	Наименование	Куда входит	
				Обозначение	Кол. на 1 сб.ед.
158	17	КЗК-12-0602500А	Трубопровод	КЗК-10-0602000А	1
	18	КЗК-12-0602510	Трубопровод	КЗК-10-0602000А	1
	19	КИЛ 0118380А	Гидроцилиндр	КЗК-10-0602000А	3
	20	ППК 0118070	Угольник	КЗК-10-0602000А	5
	21	УЭС 0301190	Скоба	КЗК-10-0602000А	9
	22	УЭС 0602060	Угольник	КЗК-10-0602000А	2
	23	УЭС-7-0602070	Тройник	КЗК-10-0602000А	2
	24	УЭС-7-0602440-02	Пневмогидроаккумулятор	КЗК-10-0602000А	1
	25	УЭС-7-0602470	Пневмогидроаккумулятор	КЗК-10-0602000А	1
	26	КЗК-10-0602417	Щиток	КЗК-10-0602000А	1
	27	КЗК 0602507	Кронштейн	КЗК-10-0602000А	2
	28	КЗК-12-0602008-01	Уплотнение	КЗК-10-0602000А	1
	29	КЗК-12-0602403А	Кронштейн	КЗК-10-0602000А	1
	30	КЗК-12-0602415А	Кронштейн	КЗК-10-0602000А	1
	31	КЗК-12-0602418	Кронштейн	КЗК-10-0602000А	1
	32	КЗК-12-0602421	Кронштейн	КЗК-10-0602000А	1
	33	КЗК-12-0602422	Прижим	КЗК-10-0602000А	1
	34	КЗР 0360002	Держатель	КЗК-10-0602000А	4
	35	КЗР 0600009	Прокладка	КЗК-10-0602000А	20

№ рис	№ поз	Обозначение	Наименование	Куда входит	
				Обозначение	Кол. на 1 сб.ед.
158	36	КЗР 0600462	Кронштейн	КЗК-10-0602000А	1
	37	КЗР 0600501	Прижим	КЗК-10-0602000А	15
	38	КЗР 0600501-01	Прижим	КЗК-10-0602000А	9
	39	КЗР 1580603	Штуцер	КЗК-10-0602000А	2
	40	КИС 0108424А	Шайба	КЗК-10-0602000А	10
	41	МКС 0118641	Штуцер ввертный	КЗК-10-0602000А	1
	42	ПКК 0113602	Угольник поворотный	КЗК-10-0602000А	5
	43	ПКК 0113629А	Штуцер проходной	КЗК-10-0602000А	9
	44	ПКК 0113632-03	Ниппель	КЗК-10-0602000А	4
	45	ПКК 0113634	Штуцер	КЗК-10-0602000А	5
	46	ПКК 0113637	Болт поворотного угольника	КЗК-10-0602000А	5
	47	ПКК 0113646	Штуцер переборочный	КЗК-10-0602000А	2
	48	УЭС 0602012А	Брус	КЗК-10-0602000А	6
	49	УЭС 0602624	Штуцер	КЗК-10-0602000А	4
	50	УЭС 0602624-02	Штуцер	КЗК-10-0602000А	4
	51	УЭС 0602628	Оплетка	КЗК-10-0602000А	2
	52	УЭС 0602628-01	Оплетка	КЗК-10-0602000А	5
	53	УЭС 0602628-02	Оплетка	КЗК-10-0602000А	2
	54	УЭС-7-0602012	Брус	КЗК-10-0602000А	4

№ рис	№ поз	Обозначение	Наименование	Куда входит	
				Обозначение	Кол. на 1 сб.ед.
158	55		Болт М8-6ех16-7796	КЗК-10-0602000А	10
	56		Болт М8-6ех20-7796	КЗК-10-0602000А	26
	57		Болт М8-6ех45-7796	КЗК-10-0602000А	5
	58		Болт М10-6ех25-7796	КЗК-10-0602000А	3
	59		Болт М12-6ех30-7796	КЗК-10-0602000А	2
	60		Болт М8-6ех20-7802	КЗК-10-0602000А	18
	61		Болт М8-6ех30-7802	КЗК-10-0602000А	5
	62		Болт М8-6ех35-7802	КЗК-10-0602000А	8
	63		Болт М8-6ех45-7802	КЗК-10-0602000А	4
	64		Винт В.М6-6ех12-17473	КЗК-10-0602000А	8
	65		Гайка М16х1,5-6G-2526	КЗК-10-0602000А	10
	66		Гайка М22х1,5-6G-2526	КЗК-10-0602000А	1
	67		Гайка М8-6G-5915	КЗК-10-0602000А	57
	68		Гайка М10-6G-5915	КЗК-10-0602000А	3
	69		Гайка М12-6G-5915	КЗК-10-0602000А	2
	70		Шайба 8Т 65Г-6402	КЗК-10-0602000А	99
	71		Шайба 10Т 65Г-6402	КЗК-10-0602000А	5
	72		Шайба 12 65Г-6402	КЗК-10-0602000А	6
	73		Шайба С.8.01-11371	КЗК-10-0602000А	52
	74		Шайба С.10.01-11371	КЗК-10-0602000А	10

№ рис	№ поз	Обозначение	Наименование	Куда входит	
				Обозначение	Кол. на 1 сб.ед.
158	75		Шайба С.12.01-11371	КЗК-10-0602000А	6
	76		Кольцо 017-021-25-2-2-18829/9833	КЗК-10-0602000А	2
	77		Гидроблок управления	КЗК-10-0602000А	1
	78		Лента стяжная 4-0160975-2 фирма "Тусо" Германия	КЗК-10-0602000А	11
	79		Рукав высокого давления РВД 6-1SN-M16x1,5-60°-1150-0°-90° фирма "Stomil" Польша	КЗК-10-0602000А	1
	80		Рукав высокого давления РВД 6-1SN-M16x1,5-60°-1400-0°-90° фирма "Stomil" Польша	КЗК-10-0602000А	1
	81		Рукав высокого давления РВД 6-1SN-M16x1,5-60°-1900 фирма "Stomil" Польша	КЗК-10-0602000А	1
	82		Рукав высокого давления РВД 6-1SN-M16x1,5-60°-2100 фирма "Stomil" Польша	КЗК-10-0602000А	2
	83		Рукав высокого давления РВД 6-1SN-M16x1,5-60°-2300 фирма "Stomil" Польша	КЗК-10-0602000А	1
	84		Рукав высокого давления РВД 6-1SN-M16x1,5-60°-2700 фирма "Stomil" Польша	КЗК-10-0602000А	3
	85		Рукав высокого давления РВД 8-2SN-M16x1,5-60°-700-0°-90° фирма "Stomil" Польша	КЗК-10-0602000А	1

№ рис	№ поз	Обозначение	Наименование	Куда входит	
				Обозначение	Кол. на 1 сб.ед.
158	86		Рукав высокого давления РВД 8-2SN-M16x1,5-60°-800 фирма "Stomil" Польша	K3K-10-0602000A	4
	87		Рукав высокого давления РВД 8-2SN-M16x1,5-60°-1700 фирма "Stomil" Польша	K3K-10-0602000A	2
	88		Рукав высокого давления РВД 12-2SN-M20x1,5-60°-1200-0°-90° фирма "Stomil" Польша	K3K-10-0602000A	1

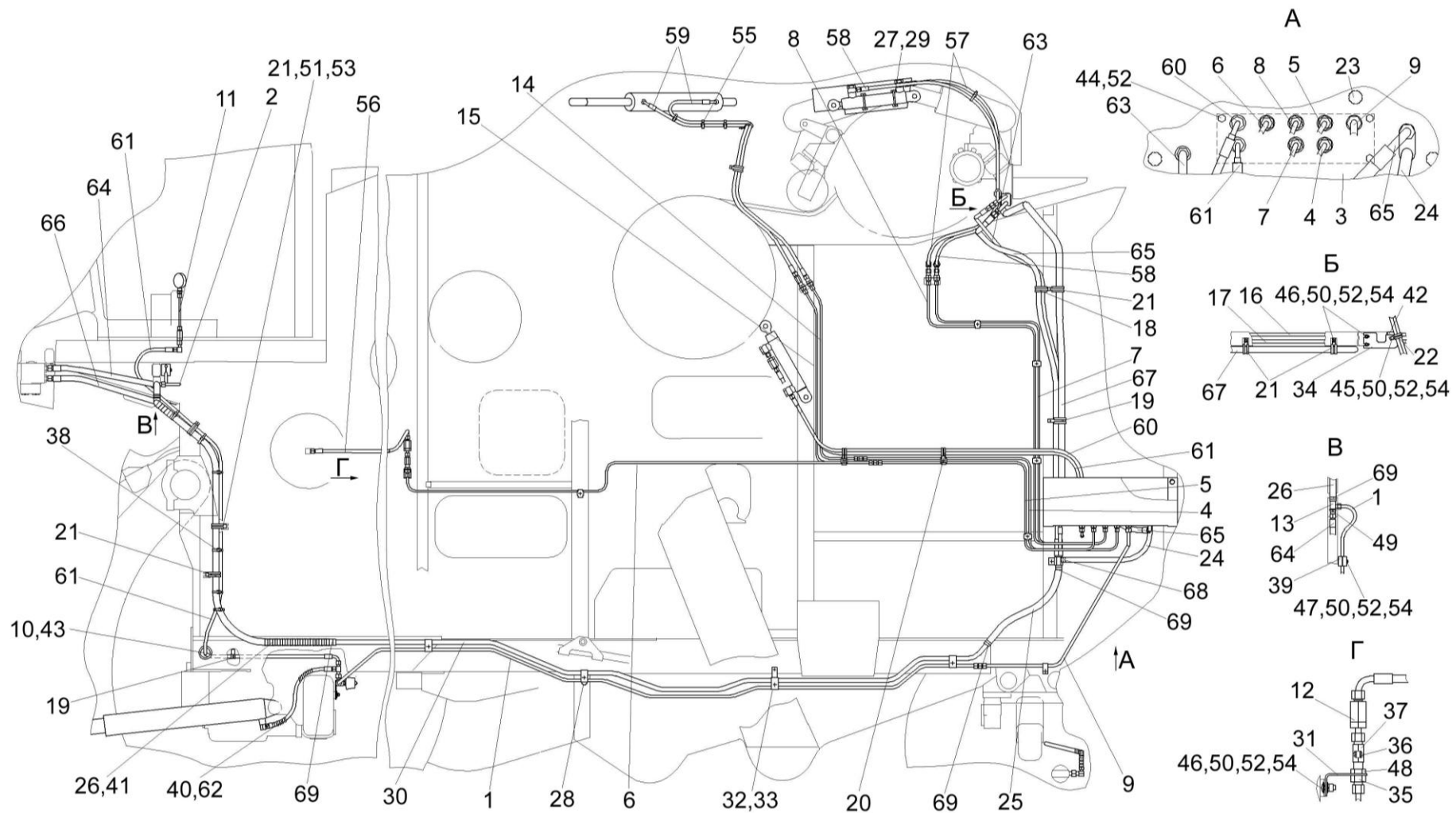


Рисунок 159 – Гидросистема рабочих органов и рулевого управления КЗК-10-0602000А (вид сзади) (лист 1)

№ рис	№ поз	Обозначение	Наименование	Куда входит	
				Обозначение	Кол. на 1 сб.ед.

ГИДРОСИСТЕМА РАБОЧИХ ОРГАНОВ И РУЛЕВОГО УПРАВЛЕНИЯ КЗК-10-0602000А (вид сзади) (лист 1) (рисунок 159)

159	1-69	КЗК-10-0602000А	Гидросистема рабочих органов и рулевого управления	КЗК-10-0100000Б-03	1
	1	КЗК-10-0602350	Трубопровод	КЗК-10-0602000А	1
	2	КЗК-10-0602390	Трубопровод	КЗК-10-0602000А	1
	3	КЗК-10-0602490	Кронштейн	КЗК-10-0602000А	1
	4	КЗК-10-0602580	Трубопровод	КЗК-10-0602000А	1
	5	КЗК-10-0602580-01	Трубопровод	КЗК-10-0602000А	1
	6	КЗК-10-0602590	Трубопровод	КЗК-10-0602000А	1
	7	КЗК-10-0602600	Трубопровод	КЗК-10-0602000А	1
	8	КЗК-10-0602610	Трубопровод	КЗК-10-0602000А	1
	9	КЗК-10-0602620	Трубопровод	КЗК-10-0602000А	1
	10	A23.02.260	Хомут стяжной	КЗК-10-0602000А	1
	11	КВС-1-0602890	Трубопровод	КЗК-10-0602000А	1
	12	КЗК 0602520А	Дроссель с обратным клапаном	КЗК-10-0602000А	3
	13	КЗК 0602540	Тройник	КЗК-10-0602000А	1
	14	КЗК-12-0602240А	Трубопровод	КЗК-10-0602000А	1
	15	КЗК-12-0602240А-01	Трубопровод	КЗК-10-0602000А	1
	16	КЗК-12-0602500А	Трубопровод	КЗК-10-0602000А	1

№ рис	№ поз	Обозначение	Наименование	Куда входит	
				Обозначение	Кол. на 1 сб.ед.
159	17	КЗК-12-0602510	Трубопровод	КЗК-10-0602000А	1
	18	КЗК-12-0602580	Хомут	КЗК-10-0602000А	4
	19	КЗК-12-0602590	Хомут	КЗК-10-0602000А	1
	20	КГС 0115770-02	Хомут	КЗК-10-0602000А	2
	21	КГС 0115770-04	Хомут	КЗК-10-0602000А	9
	22	УЭС 0301190	Скоба	КЗК-10-0602000А	9
	23	УЭС 1100050-01	Рукоятка	КЗК-10-0602000А	3
	24	КЗК-10-0602003	Рукав	КЗК-10-0602000А	1
	25	КЗК-10-0602003-01	Рукав	КЗК-10-0602000А	1
	26	КЗК-10-0602003-02	Рукав	КЗК-10-0602000А	1
	27	КЗК-10-0602406	Скоба	КЗК-10-0602000А	2
	28	КЗК-10-0602413	Кронштейн	КЗК-10-0602000А	2
	29	КЗК-10-0602615	Хомут	КЗК-10-0602000А	2
	30	КЗК-10-0602824	Труба	КЗК-10-0602000А	1
	31	КЗК 0602503	Кронштейн	КЗК-10-0602000А	1
	32	КЗК 0602509	Прижим	КЗК-10-0602000А	4
	33	КЗК 0602511	Прижим	КЗК-10-0602000А	4
	34	КЗК-12-0602411	Кронштейн	КЗК-10-0602000А	1
	35	ПКК 0113629А	Штуцер проходной	КЗК-10-0602000А	9

№ рис	№ поз	Обозначение	Наименование	Куда входит	
				Обозначение	Кол. на 1 сб.ед.
159	36	ПКК 0113632-03	Ниппель	КЗК-10-0602000А	4
	37	ПКК 0113634	Штуцер	КЗК-10-0602000А	5
	38	УКА 0700023	Стяжка для кабеля	КЗК-10-0602000А	6
	39	УЭС 0602012А	Брус	КЗК-10-0602000А	6
	40	УЭС 0602628-01	Оплетка	КЗК-10-0602000А	5
	41	УЭС 0602662-07	Оплетка	КЗК-10-0602000А	2
	42	УЭС-7-0602012	Брус	КЗК-10-0602000А	4
	43	529И-3724065	Втулка	КЗК-10-0602000А	2
	44		Болт М8-6ех16-7796	КЗК-10-0602000А	10
	45		Болт М8-6ех50-7796	КЗК-10-0602000А	1
	46		Болт М8-6ех20-7802	КЗК-10-0602000А	18
	47		Болт М8-6ех35-7802	КЗК-10-0602000А	8
	48		Гайка М16х1,5-6G-2526	КЗК-10-0602000А	10
	49		Гайка М20х1,5-6G-2526	КЗК-10-0602000А	1
	50		Гайка М8-6G-5915	КЗК-10-0602000А	57
	51		Гайка М10-6G-5915	КЗК-10-0602000А	3
52		Шайба 8Т 65Г-6402	КЗК-10-0602000А	99	
53		Шайба 10Т 65Г-6402	КЗК-10-0602000А	5	
54		Шайба С.8.01-11371	КЗК-10-0602000А	52	

№ рис	№ поз	Обозначение	Наименование	Куда входит	
				Обозначение	Кол. на 1 сб.ед.
159	55		Лента стяжная 4-0160975-2 фирма «Тусо»	K3K-10-0602000A	11
	56		Рукав высокого давления РВД 6-1SN-M16x1,5-60°-800-0°-90° фирма "Stomil" Польша	K3K-10-0602000A	1
	57		Рукав высокого давления РВД 6-1SN-M16x1,5-60°-1300 фирма "Stomil" Польша	K3K-10-0602000A	1
	58		Рукав высокого давления РВД 6-1SN-M16x1,5-60°-1500 фирма "Stomil" Польша	K3K-10-0602000A	1
	59		Рукав высокого давления РВД 6-1SN-M16x1,5-60°-1900-0°-90° фирма "Stomil" Польша	K3K-10-0602000A	2
	60		Рукав высокого давления РВД 6-1SN-M16x1,5-60°-2200-0°-90° фирма "Stomil" Польша	K3K-10-0602000A	1
	61		Рукав высокого давления РВД 6-1SN-M16x1,5-60°-2400-0°-90° фирма "Stomil" Польша	K3K-10-0602000A	2
	62		Рукав высокого давления РВД 8-2SN-M16x1,5-60°-630 фирма "Stomil" Польша	K3K-10-0602000A	1
	63		Рукав высокого давления РВД 8-2SN-M16x1,5-60°-2100 фирма "Stomil" Польша	K3K-10-0602000A	1

№ рис	№ поз	Обозначение	Наименование	Куда входит	
				Обозначение	Кол. на 1 сб.ед.
159	64		Рукав высокого давления РВД 12-1SN-M20x1,5-60°-800 фирма "Stomil" Польша	K3K-10-0602000A	1
	65		Рукав высокого давления РВД 12-2SN-M20x1,5-60°-1800-0°-90° фирма "Stomil" Польша	K3K-10-0602000A	1
	66		Рукав высокого давления РВД 12-2SN-M20x1,5-60°-6000 фирма "Stomil" Польша	K3K-10-0602000A	1
	67		Рукав высокого давления РВД 20-1SN-M30x2-24°-5000 фирма "Stomil" Польша	K3K-10-0602000A	1
	68		Хомут червячный TORRO 16-27/9 C7W2 фирма "RASMUSSEN GMBH" Германия	K3K-10-0602000A	2
	69		Хомут червячный TORRO 20-32/9 C7W2 фирма "RASMUSSEN GMBH" Германия	K3K-10-0602000A	4

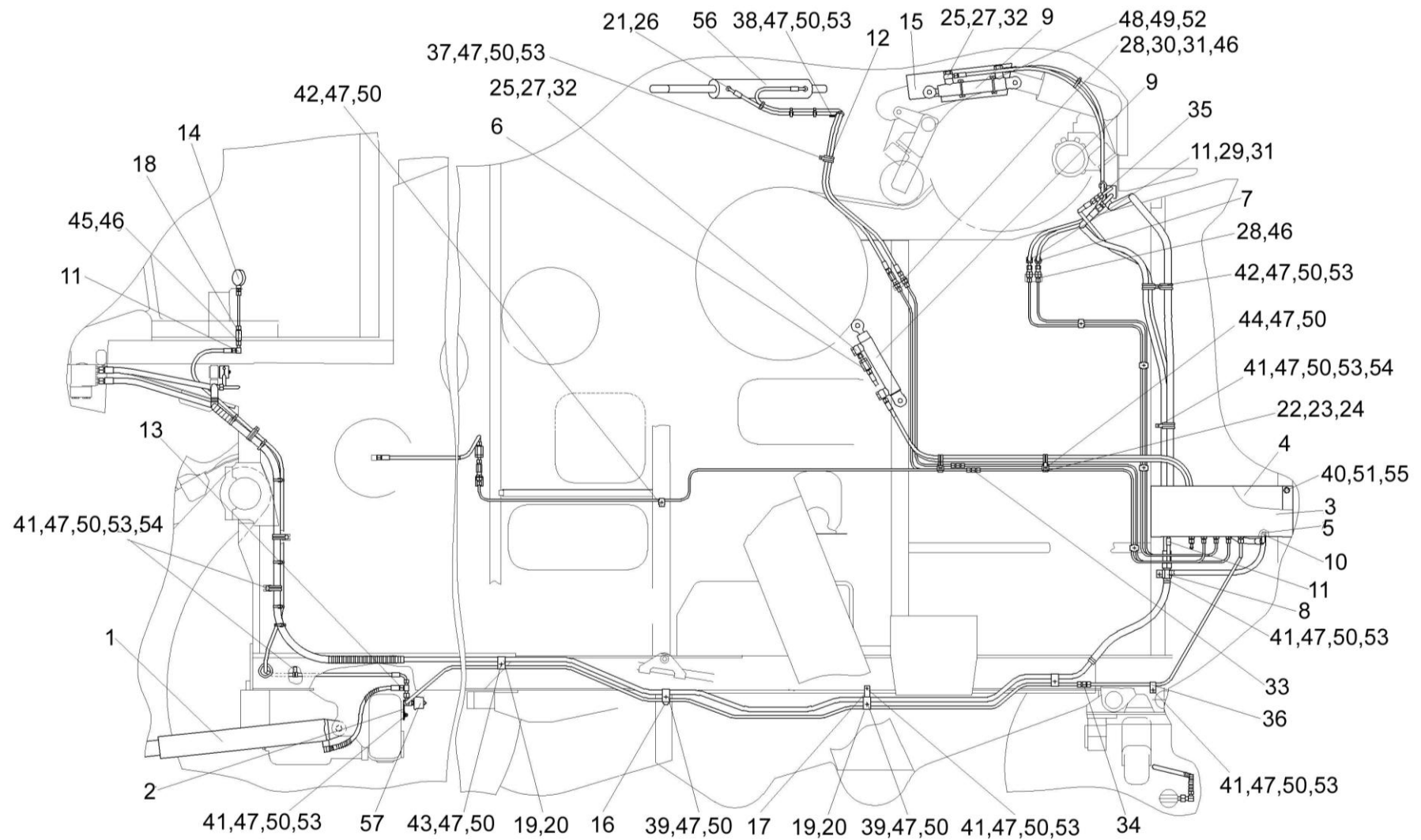


Рисунок 160 – Гидросистема рабочих органов и рулевого управления КЗК-10-0602000А (вид сзади) (лист 2)

№ рис	№ поз	Обозначение	Наименование	Куда входит	
				Обозначение	Кол. на 1 сб.ед.

ГИДРОСИСТЕМА РАБОЧИХ ОРГАНОВ И РУЛЕВОГО УПРАВЛЕНИЯ КЗК-10-0602000А (вид сзади) (лист 2) (рисунок 160)

160	1-57	КЗК-10-0602000А	Гидросистема рабочих органов и рулевого управления	КЗК-10-0100000Б-03	1
	1	КЗК-10-0602100	Гидроцилиндр	КЗК-10-0602000А	1
	2	КЗК-10-0602370	Крестовина	КЗК-10-0602000А	1
	3	КЗК-10-0602550	Кожух	КЗК-10-0602000А	1
	4	КЗК-10-0602570	Гидроблок пятисекционный	КЗК-10-0602000А	1
	5	КВС-1-0602720	Угольник	КЗК-10-0602000А	1
	6	КЗК 0602520А	Дроссель с обратным клапаном	КЗК-10-0602000А	3
	7	КЗК 0602520А-01	Дроссель с обратным клапаном	КЗК-10-0602000А	2
	8	КЗК-12-0602530	Тройник	КЗК-10-0602000А	1
	9	КИЛ 0118380А	Гидроцилиндр	КЗК-10-0602000А	3
	10	КИС 0118820А	Угольник	КЗК-10-0602000А	1
	11	ППК 0118070	Угольник	КЗК-10-0602000А	5
	12	УЭС 0301190	Скоба	КЗК-10-0602000А	9
	13	УЭС-7-0602140	Тройник	КЗК-10-0602000А	1
	14	УЭС-7-0602810	Манометр	КЗК-10-0602000А	1
	15	КЗК-10-0602404	Экран защитный	КЗК-10-0602000А	1
	16	КЗК-10-0602413	Кронштейн	КЗК-10-0602000А	2
17	КЗК-10-0602414	Планка	КЗК-10-0602000А	1	

№ рис	№ поз	Обозначение	Наименование	Куда входит	
				Обозначение	Кол. на 1 сб.ед.
160	18	КВС-1-0602621	Штуцер	КЗК-10-0602000А	1
	19	КЗК 0602509	Прижим	КЗК-10-0602000А	4
	20	КЗК 0602511	Прижим	КЗК-10-0602000А	4
	21	КЗК 0602604	Штуцер	КЗК-10-0602000А	2
	22	КЗР 0600009	Прокладка	КЗК-10-0602000А	20
	23	КЗР 0600501	Прижим	КЗК-10-0602000А	15
	24	КЗР 0600501-01	Прижим	КЗК-10-0602000А	9
	25	КИС 0108424А	Шайба	КЗК-10-0602000А	10
	26	КИС 0118008Б	Кольцо	КЗК-10-0602000А	2
	27	ПКК 0113602	Угольник поворотный	КЗК-10-0602000А	5
	28	ПКК 0113629А	Штуцер проходной	КЗК-10-0602000А	9
	29	ПКК 0113632-02	Ниппель	КЗК-10-0602000А	1
	30	ПКК 0113632-03	Ниппель	КЗК-10-0602000А	4
	31	ПКК 0113634	Штуцер	КЗК-10-0602000А	5
	32	ПКК 0113637	Болт поворотного угольника	КЗК-10-0602000А	5
	33	УЭС 0602602	Штуцер	КЗК-10-0602000А	2
	34	УЭС 0602602-01	Штуцер	КЗК-10-0602000А	1
35	УЭС 0602624	Штуцер	КЗК-10-0602000А	4	
36	УЭС-2-0605514	Прижим	КЗК-10-0602000А	1	
37		Болт М8-6х20-7796	КЗК-10-0602000А	26	

№ рис	№ поз	Обозначение	Наименование	Куда входит	
				Обозначение	Кол. на 1 сб.ед.
160	38		Болт М8-6ех25-7796	КЗК-10-0602000А	13
	39		Болт М8-6ех35-7796	КЗК-10-0602000А	4
	40		Болт М12-6ех25-7796	КЗК-10-0602000А	4
	41		Болт М8-6ех20-7802	КЗК-10-0602000А	18
	42		Болт М8-6ех30-7802	КЗК-10-0602000А	5
	43		Болт М8-6ех35-7802	КЗК-10-0602000А	8
	44		Болт М8-6ех45-7802	КЗК-10-0602000А	4
	45		Гайка М14х1,5-6G-2526	КЗК-10-0602000А	1
	46		Гайка М16х1,5-6G-2526	КЗК-10-0602000А	10
	47		Гайка М8-6G-5915	КЗК-10-0602000А	57
	48		Гайка М5-6G-5927	КЗК-10-0602000А	4
	49		Шайба 5 65Г-6402	КЗК-10-0602000А	4
	50		Шайба 8Т 65Г-6402	КЗК-10-0602000А	99
	51		Шайба 12 65Г-6402	КЗК-10-0602000А	6
	52		Шайба С.5.01-11371	КЗК-10-0602000А	4
	53		Шайба С.8.01-11371	КЗК-10-0602000А	52
	54		Шайба С.10.01-11371	КЗК-10-0602000А	10
	55		Шайба С.12.01-11371	КЗК-10-0602000А	6
	56		Гидроцилиндр ГЦСК-63/32-500	КЗК-10-0602000А	1
57		Датчик давления 16.3829	КЗК-10-0602000А	1	

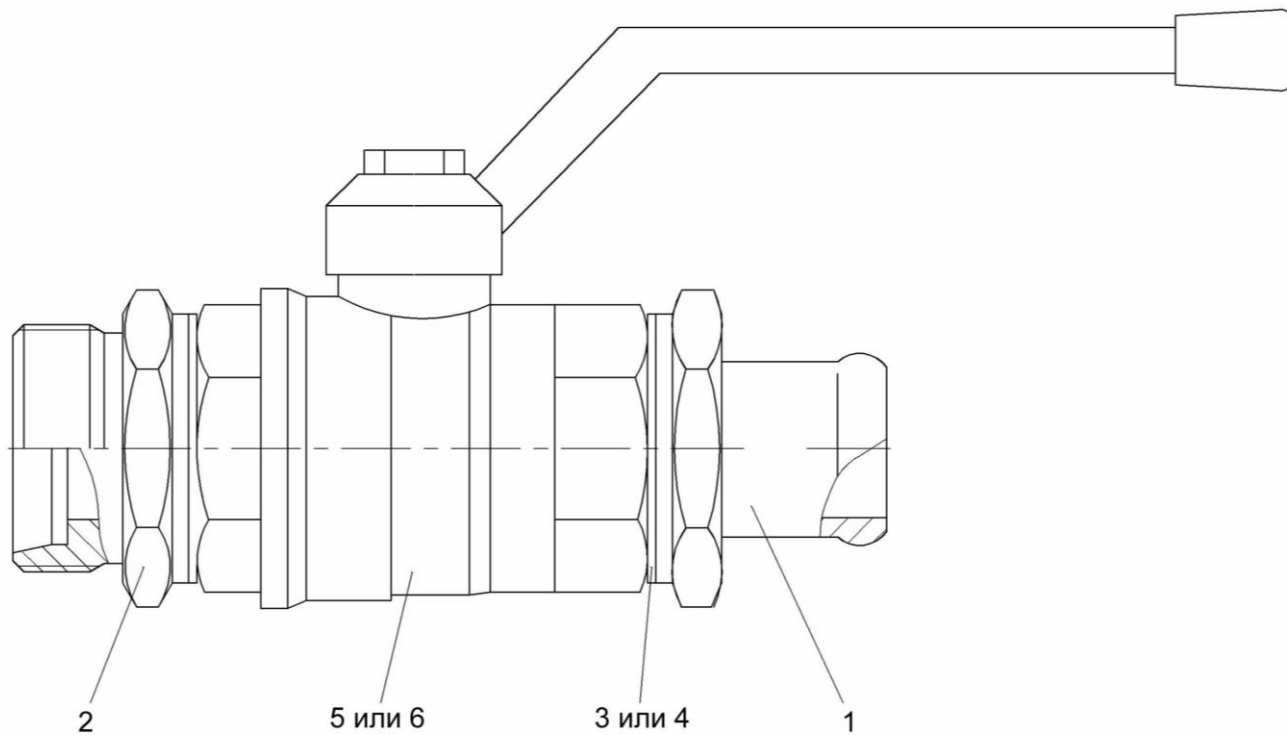


Рисунок 161 – Кран КЗК-10-0602380

№ рис	№ поз	Обозначение	Наименование	Куда входит	
				Обозначение	Кол. на 1 сб.ед.

КРАН КЗК-10-0602380 (рисунок 161)

161	1-6	КЗК-10-0602380	Кран	КЗК-10-0602000А	1
	1	КЗК-10-0602614	Штуцер	КЗК-10-0602380	1
	2	КЗК-10-0602616	Штуцер	КЗК-10-0602380	1
	3		Прокладка 42 АДО-23358	КЗК-10-0602380	2
	4		Прокладка 42 МЗ-23358	КЗК-10-0602380	2
	5		Кран КННV N-G1 1/4-2233	КЗК-10-0602380	1
	6		Кран шаровой ММ рычажный Ду	КЗК-10-0602380	1

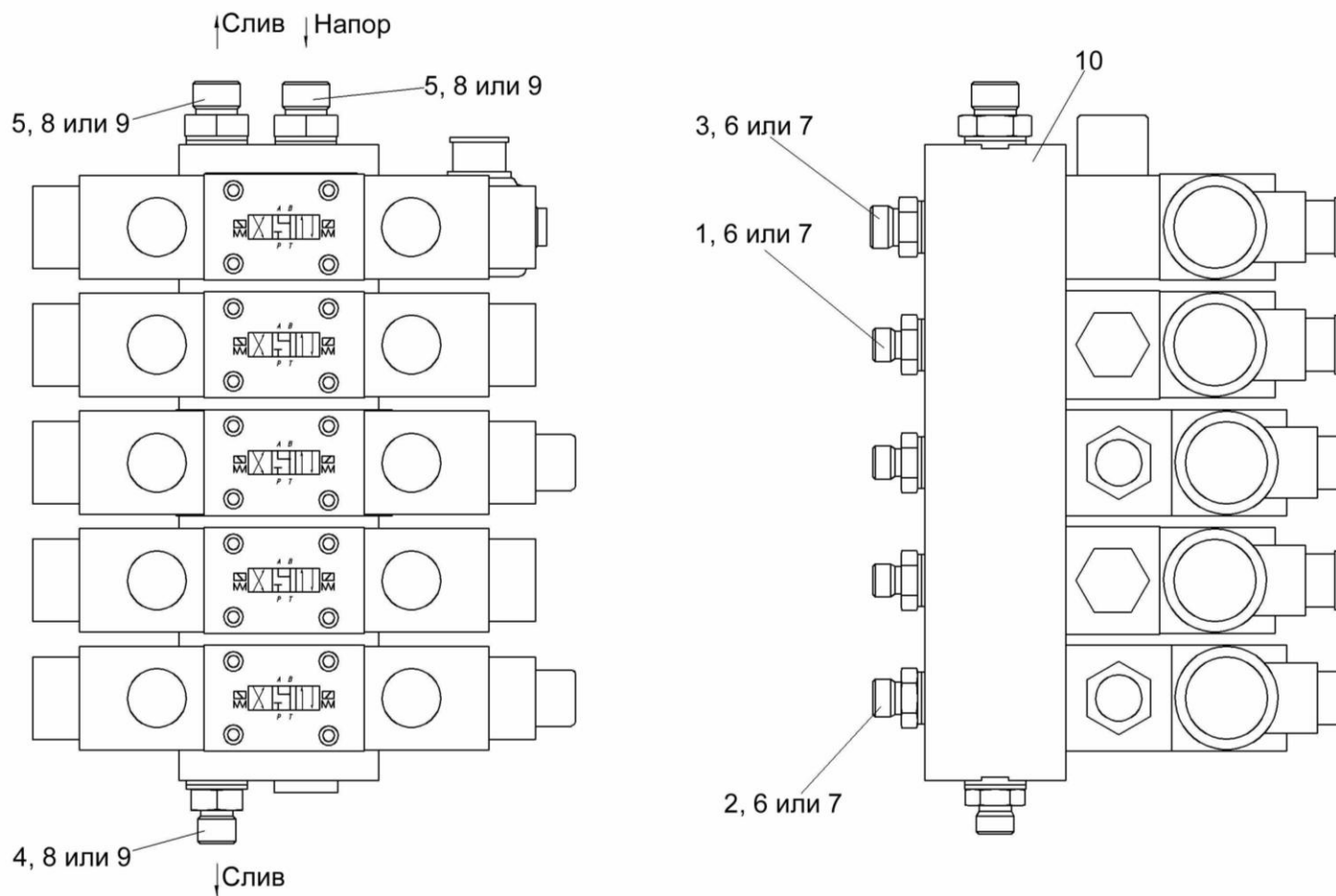


Рисунок 162 – Гидроблок пятисекционный КЗК-10-0602570

№ рис	№ поз	Обозначение	Наименование	Куда входит	
				Обозначение	Кол. на 1 сб.ед.

ГИДРОБЛОК ПЯТИСЕКЦИОННЫЙ КЗК-10-0602570 (рисунок 162)

162	1-10	КЗК-10-0602570	Гидроблок пятисекционный	КЗК-10-0602000А	
	1	КВС-1-0602605	Штуцер	КЗК-10-0602570	5
	2	КВС-1-0602605-01	Штуцер	КЗК-10-0602570	2
	3	КВС-1-0602605-02	Штуцер	КЗК-10-0602570	1
	4	КВС-1-0602606-01	Штуцер	КЗК-10-0602570	1
	5	УЭС-7-0602665	Штуцер	КЗК-10-0602570	2
	6		Прокладка G3/8 М1-23358	КЗК-10-0602570	8
	7		Прокладка G3/8 АДО-23358	КЗК-10-0602570	8
	8		Прокладка G1/2 М1-23358	КЗК-10-0602570	3
	9		Прокладка G1/2 АДО-23358	КЗК-10-0602570	3
	10		Гидроблок КЗК10/5К-02	КЗК-10-0602570	1

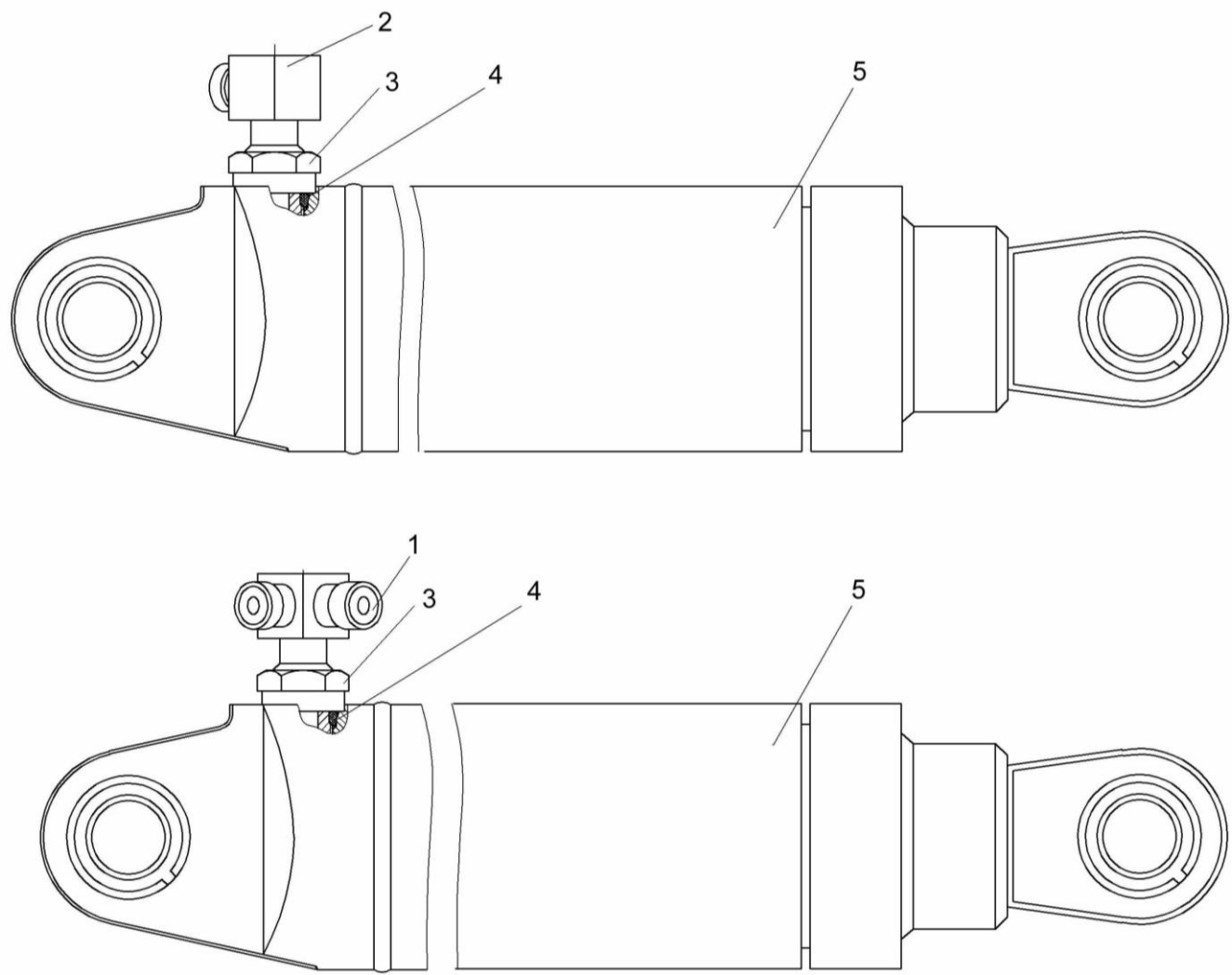


Рисунок 163 – Гидроцилиндры КЗК-10-0602100 и КЗК-10-602100-01

№ рис	№ поз	Обозначение	Наименование	Куда входит	
				Обозначение	Кол. на 1 сб.ед.

ГИДРОЦИЛИНДРЫ КЗК-10-0602100 И КЗК-10-0602100-01 (рисунок 163)

163	2-5	КЗК-10-0602100	Гидроцилиндр	КЗК-10-0602000А	1
	1,3-5	КЗК-10-0602100-01	Гидроцилиндр	КЗК-10-0602000А	1
	1	КЗК-10-0602160	Тройник	КЗК-10-0602100-01	1
	2	УЭС 0602040А	Угольник ввертный	КЗК-10-0602100	1
	3	КЗК 0602676	Контргайка	КЗК-10-0602100	1
				КЗК-10-0602100-01	1
	4		Кольцо 017-021-25-2-2-18829/9833	КЗК-10-0602100	1
				КЗК-10-0602100-01	1
5		Гидроцилиндр КГЦ 190.00.000	КЗК-10-0602100	1	
			КЗК-10-0602100-01	1	

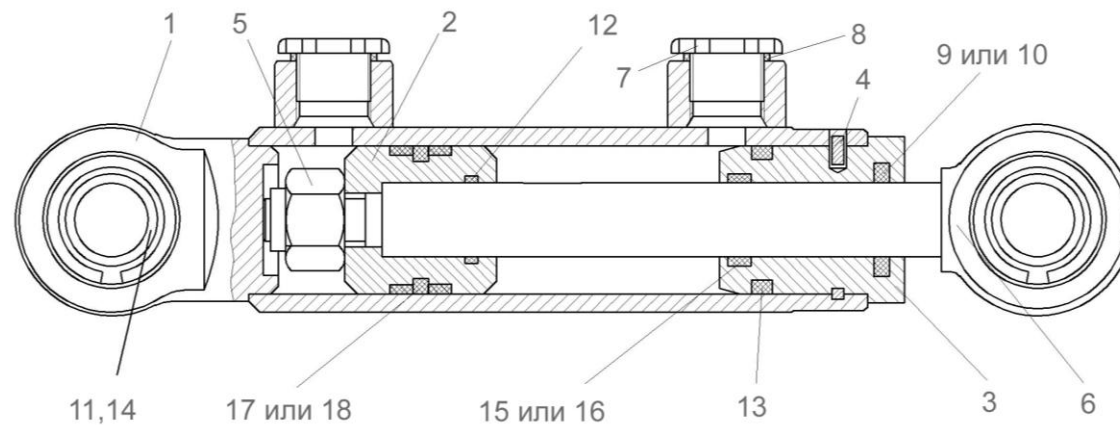


Рисунок 164 – Гидроцилиндр КИЛ 0118380А

№ рис	№ поз	Обозначение	Наименование	Куда входит	
				Обозначение	Кол. на 1 сб.ед.

ГИДРОЦИЛИНДР КИЛ 0118380А (рисунок 164)

164	1-18	КИЛ 0118380А	Гидроцилиндр	КЗК-10-0602000А КЗК 0602060	3 1
	1	КИЛ 0118390	Корпус гидроцилиндра	КИЛ 0118380А	1
	2	КИЛ 0118122А	Поршень	КИЛ 0118380А	1
	3	КИЛ 0118123А	Втулка	КИЛ 0118380А	1
	4	КИЛ 0118503	Стопор	КИЛ 0118380А	1
	5	КИЛ 0118621	Гайка	КИЛ 0118380А	1

№ рис	№ поз	Обозначение	Наименование	Куда входит	
				Обозначение	Кол. на 1 сб.ед.
164	6	КИЛ 0118624	Шток	КИЛ 0118380А	1
	7	КИС 0118014	Пробка	КИЛ 0118380А	2
	8	105.072.12.002	Шайба	КИЛ 0118380А	2
	9		Грязесъемник W 1445 2-20x28x5/7	КИЛ 0118380А	1
	10		Грязесъемник А2 20x28	КИЛ 0118380А	1
	11		Кольцо А35-13941	КИЛ 0118380А	4
	12		Кольцо 020-024-25-2-2-18829/9833	КИЛ 0118380А	1
	13		Кольцо 032-040-46-2-2-18829/9833	КИЛ 0118380А	1
	14		Подшипник 1-ШС 20-3635	КИЛ 0118380А	2
	15		Уплотнение шторка W 2035 U2-20x32x8	КИЛ 0118380А	1
	16		Уплотнение шторка S6 20x32x8	КИЛ 0118380А	1
	17		Уплотнение поршня W 5208 К-40x30x15	КИЛ 0118380А	1
	18		Уплотнение поршня К9 30x40	КИЛ 0118380А	1

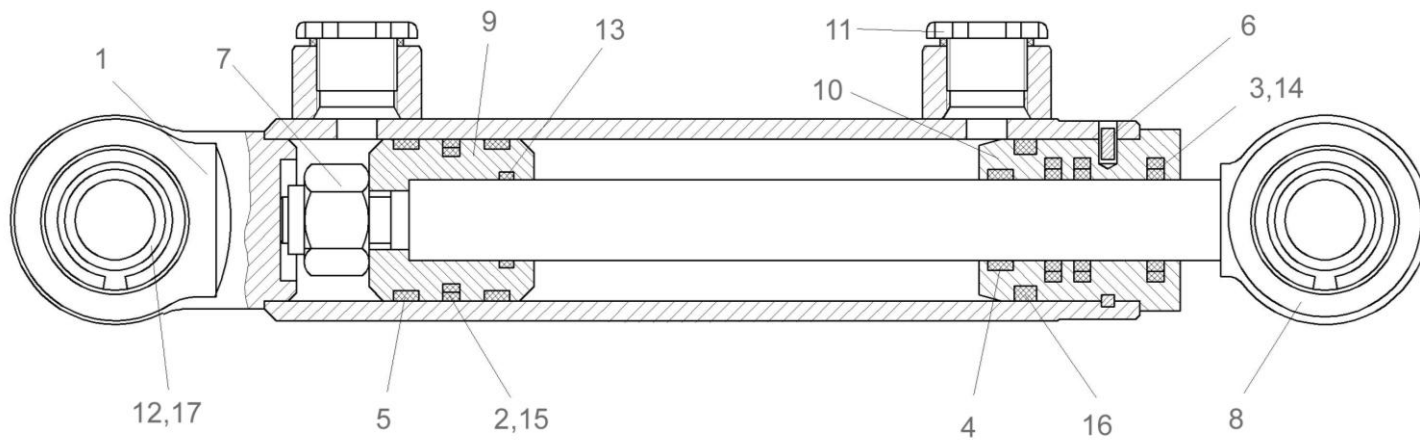


Рисунок 165 – Гидроцилиндр КИЛ 0118760

№ рис	№ поз	Обозначение	Наименование	Куда входит	
				Обозначение	Кол. на 1 сб.ед.
ГИДРОЦИЛИНДР КИЛ 0118760 (рисунок 165)					
165	1-17	КИЛ 0118760	Гидроцилиндр	КЗК 0602060	1
	1	КИЛ 0118390	Корпус гидроцилиндра	КИЛ 0118760	1
	2	КИЛ 0118001	Уплотнение поршня	КИЛ 0118760	1
	3	КИЛ 0118002	Уплотнение штока	КИЛ 0118760	3
	4	КИЛ 0118004	Кольцо направляющее штока	КИЛ 0118760	1
	5	КИЛ 0118005	Кольцо направляющее поршня	КИЛ 0118760	1
	6	КИЛ 0118503	Стопор	КИЛ 0118760	1
	7	КИЛ 0118621	Гайка	КИЛ 0118760	1
	8	КИЛ 0118624	Шток	КИЛ 0118760	1
	9	КИЛ 0118633	Поршень	КИЛ 0118760	1
	10	КИЛ 0118635	Втулка	КИЛ 0118760	1
	11	КИС 0118014	Пробка П1-М20х1,5-6-1-22241	КИЛ 0118760	2
	12		Кольцо В35-13943	КИЛ 0118760	4
	13		Кольцо 020-024-25-2-2-18829/9833	КИЛ 0118760	1
	14		Кольцо 024-028-25-2-2-18829/9833	КИЛ 0118760	3
	15		Кольцо 030-036-36-2-2-18829/9833	КИЛ 0118760	1
	16		Кольцо 032-040-46-2-2-18829/9833	КИЛ 0118760	1
17		Подшипник 1-ШС 20-3635	КИЛ 0118760	2	

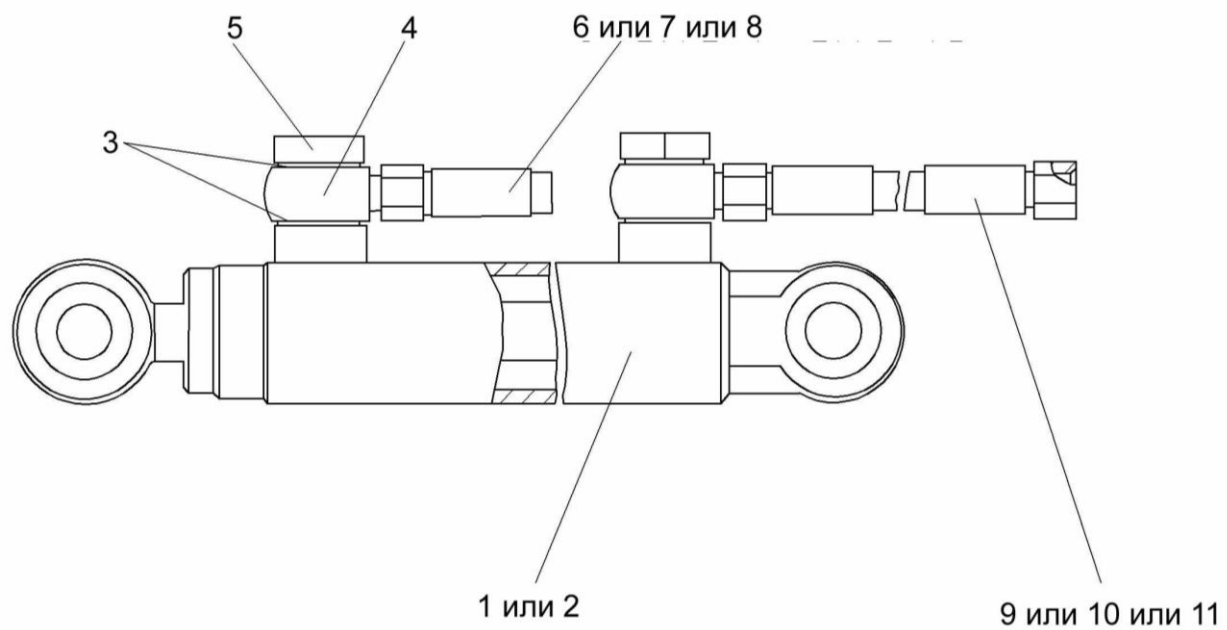


Рисунок 166 – Гидроцилиндр КЗК 0602060

№ рис	№ поз	Обозначение	Наименование	Куда входит	
				Обозначение	Кол. на 1 сб.ед.

ГИДРОЦИЛИНДР КЗК 0602060 (рисунок 166)

166	1-11	КЗК 0602060	Гидроцилиндр	КЗК-10-0602000А	1
	1	КИЛО118380А	Гидроцилиндр	КЗК 0602060	1
	2	КИЛО118760	Гидроцилиндр	КЗК 0602060	1
	3	КИСО108424А	Шайба	КЗК 0602060	4
	4	ПККО113602	Угольник поворотный	КЗК 0602060	2
	5	ПККО113637	Болт поворотного угольника	КЗК 0602060	2
	6		Рукав высокого давления РВД6-1SN-M16X1,5-60°-800 фирма «Stomil»	КЗК 0602060	1
	7		Рукав высокого давления РВД8-1SN-M16X1,5-60°-800 фирма «ТАРС»	КЗК 0602060	1
	8		Рукав высокого давления РВД 6.4.90.800.0,1.13/13M16x1,5/M16x1,5-У1 фирма «ЮБЕНК»	КЗК 0602060	
	9		Рукав высокого давления РВД6-1SN-M16X1,5-60°-710 фирма «Stomil»	КЗК 0602060	1
	10		Рукав высокого давления РВД8-1SN-M16X1,5-60°-710 фирма «ТАРС»	КЗК 0602060	1
11		Рукав высокого давления РВД 6.4.90.710.0,1.13/13.M16x1,5/M16x1,5- У1 фирма «Ювенк»	КЗК 0602060	1	

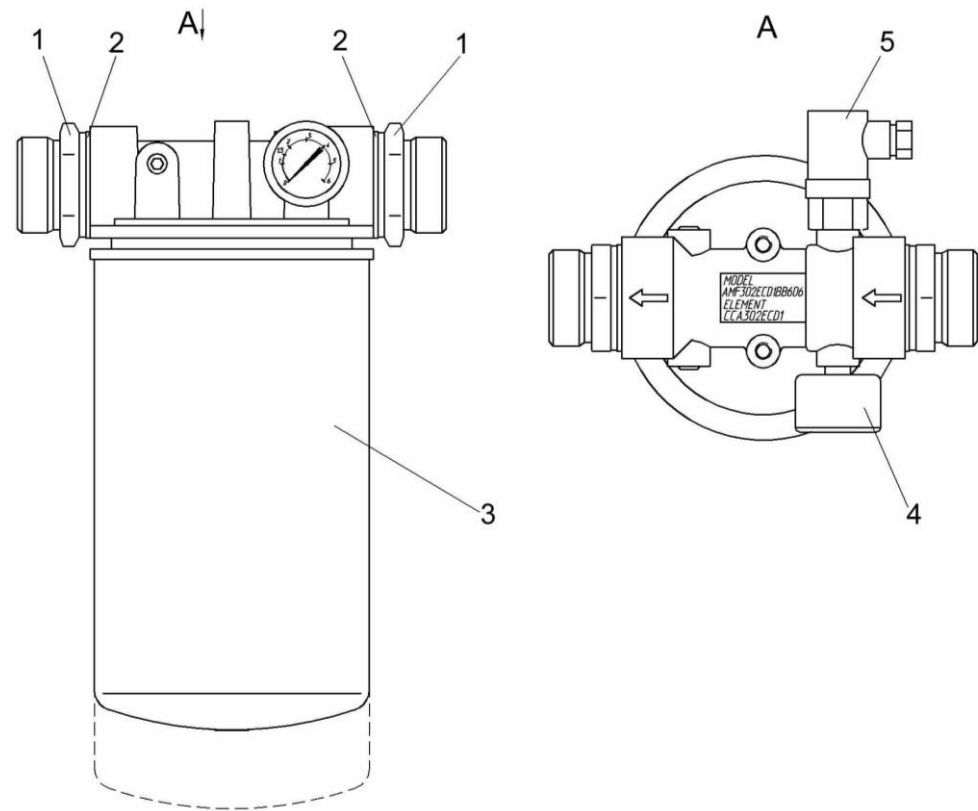


Рисунок 167 – Фильтр сливной КЗК-12-0602060

№ рис	№ поз	Обозначение	Наименование	Куда входит	
				Обозначение	Кол. на 1 сб.ед.
ФИЛЬТР СЛИВНОЙ КЗК-12-0602060 (рисунок 167)					
167	1-5	КЗК-12-0602060	Фильтр сливной	КЗК-10-0602000А	1
	1	КВС-1-0602631	Штуцер	КЗК-12-0602060	2
	2		Прокладка 42 АДО – 23358	КЗК-12-0602060	2
	3		Фильтр AMF302ECD1BV606X	КЗК-12-0602060	1
	4		Манометр 30	КЗК-12-0602060	1
	5		Датчик давления 80	КЗК-12-0602060	1

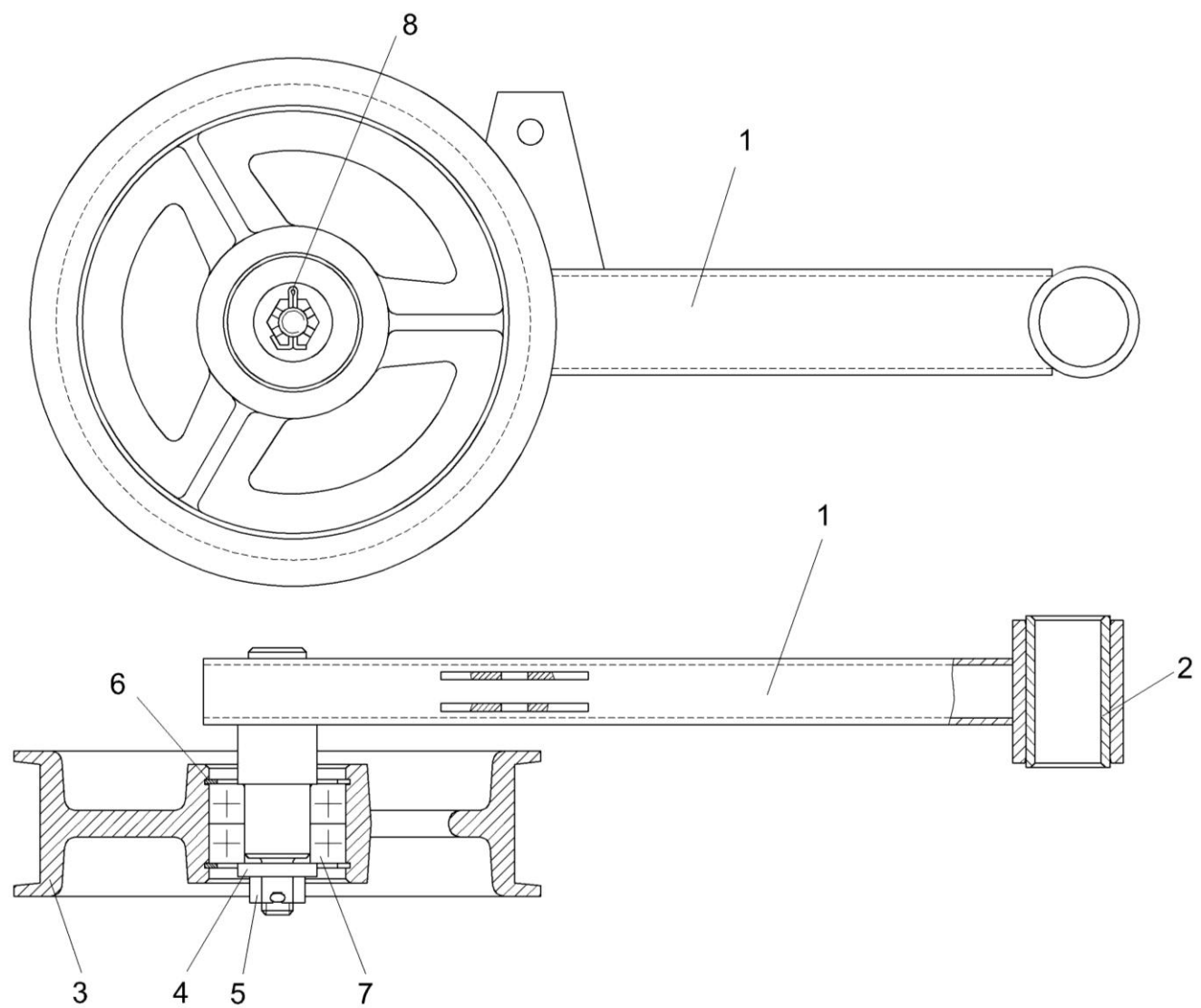


Рисунок 168 – Рычаг КЗР -10-0290260

№ рис	№ поз	Обозначение	Наименование	Куда входит	
				Обозначение	Кол. на 1 сб.ед.
РЫЧАГ КЗК-10-0290260 (рисунок 168)					
168	1-8	КЗК-10-0290260	Рычаг	КЗК-10-0100000Б-03	1
	1,2	КЗК-10-0290270	Рычаг	КЗК-10-0290260	1
	1	КЗК-10-0290280	Рычаг	КЗК-10-0290260	1
	2	КЗК 0202127	Втулка	КЗК-10-0290260	1
	3	КПР 6106101	Ролик	КЗК-10-0290260	1
	4	ПКК 0100411А	Шайба	КЗК-10-0290260	1
	5		Гайка М12-6G – 5919	КЗК-10-0290260	1
	6		Кольцо В52 – 13943	КЗК-10-0290260	2
7		Подшипник 180205С17 – 8882	КЗК-10-0290260	2	
8		Шплинт 3,2х32 – 397	КЗК-10-0290260	1	

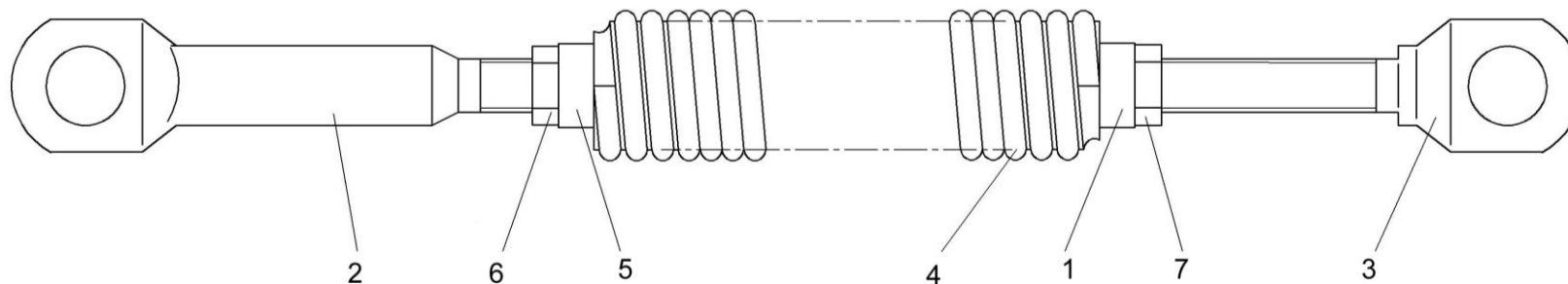


Рисунок 169 – Пружина КЗК 0202840А-03

№ рис	№ поз	Обозначение	Наименование	Куда входит	
				Обозначение	Кол. на 1 сб.ед.
ПРУЖИНА КЗК 0202840А-03 (рисунок 169)					
169	1-7	КЗК 0202840А-03	Пружина	КЗК-10-0100000Б-03	1
	1	КЗР 0202102	Пробка	КЗК 0202840А-03	1
	2	КЗР 0202622Б	Зацеп	КЗК 0202840А-03	1
	3	КЗР 0202673-01	Зацеп	КЗК 0202840А-03	1
	4	КЗР 0222603А	Пружина	КЗК 0202840А-03	1
	5	КСН 0100107	Пробка	КЗК 0202840А-03	1
	6		Гайка М12-6G – 2526	КЗК 0202840А-03	1
	7		Гайка М12-LH-6G – 2526	КЗК 0202840А-03	1

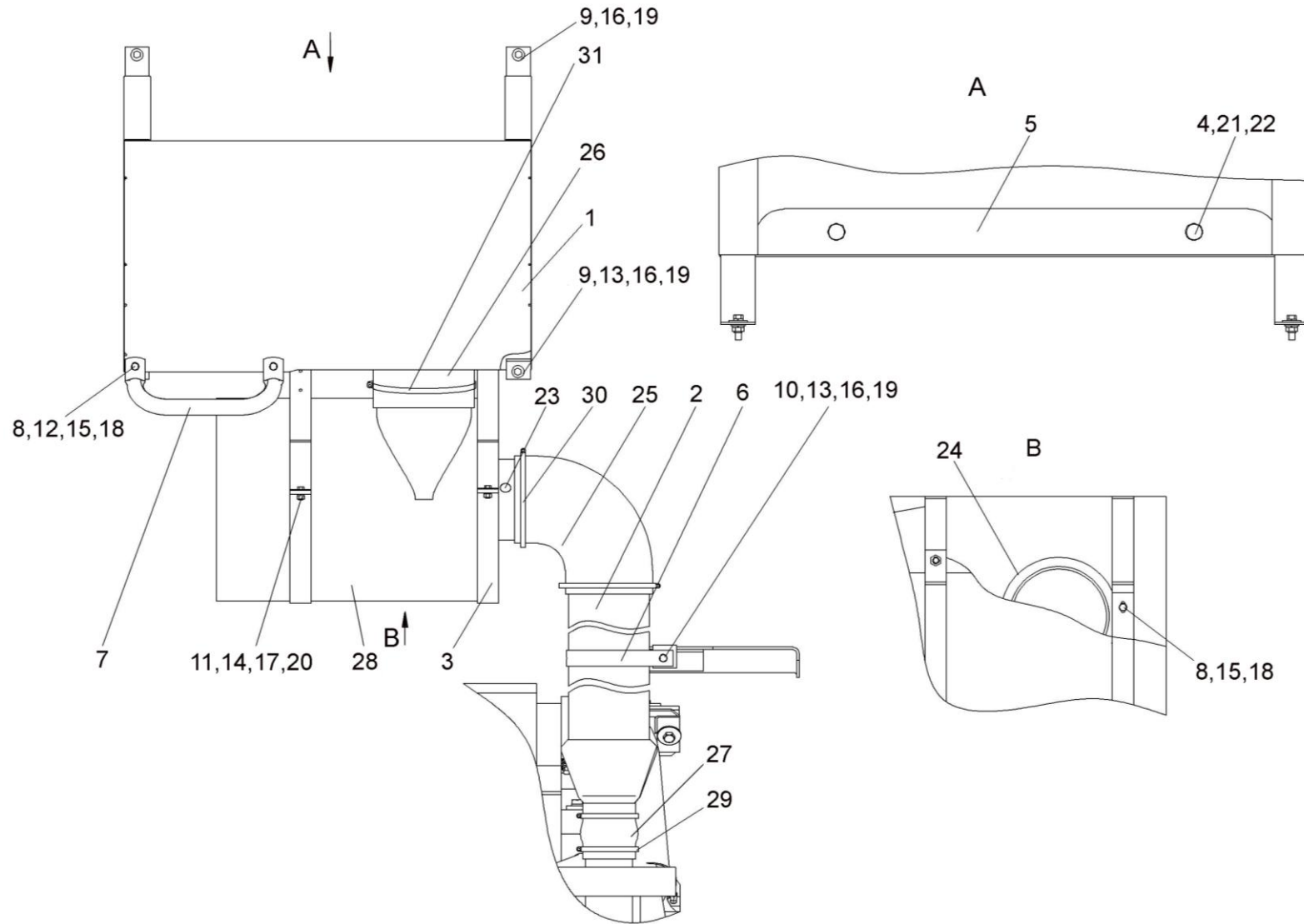


Рисунок 170 – Установка воздухоочистителя КЗК-12-0106280

№ рис	№ поз	Обозначение	Наименование	Куда входит	
				Обозначение	Кол. на 1 сб.ед.

УСТАНОВКА ВОЗДУХООЧИСТИТЕЛЯ КЗК-12-0106280 (рисунок 170)

170	1-31	КЗК-12-0106280	Установка воздухоочистителя	КЗК-10-0100000Б-03	1
	4,5,21,22	КЗК-12-0106330	Поддон	КЗК-12-0106280	1
	1	КЗК-12-0106220	Воздухоочиститель	КЗК-12-0106280	1
	2	КЗК-12-0106230	Труба воздушная	КЗК-12-0106280	1
	3	КЗК-12-0106240	Хомут	КЗК-12-0106280	2
	4	УЭС 1100050	Рукоятка	КЗК-12-0106330	2
	5	КЗК-12-0106419	Поддон	КЗК-12-0106330	1
	6	КЗК-12-0106429	Хомут	КЗК-12-0106280	1
	7	КЗК-12-0106823	Ручка	КЗК-12-0106280	1
	8		Болт М8-6ех25 – 7796	КЗК-12-0106280	6
	9		Болт М10-6ех30 – 7796	КЗК-12-0106280	6
	10		Болт М10-6ех45-7796	КЗК-12-0106280	1
	11		Болт М12-6ех55 – 7796	КЗК-12-0106280	2
	12		Гайка М8-6G – 5915	КЗК-12-0106280	2
	13		Гайка М10-6G – 5915	КЗК-12-0106280	3
	14		Гайка М12-6G – 5915	КЗК-12-0106280	2
15		Шайба 8Т 65Г – 6402	КЗК-12-0106280	6	
16		Шайба 10Т 65Г – 6402	КЗК-12-0106280	6	

№ рис	№ поз	Обозначение	Наименование	Куда входит	
				Обозначение	Кол. на 1 сб.ед.
170	17		Шайба 12Т 65Г – 6402	КЗК-12-0106280	2
	18		Шайба А.8.01 – 6958	КЗК-12-0106280	6
	19		Шайба А.10.01 – 6958	КЗК-12-0106280	8
	20		Шайба А.12.01 – 6958	КЗК-12-0106280	2
	21		Шайба С.6.01 – 11371	КЗК-12-0106330	2
	22		Шплинт 1,6x12 – 397	КЗК-12-0106330	2
	23		Индикатор электрический Х770050	КЗК-12-0106280	1
	24		Уплотнение Т-13 L=610 мм	КЗК-12-0106280	1
	25		Патрубок Р105535	КЗК-12-0106280	1
	26		Патрубок Р105613	КЗК-12-0106280	1
	27		Патрубок Р114319	КЗК-12-0106280	1
	28		Воздухоочиститель G150092	КЗК-12-0106280	1
	29		Хомут Р148342	КЗК-12-0106280	2
	30		Хомут Р148347	КЗК-12-0106280	2
31		Хомут Р148348	КЗК-12-0106280	1	

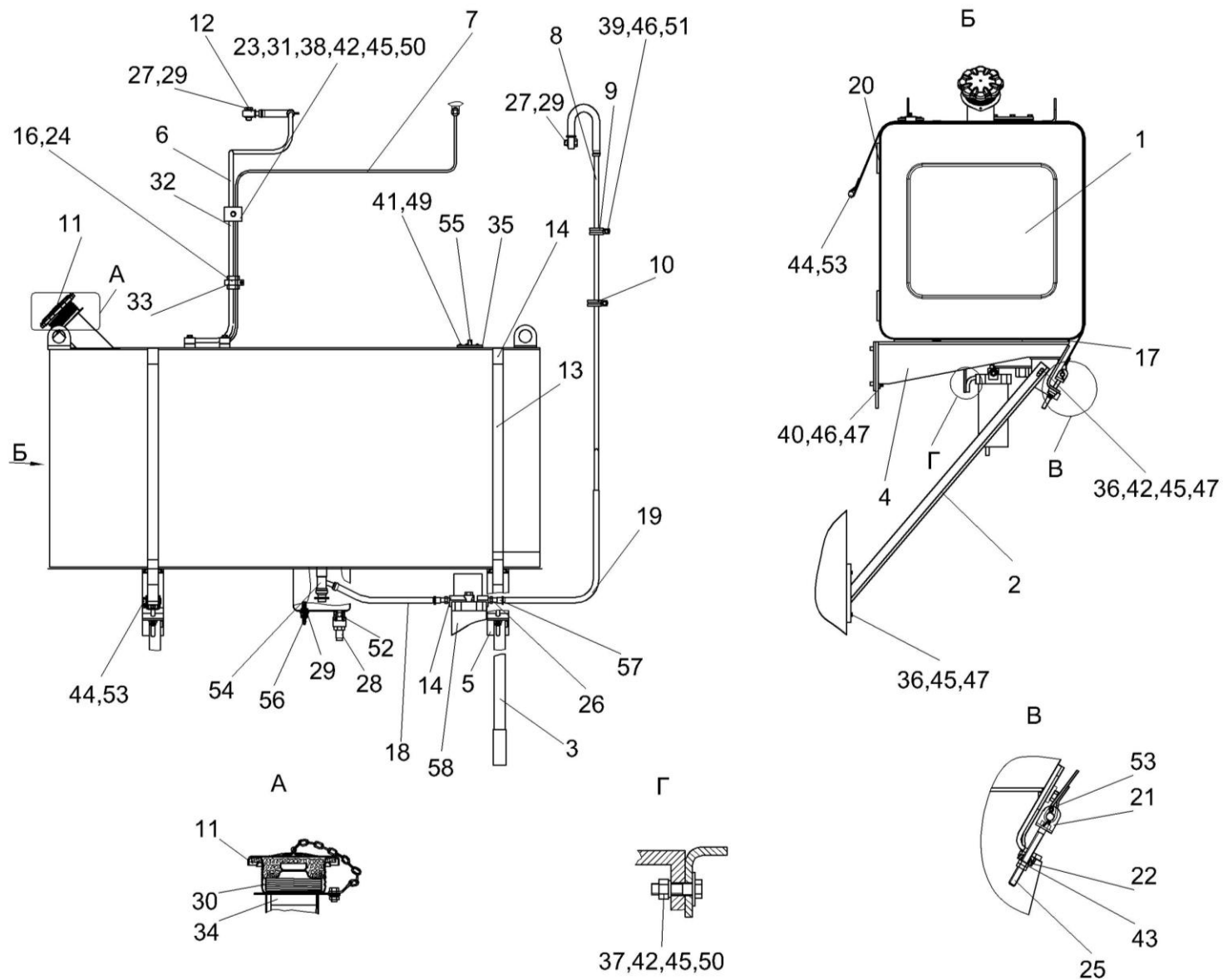


Рисунок 171 – Установка бака топливного КЗК-12-0126000А

№ рис	№ поз	Обозначение	Наименование	Куда входит	
				Обозначение	Кол. на 1 сб.ед.

УСТАНОВКА БАКА ТОПЛИВНОГО КЗК-12-0126000А-01(рисунок 171)

171	1-58	КЗК-12-0126000А	Установка бака топливного	КЗК-10-0100000Б-03	1
	1	КЗК-12-0126100А	Бак топливный	КЗК-12-0126000А	1
	2	КЗК-12-0126140А	Раскос	КЗК-12-0126000А	1
	3	КЗК-12-0126150	Раскос	КЗК-12-0126000А	1
	4	КЗК-12-0126250А	Опора	КЗК-12-0126000А	1
	5	КЗК-12-0126250А-01	Опора	КЗК-12-0126000А	1
	6	КЗК-12-0126310	Топливопровод сливной	КЗК-12-0126000А	1
	7	КЗК-12-0126330	Топливопровод сливной	КЗК-12-0126000А	1
	8	КЗК-12-0126340	Топливопровод заборный	КЗК-12-0126000А	1
	9	КЗР 0700800-05	Хомут	КЗК-12-0126000А	2
	10	КЗР 0700800-07	Хомут	КЗК-12-0126000А	3
	11	КИС 0108610	Крышка	КЗК-12-0126000А	1
	12	УЭС 0500200	Штуцер	КЗК-12-0126000А	2
	13	КЗК-12-0126501	Хомут	КЗК-12-0126000А	2
	14	КЗК-12-0126601	Штуцер	КЗК-12-0126000А	1
	15	КЗК-10-0126002	Уплотнитель	КЗК-12-0126000А	6
	16	КЗК 0126001	Рукав 12Х20-1,6-10362 L=(50±5) мм	КЗК-12-0126000А	4
	17	КЗК 0126002А	Рукав 16Х25-1,6-10362 L=(550±5) мм	КЗК-12-0126000А	2
18	КЗК 0126005	Рукав 16х25-1,6-10362 L=(550±5) мм	КЗК-12-0126000А	1	

№ рис	№ поз	Обозначение	Наименование	Куда входит	
				Обозначение	Кол. на 1 сб.ед.
171	19	КЗК 0126006	Рукав 12х20-1,6-10362 L=(670±5) мм	КЗК-12-0126000А	3
	20	КЗК 0126007	Прокладка	КЗК-12-0126000А	4
	21	КЗК 0126421А	Кронштейн	КЗК-12-0126000А	2
	22	КЗК 0126606	Шайба сферическая	КЗК-12-0126000А	2
	23	КЗР 0600009	Прокладка	КЗК-12-0126000А	8
	24	КЗР 0600009-01	Прокладка	КЗК-12-0126000А	4
	25	КЗК 0126605	Болт	КЗК-12-0126000А	2
	26	КИЛ 0138612А	Штуцер	КЗК-12-0126000А	1
	27	КИС 0118623А	Болт специальный	КЗК-12-0126000А	4
	28	МКС 0108612	Штуцер	КЗК-12-0126000А	1
	29	УЭС 0500003-01	Шайба	КЗК-12-0126000А	9
	30	УЭС 0500602	Пружина	КЗК-12-0126000А	1
	31	УЭС 0602012А	Брус	КЗК-12-0126000А	8
	32	УЭС-6-0400619	Оплетка	КЗК-12-0126000А	2
	33	А. 23.02.160	Хомут стяжной	КЗК-12-0126000А	4
	34	150.50.026	Фильтр 160Б	КЗК-12-0126000А	1
	35	200-38-06026	Прокладка	КЗК-12-0126000А	1
	36		Болт М8-6еХ25 – 7796	КЗК-12-0126000А	6
37		Болт М8-6еХ30 – 7796	КЗК-12-0126000А	2	
38		Болт М8-6еХ40 – 7796	КЗК-12-0126000А	4	

№ рис	№ поз	Обозначение	Наименование	Куда входит	
				Обозначение	Кол. на 1 сб.ед.
171	39		Болт М10-6ех20 – 7796	КЗК-12-0126000А	2
	40		Болт М10-6ех30 – 7796	КЗК-12-0126000А	4
	41		Винт В.М5-6ех14 – 17473	КЗК-12-0126000А	5
	42		Гайка М8-6G – 5915	КЗК-12-0126000А	8
	43		Гайка М10-6G – 5915	КЗК-12-0126000А	4
	44		Ось 6-12b12x55 – 9650	КЗК-12-0126000А	4
	45		Шайба 8Т 65Г – 6402	КЗК-12-0126000А	11
	46		Шайба 10Т 65Г – 6402	КЗК-12-0126000А	6
	47		Шайба А.8.01 – 6958	КЗК-12-0126000А	6
	48		Шайба А.10.01 – 6958	КЗК-12-0126000А	4
	49		Шайба С.5.01 – 11371	КЗК-12-0126000А	5
	50		Шайба С.8.01 – 11371	КЗК-12-0126000А	10
	51		Шайба С.10.01 – 11371	КЗК-12-0126000А	2
	52		Шарик 14,288-60 – 3722	КЗК-12-0126000А	1
	53		Шплинт 3,2X18 – 397	КЗК-12-0126000А	4
	54		Кран ВС11-0	КЗК-12-0126000А	1
	55		Датчик ДУМП-03 АДЮИ.400720.001	КЗК-12-0126000А	1
	56		Датчик наличия воды 11.3845020	КЗК-12-0126000А	1
57		Хомут червячный TORRO 16-27/9 С7W2	КЗК-12-0126000А	10	
58		Фильтр грубой очистки топлива 204А-1115010	КЗК-12-0126000А	1	

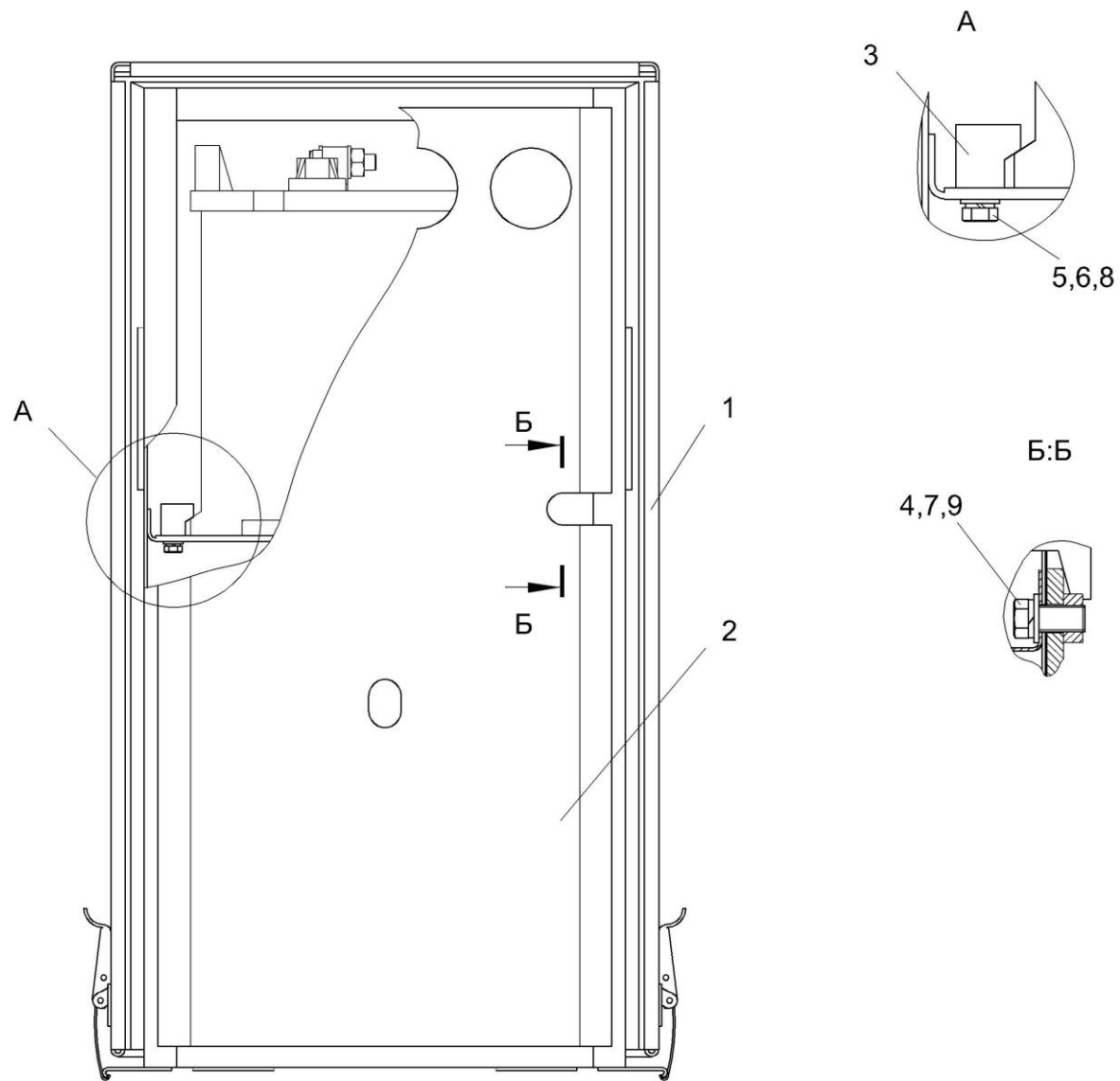


Рисунок 172 – Ящик аккумуляторный КЗК-12-129000А

№ рис	№ поз	Обозначение	Наименование	Куда входит	
				Обозначение	Кол. на 1 сб.ед.

ЯЩИК АККУМУЛЯТОРНЫЙ КЗК-12-129000А (рисунок 172)

172	1-9	КЗК-12-0129000А	Ящик аккумуляторный	КЗК-10-0100000Б-03	1
	1	КЗК-12-0129110А	Крышка	КЗК-12-0129000А	1
	2	КЗК-12-0129210А	Корпус	КЗК-12-0129000А	1
	3	КЗК-12-0129701	Прижим	КЗК-12-0129000А	4
	4		Болт М16-6еХ35 – 7796	КЗК-12-0129000А	3
	5		Болт М6-6еХ20 – 7798	КЗК-12-0129000А	8
	6		Шайба 6Т 65Г – 6402	КЗК-12-0129000А	8
	7		Шайба 16Т 65Г – 6402	КЗК-12-0129000А	3
	8		Шайба А.6.01 – 6958	КЗК-12-0129000А	8
9		Шайба С.16.01 – 11371	КЗК-12-0129000А	3	

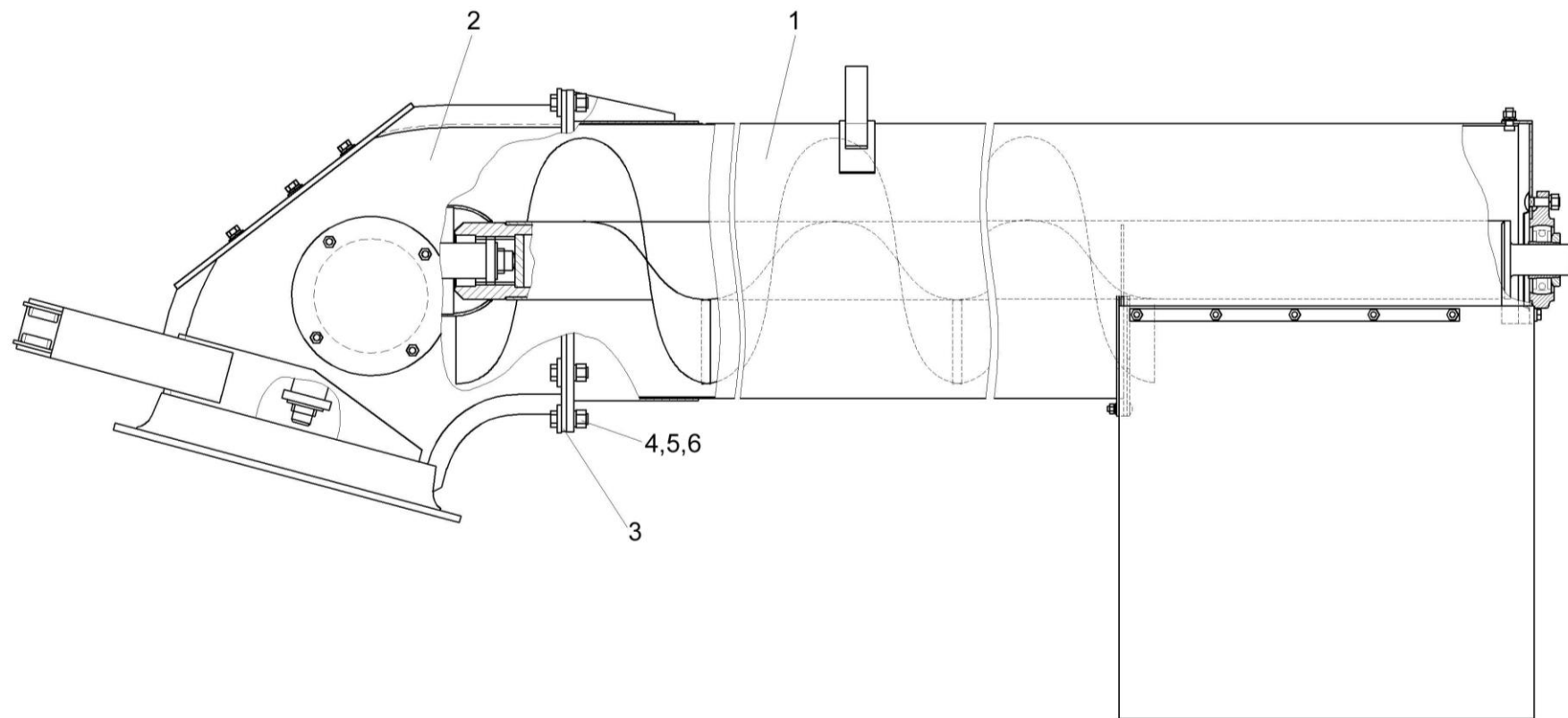


Рисунок 173 – Шнек с отводом КЗК-12-0206120

№ рис	№ поз	Обозначение	Наименование	Куда входит	
				Обозначение	Кол. на 1 сб.ед.

ШНЕК С ОТВОДОМ КЗК-12-0206120 (рисунок 173)

173	1-6	КЗК-12-0206120	Шнек с отводом	КЗК-10-0100000Б-03	1
	1	КЗК-12-0206080	Шнек	КЗК-12-0206120	1
	2	КЗК-12-0206090А	Отвод с редуктором	КЗК-12-0206120	1
	3	КЗР 0202682	Шайба	КЗК-12-0206120	20
	4		Болт М12-6ех45 – 7796	КЗК-12-0206120	10
	5		Гайка М12-6G – 5915	КЗК-12-0206120	10
	6		Шайба 12Т 65Г – 6402	КЗК-12-0206120	10

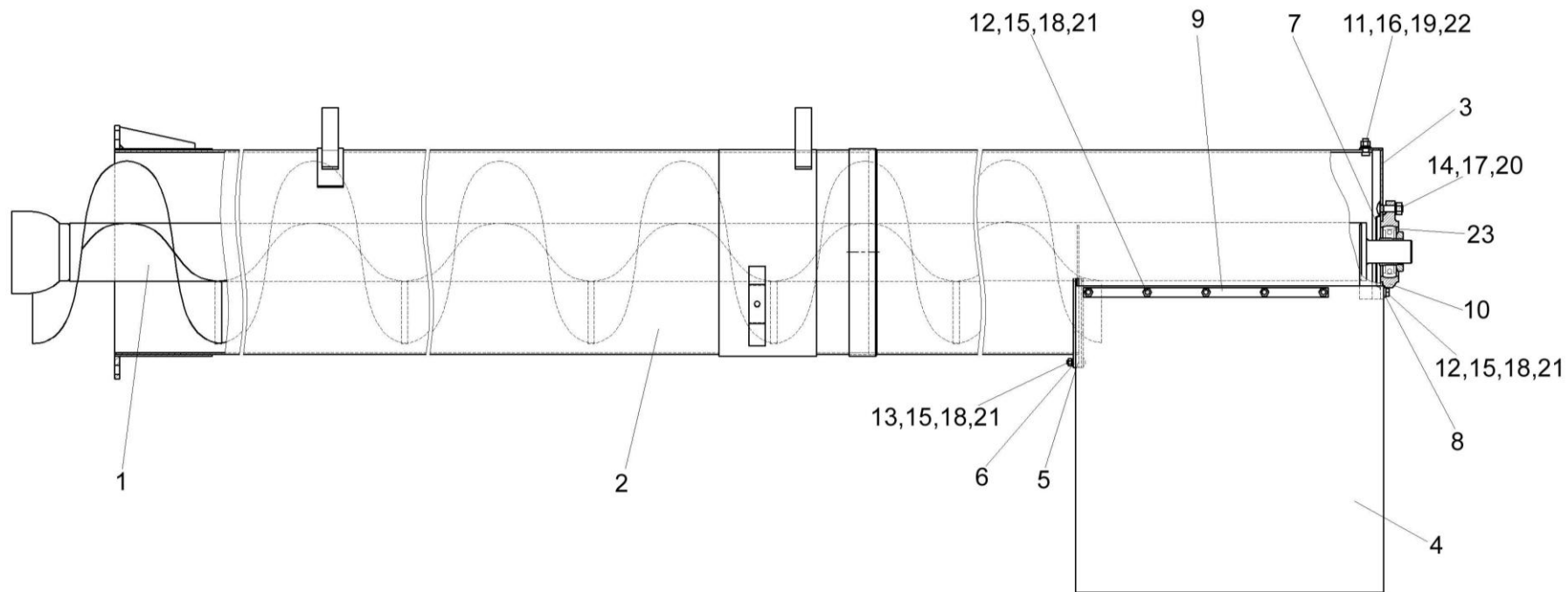


Рисунок 174 – Шнек КЗК-12-0206080

№ рис	№ поз	Обозначение	Наименование	Куда входит	
				Обозначение	Кол. на 1 сб.ед.
ШНЕК КЗК-12-0206080 (рисунок 174)					
174	1-23	КЗК-12-0206080	Шнек	КЗК-12-0206120	1
	1	КЗК-12-0206050	Шнек	КЗК-12-0206080	1
	2	КЗК-12-0206060	Кожух	КЗК-12-0206080	1
	3	КЗК-12-0206070	Крышка	КЗК-12-0206080	1
	4	КЗР 0206002А	Фартук	КЗК-12-0206080	1
	5	КЗР 0206003А	Пластина	КЗК-12-0206080	1
	6	КЗР 0206427А	Обечайка	КЗК-12-0206080	2
	7	КЗР 0206432А	Крышка	КЗК-12-0206080	1
	8	КЗР 0206457А	Планка	КЗК-12-0206080	1
	9	КЗР 0206464А	Планка	КЗК-12-0206080	2
	10	КИС 0900101А	Корпус подшипника	КЗК-12-0206080	1
	11		Болт М8-6ех20 – 7796	КЗК-12-0206080	5
	12		Болт М6-6ех16 – 7802	КЗК-12-0206080	13
	13		Болт М6-6ех20 – 7802	КЗК-12-0206080	4
	14		Болт М10-6ех35 – 7802	КЗК-12-0206080	3
15		Гайка М6-6G – 5915	КЗК-12-0206080	17	

№ рис	№ поз	Обозначение	Наименование	Куда входит	
				Обозначение	Кол. на 1 сб.ед.
174	16		Гайка М8-6G – 5915	КЗК-12-0206080	5
	17		Гайка М10-6G – 5915	КЗК-12-0206080	3
	18		Шайба 6Т 65Г – 6402	КЗК-12-0206080	17
	19		Шайба 8Т 65Г – 6402	КЗК-12-0206080	5
	20		Шайба 10Т 65Г – 6402	КЗК-12-0206080	3
	21		Шайба С.6.01 – 11371	КЗК-12-0206080	17
	22		Шайба С.8.01 – 11371	КЗК-12-0206080	5
	23		Подшипник 1680207С17	КЗК-12-0206080	1

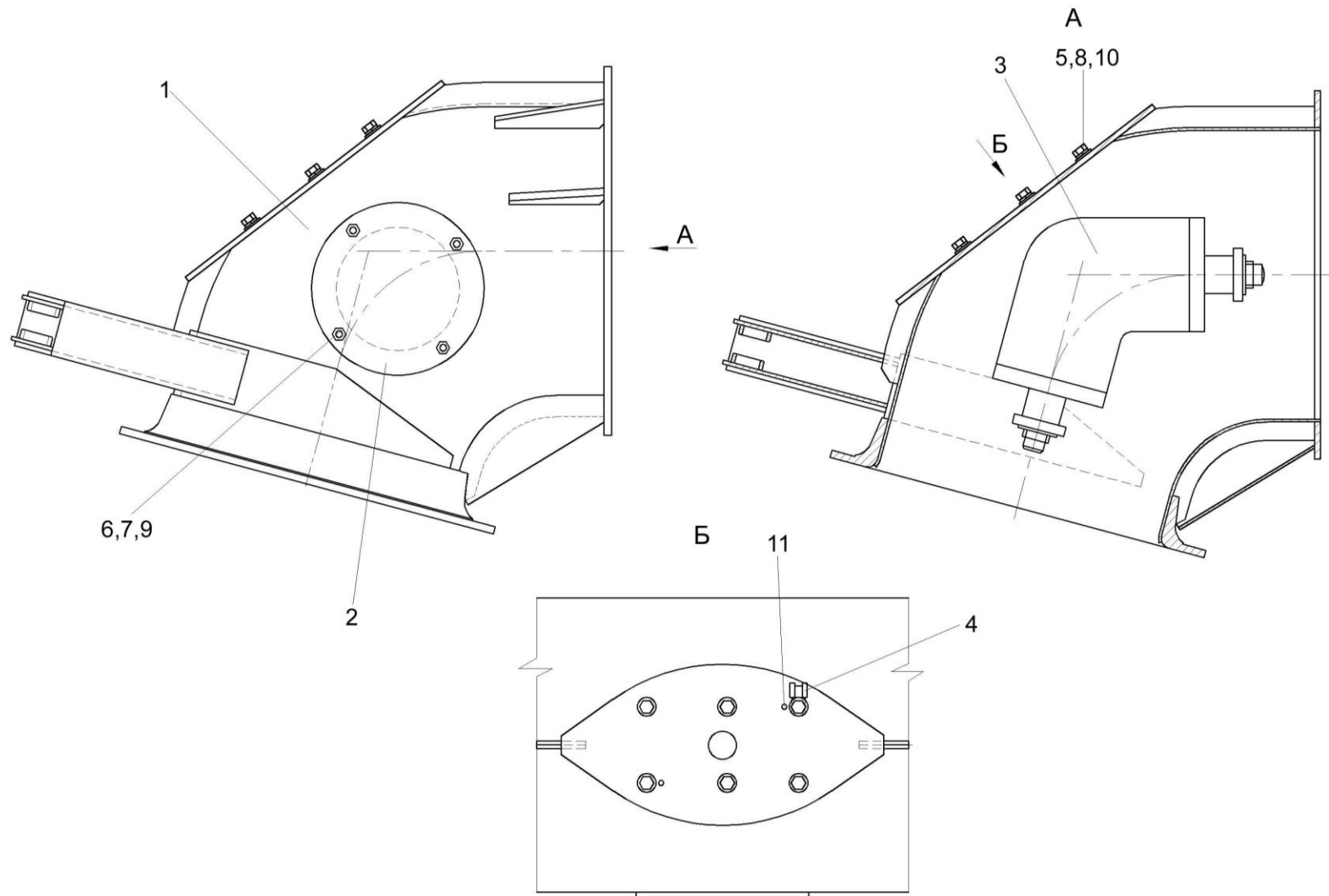


Рисунок 175 – Отвод с редуктором КЗК-12-0206090А

№ рис	№ поз	Обозначение	Наименование	Куда входит	
				Обозначение	Кол. на 1 сб.ед.

ОТВОД С РЕДУКТОРОМ КЗК-12-0206090А (рисунок 175)

175	1-11	КЗК-12-0206090А	Отвод с редуктором	КЗК-12-0206120	1
	1	КЗК-12-0206100А	Отвод	КЗК-12-0206090А	1
	2	КЗР 0206120В	Крышка	КЗК-12-0206090А	1
	3	КЗР 0210000А	Редуктор конический	КЗК-12-0206090А	1
	4	УЭС 0700800-02	Хомут	КЗК-12-0206090А	1
	5		Болт М10-6ех25 – 7796	КЗК-12-0206090А	6
	6		Гайка М8-6G – 5915	КЗК-12-0206090А	4
	7		Шайба 8Т 65Г – 6402	КЗК-12-0206090А	4
	8		Шайба 10Т 65Г – 6402	КЗК-12-0206090А	10
	9		Шайба С.8.01 – 11371	КЗК-12-0206090А	4
	10		Шайба С.10.01 – 11371	КЗК-12-0206090А	6
11		Штифт 6х12 – 3128	КЗК-12-0206090А	2	

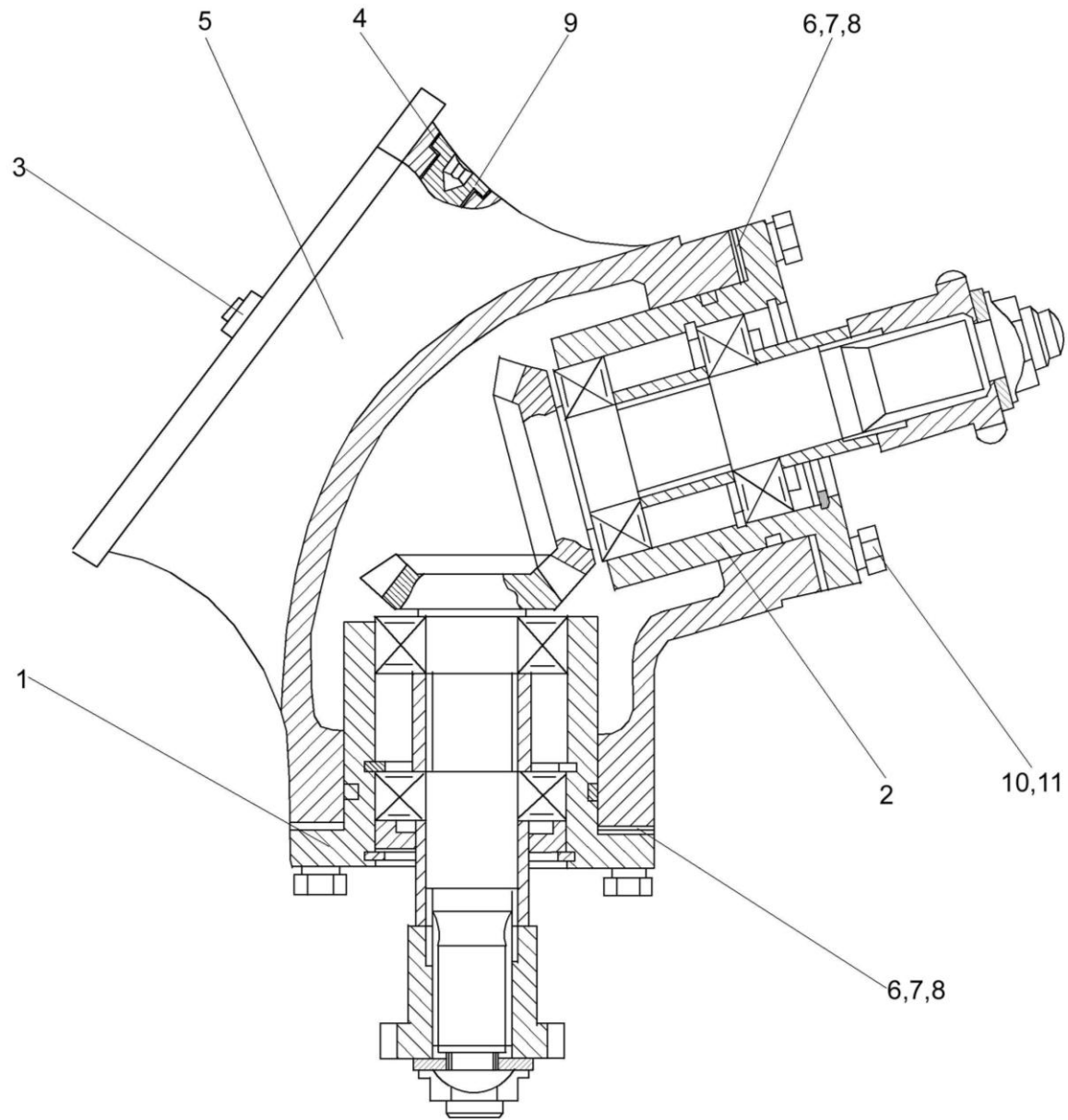


Рисунок 176 – Редуктор конический КЗР 0210000А

№ рис	№ поз	Обозначение	Наименование	Куда входит	
				Обозначение	Кол. на 1 сб.ед.

РЕДУКТОР КОНИЧЕСКИЙ КЗР 0210000А (рисунок 176)

176	1-11	КЗР 0210000А	Редуктор конический	КЗК-12-0206090А	1
	1	КЗР 0210050А	Стакан	КЗР 0210000А	1
	2	КЗР 0210060А	Стакан	КЗР 0210000А	1
	3	КУЖ 0108010	Клапан предохранительный	КЗР 0210000А	1
	4	КЗР 0210001А	Прокладка	КЗР 0210000А	1
	5	КЗР 0210204А	Корпус	КЗР 0210000А	1
	6	КЗР 0210503А	Прокладка	КЗР 0210000А	8
	7	КЗР 0210503А-01	Прокладка	КЗР 0210000А	12
	8	КЗР 0210503А-02	Прокладка	КЗР 0210000А	8
	9	КЗР 0210603А	Пробка	КЗР 0210000А	1
	10		Болт М10-6ех25 – 7796	КЗР 0210000А	8
	11		Шайба 10Т 65Г – 6402	КЗР 0210000А	8

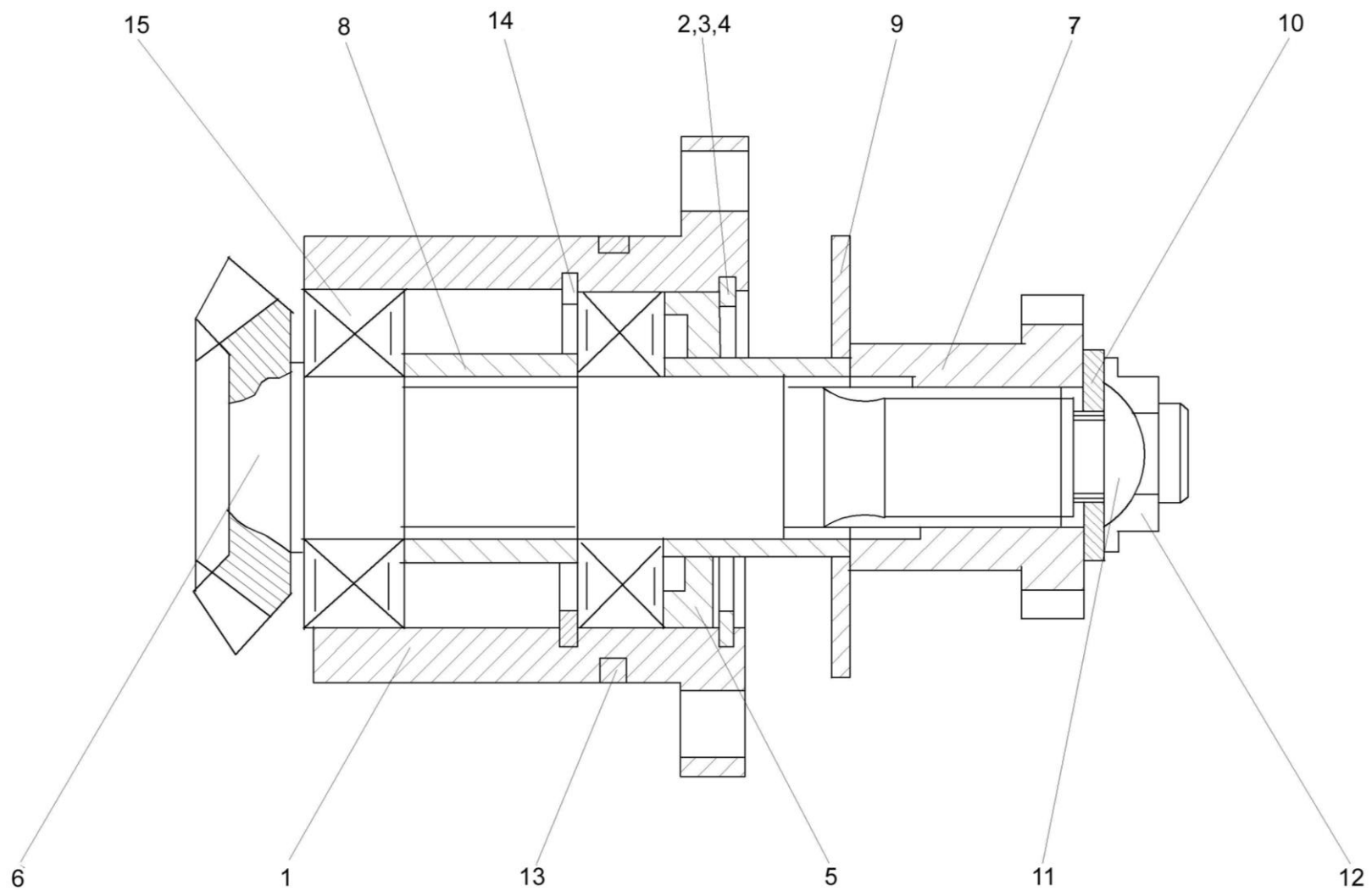


Рисунок 177 – Стакан КЗР 0210050А

№ рис	№ поз	Обозначение	Наименование	Куда входит	
				Обозначение	Кол. на 1 сб.ед.

СТАКАН КЗР 0210050А (рисунок 177)

177	1-15	КЗР 0210050А	Стакан	КЗР 0210000А	1
	1	КЗР 0210202А	Стакан	КЗР 0210050А	1
	2	КЗР 0210502А	Прокладка	КЗР 0210050А	1
	3	КЗР 0210502А-01	Прокладка	КЗР 0210050А	1
	4	КЗР 0210502А-02	Прокладка	КЗР 0210050А	1
	5	КЗР 0210601	Втулка	КЗР 0210050А	1
	6	КЗР 0210607А	Вал-шестерня	КЗР 0210050А	1
	7	КЗР 0210609А	Полумуфта	КЗР 0210050А	1
	8	КЗР 0210801А	Втулка	КЗР 0210050А	2
	9	КЗР 0210402	Шайба	КЗР 0210050А	1
	10	ПКК 0117434	Шайба	КЗР 0210050А	1
	11	ПКК 0117435	Шайба	КЗР 0210050А	1
	12		Гайка М18х1,5-6G – 2526	КЗР 0210050А	1
	13		Кольцо 075-080-25-2-2 – 18829/9833	КЗР 0210050А	1
	14		Кольцо В52 – 13943	КЗР 0210050А	2
15		Подшипник 780206 С17	КЗР 0210050А	2	

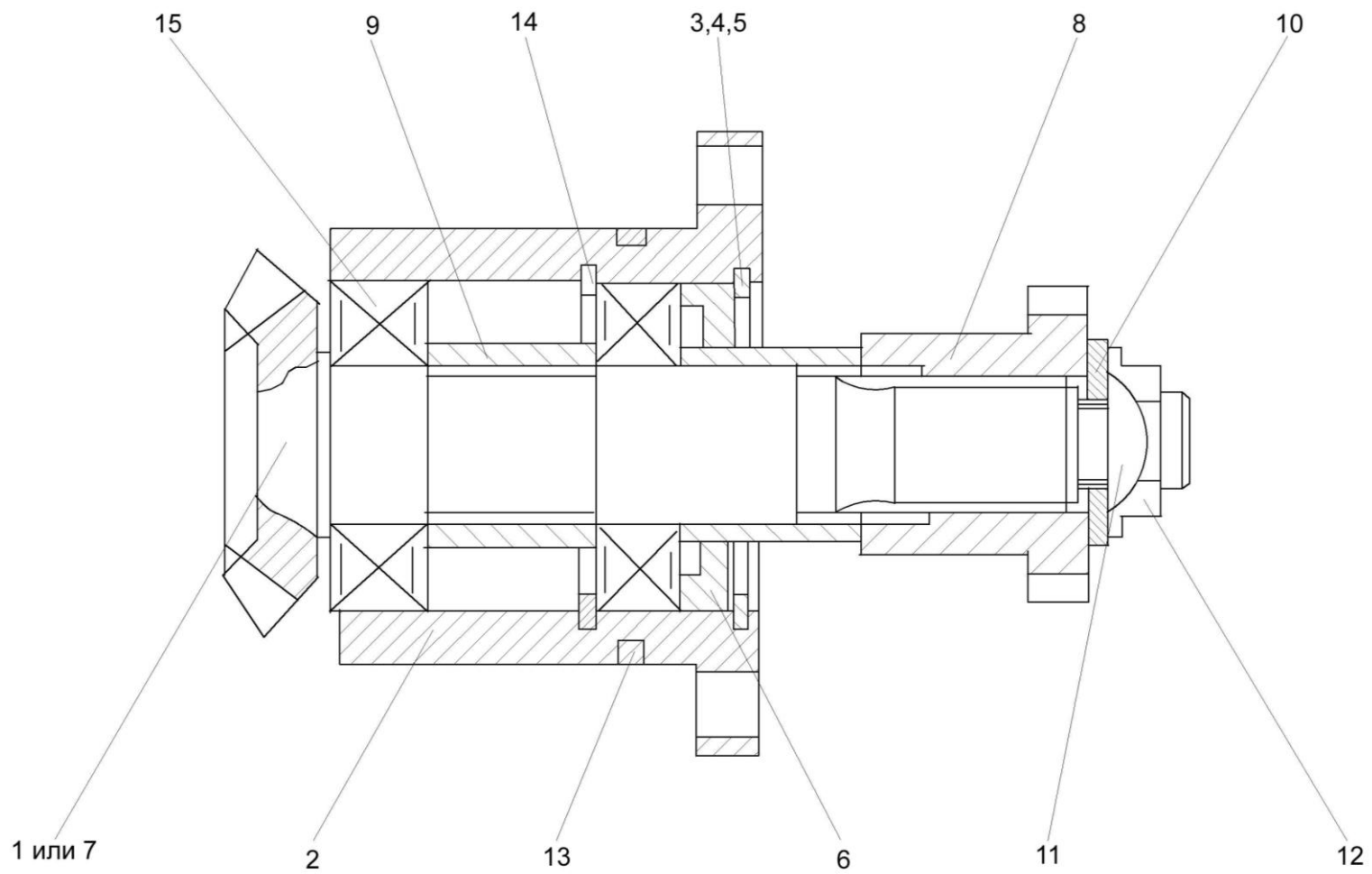


Рисунок 178 – Стакан КЗР 0210060А

№ рис	№ поз	Обозначение	Наименование	Куда входит	
				Обозначение	Кол. на 1 сб.ед.

СТАКАН КЗР 0210060А (рисунок 178)

178	1-15	КЗР 0210060А	Стакан	КЗР 0210000А	1
	1	КЗР 0210070	Вал-шестерня	КЗР 0210060А	1
	2	КЗР 0210202А	Стакан	КЗР 0210060А	1
	3	КЗР 0210502А	Прокладка	КЗР 0210060А	1
	4	КЗР 0210502А-01	Прокладка	КЗР 0210060А	1
	5	КЗР 0210502А-02	Прокладка	КЗР 0210060А	1
	6	КЗР 0210601	Втулка	КЗР 0210060А	1
	7	КЗР 0210608А	Вал-шестерня	КЗР 0210060А	1
	8	КЗР 0210609А	Полумуфта	КЗР 0210060А	1
	9	КЗР 0210801А	Втулка	КЗР 0210060А	2
	10	ПКК 0117434	Шайба	КЗР 0210060А	1
	11	ПКК 0117435	Шайба	КЗР 0210060А	1
	12		Гайка М18х1,5-6G – 5616	КЗР 0210060А	1
	13		Кольцо 075-080-25-2-2 – 18829/9833	КЗР 0210060А	1
	14		Кольцо В62 – 13943	КЗР 0210060А	2
15		Подшипник 180206С17	КЗР 0210060А	2	

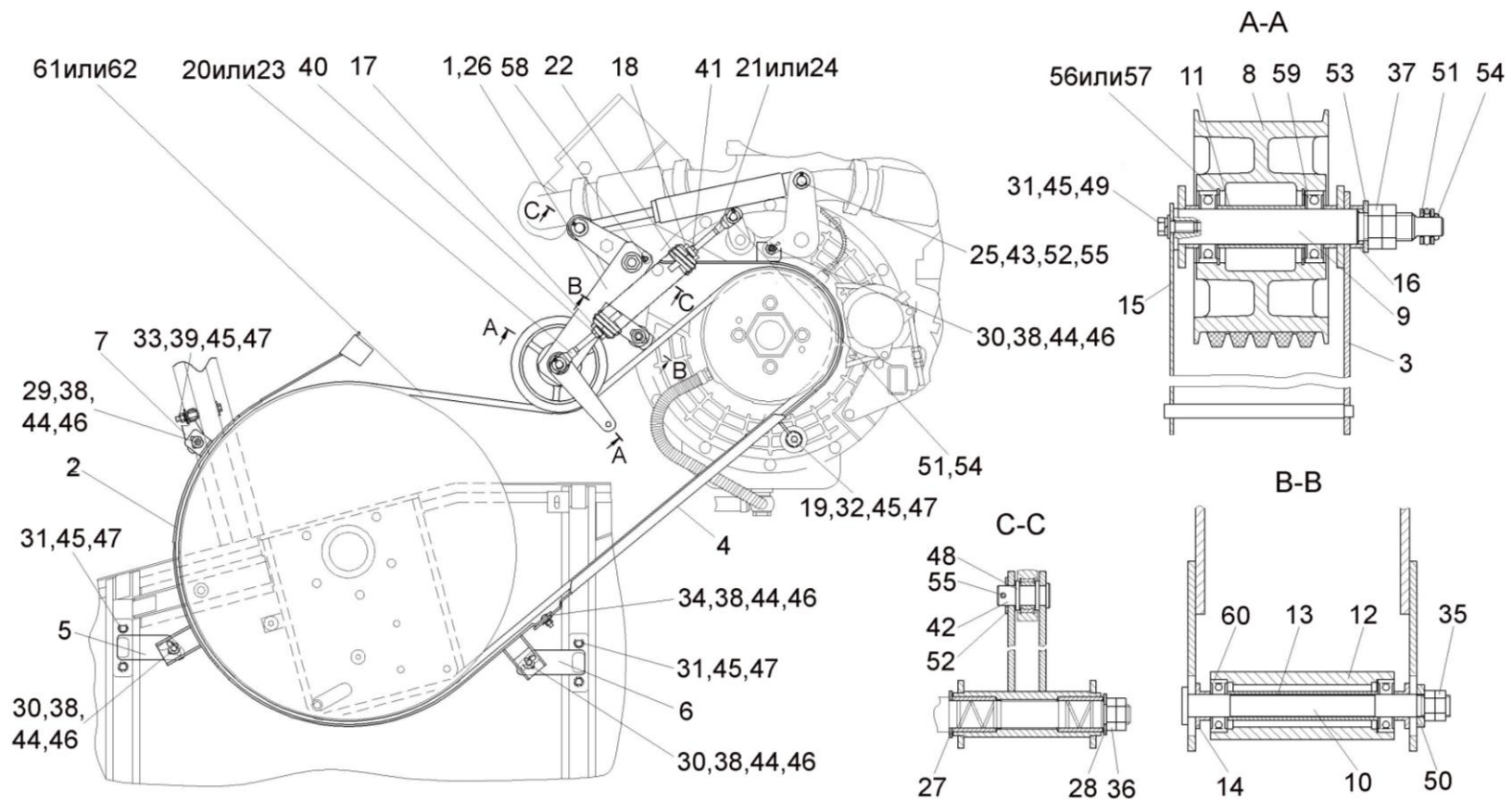


Рисунок 179 – Привод главного контрпривода КЗК-12-0220000

№ рис	№ поз	Обозначение	Наименование	Куда входит	
				Обозначение	Кол. на 1 сб.ед.
ПРИВОД ГЛАВНОГО КОНТРПРИВОДА КЗК-12-0220000 (рисунок 179)					
179	1-62	КЗК-12-0220000	Привод главного контрпривода	КЗК-10-0100000Б-03	
	1,3,8,9, 10-14,16,26, 35,37,50,53, 56,57,59,60	КЗК-12-0220010	Рычаг	КЗК-12-0220000	1
	1,26	КЗК-12-0220020	Рычаг	КЗК-12-0220010	1
	8,11, 56,57,59	КЗК-12-0220080	Ролик	КЗК-12-0220010	1
	12,13,60	КЗК-12-0220090	Успокоитель	КЗК-12-0220010	1
	17,18, 20-24,40,41	КЗК 0220040А	Пружина	КЗК-12-0220000	1
	1	КЗК-12-0220030	Рычаг	КЗК-12-0220020	1
	2	КЗК-12-0220070	Щиток	КЗК-12-0220000	1
	3	КЗК-12-0220160	Серьга	КЗК-12-0220010	1
	4	КЗК-12-0220250	Щиток	КЗК-12-0220000	1
	5	КЗК-10-0220120	Опора	КЗК-12-0220000	1
	6	КЗК-10-0220120-01	Опора	КЗК-12-0220000	1
	7	КЗК 0220110	Кронштейн	КЗК-12-0220000	1
8	КЗК-12-0220101	Ролик	КЗК-12-0220080	1	
9	КЗК-12-0220602	Ось	КЗК-12-0220010	1	

№ рис	№ поз	Обозначение	Наименование	Куда входит	
				Обозначение	Кол. на 1 сб.ед.
179	10	КЗК-12-0220609	Ось	КЗК-12-0220010	1
	11	КЗК-12-0220801	Втулка	КЗК-12-0220080	1
	12	КЗК-12-0220804	Ролик	КЗК-12-0220090	1
	13	КЗК-12-0220805	Труба	КЗК-12-0220090	1
	14	КЗК-12-0220807	Втулка	КЗК-12-0220010	2
	15	КЗК 0220418	Серьга	КЗК-12-0220000	1
	16	КЗК 0220803-02	Втулка	КЗК-12-0220010	3
	17	КЗК 0221111	Пробка	КЗК 0220040А	1
	18	КЗК 0221111-01	Пробка	КЗК 0220040А	1
	19	КЗР 0221417	Шайба	КЗК-12-0220000	1
	20	КЗР 0221606А-01	Зацеп	КЗК 0220040А	1
	21	КЗР 0221606А-02	Зацеп	КЗК 0220040А	1
	22	КЗР 0221619А	Пружина	КЗК 0220040А	1
	23	КЗС 0125642-08	Зацеп	КЗК 0220040А	1
	24	КЗС 0125642-09	Зацеп	КЗК 0220040А	1
	25	КИЛ 0100615	Втулка	КЗК-12-0220000	2
	26	КИЛ 0119215	Втулка	КЗК-12-0220020	4
	27	КИС 0102456	Шайба	КЗК-12-0220000	1
	28	КСН 0114402-01	Шайба	КЗК-12-0220000	1

№ рис	№ поз	Обозначение	Наименование	Куда входит	
				Обозначение	Кол. на 1 сб.ед.
179	29		Болт М8-6ех30 – 7796	КЗК-12-0220000	2
	30		Болт М8-6ех35 – 7796	КЗК-12-0220000	3
	31		Болт М10-6ех25 – 7796	КЗК-12-0220000	5
	32		Болт М10-6ех110 – 7796	КЗК-12-0220000	1
	33		Болт М10-6ех170 – 7796	КЗК-12-0220000	2
	34		Болт М8-6ех25 – 7802	КЗК-12-0220000	2
	35		Гайка М14-6G – 2526	КЗК-12-0220010	2
	36		Гайка М20-6G – 2526	КЗК-12-0220000	2
	37		Гайка М24х2-6G – 2526	КЗК-12-0220010	2
	38		Гайка М8-6G – 5915	КЗК-12-0220000	7
	39		Гайка М10-6G – 5915	КЗК-12-0220000	2
	40		Гайка М12-6G – 5915	КЗК 0220040А	1
	41		Гайка М12-4Н.6G – 5915	КЗК 0220040А	1
	42		Ось 6-20b12х50 – 9650	КЗК-12-0220000	1
	43		Ось 6-20b12х80 – 9650	КЗК-12-0220000	1
	44		Шайба 8Т 65Г – 6402	КЗК-12-0220000	7
	45		Шайба 10Т 65Г – 6402	КЗК-12-0220000	8
	46		Шайба А.8.01 – 6958	КЗК-12-0220000	24
	47		Шайба А.10.01 – 6958	КЗК-12-0220000	20

№ рис	№ поз	Обозначение	Наименование	Куда входит	
				Обозначение	Кол. на 1 сб.ед.
179	48		Шайба 20.01 – 9649	КЗК-12-0220000	2
	49		Шайба С.10.01 – 11371	КЗК-12-0220000	1
	50		Шайба С.14х5.01 – 11371	КЗК-12-0220010	1
	51		Шайба С.16.01 – 11371	КЗК-12-0220000	6
	52		Шайба С.20.01 – 11371	КЗК-12-0220000	2
	53		Шайба С.24.01 – 11371	КЗК-12-0220010	1
	54		Шплинт 4х25 – 397	КЗК-12-0220000	2
	55		Шплинт 5х32 – 397	КЗК-12-0220000	2
	56		Кольцо В62 – 13941	КЗК-12-0220080	2
	57		Кольцо В62 – 13943	КЗК-12-0220080	2
	58		Масленка 1.2 – 19853	КЗК-12-0220000	1
	59		Подшипник 180206 С17 – 8882	КЗК-12-0220080	2
	60		Подшипник 80202С17 – 7242	КЗК-12-0220090	1
	61		Ремень 5 НВ 3612 La (исполнение 26)	КЗК-12-0220000	1
62		Ремень 5 НВ ВР 3612 "К" А	КЗК-12-0220000	1	

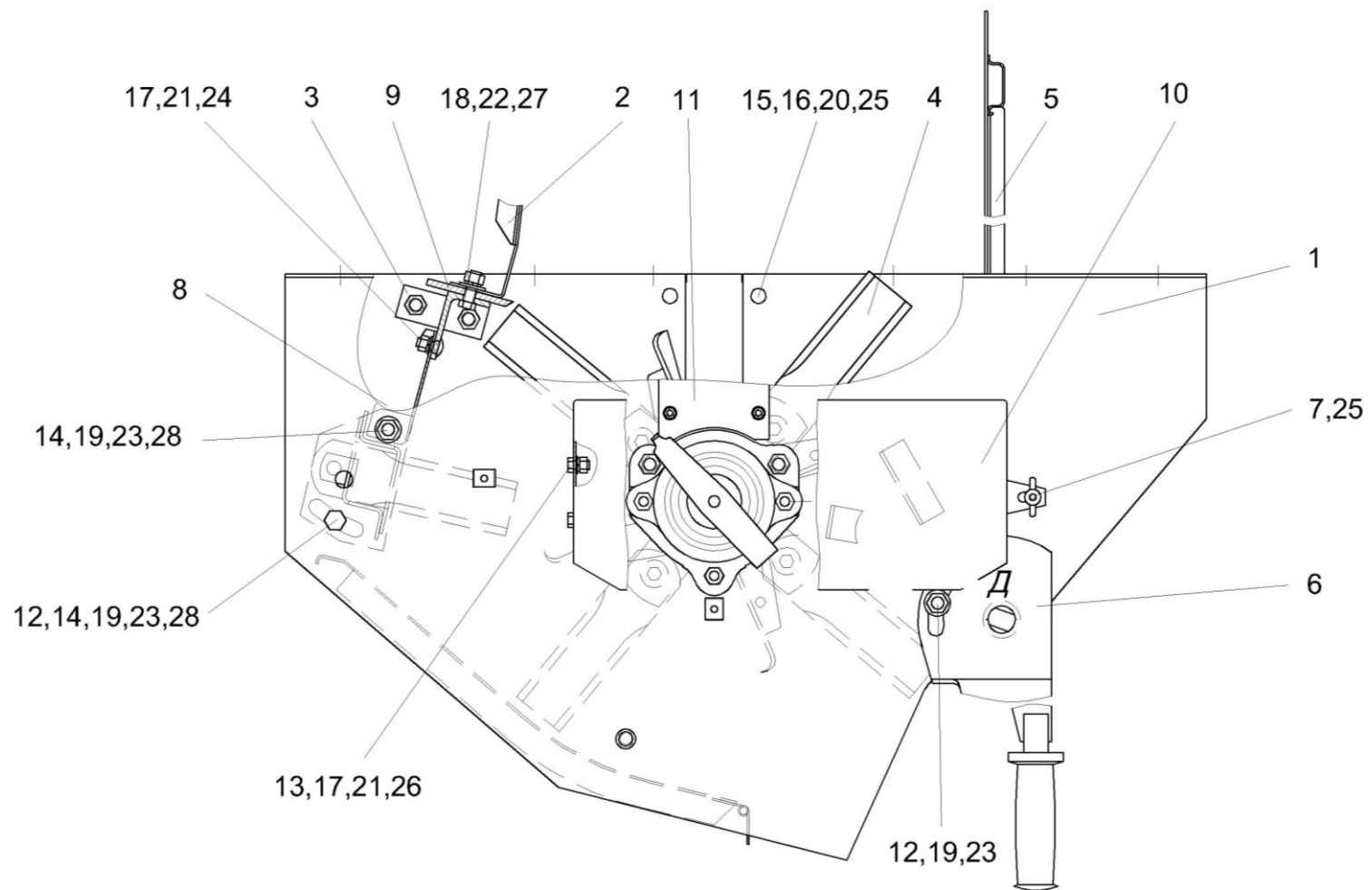


Рисунок 180 – Соломоизмельчитель КЗК-12-0290000 (вид сбоку)

№ рис	№ поз	Обозначение	Наименование	Куда входит	
				Обозначение	Кол. на 1 сб.ед.

СОЛОМОИЗМЕЛЬЧИТЕЛЬ КЗК-12-0290000 (вид сбоку) (рисунок 180)

180	1-28	КЗК-12-0290000	Соломоизмельчитель	КЗК-10-0100000Б-03	1
	1	КЗК-12-0290010	Корпус измельчителя	КЗК-12-0290000	1
	2	КЗК-12-0290290	Стенка	КЗК-12-0290000	1
	3	КЗК-10-0290070	Опора противореза	КЗК-12-0290000	1
	4	КЗК-10-0290140	Ротор измельчителя	КЗК-12-0290000	1
	5	КЗК-10-0290160	Заслонка	КЗК-12-0290000	1
	6	КЗК 0290180А	Сектор	КЗК-12-0290000	1
	7	КИС 0120400	Гайка	КЗК-12-0290000	1
	8	КЗК-10-0290415	Щиток	КЗК-12-0290000	1
	9	КЗК-10-0290437	Брус противореза	КЗК-12-0290000	1
	10	КЗК 0290435Б	Крышка	КЗК-12-0290000	1
	11	КЗК 0290443А	Заслонка	КЗК-12-0290000	2
	12	КЗР 0202682	Шайба	КЗК-12-0290000	4
	13		Болт М8-6ех16 – 7796	КЗК-12-0290000	2
	14		Болт М12-6ех30 – 7796	КЗК-12-0290000	8
	15		Болт М6-6ех16 – 7802	КЗК-12-0290000	8
	16		Гайка М6-6G – 5915	КЗК-12-0290000	8
17		Гайка М8-6G – 5915	КЗК-12-0290000	13	

№ рис	№ поз	Обозначение	Наименование	Куда входит	
				Обозначение	Кол. на 1 сб.ед.
180	18		Гайка М10-6G – 5915	КЗК-12-0290000	13
	20		Шайба 6Т 65Г – 6402	КЗК-12-0290000	8
	21		Шайба 8Т 65Г – 6402	КЗК-12-0290000	13
	22		Шайба 10Т 65Г – 6402	КЗК-12-0290000	16
	23		Шайба 12Т 65Г – 6402	КЗК-12-0290000	16
	24		Шайба А8.01 – 6958	КЗК-12-0290000	11
	25		Шайба С.6х1,4.01 – 11371	КЗК-12-0290000	9
	26		Шайба С.8.01 – 11371	КЗК-12-0290000	2
	27		Шайба С.10.01 – 11371	КЗК-12-0290000	9
	28		Шайба С.12.01 – 11371	КЗК-12-0290000	9

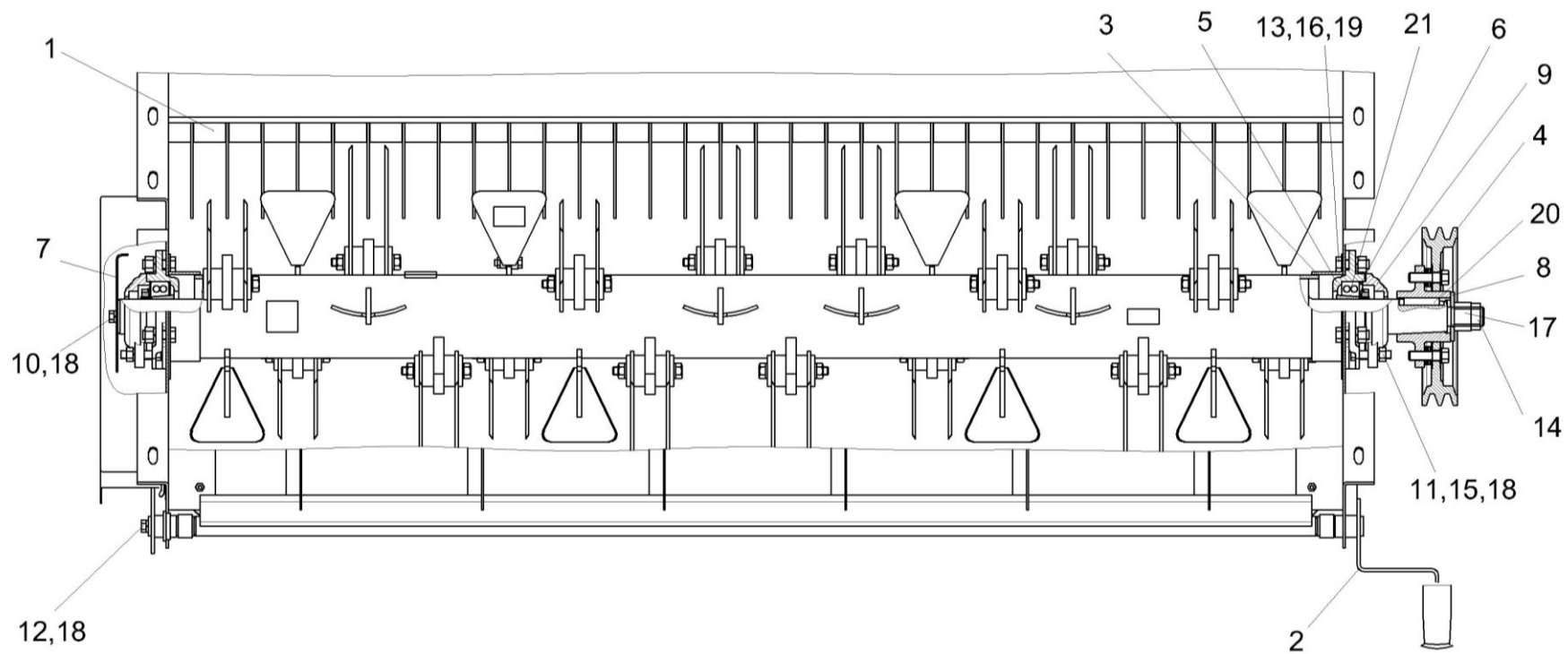


Рисунок 181 – Соломоизмельчитель КЗК-12-0290000 (вид сверху)

№ рис	№ поз	Обозначение	Наименование	Куда входит	
				Обозначение	Кол. На 1 сб.ед.

СОЛОМОИЗМЕЛЬЧИТЕЛЬ КЗК-12-0290000 (вид сверху) (рисунок 181)

181	1-21	КЗК-12-0290000	Соломоизмельчитель	КЗК-10-0100000Б-03	1
	1	КЗК-10-0290030	Опора ножевая	КЗК-12-0290000	1
	2	КЗК-10-0290190	Ручка	КЗК-12-0290000	1
	3	КЗК-10-0290430	Отражатель	КЗК-12-0290000	2
	4	КЗК 0290090	Шкив	КЗК-12-0290000	1
	5	КЗК-10-0290201	Корпус	КЗК-12-0290000	2
	6	КЗК-10-0290621	Кольцо	КЗК-12-0290000	1
	7	КЗК 0290436	Флажок	КЗК-12-0290000	1
	8	КЗР 0101408Б	Шайба	КЗК-12-0290000	1
	9	КЗР 0216103А	Крышка	КЗК-12-0290000	2
	10		Болт М10-6ех25 – 7796	КЗК-12-0290000	1
	11		Болт М10-6ех45 – 7796	КЗК-12-0290000	4
	12		Болт М10-6ех75 – 7796	КЗК-12-0290000	2
	13		Болт М12-6ех40 – 7796	КЗК-12-0290000	6
	14		Гайка М24х2-6G – 2526	КЗК-12-0290000	1
	15		Гайка М10-6G – 5915	КЗК-12-0290000	13
16		Гайка М12-6G – 5915	КЗК-12-0290000	16	

№ рис	№ поз	Обозначение	Наименование	Куда входит	
				Обозначение	Кол. На 1 сб.ед.
181	17		Гайка М24х2-6G – 5915	КЗК-12-0290000	1
	18		Шайба 10Т 65Г – 6402	КЗК-12-0290000	16
	19		Шайба 12Т 65Г – 6402	КЗК-12-0290000	16
	20		Шпонка 2-12х8х45 – 23360	КЗК-12-0290000	1
	21		Подшипник 2210-2RS1K (с закрепительной втулкой Н310С)	КЗК-12-0290000	2

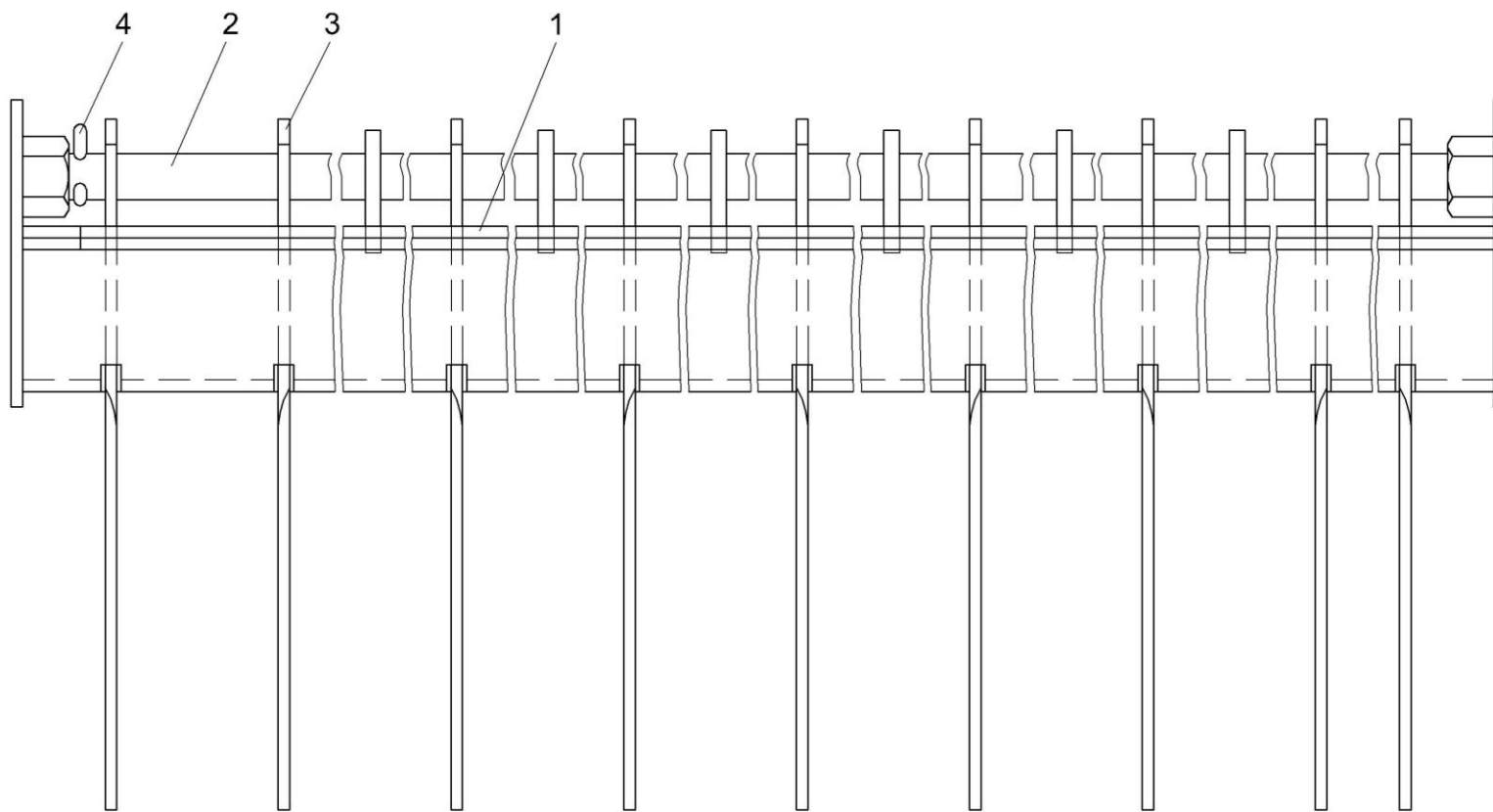


Рисунок 182 – Опора ножевая КЗК-10-0290030

№ рис	№ поз	Обозначение	Наименование	Куда входит	
				Обозначение	Кол. на 1 сб.ед.

ОПОРА НОЖЕВАЯ КЗК-10-0290030 (рисунок 182)

182	1-4	КЗК-10-0290030	Опора ножевая	КЗК-12-0290000	1
	1	КЗК-10-0290040	Каркас	КЗК-10-0290030	1
	2	КЗК-10-0290601	Ось	КЗК-10-0290030	1
	3	КЗК 0290417	Нож	КЗК-10-0290030	33
	4		Шплинт 3,2x20 – 397	КЗК-10-0290030	1

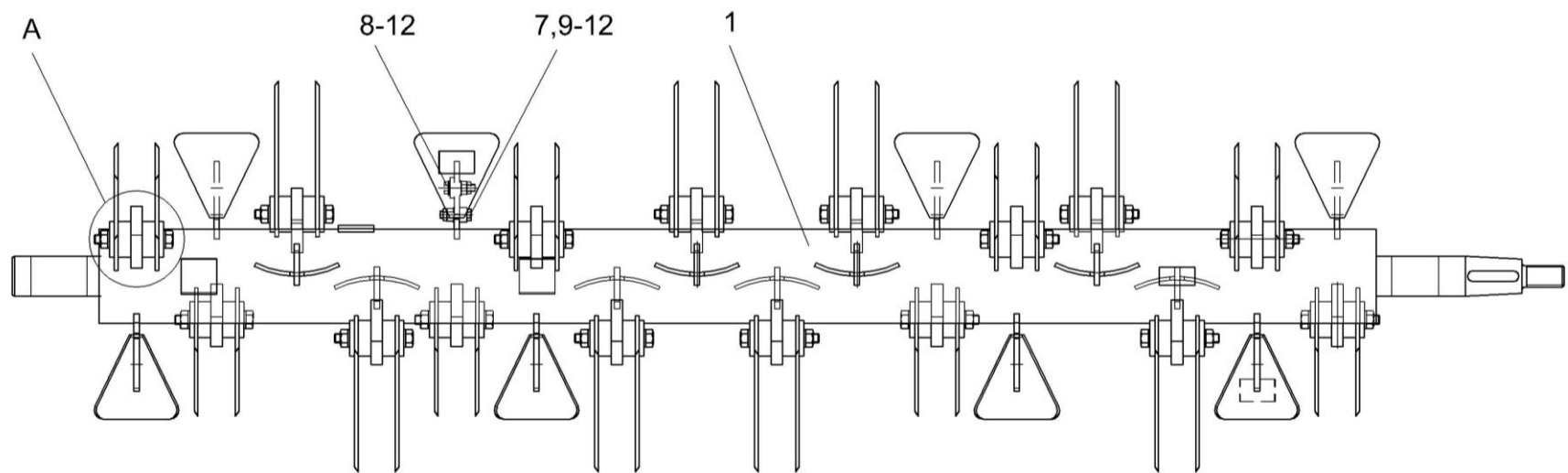
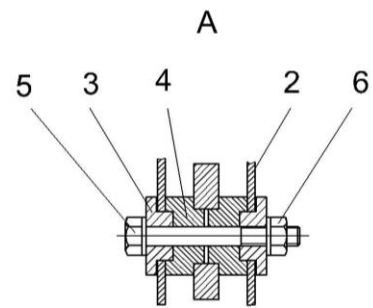


Рисунок 183 – Ротор измельчителя КЗК-10-0290140

№ рис	№ поз	Обозначение	Наименование	Куда входит	
				Обозначение	Кол. на 1 сб.ед.

РОТОР ИЗМЕЛЬЧИТЕЛЯ КЗК-10-0290140 (рисунок 183)

183	1-12	КЗК-10-0290140	Ротор измельчителя	КЗК-12-0290000	1
	1	КЗК-10-0290370	Вал ротора	КЗК-10-0290140	1
	2	КЗК 0290416	Нож	КЗК-10-0290140	32
	3	КЗК 0290608А	Втулка	КЗК-10-0290140	32
	4	КЗК 0290609А	Втулка	КЗК-10-0290140	32
	5	КЗК 0290611А	Болт	КЗК-10-0290140	16
	6	КЗК 0290612	Гайка	КЗК-10-0290140	16
	7	КИС 0150533А-05	Груз балансировочный	КЗК-10-0290140	8
	8	54-61853	Проставка	КЗК-10-0290140	8
	9		Болт М8-6х30 – 7796	КЗК-10-0290140	16
	10		Гайка М8-6G – 5915	КЗК-10-0290140	16
	11		Гайка М8-6G – 5916	КЗК-10-0290140	16
12		Шайба С.8.01 – 11371	КЗК-10-0290140	32	

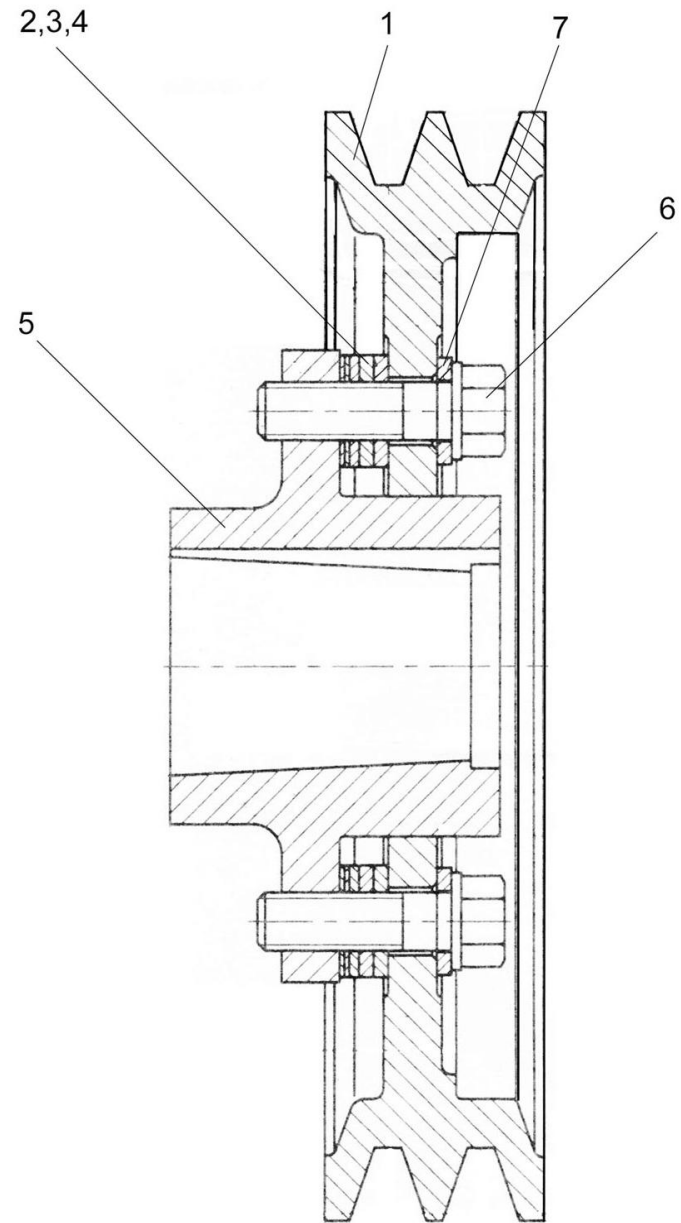


Рисунок 184 – Шкив K3K 0290090

№ рис	№ поз	Обозначение	Наименование	Куда входит	
				Обозначение	Кол. на 1 сб.ед.
ШКИВ КЗК 0290090 (рисунок 184)					
184	1-7	КЗК 0290090	Шкив	КЗК-12-0290000	1
	1	КЗК 0290101В	Шкив	КЗК 0290090	1
	2	КЗК 0290461	Прокладка	КЗК 0290090	4
	3	КЗК 0290461-01	Прокладка	КЗК 0290090	2
	4	КЗК 0290461-02	Прокладка	КЗК 0290090	4
	5	КЗК 0290625	Ступица	КЗК 0290090	1
	6	КЗР 0202608Б-01	Болт	КЗК 0290090	6
7	УЭС 0100607	Шайба	КЗК 0290090	6	

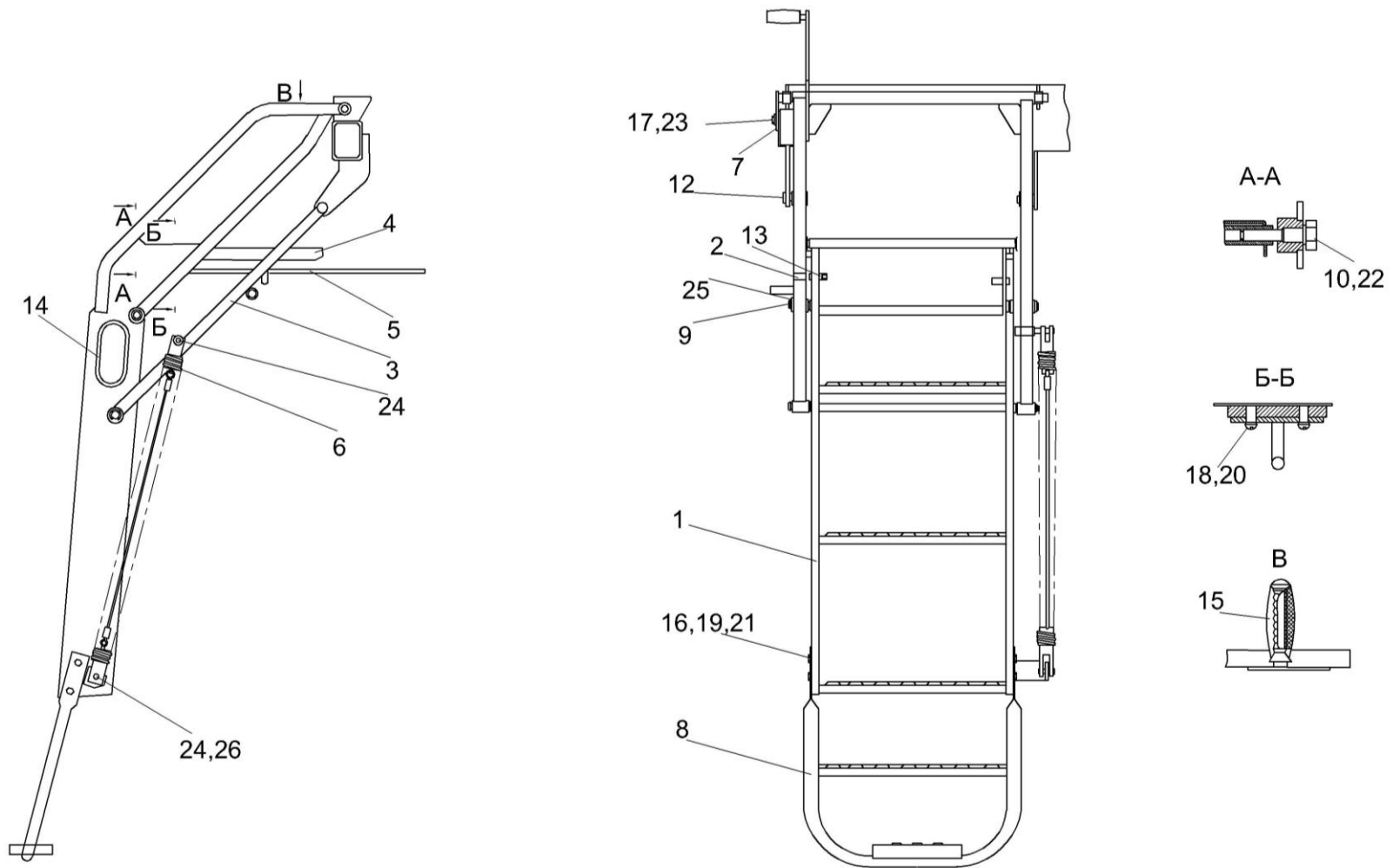


Рисунок 185 – Трап КЗС 0117000А-01

№ рис	№ поз	Обозначение	Наименование	Куда входит	
				Обозначение	Кол. на 1 сб.ед.
ТРАП КЗС 0117000А-01 (рисунок 185)					
185	1-26	КЗС 0117000А-01	Трап	КЗК-10-0100000Б-03	
	1	КЗС 0117010А	Лестница	КЗС 0117000А-01	1
	2	КЗС 0117020	Поручень	КЗС 0117000А-01	1
	3	КЗС 0117030	Рамка	КЗС 0117000А-01	1
	4	КЗС 0117040	Площадка	КЗС 0117000А-01	1
	5	КЗС 0117050	Опора	КЗС 0117000А-01	1
	6	КЗС 0117080А	Пружина	КЗС 0117000А-01	1
	7	КЗК 0121070	Ось	КЗС 0117000А-01	1
	8	КЗК 0121100А	Подножка	КЗС 0117000А-01	1
	9	КЗС 0117606А	Ось	КЗС 0117000А-01	2
	10	КЗС 0117607	Болт	КЗС 0117000А-01	2
	12	КЗС 0117608А	Палец	КЗС 0117000А-01	2
	13	КЗК 0117001	Втулка Трубка 1-3С 8,0х2,0-5496 L=(40±1) мм	КЗС 0117000А-01	2
	14	УЭС 1000005	Уплотнение	КЗС 0117000А-01	2
	15	3115-34120	Рукоятка	КЗС 0117000А-01	1
	16		Болт М10-6ех20-7796	КЗС 0117000А-01	4
	17		Болт М6-6ех20-7798	КЗС 0117000А-01	1

№ рис	№ поз	Обозначение	Наименование	Куда входит	
				Обозначение	Кол. на 1 сб.ед.
185	18		Винт В.М5-6x10-17473	К3С 0117000А-01	2
	19		Гайка М8-6G.8-5915	К3С 0117000А-01	4
	20		Шайба 6Т 65Г-6402	К3С 0117000А-01	3
	21		Шайба 10Т 65Г-6402	К3С 0117000А-01	4
	22		Шайба 12Т 65Г-6402	К3С 0117000А-01	2
	23		Шайба А 6.01- 6958	К3С 0117000А-01	1
	24		Шплинт 3,2x20- 397	К3С 0117000А-01	2
	25		Кольцо В16-13942	К3С 0117000А-01	6
	26		Ось 6-10 b12x32-9650	К3С 0117000А-01	1

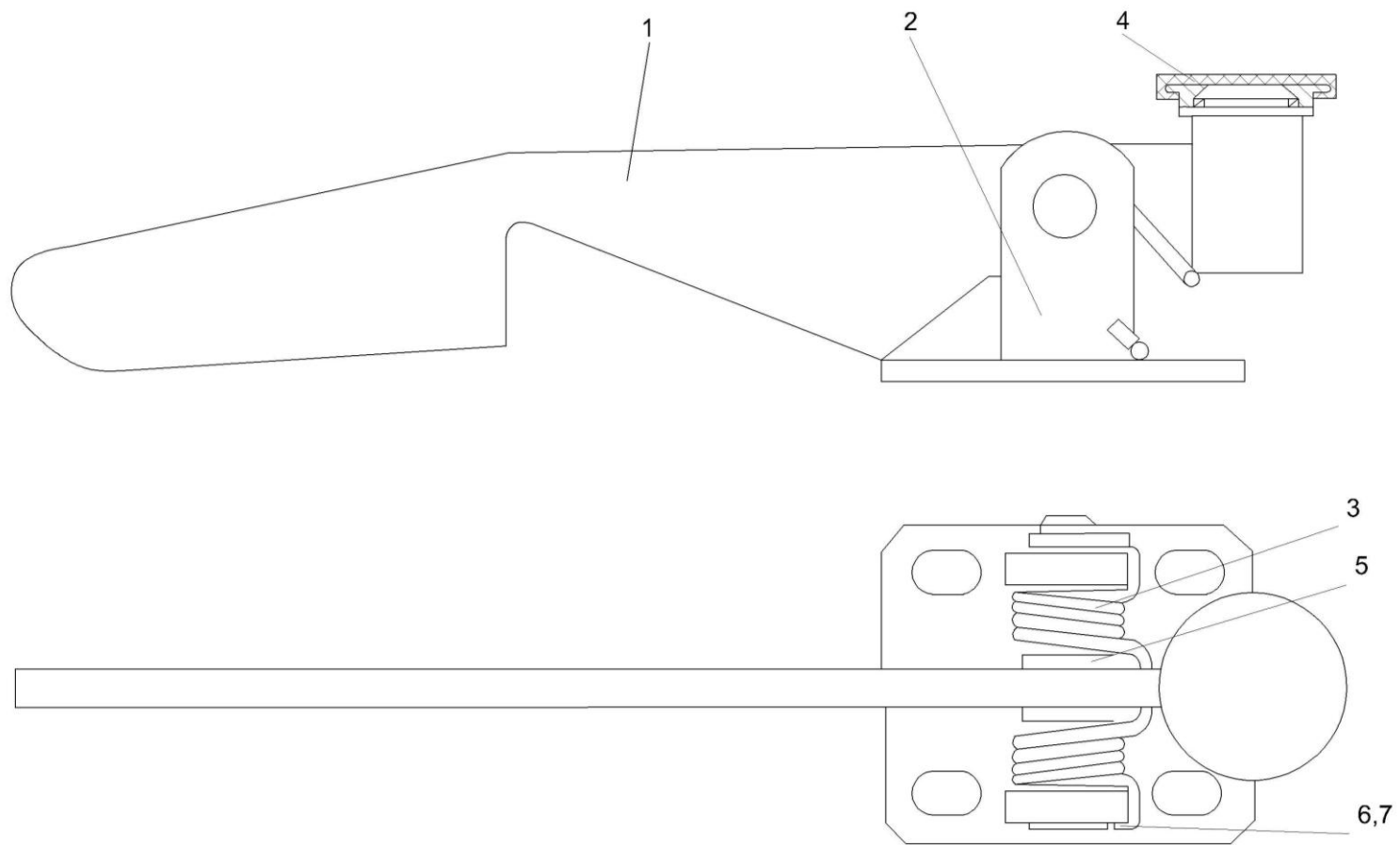


Рисунок 186 – Механизм фиксации трапа КЗС 0117100

№ рис	№ поз	Обозначение	Наименование	Куда входит	
				Обозначение	Кол. на 1 сб.ед.

МЕХАНИЗМ ФИКСАЦИИ ТРАПА КЗС 0117100 (рисунок 186)

186	1-7	КЗС 0117100	Механизм фиксации трапа	КЗК-10-0100000Б-03	1
	1	КЗС 0117110	Фиксатор	КЗС 0117100	1
	2	КЗС 0117120	Основание	КЗС 0117100	1
	3	КЗС 0117612	Пружина	КЗС 0117100	1
	4	КИС 0119031	Подкладка	КЗС 0117100	1
	5		Шайба С.12.01-11371	КЗС 0117100	2
	6		Шплинт 3,2x20- 397	КЗС 0117100	1
	7		Ось 6-12 b12x55-9650	КЗС 0117100	1

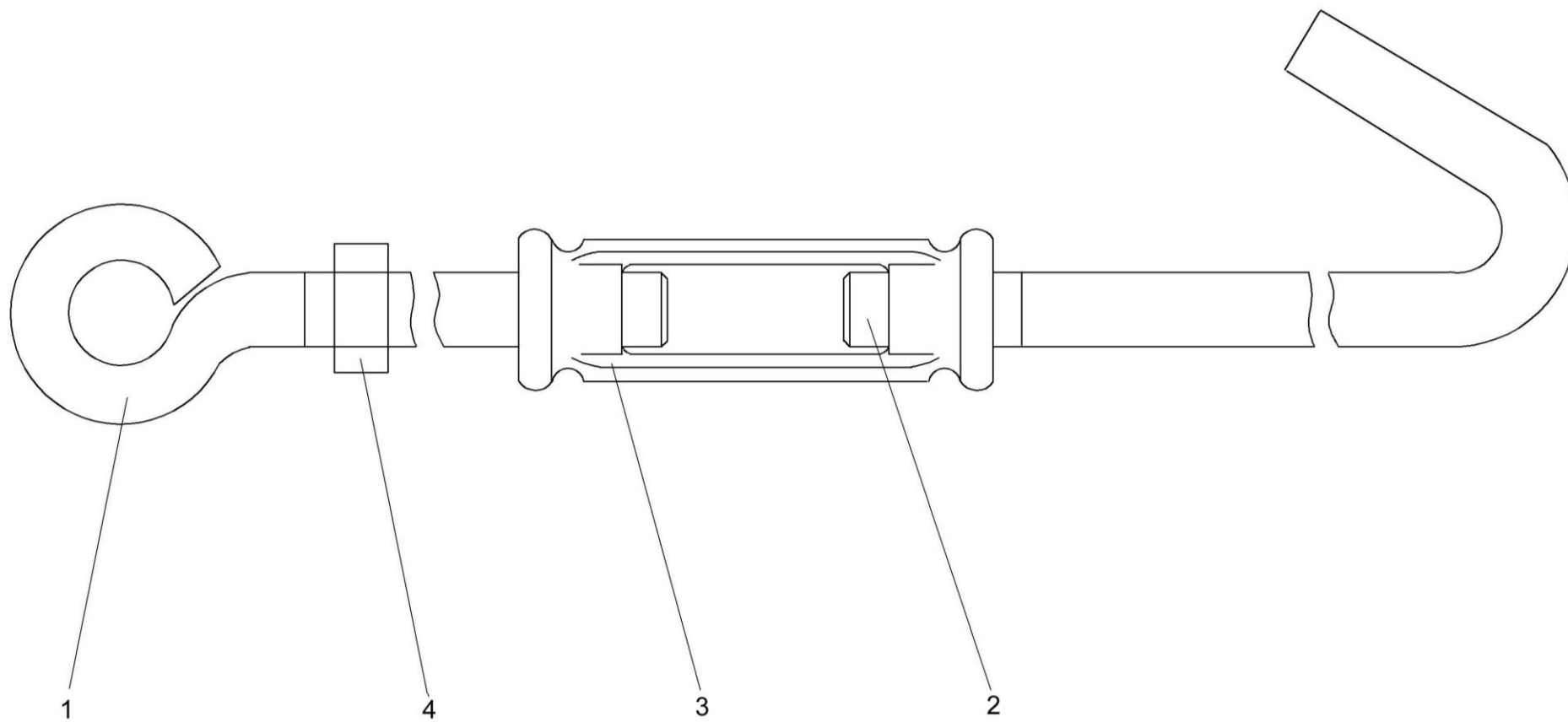


Рисунок 187 – Устройство натяжное КИС 0209020

№ рис	№ поз	Обозначение	Наименование	Куда входит	
				Обозначение	Кол. на 1 сб.ед.

УСТРОЙСТВО НАТЯЖНОЕ КИС 0209020 (рисунок 187)

187	1-4	КИС 0209020	Устройство натяжное	КЗК-10-0100000Б-03	1
	1	КИС 0209607	Захват нижний	КИС 0209020	1
	2	КИС 0209603	Захват верхний	КИС 0209020	1
	3	АМ46.02.201-01	Гайка стяжная	КИС 0209020	1
	3		Гайка М16-6G – 5915	КИС 0209020	1

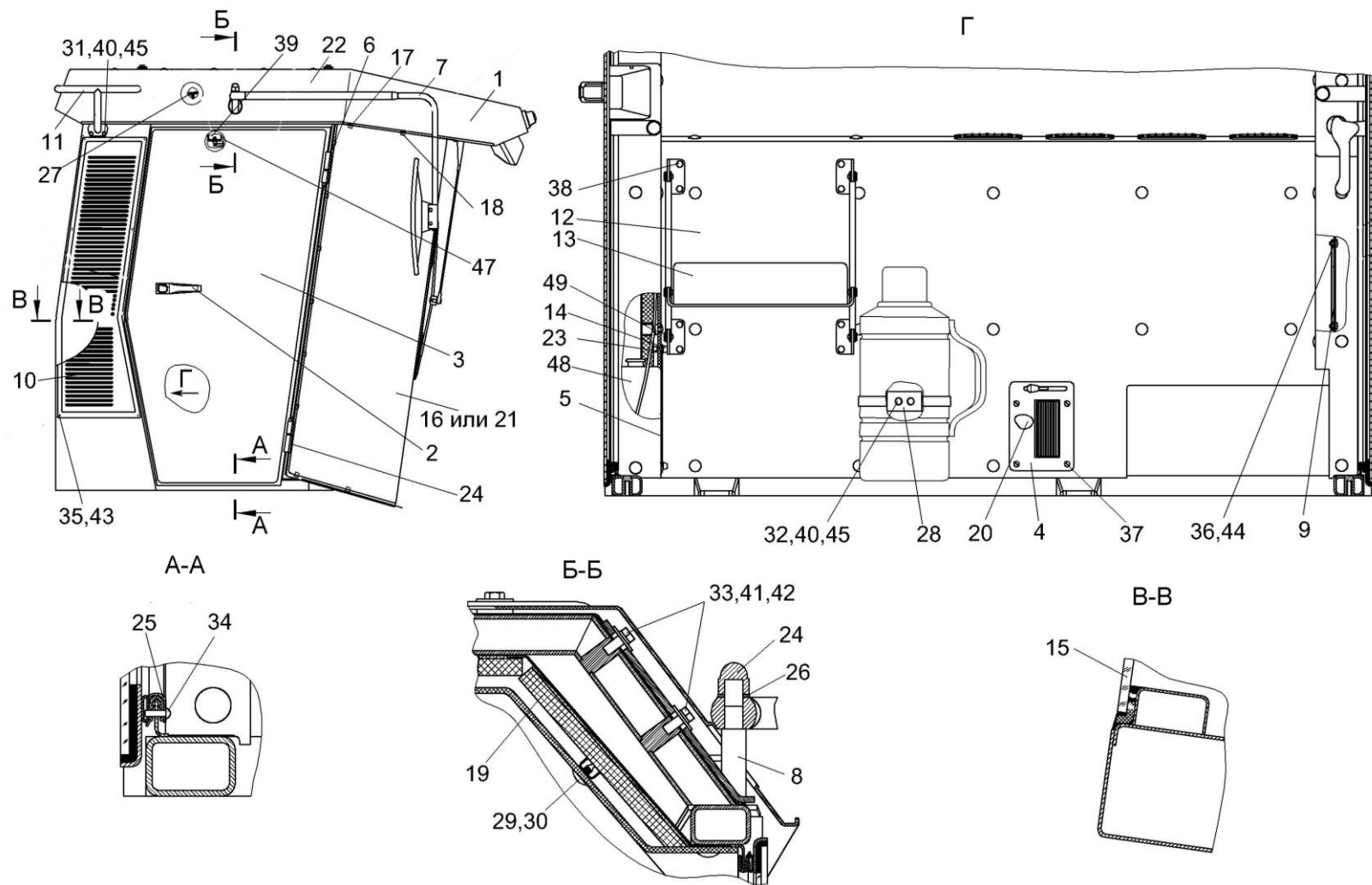


Рисунок 188 – Кабина СЭУ 0200000-02 (вид справа)

№ рис	№ поз	Обозначение	Наименование	Куда входит	
				Обозначение	Кол. на 1 сб.ед.

КАБИНА СЭУ 0200000-02 (ВИД СПРАВА) (рисунок 188)

188	1,15-18,21	СЭУ 0200010	Каркас	СЭУ 0200000-02	1
	1	СЭУ 0200020	Каркас кабины	СЭУ 0200010	1
	2	СЭУ 0200120	Фиксатор	СЭУ 0200000-02	1
	3	СЭУ 0200250	Дверь	СЭУ 0200000-02	1
	4	СЭУ 0200310	Клапан рециркуляционный	СЭУ 0200000-02	1
	5	СЭУ 0200390	Крышка	СЭУ 0200000-02	1
	6	СЭУ 0200410	Петля	СЭУ 0200000-02	2
	7	СЭУ 0200490	Зеркало	СЭУ 0200000-02	2
	8	СЭУ 0200520	Кронштейн	СЭУ 0200000-02	2
	9	СЭУ 0200960	Крышка	СЭУ 0200000-02	1
	10	СЭУ 0201140	Фильтр	СЭУ 0200000-02	1
	11	СЭУ 0201160	Поручень	СЭУ 0200000-02	1
	12	СЭУ 0201190	Облицовка стенки	СЭУ 0200000-02	1
	13	КВС-1-0129660	Дополнительное сиденье	СЭУ 0200000-02	1
	14	РСМ-10.04.20.630	Ручка	СЭУ 0200000-02	1
	15	СЭУ 0200001	Стекло лобовое	СЭУ 0200010	1
	16	СЭУ 0200012	Стекло лобовое	СЭУ 0200010	1
17	СЭУ 0200021	Подкладка	СЭУ 0200010	30	

№ рис	№ поз	Обозначение	Наименование	Куда входит	
				Обозначение	Кол. на 1 сб.ед.
188	18	СЭУ 0200022	Прокладка	СЭУ 0200010	30
	19	СЭУ 0200028	Крышка	СЭУ 0200000-02	1
	20	СЭУ 0200055	Обивка стенки	СЭУ 0200000-02	1
	21	СЭУ 0200074	Стекло лобовое	СЭУ 0200010	1
	22	СЭУ 0200076	Крыша	СЭУ 0200000-02	1
	23	СЭУ 0200619	Ось	СЭУ 0200000-02	12
	24	СЭУ 0200625	Гайка	СЭУ 0200000-02	2
	25	СЭУ 0201401	Порог	СЭУ 0200000-02	1
	26	СЭУ 0201402	Шайба	СЭУ 0200000-02	2
	27	КЗК 0120014	Пробка	СЭУ 0200000-02	1
	28	54-00-630	Хомут крепления термоса	СЭУ 0200000-02	1
	29	6430-8219239-001	Держатель	СЭУ 0200000-02	82
	30	6430-8219240-001	Фиксатор	СЭУ 0200000-02	82
	31		Болт М8-6ех20 – 7796	СЭУ 0200000-02	20
	32		Болт М8-6ех25 – 7796	СЭУ 0200000-02	2
	33		Болт М12-6ех25 – 7796	СЭУ 0200000-02	4
	34		Винт 4х14 – 10621	СЭУ 0200000-02	3
	35		Винт ВМ4-6ех12 – 17473	СЭУ 0200000-02	8
	36		Винт ВМ5-6ех14 – 17473	СЭУ 0200000-02	4

№ рис	№ поз	Обозначение	Наименование	Куда входит	
				Обозначение	Кол. на 1 сб.ед.
188	37		Винт В2.М5-6ex18 – 17475	СЭУ 0200000-02	41
	38		Винт В2.М8-6ex25 – 17475	СЭУ 0200000-02	8
	39		Гайка М8-6G – 2526	СЭУ 0200000-02	2
	40		Шайба 8Т 65Г – 6402	СЭУ 0200000-02	22
	41		Шайба 12Т 65Г – 6402	СЭУ 0200000-02	4
	42		Шайба А.12.01 – 6958	СЭУ 0200000-02	8
	43		Шайба С.4.01 – 11371	СЭУ 0200000-02	12
	44		Шайба С.5.01 – 11371	СЭУ 0200000-02	4
	45		Шайба С.8.01 – 11371	СЭУ 0200000-02	10
	47		Пружина газовая 11.8407010-40	СЭУ 0200000-02	2
	48		Стеклоомыватель СЗАТ-18	СЭУ 0200000-02	1
	49		Хомут 1/45680/80	СЭУ 0200000-02	3

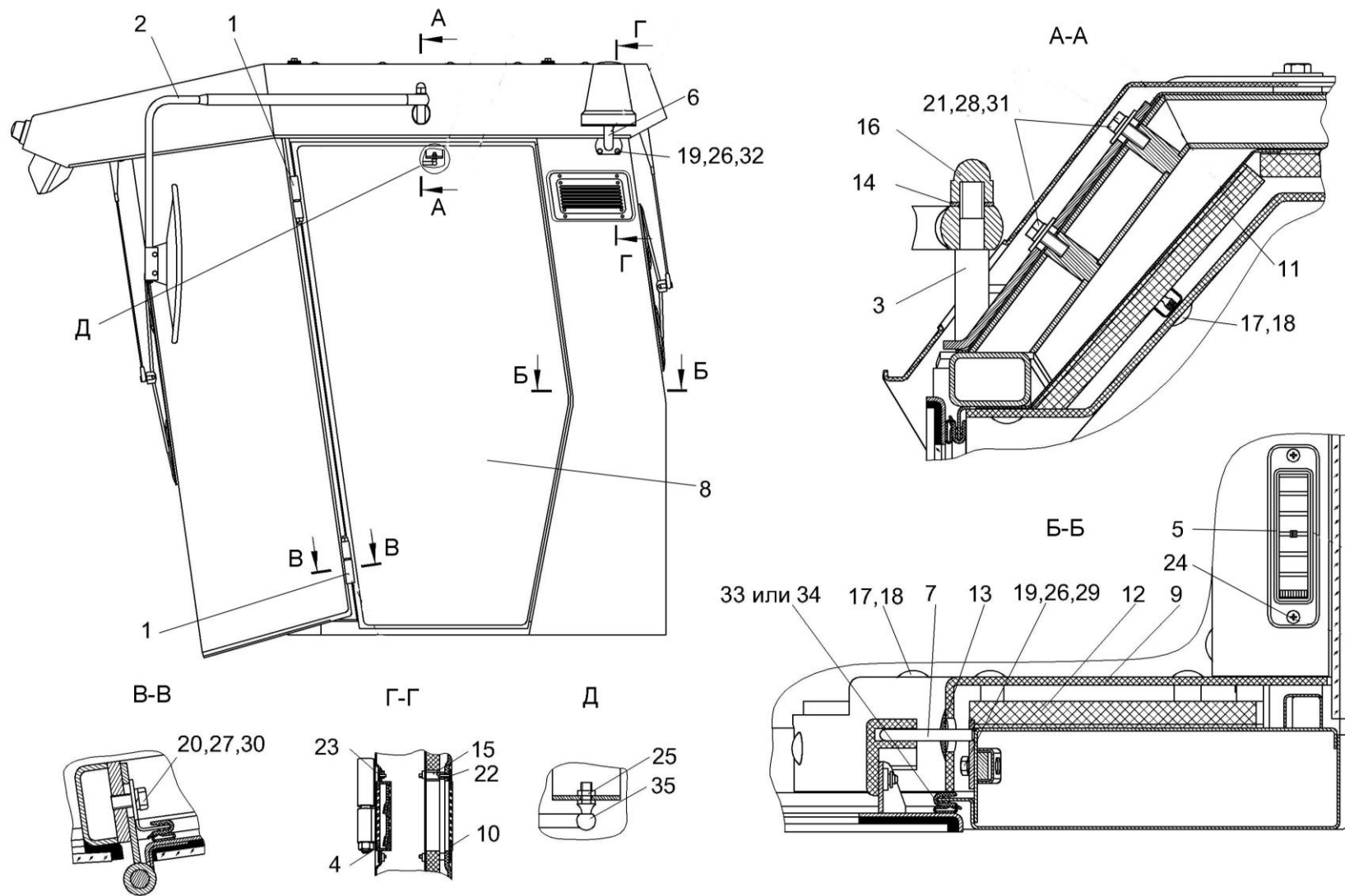


Рисунок 189 – Кабина СЭУ 0200000-02 (вид слева)

№ рис	№ поз	Обозначение	Наименование	Куда входит	
				Обозначение	Кол. на 1 сб.ед.
КАБИНА СЭУ 0200000-02 (ВИД СЛЕВА) (рисунок 189)					
189	1	СЭУ 0200410	Петля	СЭУ 0200000-02	2
	2	СЭУ 0200490	Зеркало	СЭУ 0200000-02	2
	3	СЭУ 0200520	Кронштейн	СЭУ 0200000-02	2
	4	СЭУ 0200610	Клапан	СЭУ 0200000-02	2
	5	СЭУ 0200690	Дефлектор	СЭУ 0200000-02	12
	6	СЭУ 0200740	Кронштейн	СЭУ 0200000-02	1
	7	СЭУ 0200810	Фиксатор	СЭУ 0200000-02	1
	8	СЭУ 0200850	Дверь	СЭУ 0200000-02	1
	9	СЭУ 0201230	Облицовка стойки	СЭУ 0200000-02	1
	10	СЭУ 0200016	Решетка	СЭУ 0200000-02	1
	11	СЭУ 0200029	Крышка	СЭУ 0200000-02	1
	12	СЭУ 0200048	Обивка стойки	СЭУ 0200000-02	1
	13	СЭУ 0200067-01	Шайба	СЭУ 0200000-02	1
	14	СЭУ 0201402	Шайба	СЭУ 0200000-02	2
	15	СЭУ 0200619-02	Ось	СЭУ 0200000-02	4
	16	СЭУ 0200625	Гайка	СЭУ 0200000-02	2
	17	6430-8219239-001	Держатель	СЭУ 0200000-02	82
	18	6430-8219240-001	Фиксатор	СЭУ 0200000-02	82

№ рис	№ поз	Обозначение	Наименование	Куда входит	
				Обозначение	Кол. на 1 сб.ед.
189	19		Болт М8-6х20 – 7796	СЭУ 0200000-02	20
	20		Болт М10-6х20 – 7796	СЭУ 0200000-02	8
	21		Болт М12-6х25 – 7796	СЭУ 0200000-02	4
	22		Винт В2.М4-6х18 – 17475	СЭУ 0200000-02	14
	23		Винт В2.М5-6х10 – 17475	СЭУ 0200000-02	4
	24		Винт В2.М5-6х18 – 17475	СЭУ 0200000-02	41
	25		Гайка М8-6G – 2526	СЭУ 0200000-02	2
	26		Шайба 8Т 65Г – 6402	СЭУ 0200000-02	22
	27		Шайба 10Т 65Г – 6402	СЭУ 0200000-02	4
	28		Шайба 12Т 65Г – 6402	СЭУ 0200000-02	4
	29		Шайба А.8.01 – 6958	СЭУ 0200000-02	14
	30		Шайба А.10.01 – 6958	СЭУ 0200000-02	12
	31		Шайба А.12.01 – 6958	СЭУ 0200000-02	8
	32		Шайба С.8.01 – 11371	СЭУ 0200000-02	10
	33		Уплотнитель Т70Е (L=9 м)	СЭУ 0200000-02	1
	34		Профиль 2107-6107018 (L=9 м)	СЭУ 0200000-02	1
	35		Пружина газовая 11.8407010-40	СЭУ 0200000-02	2

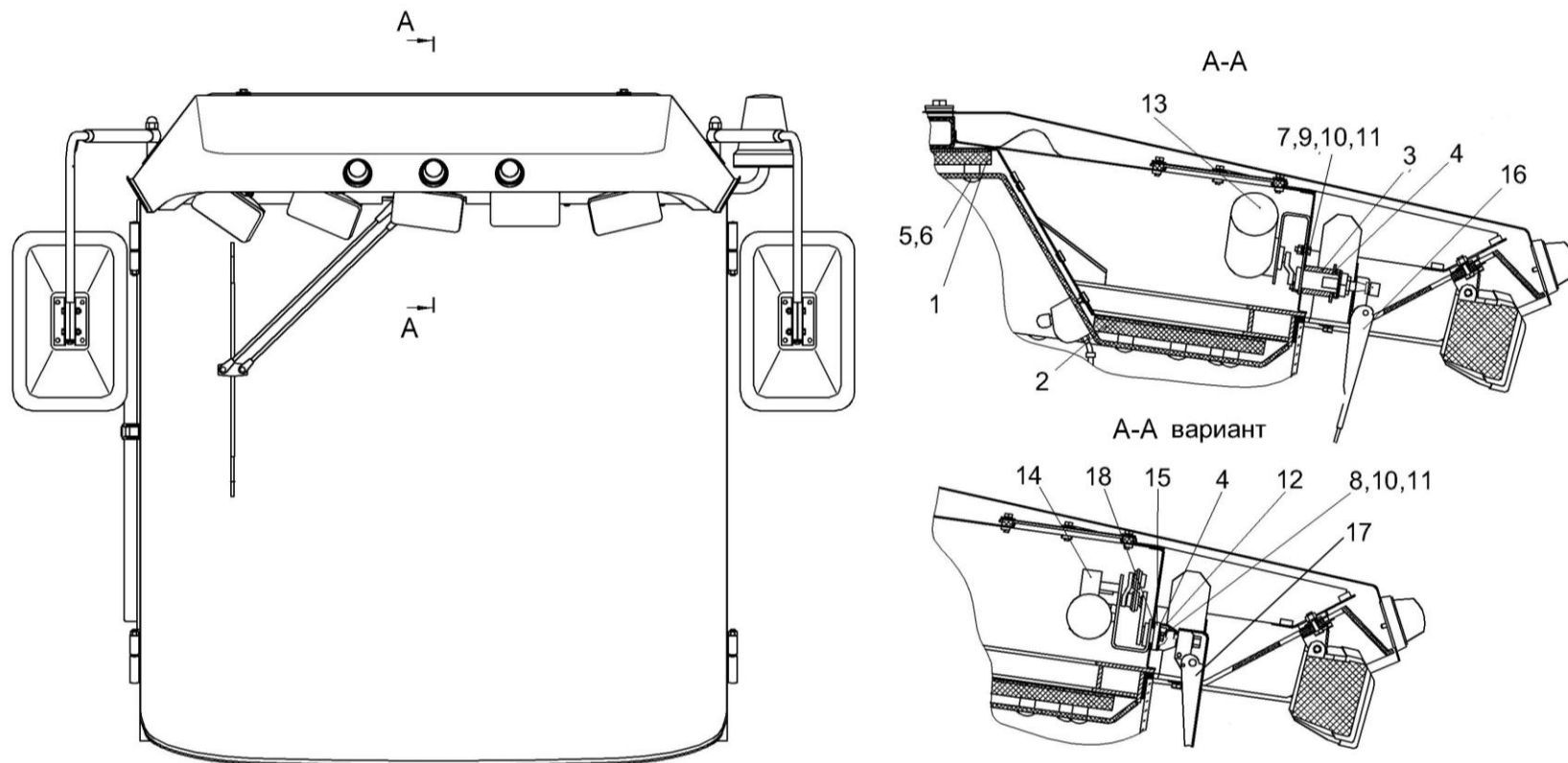


Рисунок 190 – Кабина СЭУ 0200000-02 (вид спереди)

№ рис	№ поз	Обозначение	Наименование	Куда входит	
				Обозначение	Кол. на 1 сб.ед.
КАБИНА СЭУ 0200000-02 (ВИД СПЕРЕДИ) (рисунок 190)					
190	1	СЭУ 0200058	Обивка крышки	СЭУ 0200000-02	1
	2	СЭУ 0200059	Обивка	СЭУ 0200000-02	1
	3	СЭУ 0200828	Втулка	СЭУ 0200000-02	1
	4	УЭС 0200484	Кронштейн	СЭУ 0200000-02	1
	5	6430-8219239-001	Держатель	СЭУ 0200000-02	82
	6	6430-8219240-001	Фиксатор	СЭУ 0200000-02	82
	7		Болт М6-6ех16 – 7798	СЭУ 0200000-02	4
	8		Болт М6-6ех20 – 7798	СЭУ 0200000-02	26
	9		Гайка М6-6G – 5915	СЭУ 0200000-02	12
	10		Шайба 6Т 65Г – 6402	СЭУ 0200000-02	40
	11		Шайба С.6.01 – 11371	СЭУ 0200000-02	6
	12		Гайка М20х1 К-3 390 522 037 (фирма "Bosch", Германия)	СЭУ 0200000-02	2
	13		Моторедуктор 192 090 021 (FNU "GAL-POL" Польша)	СЭУ 0200000-02	1
	14	КВС-1-0700660	Моторедуктор стеклоочистителя	СЭУ 0200000-02	1
	15		Опора К-3 398 003 544 (фирма "Bosch", Германия)	СЭУ 0200000-02	1

№ рис	№ поз	Обозначение	Наименование	Куда входит	
				Обозначение	Кол. на 1 сб.ед.
190	16		Пантографное устройство 788 000 031 в составе рычаг длиной 700 мм, щетка длиной 660 мм (FNU "GAL-POL" Польша)	СЭУ 0200000-02	1
	17		Пантографное устройство 3 397 000 095 (фирма "Bosch", Германия)	СЭУ 0200000-02	1
	18		Прокладка К-3 391 037 001 (фирма "Bosch", Германия)	СЭУ 0200000-02	1

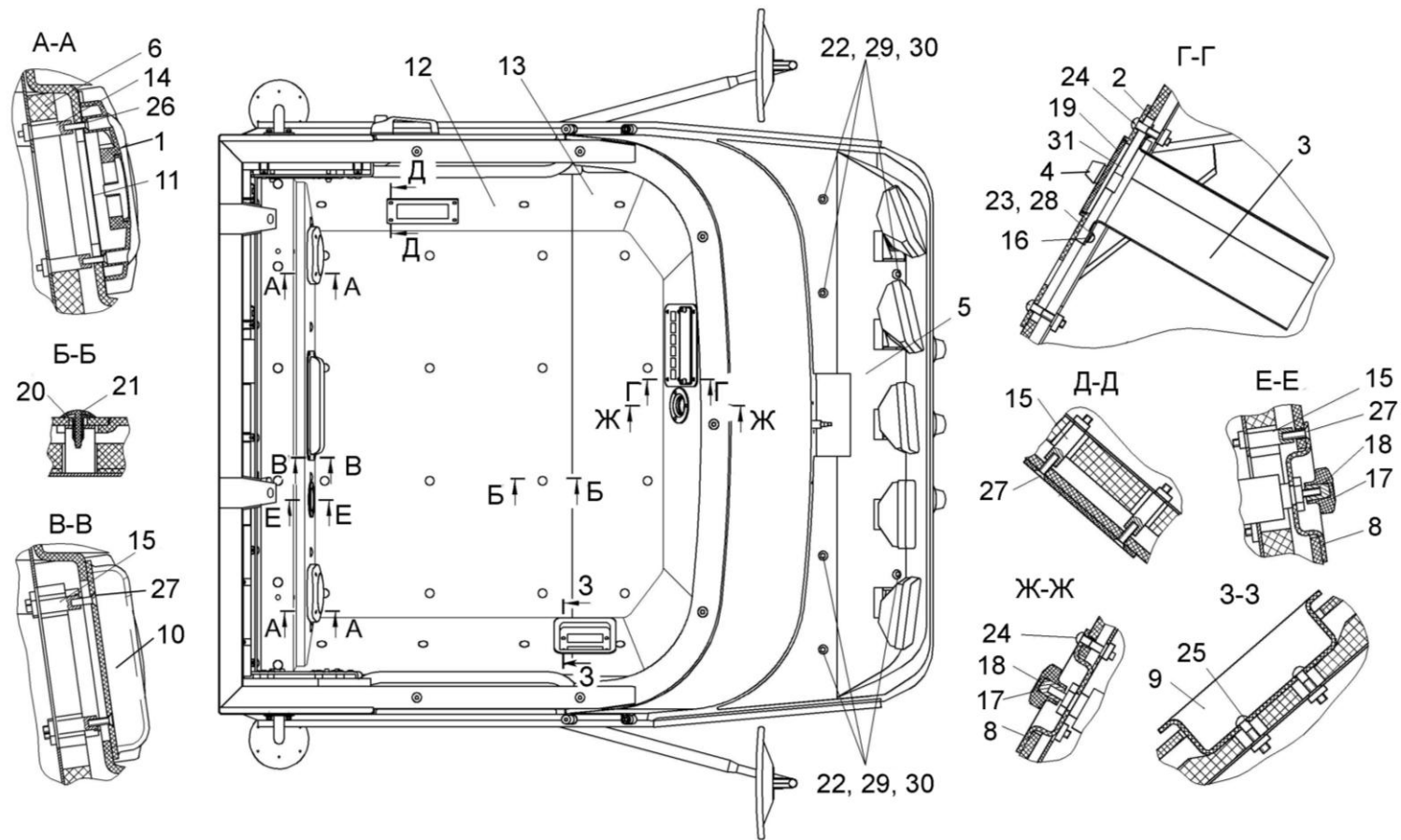


Рисунок 191 – Кабина СЭУ 0200000-02 (вид снизу)

№ рис	№ поз	Обозначение	Наименование	Куда входит	
				Обозначение	Кол. на 1 сб.ед.

КАБИНА СЭУ 0200000-02 (ВИД СНИЗУ) (рисунок 191)

191	1	СЭУ 0200670	Крышка	СЭУ 0200000-02	2
	2	СЭУ 0200680	Панель	СЭУ 0200000-02	1
	3	УЭС-7-0200160	Корпус	СЭУ 0200000-02	1
	4	PCM-10.04.20.630	Ручка	СЭУ 0200000-02	8
	5	СЭУ 0200014	Молдинг	СЭУ 0200000-02	1
	6	СЭУ 0200015	Обивка	СЭУ 0200000-02	1
	8	СЭУ 0200025	Крышка	СЭУ 0200000-02	1
	9	СЭУ 0200028	Крышка	СЭУ 0200000-02	1
	10	СЭУ 0200029	Крышка	СЭУ 0200000-02	1
	11	СЭУ 0200077	Прокладка	СЭУ 0200000-02	2
	12	СЭУ 0200081	Облицовка потолка	СЭУ 0200000-02	1
	13	СЭУ 0200082	Облицовка потолка	СЭУ 0200000-02	1
	14	СЭУ 0200619	Ось	СЭУ 0200000-02	4
	15	СЭУ 0200619-01	Ось	СЭУ 0200000-02	4
	16	СЭУ 0201403	Пластина	СЭУ 0200000-02	4
	17	УЭС 0200017А	Кнопка	СЭУ 0200000-02	1
	18	УЭС 0200624А	Втулка	СЭУ 0200000-02	1
	19	УЭС-7-0200011	Крышка	СЭУ 0200000-02	1

№ рис	№ поз	Обозначение	Наименование	Куда входит	
				Обозначение	Кол. на 1 сб.ед.
191	20	6430-8219239-001	Держатель	СЭУ 0200000-02	82
	21	6430-8219240-001	Фиксатор	СЭУ 0200000-02	82
	22		Болт М8-6ех20 – 7796	СЭУ 0200000-02	20
	23		Винт В.М4-6ех8 – 17473	СЭУ 0200000-02	4
	24		Винт В.М5-6ех25 – 17473	СЭУ 0200000-02	9
	25		Винт В.М6-6ех25 – 17473	СЭУ 0200000-02	4
	26		Винт В2.М4-6ех18 – 17475	СЭУ 0200000-02	14
	27		Винт В2.М5-6ех18 – 17475	СЭУ 0200000-02	41
	28		Шайба 4Т 65Г – 6402	СЭУ 0200000-02	8
	29		Шайба 8Т 65Г – 6402	СЭУ 0200000-02	22
	30		Шайба А 8.01 – 6958	СЭУ 0200000-02	14
	31		Автомagnitude автомобильная URFL RM-2525А	СЭУ 0200000-02	1

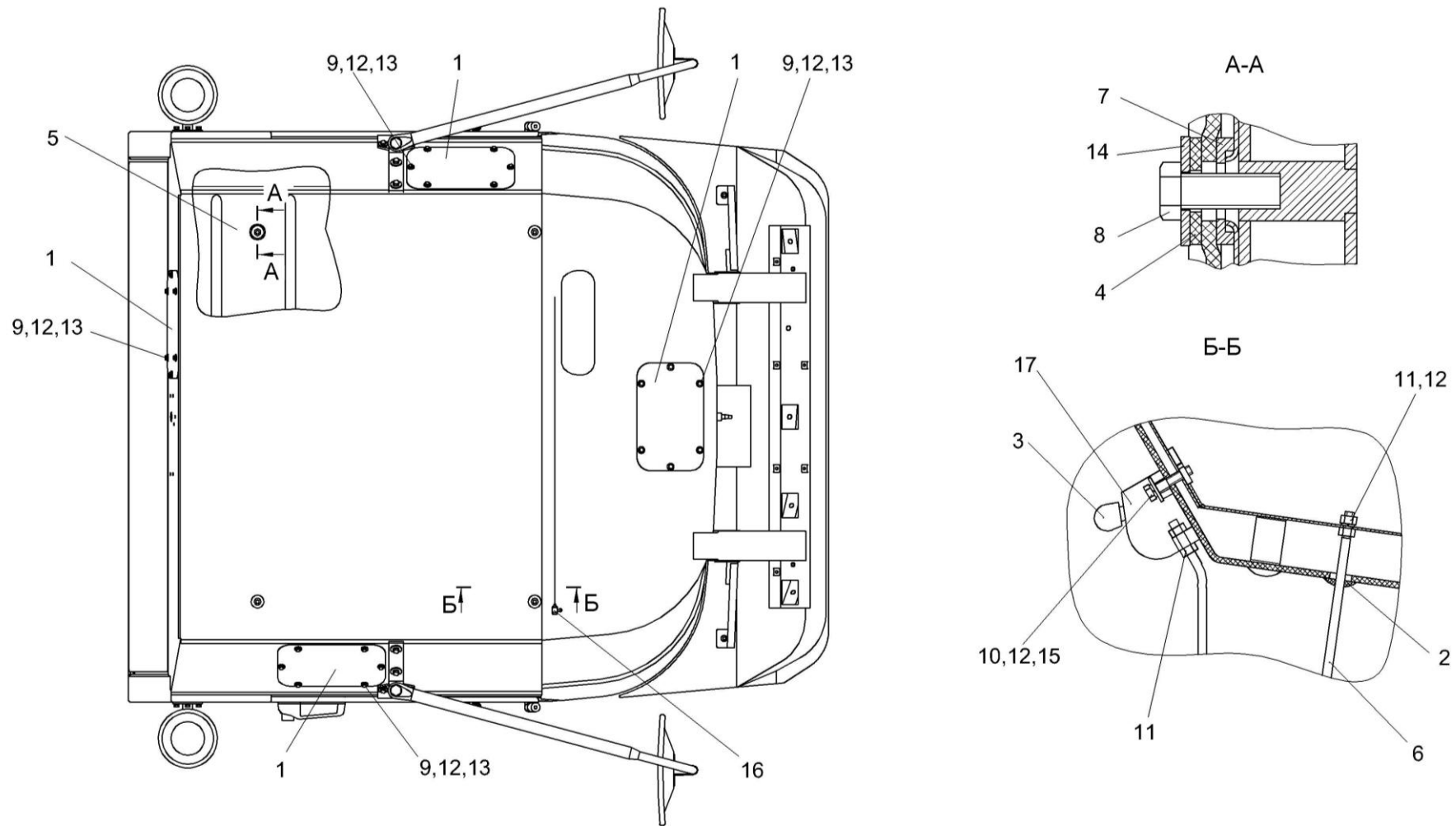


Рисунок 192 – Кабина СЭУ 0200000-02 (вид сверху)

№ рис	№ поз	Обозначение	Наименование	Куда входит	
				Обозначение	Кол. на 1 сб.ед.
КАБИНА СЭУ 0200000-02 (ВИД СВЕРХУ) (рисунок 192)					
192	1	СЭУ 0200380	Люк	СЭУ 0200000-02	4
	2	СЭУ 0200004	Шайба	СЭУ 0200000-02	2
	3	СЭУ 0200017	Ручка	СЭУ 0200000-02	1
	4	СЭУ 0200068	Прокладка	СЭУ 0200000-02	4
	5	СЭУ 0200076	Крыша	СЭУ 0200000-02	1
	6	СЭУ 0200616	Направляющая	СЭУ 0200000-02	2
	7	ПКК 0128601А	Шайба	СЭУ 0200000-02	4
	8		Болт М12-6ех30 – 7796	СЭУ 0200000-02	4
	9		Болт М6-6ех20 – 7798	СЭУ 0200000-02	26
	10		Болт М6-6ех30 – 7798	СЭУ 0200000-02	2
	11		Гайка М6-6G – 2526	СЭУ 0200000-02	2
	12		Шайба 6Т 65Г – 6402	СЭУ 0200000-02	32
	13		Шайба А.6.01 – 6958	СЭУ 0200000-02	24
	14		Шайба А.12.01 – 6958	СЭУ 0200000-02	8
	15		Шайба С.6.01 – 11371	СЭУ 0200000-02	6
	16		Антенa автомобильная штыревая 2102.7903	СЭУ 0200000-02	1
	17		Солнцезащитная шторка МАЗ 5336-8204110	СЭУ 0200000-02	1

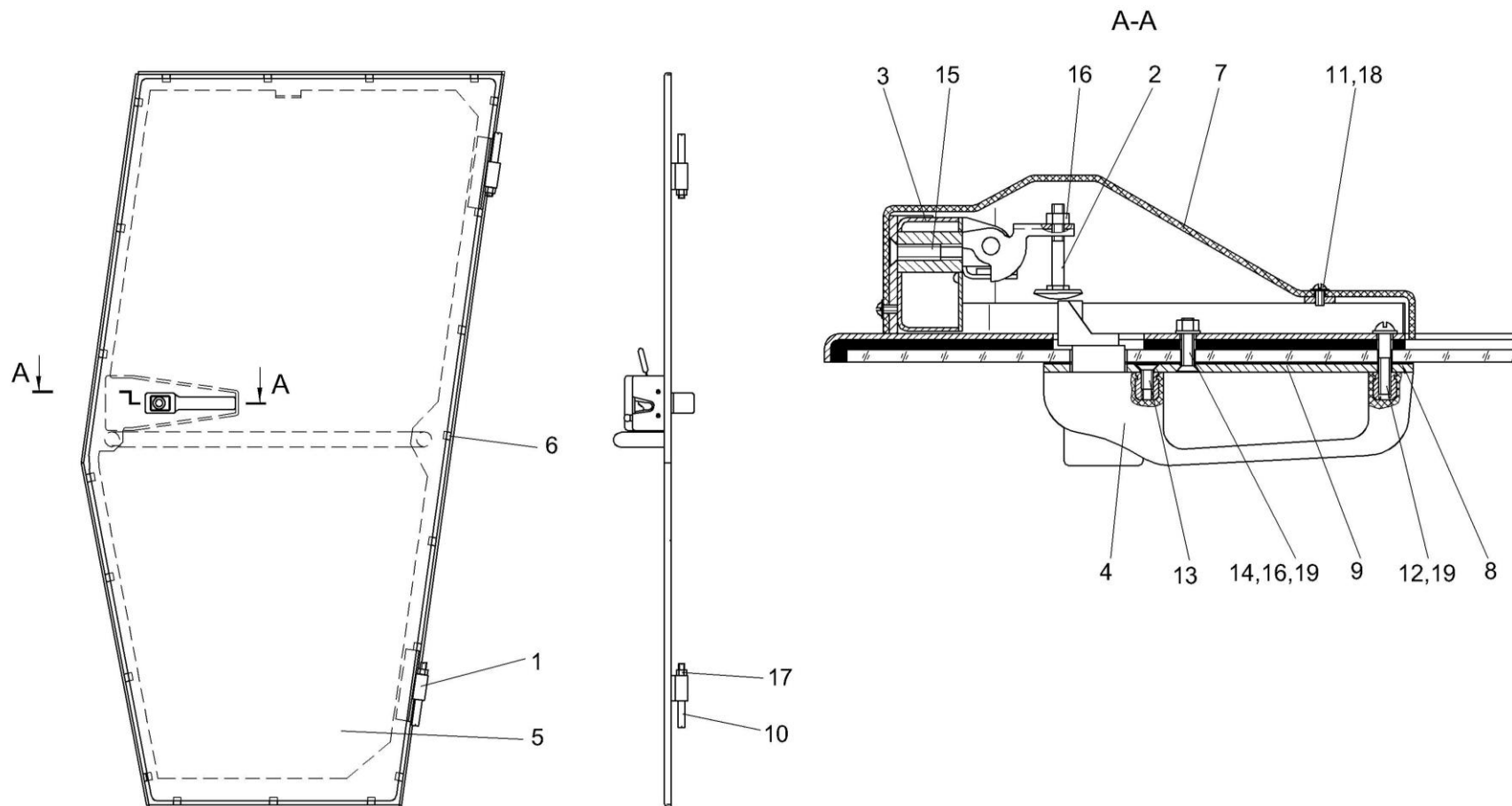


Рисунок 193 – Дверь СЭУ 0200250

№ рис	№ поз	Обозначение	Наименование	Куда входит	
				Обозначение	Кол. на 1 сб.ед.
ДВЕРЬ СЭУ 0200250 (рисунок 193)					
193	1-19	СЭУ 0200250	Дверь	СЭУ 0200000-02	1
	1,5,6	СЭУ 0200280	Дверь	СЭУ 0200250	1
	1	СЭУ 0200290	Каркас	СЭУ 0200280	1
	2	СЭУ 0200840	Упор	СЭУ 0200250	1
	3	80-6105050	Замок	СЭУ 0200250	1
	4	80-6105300А1	Ручка	СЭУ 0200250	1
	5	СЭУ 0200002	Стекло	СЭУ 0200280	1
	6	СЭУ 0200021	Прокладка	СЭУ 0200280	21
	7	СЭУ 0200041	Крышка	СЭУ 0200250	1
	8	СЭУ 0200072	Прокладка	СЭУ 0200250	1
	9	СЭУ 0200497	Пластина	СЭУ 0200250	1
	10	СЭУ 0200618	Ось	СЭУ 0200250	2
	11		Винт В.М4-6ex8 – 17473	СЭУ 0200250	3
	12		Винт В.М6-6ex30 – 17473	СЭУ 0200250	1
	13		Винт В2.М6-6ex12 – 17475	СЭУ 0200250	1
	14		Винт В2.М6-6ex25 – 17475	СЭУ 0200250	1
	15		Винт В2.М8-6ex16 – 17475	СЭУ 0200250	2
	16		Гайка М6-6G – 5915	СЭУ 0200250	2
	17		Гайка М12-6G – 5915	СЭУ 0200250	2
18		Шайба С.4.01 – 11371	СЭУ 0200250	3	
19		Шайба С.6.01 – 11371	СЭУ 0200250	2	

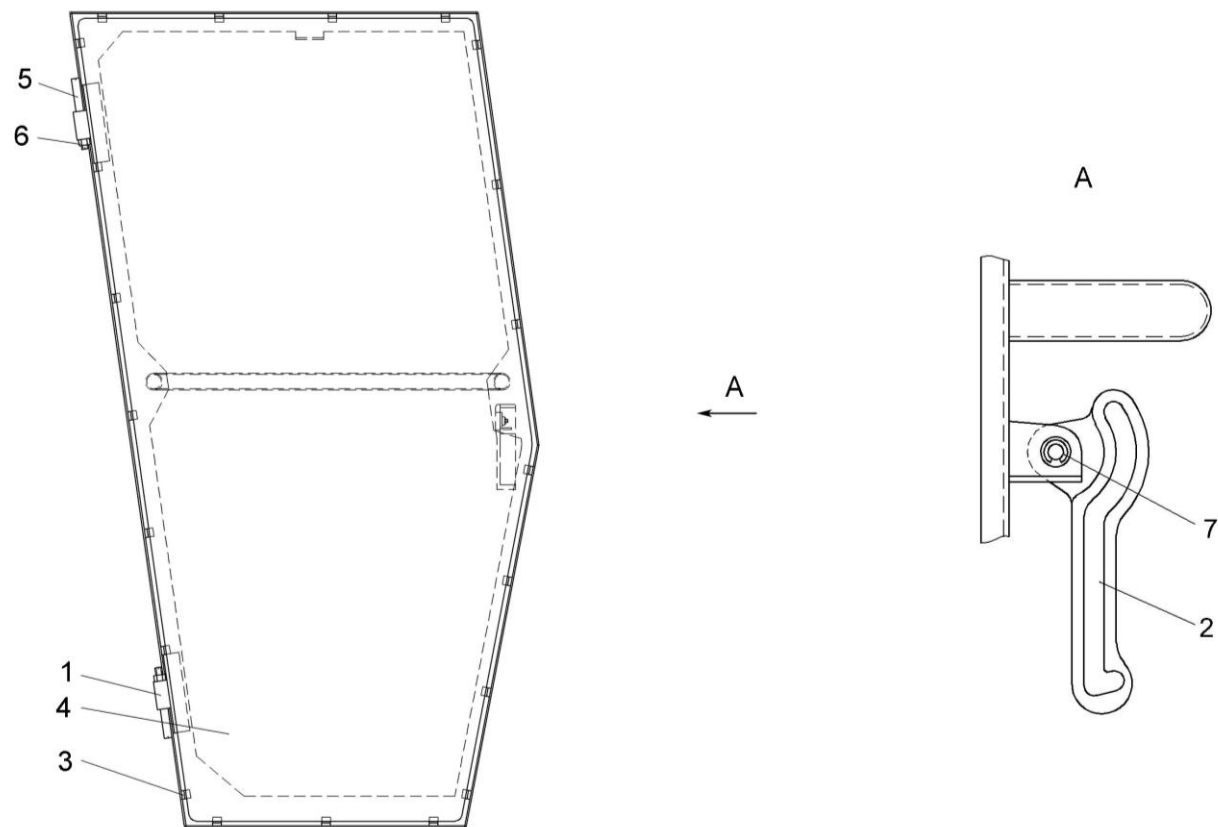


Рисунок 194 – Дверь СЭУ 0200850

№ рис	№ поз	Обозначение	Наименование	Куда входит	
				Обозначение	Кол. на 1 сб.ед.
ДВЕРЬ СЭУ 0200850 (рисунок 194)					
194	1-7	СЭУ 0200850	Дверь	СЭУ 0200000-02	1
	1	СЭУ 0200860	Каркас	СЭУ 0200850	1
	2	822-6708160	Фиксатор	СЭУ 0200850	1
	3	СЭУ 0200021	Прокладка	СЭУ 0200850	21
	4	СЭУ 0200042	Стекло	СЭУ 0200850	1
	5	СЭУ 0200618	Ось	СЭУ 0200850	2
	6		Гайка М12-6G – 5915	СЭУ 0200850	2
7		Шайба 5 65Г – 6402	СЭУ 0200850	1	

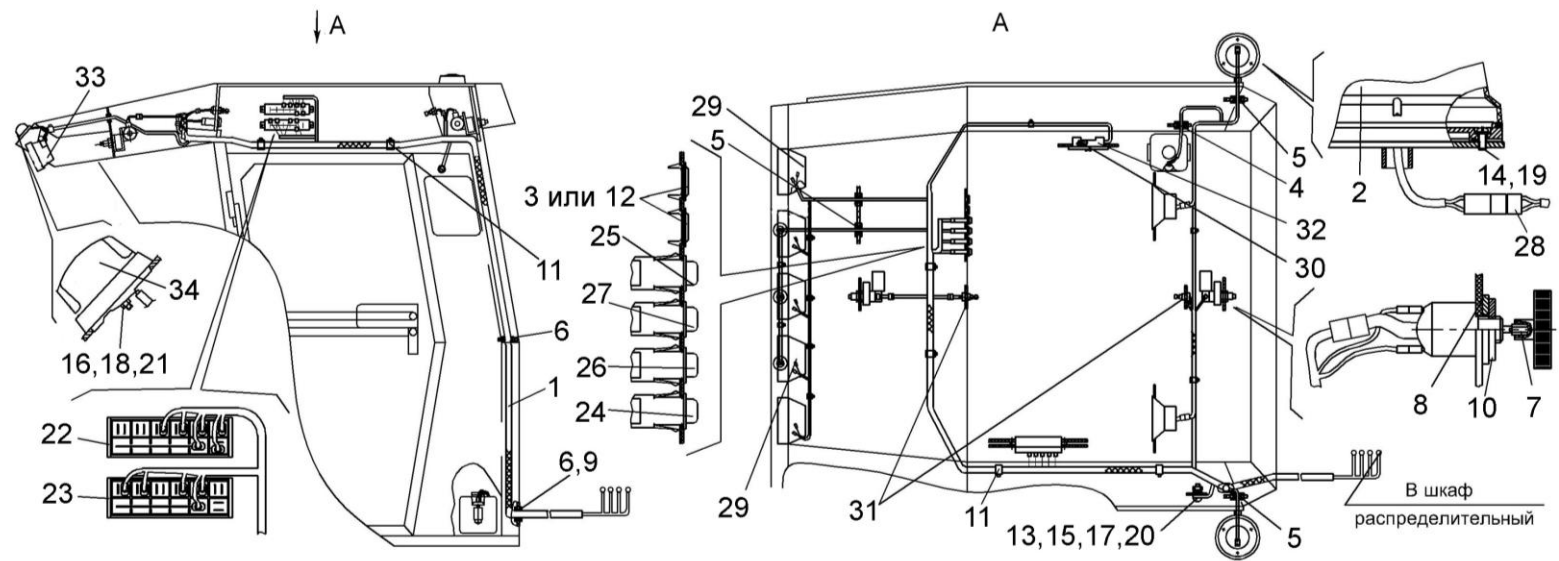


Рисунок 195 – Электрооборудование кабины

№ рис	№ поз	Обозначение	Наименование	Куда входит	
				Обозначение	Кол. на 1 сб.ед.

ЭЛЕКТРООБОРУДОВАНИЕ КАБИНЫ (рисунок 195)

195	1	СЭУ 0700640	Жгут кабины	СЭУ 0200000-02	1
	2	УЭС 0700970	Маяк проблесковый	СЭУ 0200000-02	1
	3	КВС-1-0700004	Заглушка	СЭУ 0200000-02	2
	4	КИС 0140061	Втулка	СЭУ 0200000-02	1
	5	КИС 0140061-02	Втулка	СЭУ 0200000-02	4
	6	ПКК 0147001	Втулка	СЭУ 0200000-02	2
	7	УЭС 0200624А	Втулка	СЭУ 0200000-02	1
	8	УЭС 0201415	Накладка	СЭУ 0200000-02	1
	9	УЭС 0700011-04	Муфта	СЭУ 0200000-02	1
	10	УЭС 0700605	Гайка	СЭУ 0200000-02	1
	11	1/45680/80	Хомут 93 тип В	СЭУ 0200000-02	15
	12	3037.01.000.001	Заглушка	СЭУ 0200000-02	2
	13		Винт В.М4-6ex12 – 17473	СЭУ 0200000-02	1
	14		Винт В.М6-6ex20 – 17473	СЭУ 0200000-02	3
	15		Гайка М4-6G – 2526	СЭУ 0200000-02	1
	16		Гайка М5-6G – 2526	СЭУ 0200000-02	6
	17		Шайба 4 65Г – 6402	СЭУ 0200000-02	1
	18		Шайба 5 65Г – 6402	СЭУ 0200000-02	6

№ рис	№ поз	Обозначение	Наименование	Куда входит	
				Обозначение	Кол. на 1 сб.ед.
195	19		Шайба 6Т 65Г – 6402	СЭУ 0200000-02	3
	20		Шайба 4.01 – 11371	СЭУ 0200000-02	1
	21		Шайба 5.01 – 11371	СЭУ 0200000-02	6
	22		Блок предохранительный БП-2	СЭУ 0200000-02	1
	23		Блок предохранительный БП-2	СЭУ 0200000-02	4
	24		Выключатель 3037.00.00.000-10	СЭУ 0200000-02	1
	25		Выключатель 3037.00.00.000-28	СЭУ 0200000-02	1
	26		Выключатель 3037.00.00.000-40	СЭУ 0200000-02	1
	27		Выключатель 3037.00.00.000-41	СЭУ 0200000-02	1
	28		Колодка гнездовая 602602	СЭУ 0200000-02	2
	29		Лампа АГК 24-70-1-2023.1	СЭУ 0200000-02	5
	30		Лампа АС 24-5-1-2023.1	СЭУ 0200000-02	5
	31		Переключатель 671.3709	СЭУ 0200000-02	1
	32		Плафон освещения салона 02 50 098 11, черный (фирма FER)	СЭУ 0200000-02	1
	33		Фара рабочая 8724.304/01	СЭУ 0200000-02	5
	34		Фонарь знака автопоезда ФА-1.1	СЭУ 0200000-02	3

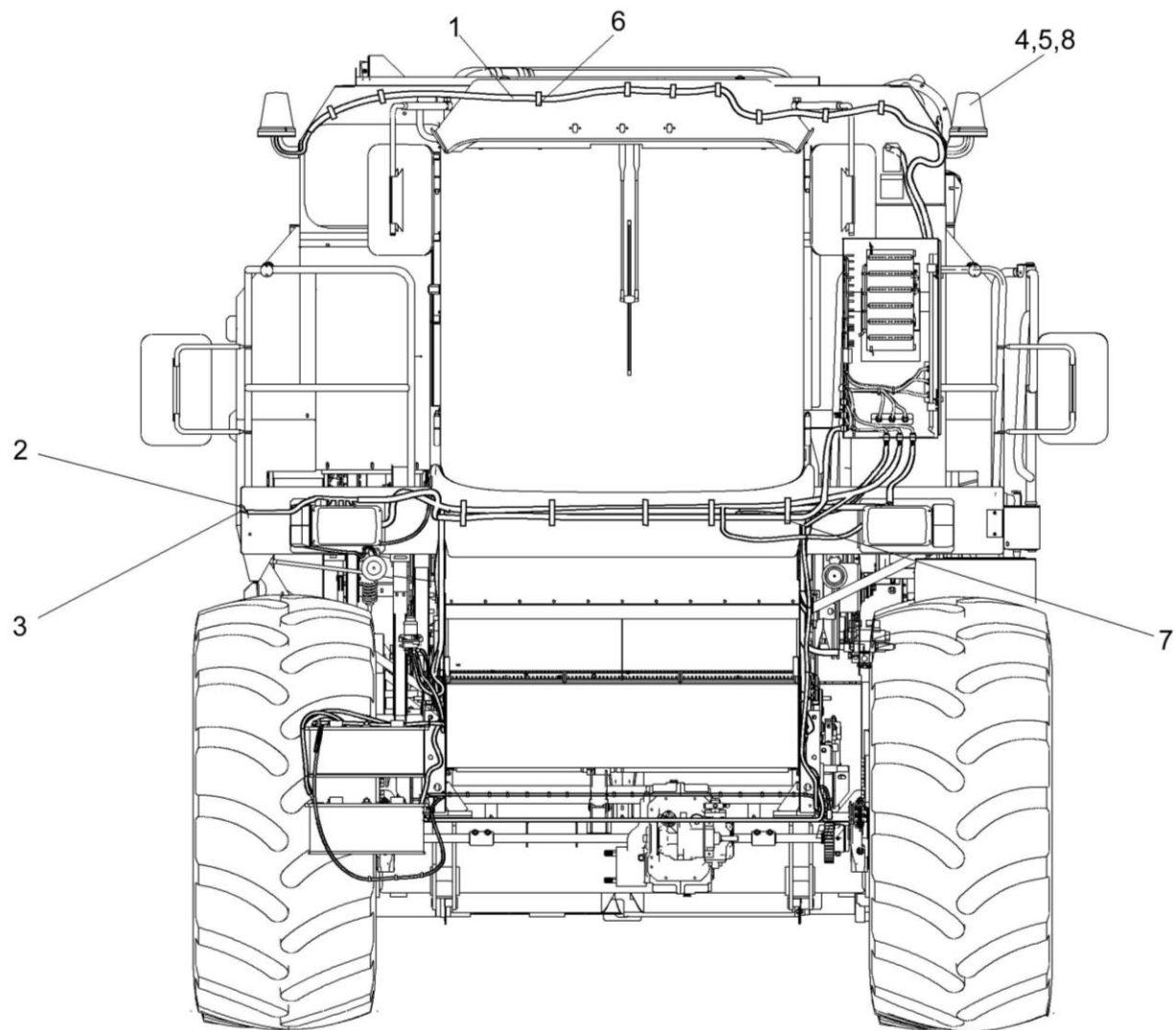


Рисунок 196 – Электрооборудование молотилки самоходной КЗК-10-0100000Б-03 (вид сзади)

№ рис	№ поз	Обозначение	Наименование	Куда входит	
				Обозначение	Кол. на 1 сб.ед.
ЭЛЕКТРООБОРУДОВАНИЕ МОЛОТИЛКИ САМОХОДНОЙ КЗК-10-0100000Б-03 (вид сзади) (рисунок 196)					
196	1-8	КЗК-10-0100000Б-03	Молотилка самоходная	КЗК-10-0000000А-07	1
	1	КЗК-10-0700310А	Жгут бункера зерна	КЗК-10-0100000Б-03	1
	2	УЭС 0700210	Кнопка	КЗК-10-0100000Б-03	2
	3	УЭС 0700210-02	Кнопка	КЗК-10-0100000Б-03	2
	4		Винт В.М6-6ех18-17473	КЗК-10-0100000Б-03	26
	5		Шайба 6Т 65Г-6402	КЗК-10-0100000Б-03	75
	6		Лента стяжная зубчатая	КЗК-10-0100000Б-03	180
	7		Лента стяжная 2-0160986-2	КЗК-10-0100000Б-03	10
8		Маяк сигнальный МС-2-24-0 (оранжевый)	КЗК-10-0100000Б-03	2	

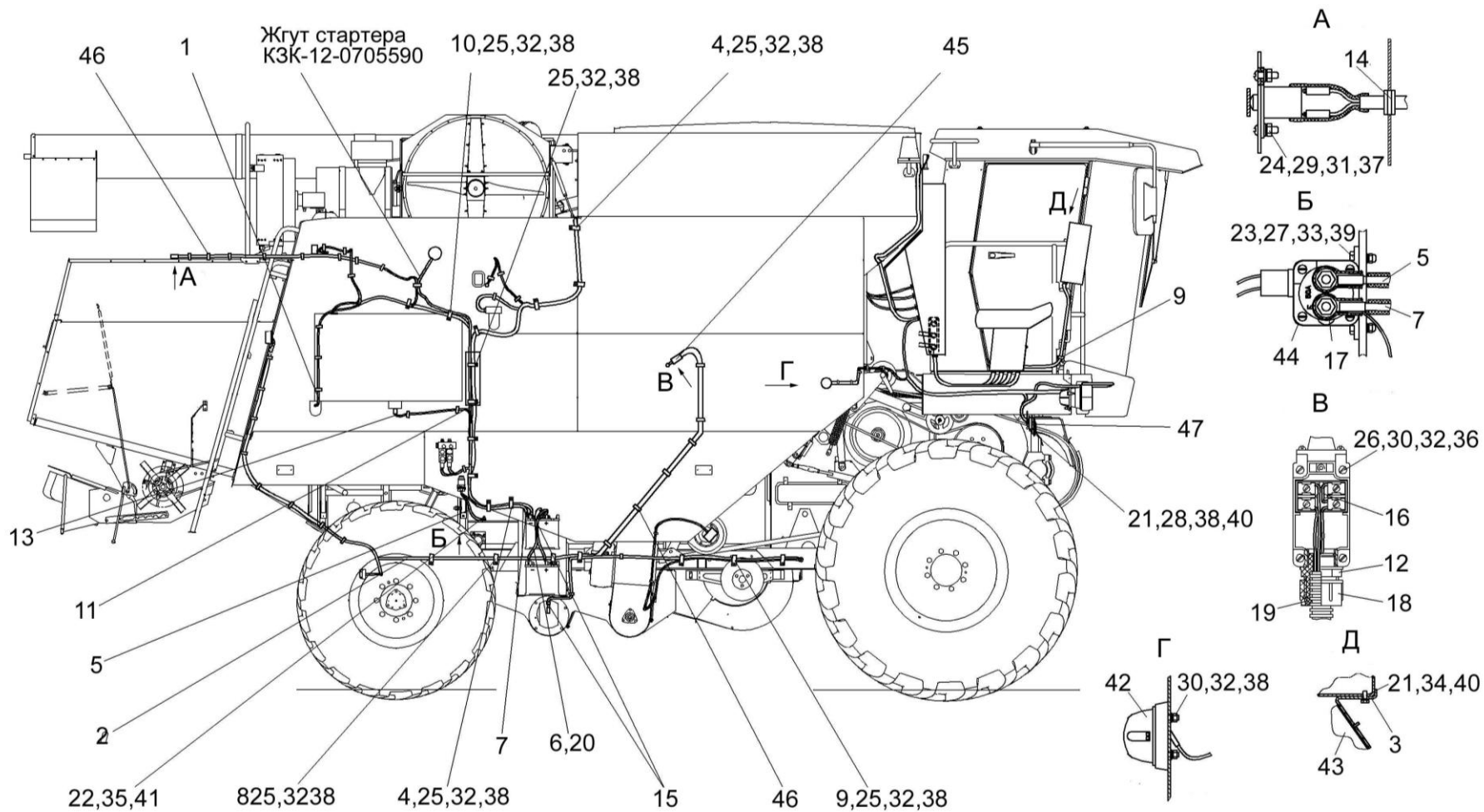


Рисунок 197 – Электрооборудование молотилки самоходной КЗК-10-010000Б-03 (вид справа)

№ рис	№ поз	Обозначение	Наименование	Куда входит	
				Обозначение	Кол. на 1 сб.ед.

ЭЛЕКТРООБОРУДОВАНИЕ МОЛОТИЛКИ САМОХОДНОЙ КЗК-10-0100000Б-03 (вид справа) (рисунок 197)

197	1-46	КЗК-10-0100000Б-03	Молотилка самоходная	КЗК-10-0000000А-07	1
	1	КЗК-10-0700320	Жгут датчиков	КЗК-10-0100000Б-03	1
	2	КЗК-10-0700600	Жгут соломоизмельчителя	КЗК-10-0100000Б-03	1
	3	КЗК-10-0701410	Кронштейн	КЗК-10-0100000Б-03	1
	4	КВС-1-0700800	Хомут	КЗК-10-0100000Б-03	35
	5	КЗК 0700960	Провод массы	КЗК-10-0100000Б-03	1
	6	КЗК-12-0705580	Жгут аккумуляторов промежуточный	КЗК-10-0100000Б-03	1
	7	КЗК-12-0705590	Жгут выключателя массы	КЗК-10-0100000Б-03	1
	8	КЗР 0700800-01	Хомут	КЗК-10-0100000Б-03	13
	9	КЗР 0700800-02	Хомут	КЗК-10-0100000Б-03	18
	10	КЗР 0700800-04	Хомут	КЗК-10-0100000Б-03	5
	11	КЗК-12-0700402	Кронштейн	КЗК-10-0100000Б-03	1
	12	КЗР 0700006	Штуцер	КЗК-10-0100000Б-03	2
	13	КИС 0140046	Колпачок	КЗК-10-0100000Б-03	6
	14	КИС 0140061	Втулка	КЗК-10-0100000Б-03	4
	15	КИС 0140061-03	Втулка	КЗК-10-0100000Б-03	4
	16	КИС 0140071	Провод МАССЫ	КЗК-10-0100000Б-03	2
	17	ТМ-59-6000-38	Наконечник резиновый	КЗК-10-0100000Б-03	1

№ рис	№ поз	Обозначение	Наименование	Куда входит	
				Обозначение	Кол. на 1 сб.ед.
197	18	УЭС 0700009-01	Гайка	КЗК-10-0100000Б-03	2
	19	УЭС 0700011-01	Муфта	КЗК-10-0100000Б-03	2
	20	УЭС 0700041	Чехол аккумуляторного наконечника	КЗК-10-0100000Б-03	4
	21		Болт М8-6ех20-7796	КЗК-10-0100000Б-03	8
	22		Болт М10-6ех16-7796	КЗК-10-0100000Б-03	1
	23		Болт М6-6ех25-7798	КЗК-10-0100000Б-03	2
	24		Винт В.М4-6ех12-17473	КЗК-10-0100000Б-03	4
	25		Винт В.М5-6ех10-17473	КЗК-10-0100000Б-03	78
	26		Винт В.М5-6ех50-17473	КЗК-10-0100000Б-03	10
	27		Гайка М6-6G-5915	КЗК-10-0100000Б-03	27
	28		Гайка М8-6G-5915	КЗК-10-0100000Б-03	6
	29		Гайка М4-6G-5927	КЗК-10-0100000Б-03	4
	30		Гайка М5-6G-5927	КЗК-10-0100000Б-03	17
	31		Шайба 4 65Г-6402	КЗК-10-0100000Б-03	4
	32		Шайба 5 65Г-6402	КЗК-10-0100000Б-03	108
	33		Шайба 6Т 65Г-6402	КЗК-10-0100000Б-03	75
	34		Шайба 8Т 65Г-6402	КЗК-10-0100000Б-03	8
	35		Шайба 10Т 65Г-6402	КЗК-10-0100000Б-03	1
	36		Шайба А 5.01-6958	КЗК-10-0100000Б-03	4

№ рис	№ поз	Обозначение	Наименование	Куда входит	
				Обозначение	Кол. на 1 сб.ед.
197	37		Шайба С.4.01-11371	КЗК-10-0100000Б-03	4
	38		Шайба С.5.01-11371	КЗК-10-0100000Б-03	104
	39		Шайба С.6.01-11371	КЗК-10-0100000Б-03	75
	40		Шайба С.8.01-11371	КЗК-10-0100000Б-03	8
	41		Шайба С.10.01-11371	КЗК-10-0100000Б-03	1
	42		Фонарь знака автопоезда ФА-1,1	КЗК-10-0100000Б-03	2
	43		Компьютер бортовой"Сатурн-10"	КЗК-10-0100000Б-03	1
	44		Выключатель 1400.3737	КЗК-10-0100000Б-03	1
	45		Выключатель путевой ВП15К21Б221-54У2.8	КЗК-10-0100000Б-03	1
	46		Лента стяжная зубчатая	КЗК-10-0100000Б-03	180
	47		Сигнал звуковой безрупорный С314	КЗК-10-0100000Б-03	1

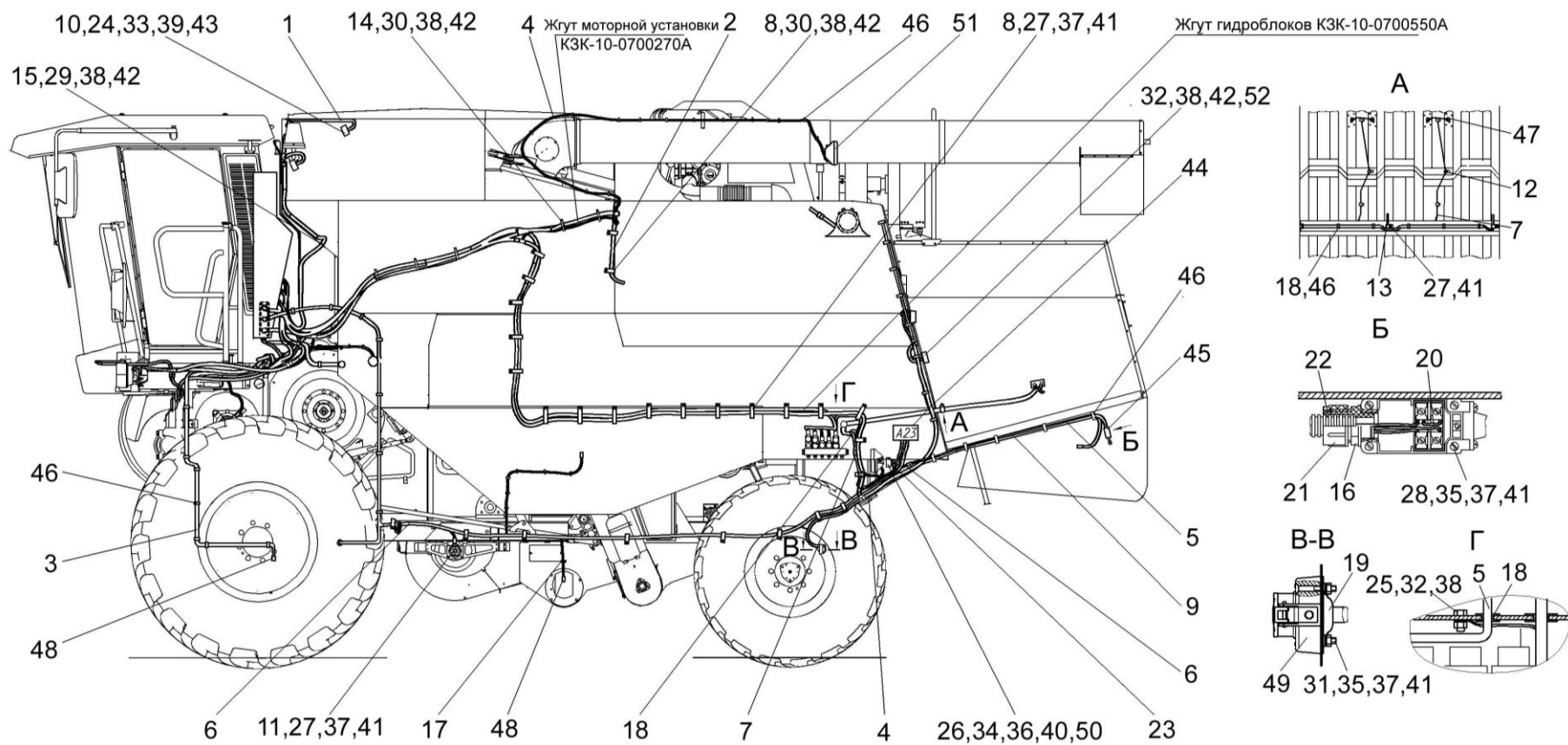


Рисунок 198 – Электрооборудование молотилки самоходной КЗК-10-010000Б-03 (вид слева)

№ рис	№ поз	Обозначение	Наименование	Куда входит	
				Обозначение	Кол. на 1 сб.ед.

ЭЛЕКТРООБОРУДОВАНИЕ МОЛОТИЛКИ САМОХОДНОЙ КЗК-10-0100000Б-03 (вид слева) (рисунок 198)

198	1-52	КЗК-10-0100000Б-03	Молотилка самоходная	КЗК-10-0000000А-07	1
	1	КЗК-10-0700310А	Жгут бункера зерна	КЗК-10-0100000Б-03	1
	2	КЗК-10-0700320	Жгут датчиков	КЗК-10-0100000Б-03	1
	3	КЗК-10-0700330А	Жгут площадки управления	КЗК-10-0100000Б-03	1
	4	КЗК-10-0700530А	Жгут задних фонарей	КЗК-10-0100000Б-03	1
	5	КЗК-10-0700600	Жгут соломоизмельчителя	КЗК-10-0100000Б-03	1
	6	КЗК-10-0701030	Жгут сигнализации очистки	КЗК-10-0100000Б-03	1
	7	КЗК-10-0701040	Жгут датчиков потерь соломотряса	КЗК-10-0100000Б-03	1
	8	КВС-1-0700800	Хомут	КЗК-10-0100000Б-03	35
	9	КЗК 0701150	Жгут оборотов соломоизмельчителя	КЗК-10-0100000Б-03	1
	10	КЗР 0150100А	Указатель заполнения бункера	КЗК-10-0100000Б-03	2
	11	КЗР 0700800-02	Хомут	КЗК-10-0100000Б-03	18
	12	КЗР 0700800-03	Хомут	КЗК-10-0100000Б-03	4
	13	КЗР 0700800-06	Хомут	КЗК-10-0100000Б-03	3
	14	КЗС 0700820	Прижим	КЗК-10-0100000Б-03	5
	15	КЗК-12-0701401	Пластина	КЗК-10-0100000Б-03	1
	16	КЗР 0700006	Штуцер	КЗК-10-0100000Б-03	2
	17	КИС 0140061-03	Втулка	КЗК-10-0100000Б-03	4
18	КИС 0140062	Втулка	КЗК-10-0100000Б-03	2	

№ рис	№ поз	Обозначение	Наименование	Куда входит	
				Обозначение	Кол. на 1 сб.ед.
198	19	КИС 0140068	Крышка	КЗК-10-0100000Б-03	1
	20	КИС 0140071	Провод МАССЫ	КЗК-10-0100000Б-03	2
	21	УЭС 0700009-01	Гайка	КЗК-10-0100000Б-03	2
	22	УЭС 0700011-01	Муфта	КЗК-10-0100000Б-03	2
	23	5320-3724050	Чехол защитный держателя двухклеммового	КЗК-10-0100000Б-03	1
	24		Болт М8-6ех20-7796	КЗК-10-0100000Б-03	8
	25		Болт М6-6ех16-7798	КЗК-10-0100000Б-03	18
	26		Винт В.М4-6ех12-17473	КЗК-10-0100000Б-03	4
	27		Винт В.М5-6ех10-17473	КЗК-10-0100000Б-03	78
	28		Винт В.М5-6ех50-17473	КЗК-10-0100000Б-03	10
	29		Винт В.М6-6ех12-17473	КЗК-10-0100000Б-03	7
	30		Винт В.М6-6ех18-17473	КЗК-10-0100000Б-03	26
	31		Винт В2.М5-6ех40-17475	КЗК-10-0100000Б-03	3
	32		Гайка М6-6G-5915	КЗК-10-0100000Б-03	27
	33		Гайка М8-6G-5915	КЗК-10-0100000Б-03	6
	34		Гайка М4-6G-5927	КЗК-10-0100000Б-03	4
	35		Гайка М5-6G-5927	КЗК-10-0100000Б-03	17
36		Шайба 4 65Г-6402	КЗК-10-0100000Б-03	4	
37		Шайба 5 65Г-6402	КЗК-10-0100000Б-03	108	

№ рис	№ поз	Обозначение	Наименование	Куда входит	
				Обозначение	Кол. на 1 сб.ед.
198	38		Шайба 6Т 65Г-6402	КЗК-10-0100000Б-03	75
	39		Шайба 8Т 65Г-6402	КЗК-10-0100000Б-03	8
	40		Шайба С.4.01-11371	КЗК-10-0100000Б-03	4
	41		Шайба С.5.01-11371	КЗК-10-0100000Б-03	104
	42		Шайба С.6.01-11371	КЗК-10-0100000Б-03	75
	43		Шайба С.8.01-11371	КЗК-10-0100000Б-03	8
	44		Блок модуля потерь АНДОЗ.03.00.00.000	КЗК-10-0100000Б-03	1
	45		Выключатель путевой ВП15К21Б231-54У2.8	КЗК-10-0100000Б-03	1
	46		Лента стяжная зубчатая	КЗК-10-0100000Б-03	180
	47		Маяк сигнальный МС-2-24-0 (оранжевый)	КЗК-10-0100000Б-03	2
	48		Преобразователь первичный ПрП-1М	КЗК-10-0100000Б-03	7
	49		Розетка Р7-2	КЗК-10-0100000Б-03	1
	50		Сигнализатор заднего хода разнотональный СЗХР-01	КЗК-10-0100000Б-03	1
	51		Фара рабочая 8724.304/014	КЗК-10-0100000Б-03	1
	52		Фонарь освещения номерного знака ФП131АБ	КЗК-10-0100000Б-03	1

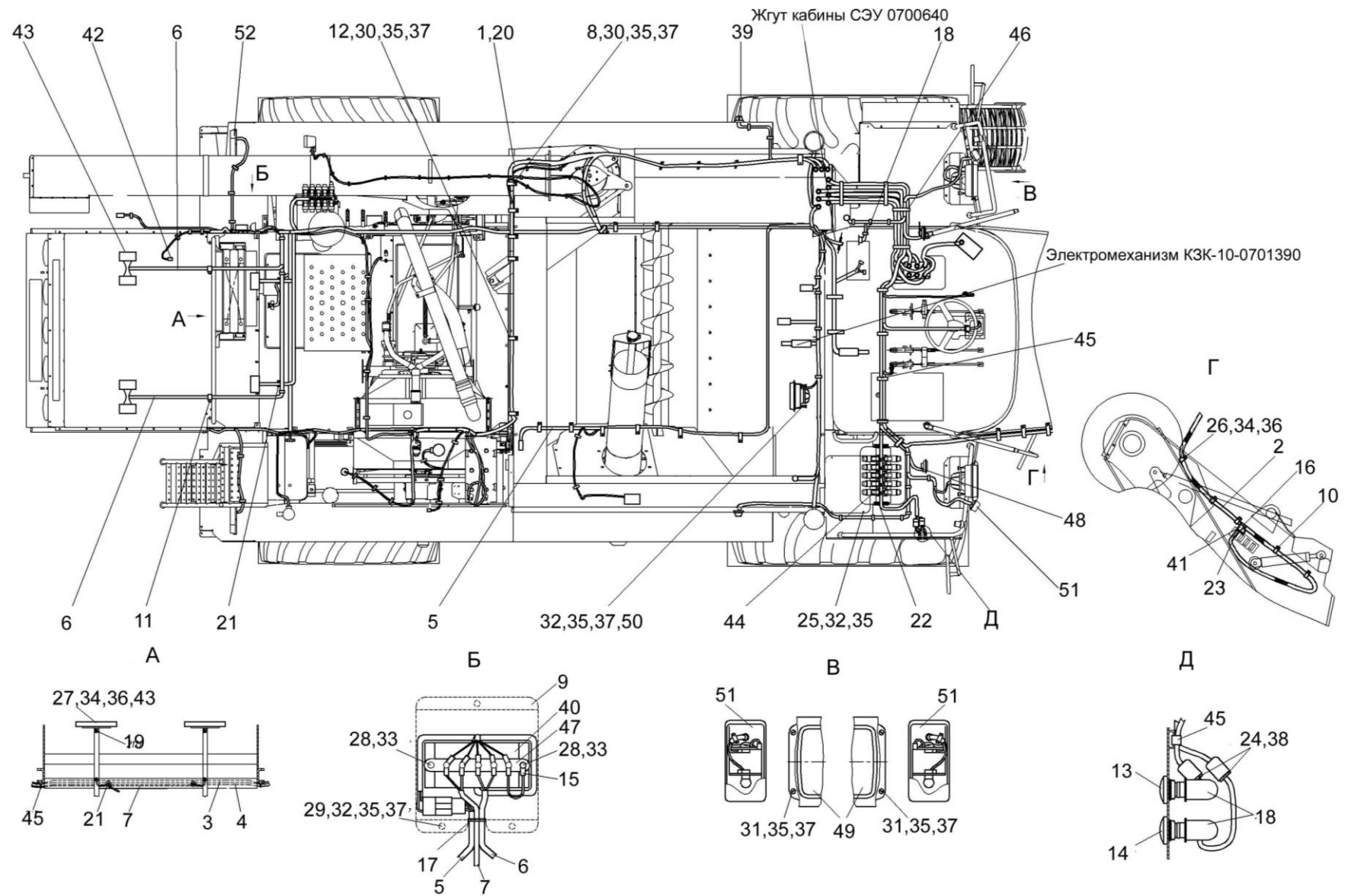


Рисунок 199 – Электрооборудование молотилки самоходной КЗК-10-010000Б-03 (вид сверху)

№ рис	№ поз	Обозначение	Наименование	Куда входит	
				Обозначение	Кол. на 1 сб.ед.

ЭЛЕКТРООБОРУДОВАНИЕ МОЛОТИЛКИ САМОХОДНОЙ КЗК-10-0100000Б-03(вид сверху) (рисунок 199)

199	1-52	КЗК-10-0100000Б-03	Молотилка самоходная	КЗК-10-0000000А-07	1
	1	КЗК-10-0700320	Жгут датчиков	КЗК-10-0100000Б-03	1
	2	КЗК-10-0700330А	Жгут площадки управления	КЗК-10-0100000Б-03	1
	3	КЗК-10-0700530А	Жгут задних фонарей	КЗК-10-0100000Б-03	1
	4	КЗК-10-0700600	Жгут соломоизмельчителя	КЗК-10-0100000Б-03	1
	5	КЗК-10-0701030	Жгут сигнализации очистки	КЗК-10-0100000Б-03	1
	6	КЗК-10-0701040	Жгут датчиков потерь соломотряса	КЗК-10-0100000Б-03	1
	7	КЗК-10-0701050	Жгут датчиков потерь очистки	КЗК-10-0100000Б-03	1
	8	КВС-1-0700800	Хомут	КЗК-10-0100000Б-03	35
	9	КЗР 0700340Б	Крышка	КЗК-10-0100000Б-03	1
	10	КЗР 0700800-01	Хомут	КЗК-10-0100000Б-03	13
	11	КЗР 0700800-03	Хомут	КЗК-10-0100000Б-03	4
	12	КЗР 0700800-04	Хомут	КЗК-10-0100000Б-03	5
	13	УЭС 0700210	Кнопка	КЗК-10-0100000Б-03	2
	14	УЭС 0700210-02	Кнопка	КЗК-10-0100000Б-03	2
	15	УЭС-7-0700750	Провод	КЗК-10-0100000Б-03	1
	16	КЗР 0700009-02	Крышка	КЗК-10-0100000Б-03	1
17	КЗР 0701015	Уплотнение ПР-067 L=(60±2) мм	КЗК-10-0100000Б-03	1	

№ рис	№ поз	Обозначение	Наименование	Куда входит	
				Обозначение	Кол. на 1 сб.ед.
199	18	КИС 0140046	Колпачок	КЗК-10-0100000Б-03	6
	19	КИС 0140061	Втулка	КЗК-10-0100000Б-03	4
	20	УЭС-7-0203037	Уплотнение	КЗК-10-0100000Б-03	1
	21	УЭС-7-0700015	Втулка	КЗК-10-0100000Б-03	2
	22	УЭС 0700013-03	Втулка	КЗК-10-0100000Б-03	2
	23	887-3724039	Колпак защитный штепсельной вилки	КЗК-10-0100000Б-03	1
	24	5320-3724052	Чехол защитный держателя внутреннего четырехклеммового	КЗК-10-0100000Б-03	2
	25		Болт М6-6ех16-7798	КЗК-10-0100000Б-03	18
	26		Винт В.М5-6ех10-17473	КЗК-10-0100000Б-03	78
	27		Винт В.М5-6ех14-17473	КЗК-10-0100000Б-03	16
	28		Винт В.М5-6ех50-17473	КЗК-10-0100000Б-03	10
	29		Винт В.М6-6ех12-17473	КЗК-10-0100000Б-03	7
	30		Винт В.М6-6ех18-17473	КЗК-10-0100000Б-03	26
	31		Винт В.М6-6ех20-17473	КЗК-10-0100000Б-03	22
	32		Гайка М6-6G-5915	КЗК-10-0100000Б-03	27
	33		Гайка М5-6G-5927	КЗК-10-0100000Б-03	17
	34		Шайба 5 65Г-6402	КЗК-10-0100000Б-03	108
35		Шайба 6Т 65Г-6402	КЗК-10-0100000Б-03	75	

№ рис	№ поз	Обозначение	Наименование	Куда входит	
				Обозначение	Кол. на 1 сб.ед.
199	36		Шайба С.5.01-11371	КЗК-10-0100000Б-03	104
	37		Шайба С.6.01-11371	КЗК-10-0100000Б-03	75
	38		Колодка штыревая 502604	КЗК-10-0100000Б-03	2
	39		Фонарь знака автопоезда ФА-1,1	КЗК-10-0100000Б-03	2
	40		Блок модуля потерь АНДОЗ.03.00.00.000	КЗК-10-0100000Б-03	1
	41		Вилка В7-1	КЗК-10-0100000Б-03	1
	42		Выключатель ВК2-А2-Ш	КЗК-10-0100000Б-03	1
	42		Датчик ДПЗП-1	КЗК-10-0100000Б-03	6
	43		Колодка гидрораспределителя КА132Т57Т9	КЗК-10-0100000Б-03	24
	44		Лента стяжная зубчатая	КЗК-10-0100000Б-03	180
	45		Лента стяжная 2-0160986-2	КЗК-10-0100000Б-03	10
	46		Панель соединительная ПС12	КЗК-10-0100000Б-03	2
	47		Панель соединительная 17.3723	КЗК-10-0100000Б-03	1
	48		Сигнал звуковой безрупорный С313	КЗК-10-0100000Б-03	1
	49		Фара 341.3711010	КЗК-10-0100000Б-03	2
	50		Фара заднего хода 2112.3711-01	КЗК-10-0100000Б-03	1
51		Фонарь передний многофункциональный 3723.3712	КЗК-10-0100000Б-03	2	
52		Фонарь задний многофункциональный 7313.3716	КЗК-10-0100000Б-03	2	

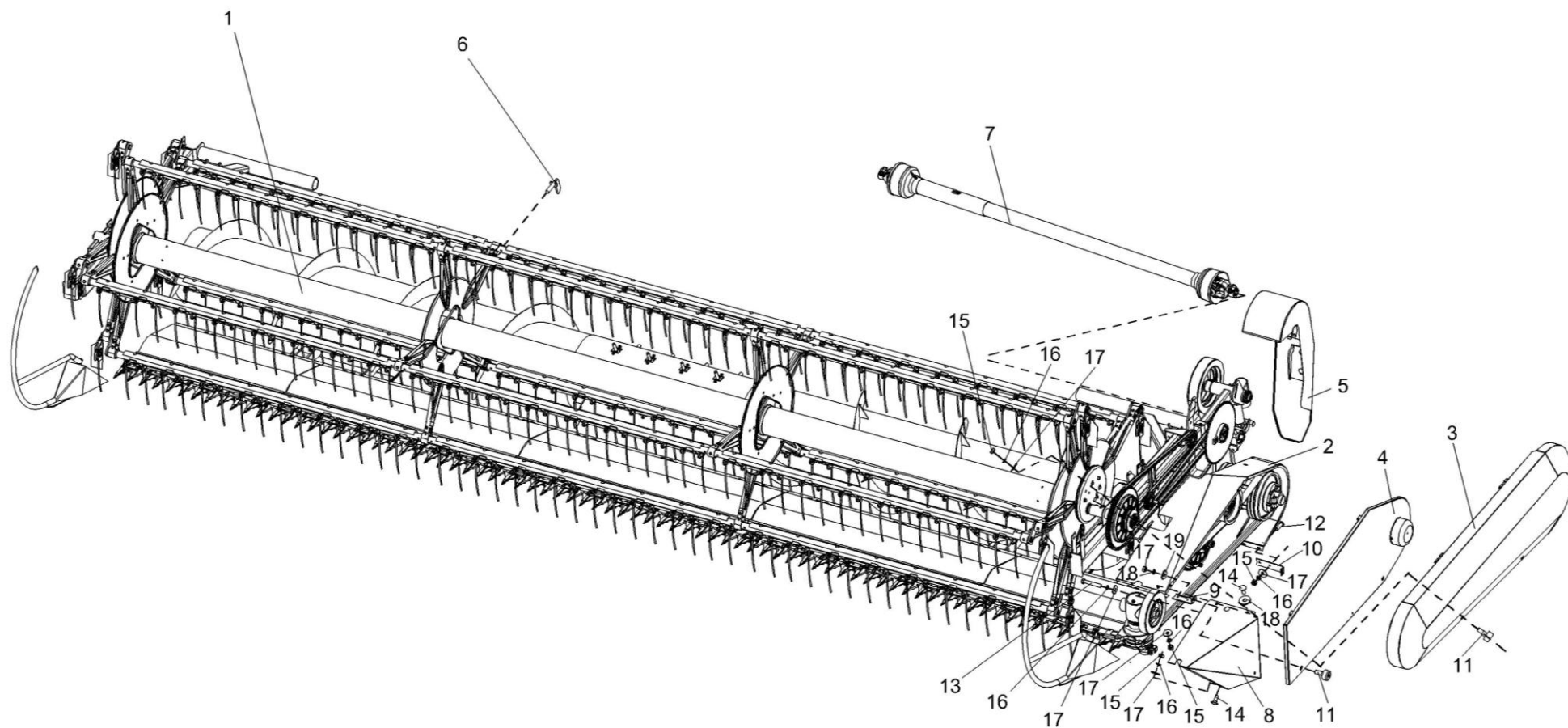


Рисунок 200 – Жатка для зерновых культур ЖЗК-6-4 КЗР 1500000А-22

№ рис	№ поз	Обозначение	Наименование	Куда входит	
				Обозначение	Кол. на 1 сб.ед.
ЖАТКА ДЛЯ ЗЕРНОВЫХ КУЛЬТУР ЖЗК-6-4 КЗР 1500000А-22 (рисунок 200)					
200	1	КЗР 1500010А-22	Жатка для зерновых культур	КЗР 1500000А-22	1
	2	КЗК-12-1525230	Ограждение	КЗР 1500000А-22	1
	3	КЗК-10-1525000	Ограждение	КЗР 1500000А-22	1
	4	КЗК-10-1525220	Крышка	КЗР 1500000А-22	1
	5	КЗР 1525110А	Ограждение	КЗР 1500000А-22	1
	6	КЗР 1560050	Палец	КЗР 1500000А-22	1
	7	10.040.3000-170	Вал карданный	КЗР 1500000А-22	1
	8	КЗР 1525421	Ограждение	КЗР 1500000А-22	1
	9	КЗР 1525432А	Кронштейн	КЗР 1500000А-22	1
	10	КЗР 1525432А-01	Кронштейн	КЗР 1500000А-22	1
	11	КЗР 1525603	Фиксатор	КЗР 1500000А-22	4
	12		Болт М8-6ех25 – 7796	КЗР 1500000А-22	7
	13		Болт М8-6ех55 – 7796	КЗР 1500000А-22	2
	14		Болт М8-6ех20 – 7802	КЗР 1500000А-22	4
	15		Гайка М8-6G – 5915	КЗР 1500000А-22	21
	16		Шайба 8Т 65Г – 6402	КЗР 1500000А-22	21
	17		Шайба А8.01 – 6958	КЗР 1500000А-22	21
	18		Шайба А10.01 – 6958	КЗР 1500000А-22	2

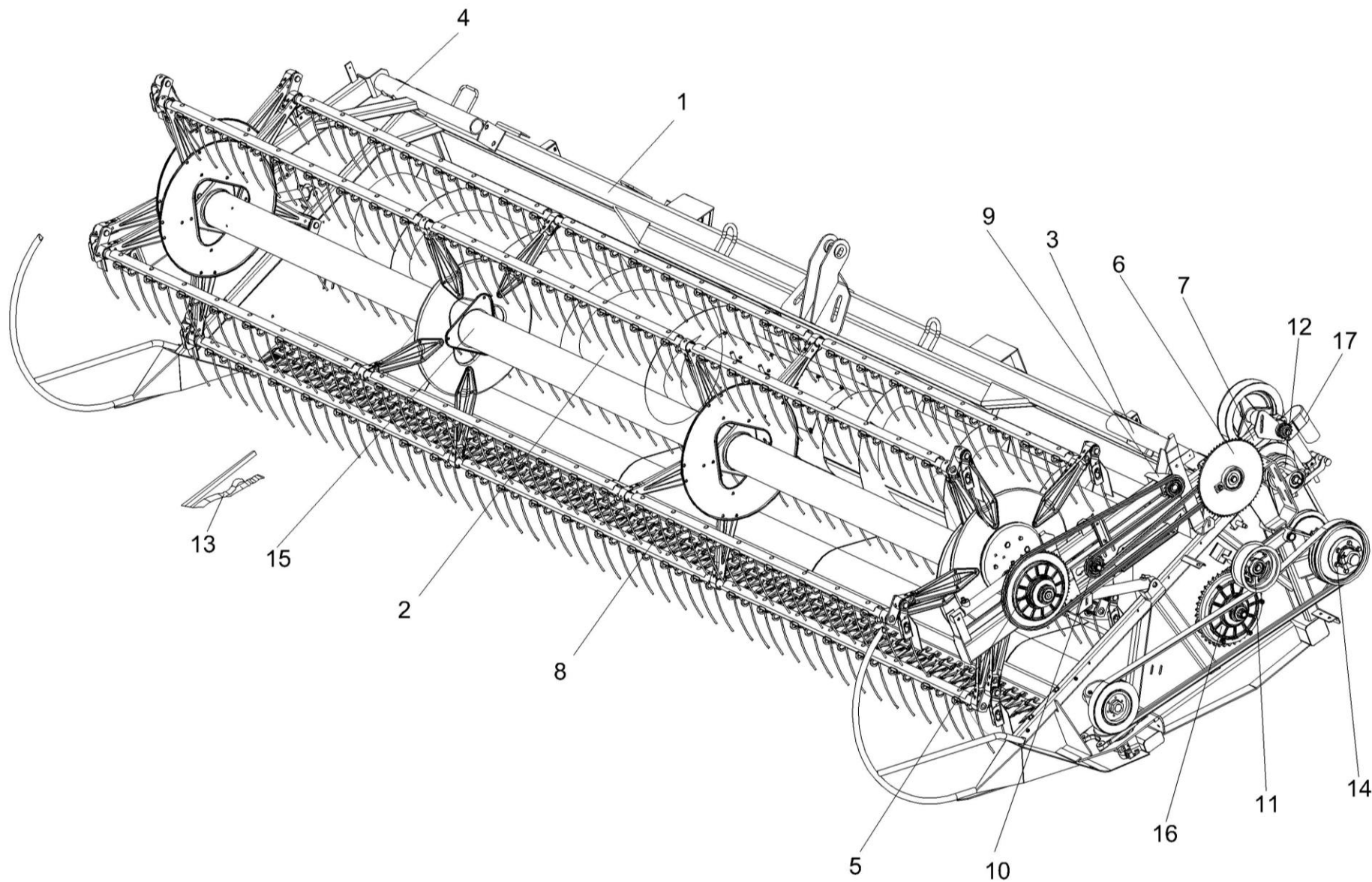


Рисунок 201 – Жатка для зерновых культур КЗР 1500010А-22

№ рис	№ поз	Обозначение	Наименование	Куда входит	
				Обозначение	Кол. на 1 сб.ед.
ЖАТКА ДЛЯ ЗЕРНОВЫХ КУЛЬТУР КЗР1500010А-22 (рисунок 201)					
201	1-17	КЗР 1500010А-22	Жатка для зерновых культур	КЗР 1500000А-22	1
	1	КЗК-12-1501000А	Рама	КЗР 1500010А-22	1
	2	КЗК-12-1502000	Шнек	КЗР 1500010А-22	1
	3	КЗК-12-1508000А	Поддержка левая	КЗР 1500010А-22	1
	4	КЗК-12-1509000	Поддержка правая	КЗР 1500010А-22	1
	5	КЗР 1503140	Муфта фрикционная	КЗР 1500010А-22	1
	6	КЗР 1504100	Муфта обгонная	КЗР 1500010А-22	1
	7	КЗР 1504200	Рычаг	КЗР 1500010А-22	1
	8	КЗР 1507000А	Аппарат режущий	КЗР 1500010А-22	1
	9	КЗР 1510000	Устройство обводное	КЗР 1500010А-22	1
	10	КЗР 1510020	Звездочка	КЗР 1500010А-22	2
	11	КЗР 1512000	Устройство натяжное	КЗР 1500010А-22	1
	12	КЗР 1514200А	Вариатор	КЗР 1500010А-22	1
	13	КЗР 1519000	Стеблеподъемник	КЗР 1500010А-22	25
	14	КЗР 1524000Б	Контрпривод	КЗР 1500010А-22	1
	15	КЗР 1573500-01	Мотовило	КЗР 1500010А-22	1
	16	КЗР 0313000	Муфта фрикционная	КЗР 1500010А-22	1
	17	КЗР 0700390-01	Электромеханизм	КЗР 1500010А-22	1

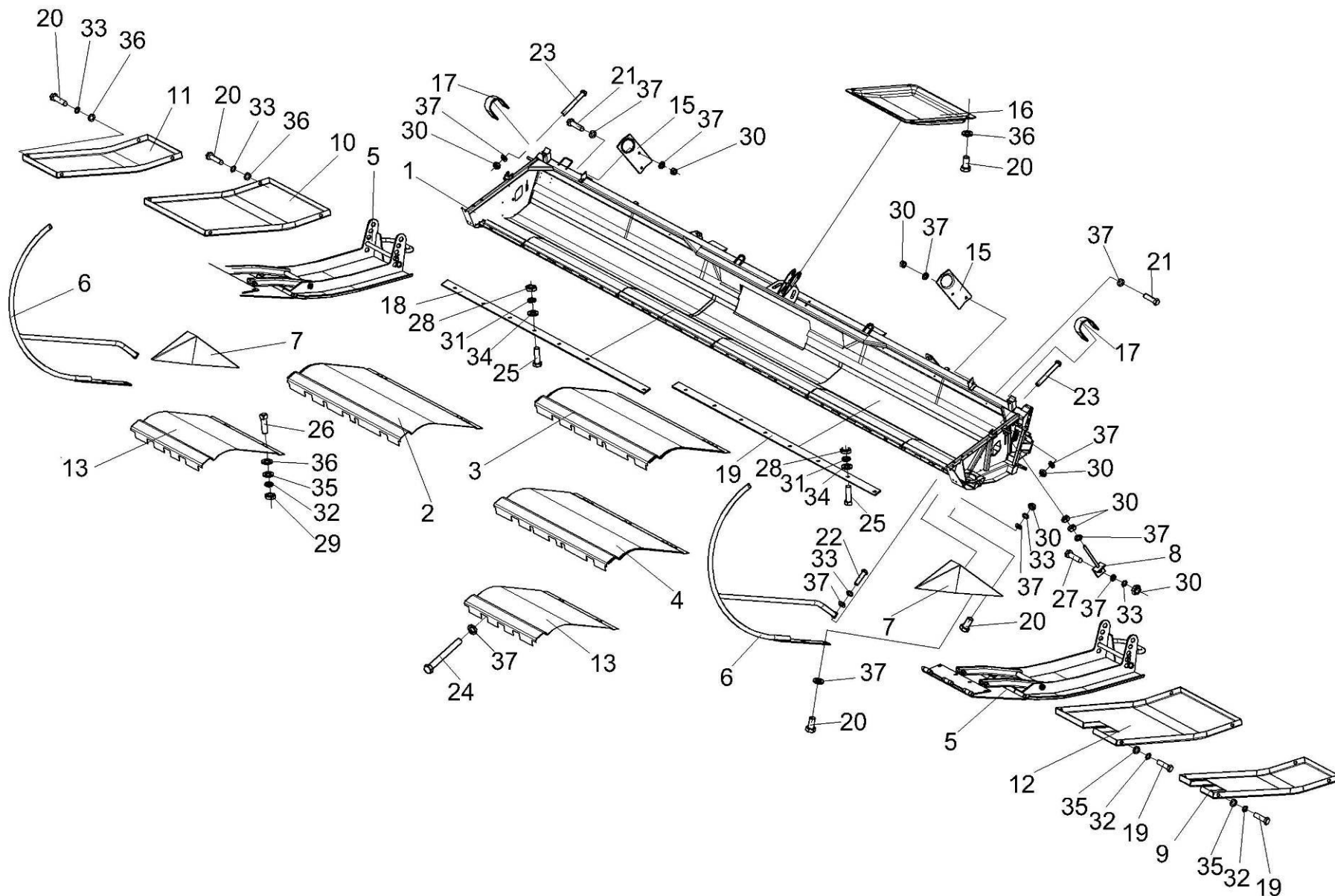


Рисунок 202 – Рама КЗР 15010000А, башмаки, поддоны

№ рис	№ поз	Обозначение	Наименование	Куда входит	
				Обозначение	Кол. на 1 сб.ед.

РАМА КЗР 1501000А, БАШМАКИ, ПОДДОНЫ (рисунок 202)

202	1	КЗР 1501000А	Рама	КЗР 1500010А-22	1
	2	КЗК 1518030	Отбойник	КЗР 1500010А-22	1
	3	КЗК 1518030-01	Отбойник	КЗР 1500010А-22	1
	4	КЗК 1518040-02	Отбойник	КЗР 1500010А-22	1
	5	КЗР 1516200	Башмак	КЗР 1500010А-22	2
	6	КЗР 1518100	Делитель	КЗР 1500010А-22	2
	7	КЗР 1518300	Носок	КЗР 1500010А-22	2
	8	КЗР 1521000	Тяга	КЗР 1500010А-22	2
	9	КЗР 1522000А	Поддон	КЗР 1500010А-22	1
	10	КЗР 1522000А-01	Поддон	КЗР 1500010А-22	1
	11	КЗР 1522010А	Поддон	КЗР 1500010А-22	1
	12	КЗР 1522010А-01	Поддон	КЗР 1500010А-22	1
	13	КЗК-10-1518412	Отбойник	КЗР 1500010А-22	2
	15	КЗР 1500413	Опора	КЗР 1500010А-22	2
	16	КЗР 1500416	Башмак	КЗР 1500010А-22	1
	17	КЗР 1500502	Скоба	КЗР 1500010А-22	2
	18	КЗР 1500504А-20	Чистик	КЗР 1500010А-22	1
	19	КЗР 1500505-20	Чистик	КЗР 1500010А-22	1

№ рис	№ поз	Обозначение	Наименование	Куда входит	
				Обозначение	Кол. на 1 сб.ед.
202	20		Болт М12-6ех25 – 7796	КЗР 1500010А-22	28
	21		Болт М12-6ех45 – 7796	КЗР 1500010А-22	8
	22		Болт М12-6ех50 – 7796	КЗР 1500010А-22	8
	23		Болт М12-6ех120 – 7796	КЗР 1500010А-22	2
	24		Болт М12-6ех140 – 7796	КЗР 1500010А-22	20
	25		Болт М8-6ех20 – 7802	КЗР 1500010А-22	16
	26		Болт М10-6ех25 – 7802	КЗР 1500010А-22	33
	27		Болт М12-6ех35 – 7802	КЗР 1500010А-22	2
	28		Гайка М8-6G – 5915	КЗР 1500010А-22	30
	29		Гайка М10-6G – 5915	КЗР 1500010А-22	47
	30		Гайка М12-6G – 5915	КЗР 1500010А-22	52
	31		Шайба 8Т 65Г – 6402	КЗР 1500010А-22	48
	32		Шайба 10Т 65Г – 6402	КЗР 1500010А-22	49
	33		Шайба 12Т 65Г – 6402	КЗР 1500010А-22	40
	34		Шайба А8.01 – 6958	КЗР 1500010А-22	19
	35		Шайба А10.01 – 6958	КЗР 1500010А-22	38
	36		Шайба А12.01 – 6958	КЗР 1500010А-22	62
	37		Шайба С.12.01 – 11371	КЗР 1500010А-22	38

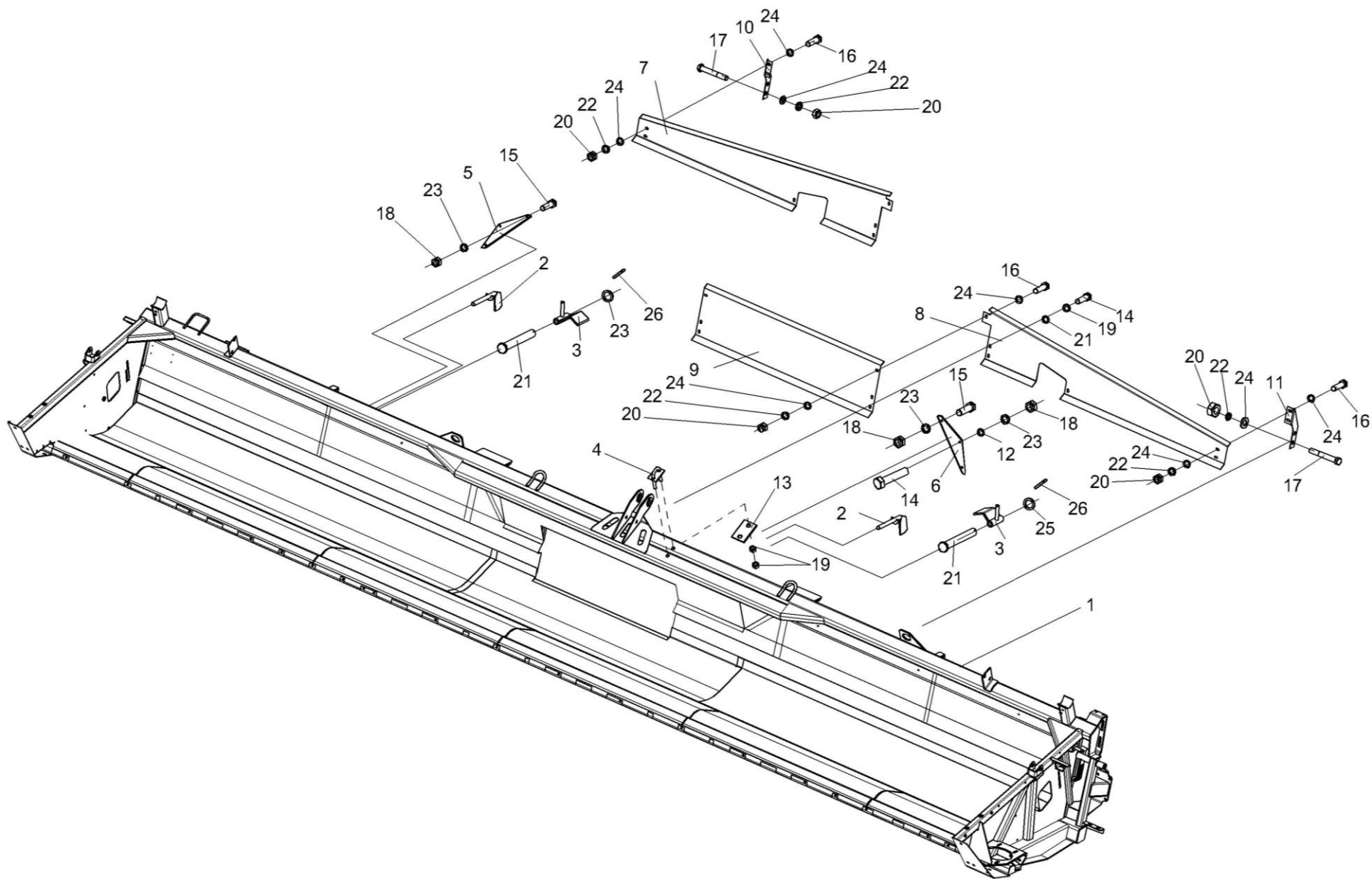


Рисунок 203 – Рама КЗР 15010000А, надставки, накладки

№ рис	№ поз	Обозначение	Наименование	Куда входит	
				Обозначение	Кол. на 1 сб.ед.
РАМА КЗР 1501000А, НАДСТАВКИ, НАКЛАДКИ (рисунок 203)					
203	1	КЗР 1501000А	Рама	КЗР 1500010А-22	1
	2	КЗР 1560050-01	Палец	КЗР 1500010А-22	2
	3	КЗК 1500020	Упор	КЗР 1500010А-22	2
	4	КЗК-12-1500020	Скоба	КЗР 1500010А-22	1
	5	КЗК 1500401	Накладка	КЗР 1500010А-22	1
	6	КЗК 1500401-01	Накладка	КЗР 1500010А-22	1
	7	КЗК-10-1500404	Надставка	КЗР 1500010А-22	1
	8	КЗК-10-1500404-01	Надставка	КЗР 1500010А-22	1
	9	КЗК-10-1500405	Надставка	КЗР 1500010А-22	1
	10	КЗК-10-1500406	Кронштейн	КЗР 1500010А-22	1
	11	КЗК-10-1500406-01	Кронштейн	КЗР 1500010А-22	1
	12	КИС 0144401	Шайба	КЗР 1500010А-22	2
	13	КПР 6201512	Пластина	КЗР 1500010А-22	1
	14		Болт М10-6ех30 – 7786	КЗР 1500010А-22	2
	15		Болт М10-6ех50 – 7786	КЗР 1500010А-22	4
	16		Болт М8-6ех16 – 7796	КЗР 1500010А-22	9
	17		Болт М8-6ех65 – 7796	КЗР 1500010А-22	4
	18		Гайка М10-6G – 5915	КЗР 1500010А-22	6

№ рис	№ поз	Обозначение	Наименование	Куда входит	
				Обозначение	Кол. на 1 сб.ед.
203	19		Гайка М16-6G – 5915	КЗР 1500010А-22	4
	20		Гайка М8-6G – 5915	КЗР 1500010А-22	13
	21		Ось 6-20b12x140 – 9650	КЗР 1500010А-22	2
	22		Шайба 8Т 65Г – 6402	КЗР 1500010А-22	13
	23		Шайба 10Т 65Г – 6402	КЗР 1500010А-22	6
	24		Шайба С.8.01 – 11371	КЗР 1500010А-22	18
	25		Шайба С.20.01 – 11371	КЗР 1500010А-22	2
	26		Шплинт 5x36 – 397	КЗР 1500010А-22	2

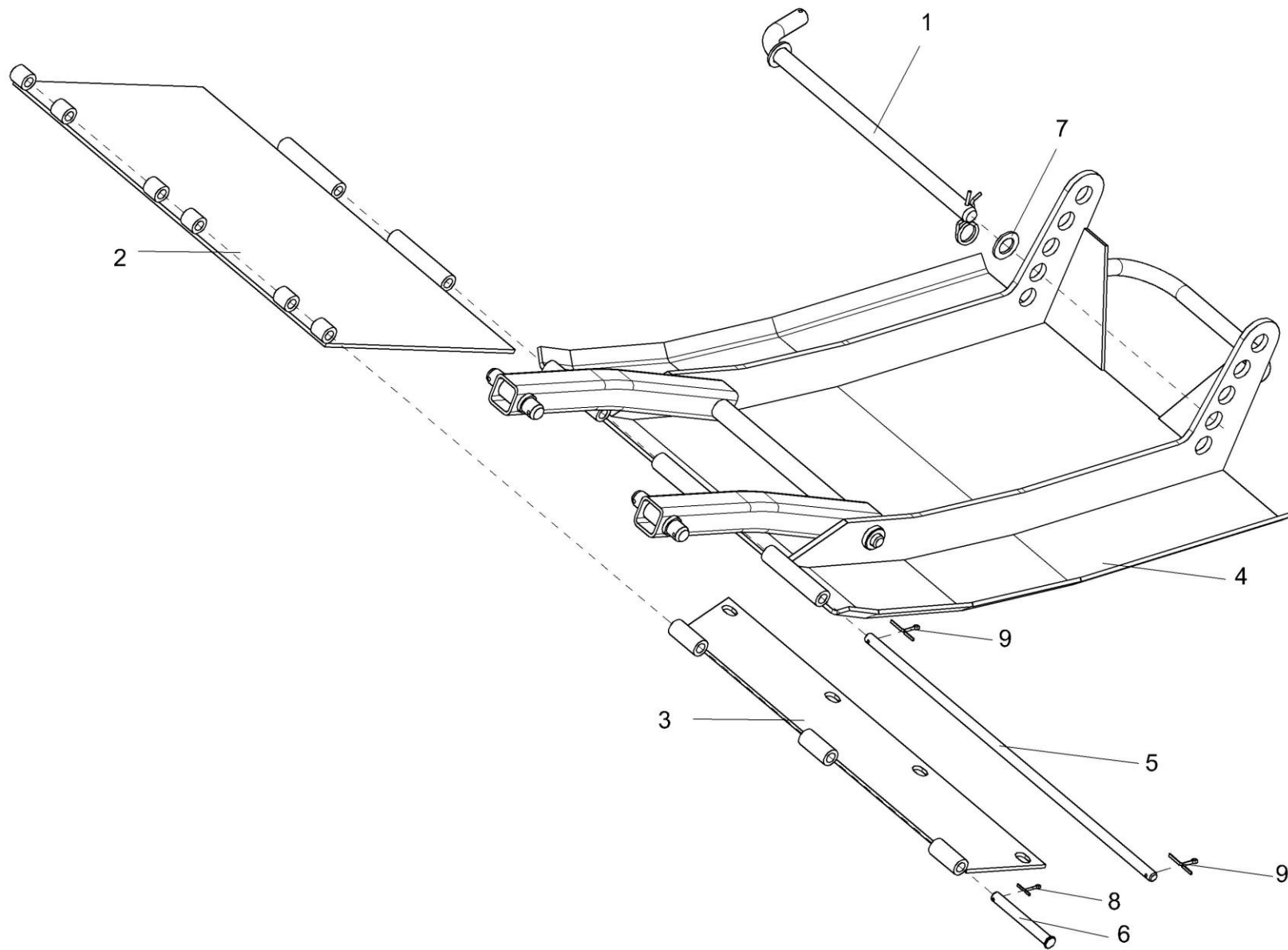


Рисунок 204 – Башмак КЗР 1516200

№ рис	№ поз	Обозначение	Наименование	Куда входит	
				Обозначение	Кол. на 1 сб.ед.
БАШМАК КЗР 1516200 (рисунок 204)					
204	1-9	КЗР 1516200	Башмак	КЗР 1500010А-22	1
	1	КЗР 1516050	Фиксатор	КЗР 1500010А-22	1
	2	КЗР 1516120	Петля	КЗР 1516200	1
	3	КЗР 1516130	Петля	КЗР 1516200	1
	4	КЗР 1516210	Основание	КЗР 1516200	1
	5	КЗР 1516601	Штырь	КЗР 1516200	1
	6		Ось 6-12b12x105 – 9650	КЗР 1516200	3
	7		Шайба С.20.01 – 11371	КЗР 1500010А-22	1
	8		Шплинт 3,2x20 – 397	КЗР 1516200	3
9		Шплинт 4x22 – 397	КЗР 1516200	2	

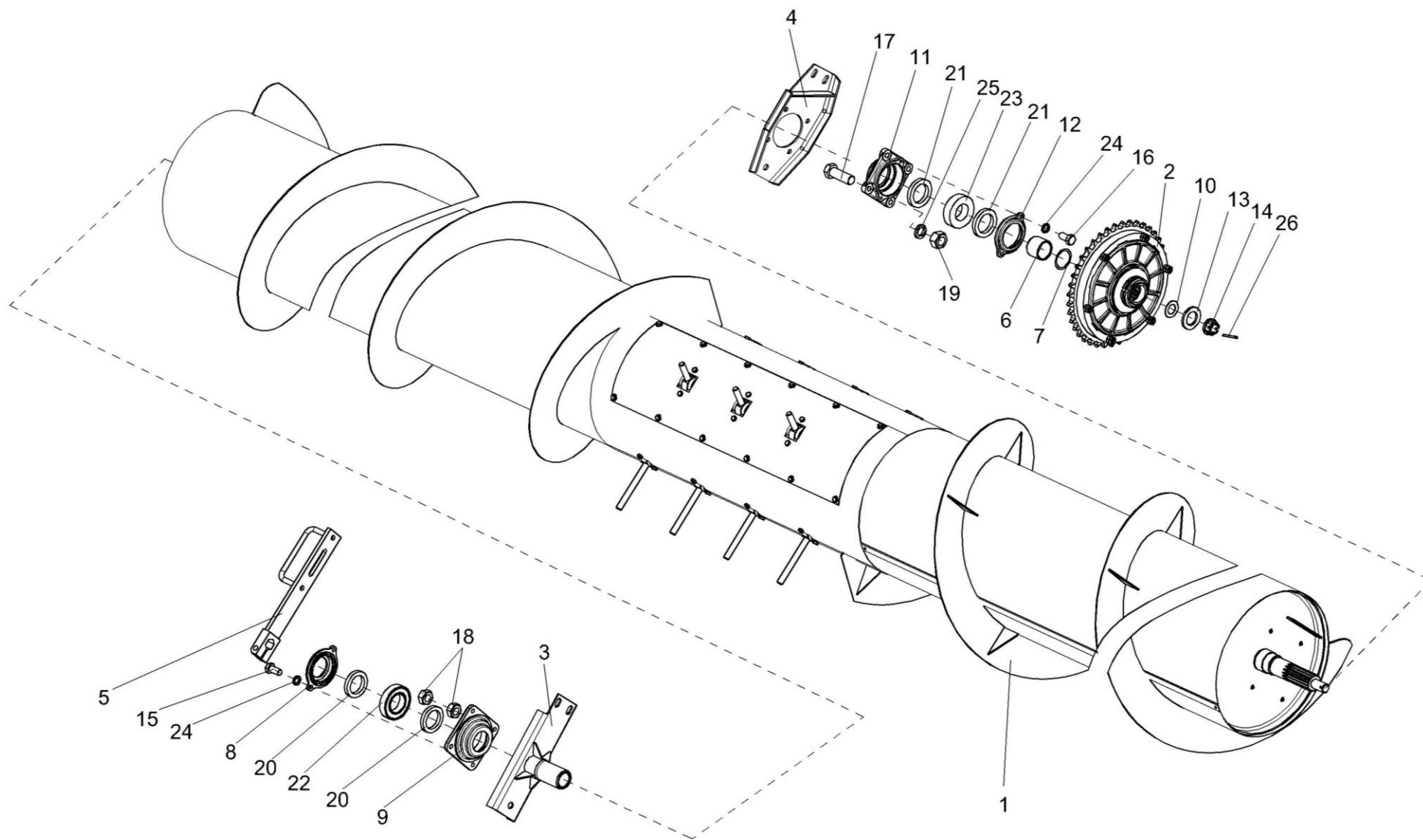


Рисунок 205 – Установка шнека КЗК-12-1502000

№ рис	№ поз	Обозначение	Наименование	Куда входит	
				Обозначение	Кол. на 1 сб.ед.
УСТАНОВКА ШНЕКА КЗК-12-1502000 (рисунок 205)					
205	4,11,12,16,17, 19,21, 23-25	KЗР 1502110	Опора	KЗР 1500010А-22	1
	8,9,15,20, 22,24	KЗР 1502160	Корпус	KЗР 1500010А-22	1
	1	KЗК-12-1502000	Шнек	KЗР 1500010А-22	1
	2	KЗР 0313000	Муфта фрикционная	KЗР 1500010А-22	1
	3	KЗР 1502050	Опора	KЗР 1500010А-22	1
	4	KЗР 1502120	Кронштейн	KЗР 1502110	1
	5	KЗР 1502130	Рычаг	KЗР 1500010А-22	1
	6	KЗК-12-1502804	Втулка	KЗР 1500010А-22	1
	7	KЗР 0101408Б	Шайба	KЗР 1500010А-22	1
	8	KЗР 1502103	Крышка	KЗР 1502160	1
	9	KЗР 1502104	Корпус	KЗР 1502160	1
	10	КИС 0100406	Прокладка	KЗР 1500010А-22	1
	11	МКС 0502107	Корпус	KЗР 1502110	1
	12	МКС 0502108	Крышка	KЗР 1502110	1
13	МКС 0504401	Прокладка	KЗР 1500010А-22	6	
14	МКС 0516615	Гайка	KЗР 1500010А-22	1	

№ рис	№ поз	Обозначение	Наименование	Куда входит	
				Обозначение	Кол. на 1 сб.ед.
205	15		Болт М8-6ех16 – 7796	КЗР 1502160	2
	16		Болт М8-6ех20 – 7796	КЗР 1502110	2
	17		Болт М12-6ех35 – 7796	КЗР 1502110	4
	18		Гайка М10-6G – 5915	КЗР 1500010А-22	1
	19		Гайка М12-6G – 5915	КЗР 1502110	4
	20		Манжета 1.2-50х70-1 – 8752	КЗР 1502160	2
	21		Манжета 1.2-52х75-1 – 8752	КЗР 1502110	2
	22		Подшипник 1210 – 28428	КЗР 1502160	1
	23		Подшипник 1509 – 28428	КЗР 1502110	1
	24		Шайба 8Т 65Г – 6402	КЗР 1502110 КЗР 1502160	2 2
	25		Шайба 12Т 65Г – 6402	КЗР 1502110	4
	26		Шплинт 5х45 – 397	КЗР 1500010А-22	1

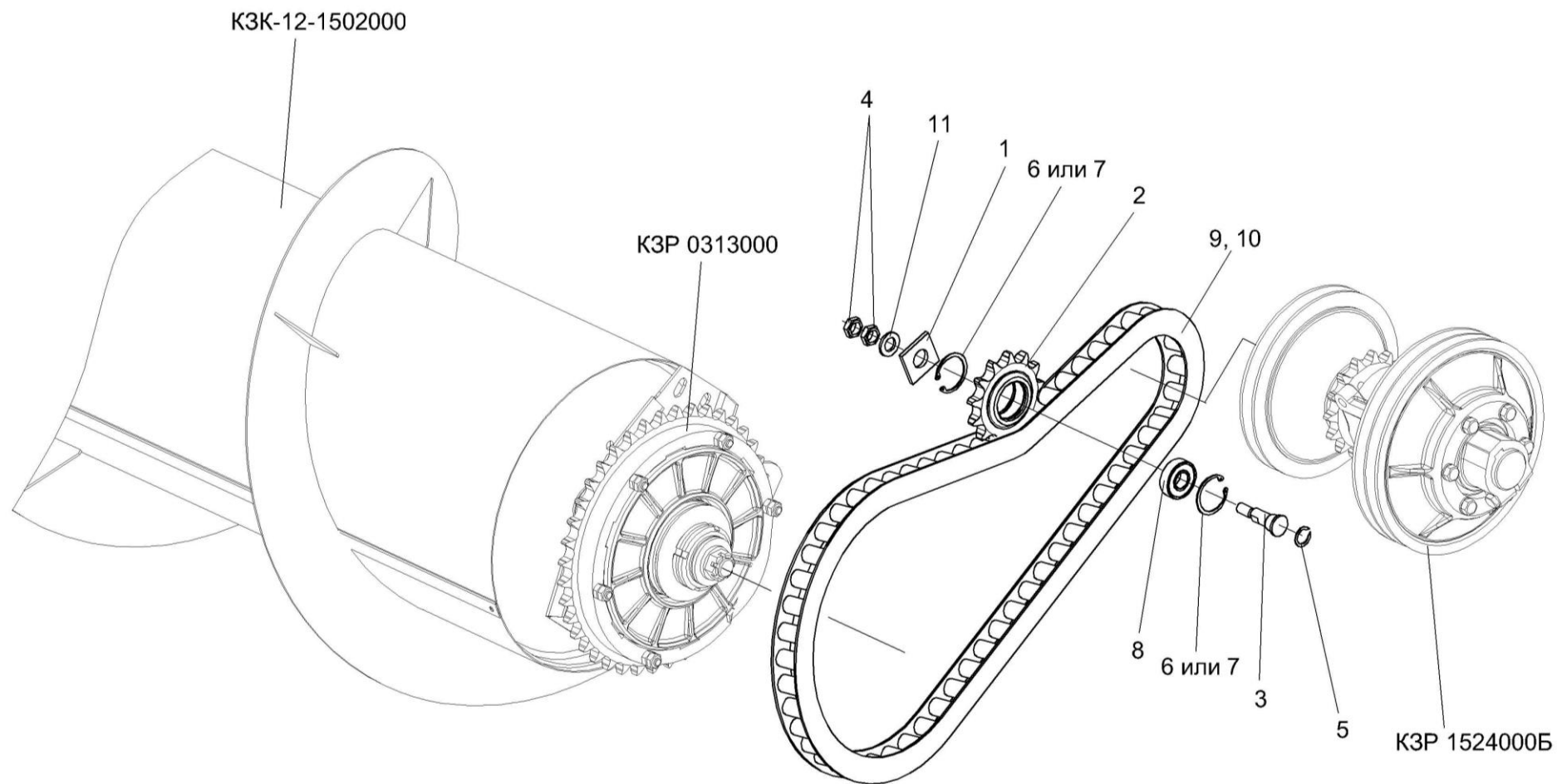


Рисунок 206 – Привод шнека

№ рис	№ поз	Обозначение	Наименование	Куда входит	
				Обозначение	Кол. на 1 сб.ед.
ПРИВОД ШНЕКА (рисунок 206)					
206	1,6-8	КЗР 1512100	Звездочка	КЗР 1500010А-22	1
	1	КЗР 1512605	Звездочка	КЗР 1512100	1
	2	КЗР 1500511	Шайба	КЗР 1500010А-22	1
	3	КЗР 1510603	Ось	КЗР 1500010А-22	1
	4		Гайка М16х1,5-6G – 2526	КЗР 1500010А-22	2
	5		Кольцо В20 – 13940	КЗР 1500010А-22	1
	6		Кольцо В47 – 13941	КЗР 1512100	2
	7		Кольцо В47 – 13943	КЗР 1512100	2
	8		Подшипник 180204С17 – 8882	КЗР 1512100	1
	9		Цепь ПР-25,4-60 – 13568 L=1752,6 мм (69 зв.)	КЗР 1500010А-22	1
	10		Звено С-ПР-25,4-60 – 13568	КЗР 1500010А-22	1
11		Шайба С.16.01 – 11371	КЗР 1500010А-22	2	

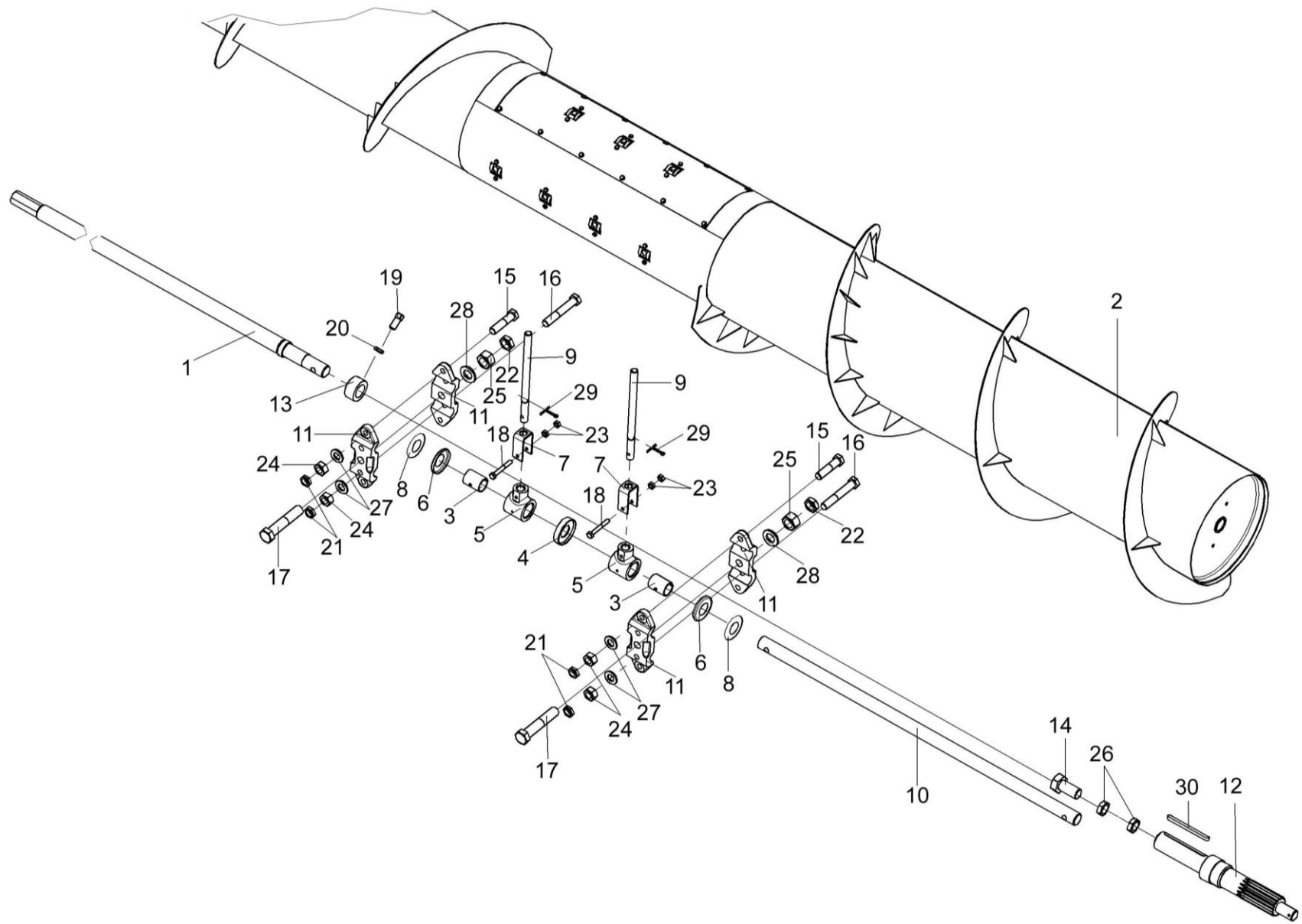


Рисунок 207 – Шнек КЗК-12-1502000

№ рис	№ поз	Обозначение	Наименование	Куда входит	
				Обозначение	Кол. на 1 сб.ед.
ШНЕК КЗК-12-1502000 (рисунок 207)					
207	1-30	КЗК-12-1502000	Шнек	КЗР 1500010А-22	
	1	КЗР 1502040-03	Ось	КЗК-12-1502000	1
	2	КЗР 1502140-03	Шнек	КЗК-12-1502000	1
	3	КЗР 1502002	Втулка	КЗК-12-1502000	15
	4	КЗР 1502004	Втулка	КЗК-12-1502000	14
	5	КЗР 1502101	Втулка	КЗК-12-1502000	15
	6	КЗР 1502401	Крышка	КЗК-12-1502000	2
	7	КЗР 1502427	Кронштейн	КЗК-12-1502000	15
	8	КЗР 1502502	Шайба	КЗК-12-1502000	6
	9	КЗР 1502601	Палец	КЗК-12-1502000	15
	10	КЗР 1502602	Ось	КЗК-12-1502000	1
	11	КЗР 1502603	Подвеска	КЗК-12-1502000	4
	12	КЗК-12-1502607	Вал	КЗК-12-1502000	1
	13	КЗР 1502807-01	Втулка	КЗК-12-1502000	1
	14	КИС 0600609	Болт	КЗК-12-1502000	1
	15		Болт М12-6ех50-7796	КЗК-12-1502000	4
	16		Болт М12-6ех75-7796	КЗК-12-1502000	4
	17		Болт М16-6ех80-7796	КЗК-12-1502000	2

№ рис	№ поз	Обозначение	Наименование	Куда входит	
				Обозначение	Кол. на 1 сб.ед.
207	18		Болт М6-6ех45-7798	К3К-12-1502000	15
	19		Винт В.М10-6gx30-1485	К3К-12-1502000	1
	20		Гайка М10-6G-2526	К3К-12-1502000	1
	21		Гайка М12-6G-2526	К3К-12-1502000	8
	22		Гайка М16-6G-2526	К3К-12-1502000	2
	23		Гайка М6-6G-5915	К3К-12-1502000	30
	24		Гайка М12-6G-5915	К3К-12-1502000	8
	25		Гайка М14-6G-5915	К3К-12-1502000	2
	26		Гайка М16-6G-5915	К3К-12-1502000	2
	27		Шайба С.12.01-11371	К3К-12-1502000	8
	28		Шайба С.16.01-11371	К3К-12-1502000	2
	29		Шплинт 3,2x25-397	К3К-12-1502000	15
	30		Шпонка 12x8x110-23360	К3К-12-1502000	1

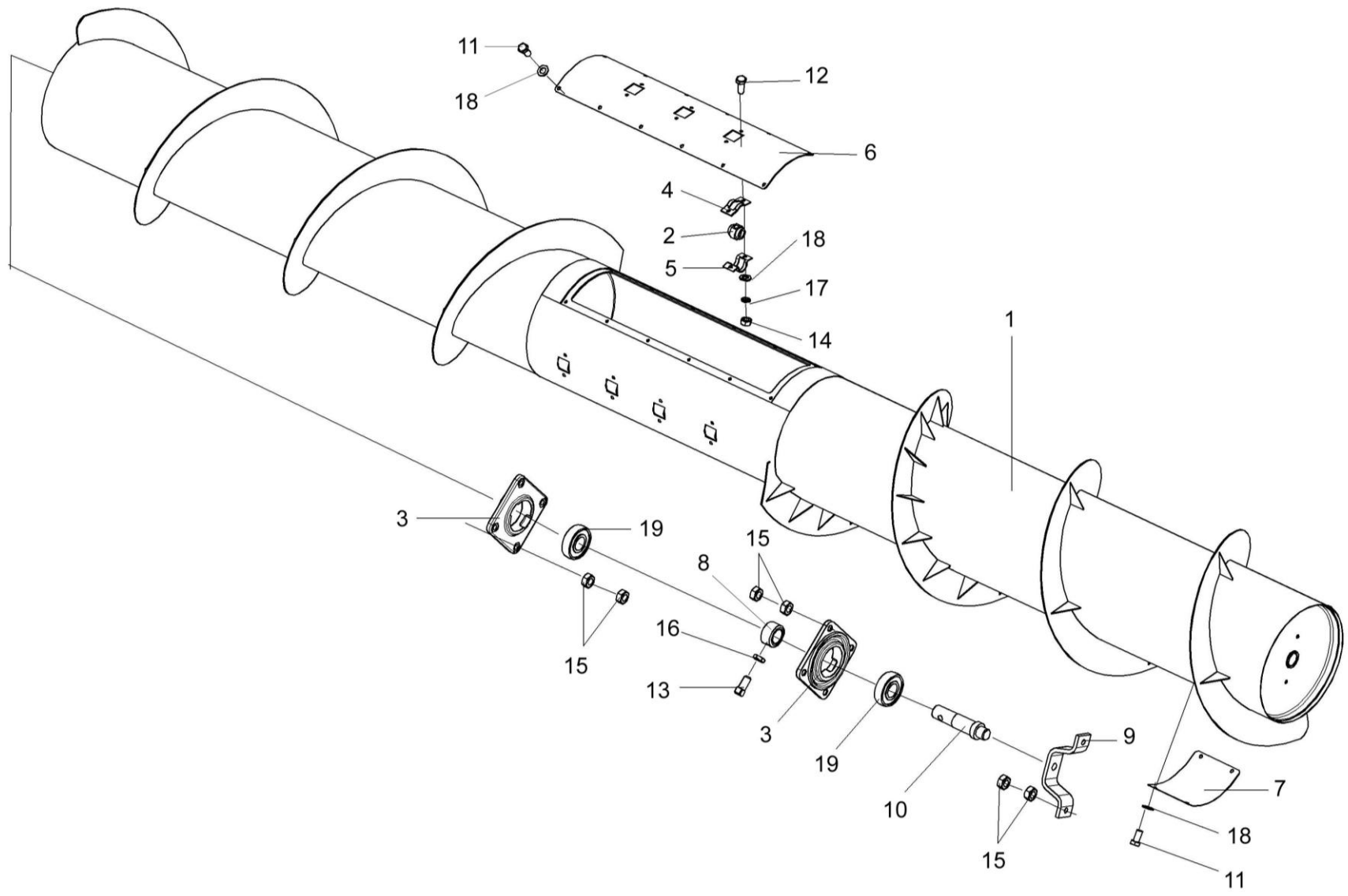


Рисунок 208 – Шнек КЗР 1502140-03

№ рис	№ поз	Обозначение	Наименование	Куда входит	
				Обозначение	Кол. на 1 сб.ед.
ШНЕК КЗР 1502140-03 (рисунок 208)					
208	1-19	KЗР 1502140-03	Шнек	KЗК-12-1502000	
	1	KЗР 1502010-03	Шнек	KЗР 1502140-03	1
	2	KЗР 1502003	Глазок	KЗР 1502140-03	15
	3	KЗР 1502105	Корпус	KЗР 1502140-03	2
	4	KЗР 1502408	Хомут	KЗР 1502140-03	15
	5	KЗР 1502409	Хомут	KЗР 1502140-03	15
	6	KЗР 1502412	Крышка	KЗР 1502140-03	1
	7	KЗР 1502415	Крышка	KЗР 1502140-03	1
	8	KЗР 1502807-01	Втулка	KЗР 1502140-03	1
	9	KЗР 1502503	Упор	KЗР 1502140-03	1
	10	KЗР 1502604	Ось	KЗР 1502140-03	1
	11		Болт М8-6ех16-7796	KЗР 1502140-03	16
	12		Болт М8-6ех20-7796	KЗР 1502140-03	30
	13		Винт ВМ10-6ех20-1485	KЗР 1502140-03	1
	14		Гайка М8-6G-5915	KЗР 1502140-03	30
	15		Гайка М10-6G-5915	KЗР 1502140-03	22
	16		Гайка М10-6G-2526	KЗР 1502140-03	1
	17		Шайба 8Т 65Г-6402	KЗР 1502140-03	30
	18		Шайба С.8.01-11371	KЗР 1502140-03	46
19		Подшипник 580306 С17	KЗР 1502140-03	2	

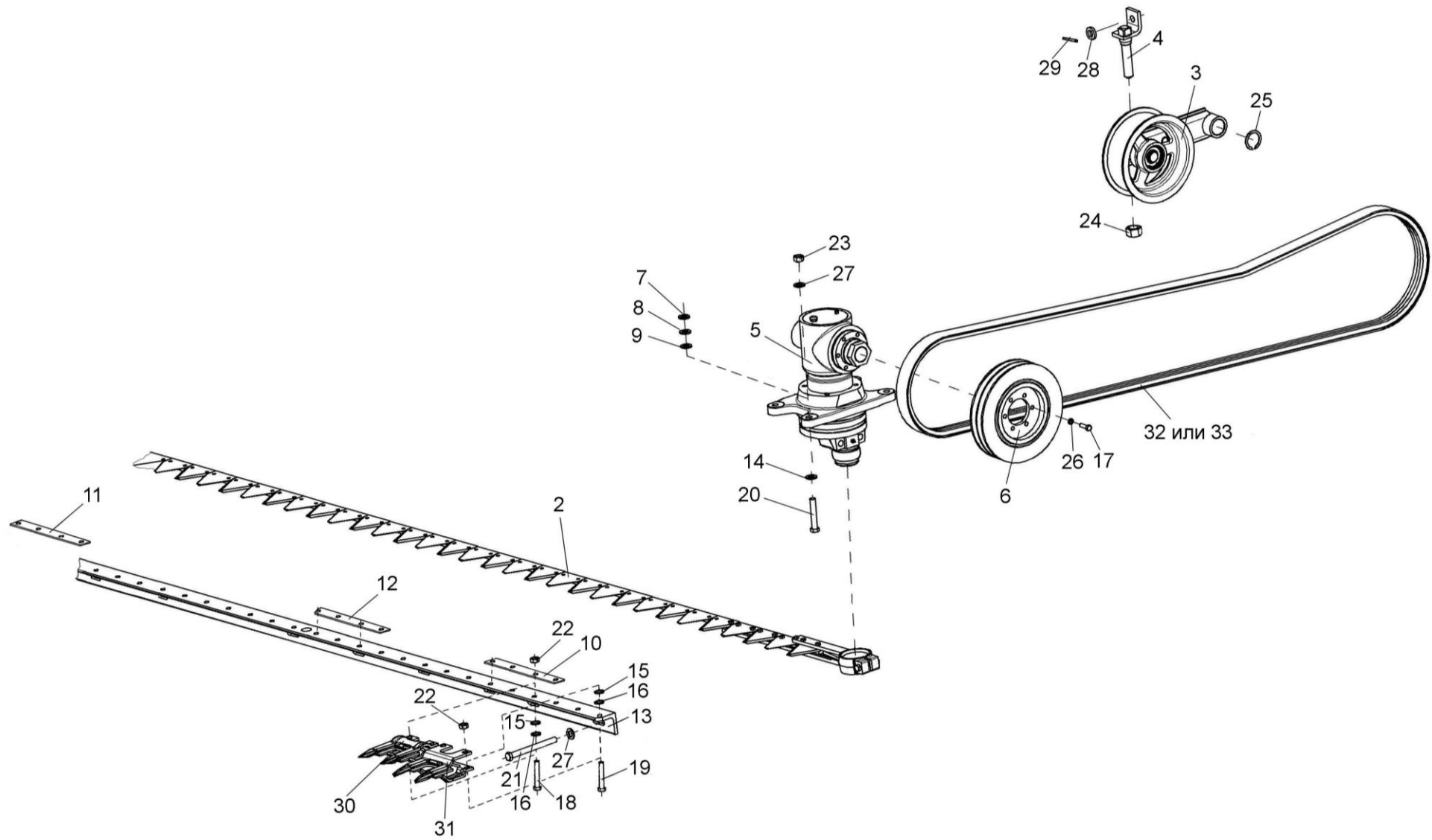


Рисунок 209 – Аппарат режущий КЗР 1507000А. Привод режущего аппарата

№ рис	№ поз	Обозначение	Наименование	Куда входит	
				Обозначение	Кол. на 1 сб.ед.
АППАРАТ РЕЖУЩИЙ КЗР 1507000А. ПРИВОД РЕЖУЩЕГО АППАРАТА (рисунок 209)					
209	2,10-13,15, 16,18,19,22, 30,31	КЗР 1507000А	Аппарат режущий	КЗР 1500010А-22	1
	2	КЗР 1507010	Нож	КЗР 1507000А	1
	3	КЗР 1512000	Устройство натяжное	КЗР 1500010А-22	1
	4	КЗР 1512030	Стяжка	КЗР 1500010А-22	1
	5	060540092	Передача угловая 85Vv GKF/85Vv МК ORS модели «В» без шкива(фирма “MDW”, Германия)	КЗР 1500010А-22	1
	6	КЗР 1500102А	Шкив	КЗР 1500010А-22	1
	7	КЗР 1500404	Прокладка регулировочная	КЗР 1500010А-22	4
	8	КЗР 1500404-01	Прокладка регулировочная	КЗР 1500010А-22	4
	9	КЗР 1500404-02	Прокладка регулировочная	КЗР 1500010А-22	4
	10	КЗР 1507401	Пластина трения	КЗР 1507000А	14
	11	КЗР 1507401-01	Пластина трения	КЗР 1507000А	1
	12	КЗР 1507412	Пластина трения	КЗР 1507000А	4
	13	КЗР 1507701	Брус пальцевый	КЗР 1507000А	1
	14	КИС 0200409А	Шайба	КЗР 1500010А-22	4
	15	КСЛ 0201442А	Прокладка регулировочная	КЗР 1507000А	114
	16	МКС 0506506	Прокладка	КЗР 1507000А	38

№ рис	№ поз	Обозначение	Наименование	Куда входит	
				Обозначение	Кол. на 1 сб.ед.
209	17		Болт М8-6ех25 – 7796	КЗР 1500010А-22	6
	18		Болт М10-6ех35 – 7796	КЗР 1507000А	2
	19		Болт М10-6ех45 – 7796	КЗР 1507000А	76
	20		Болт М12-6ех70 – 7796	КЗР 1500010А-22	4
	21		Болт М12-6ех140 – 7796	КЗР 1500010А-22	20
	22		Гайка М10-6G – 5915	КЗР 1507000А	136
	23		Гайка М12-6G – 5915	КЗР 1500010А-22	4
	24		Гайка М16-6G – 5915	КЗР 1500010А-22	4
	25		Кольцо В35-13940	КЗР 1500010А-22	1
	26		Шайба 8Т 65Г – 6402	КЗР 1500010А-22	6
	27		Шайба С.12.01 – 11371	КЗР 1500010А-22	24
	28		Шайба С.14х2,5.01 – 11371	КЗР 1500010А-22	1
	29		Шплинт 4х22-397	КЗР 1500010А-22	1
	30		Палец сдвоенный 12 MDW 003781532- М.10340-410100001 №42607174	КЗР 1507000А	45
	31		Палец направляющий сдвоенный 12 MDW 003781540-М.10578-410300041 №42607482	КЗР 1507000А	1
32		Ремень 2НВ 3212 La «Optibelt» Германия	КЗР 1500010А-22	1	
33		Ремень 2НВ ВР 3212 «Stomil» Польша	КЗР 1500010А-22	1	

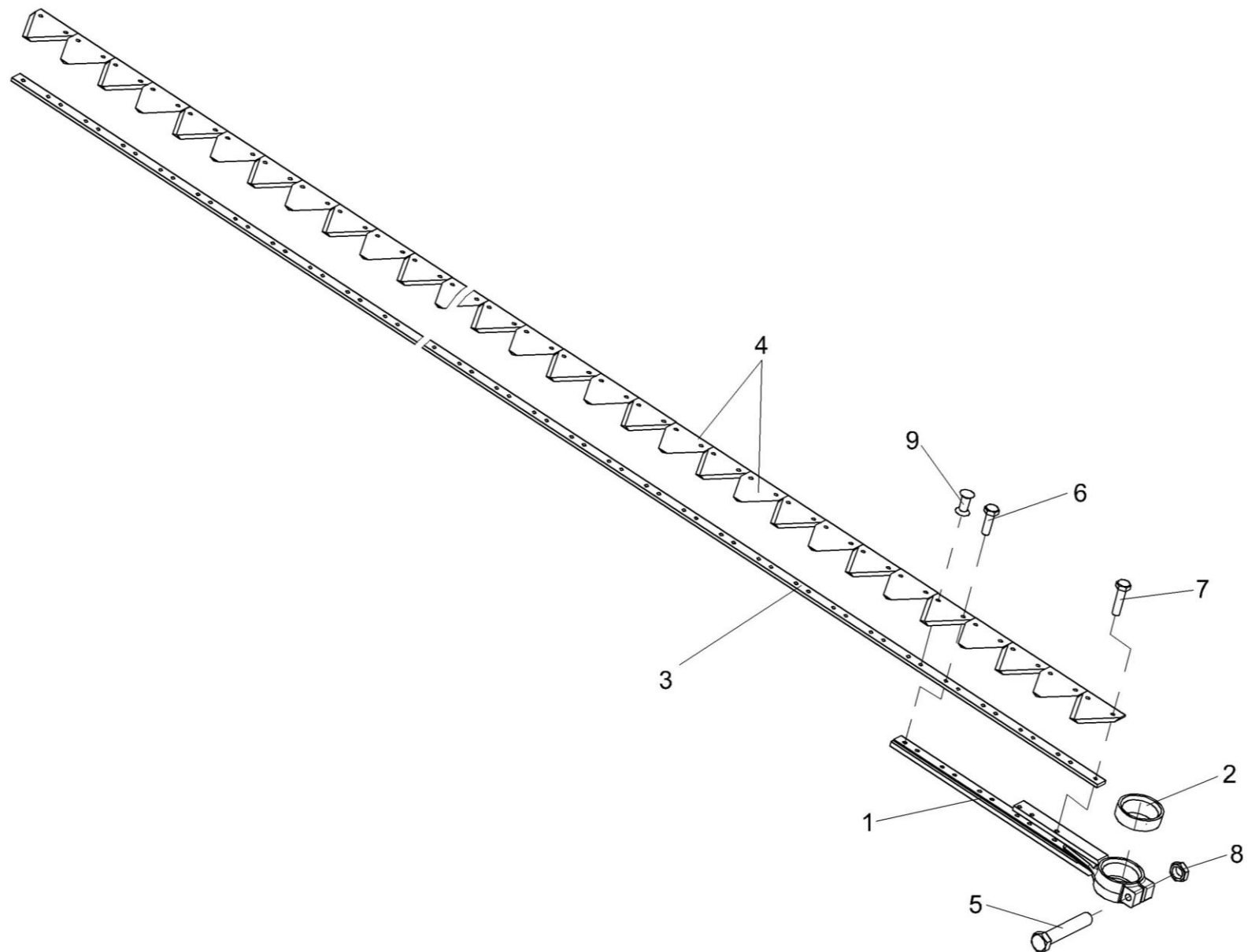


Рисунок 210 – Нож КЗР 1507010

№ рис	№ поз	Обозначение	Наименование	Куда входит	
				Обозначение	Кол. на 1 сб.ед.
НОЖ КЗР 1507010 (рисунок 210)					
210	1-9	КЗР 1507010	Нож	КЗР 1507000А	1
	1	КЗР 1507030	Головка	КЗР 1507010	1
	2	КЗР 1507001	Втулка	КЗР 1507010	1
	3	КЗР 1507504	Полоса ножевая	КЗР 1507010	1
	4	Н.066.14	Сегмент 2Н-158	КЗР 1507010	77
	5		Болт М10-6ех60 – 7796	КЗР 1507010	1
	6		Болт М6-6ех20 – 7798	КЗР 1507010	6
	7		Болт М6-6ех25 – 7798	КЗР 1507010	3
	8		Гайка М10-6G – 5915	КЗР 1507010	1
9		Заклепка 6х18 – 10299	КЗР 1507010	145	

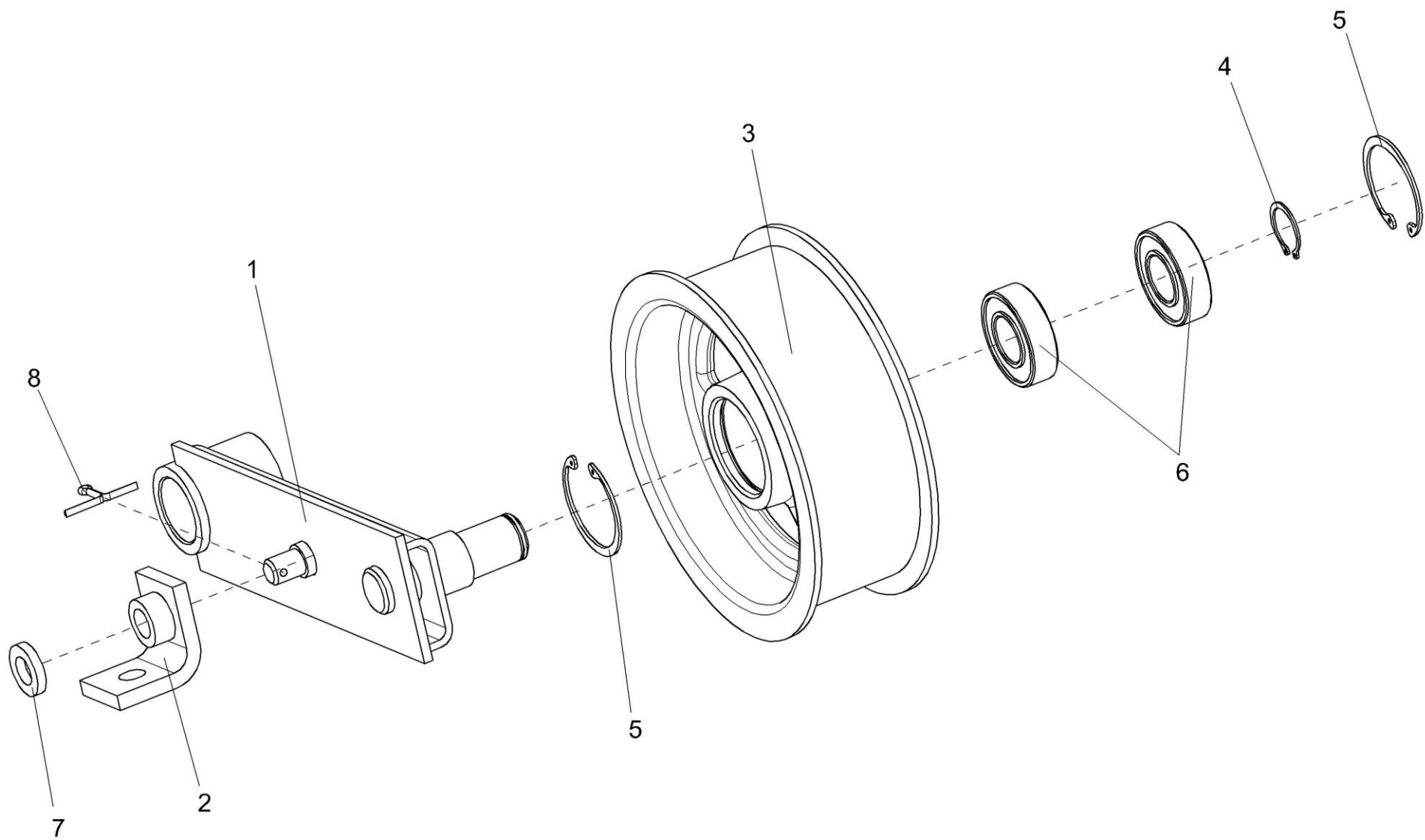


Рисунок 211 – Устройство натяжное КЗР1512000

№ рис	№ поз	Обозначение	Наименование	Куда входит	
				Обозначение	Кол. на 1 сб.ед.
УСТРОЙСТВО НАТЯЖНОЕ КЗР 1512000 (рисунок 211)					
211	1-8	КЗР 1512000	Устройство натяжное	КЗР 1500010А-22	1
	3,5,6	КПР 6105010	Ролик	КЗР 1512000	1
	3,5,6	КПР 6105010-01	Ролик	КЗР 1512000	1
	1	КЗР 1512010	Рычаг	КЗР 1512000	1
	2	КЗР 1512020	Кронштейн	КЗР 1512000	1
	3	КПР 6105001	Ролик	КПР 6105010 КПР 6105010-01	1 1
	4		Кольцо В25 – 13942	КЗР 1512000	1
	5		Кольцо В52 – 13943	КПР 6105010 КПР 6105010-01	2 2
6		Подшипник 180205С17 – 8882	КПР 6105010 КПР 6105010-01	2 2	
7		Шайба 14x2,5 – 11371	КЗР 1512000	1	
8		Шплинт 4x22 – 397	КЗР 1512000	1	

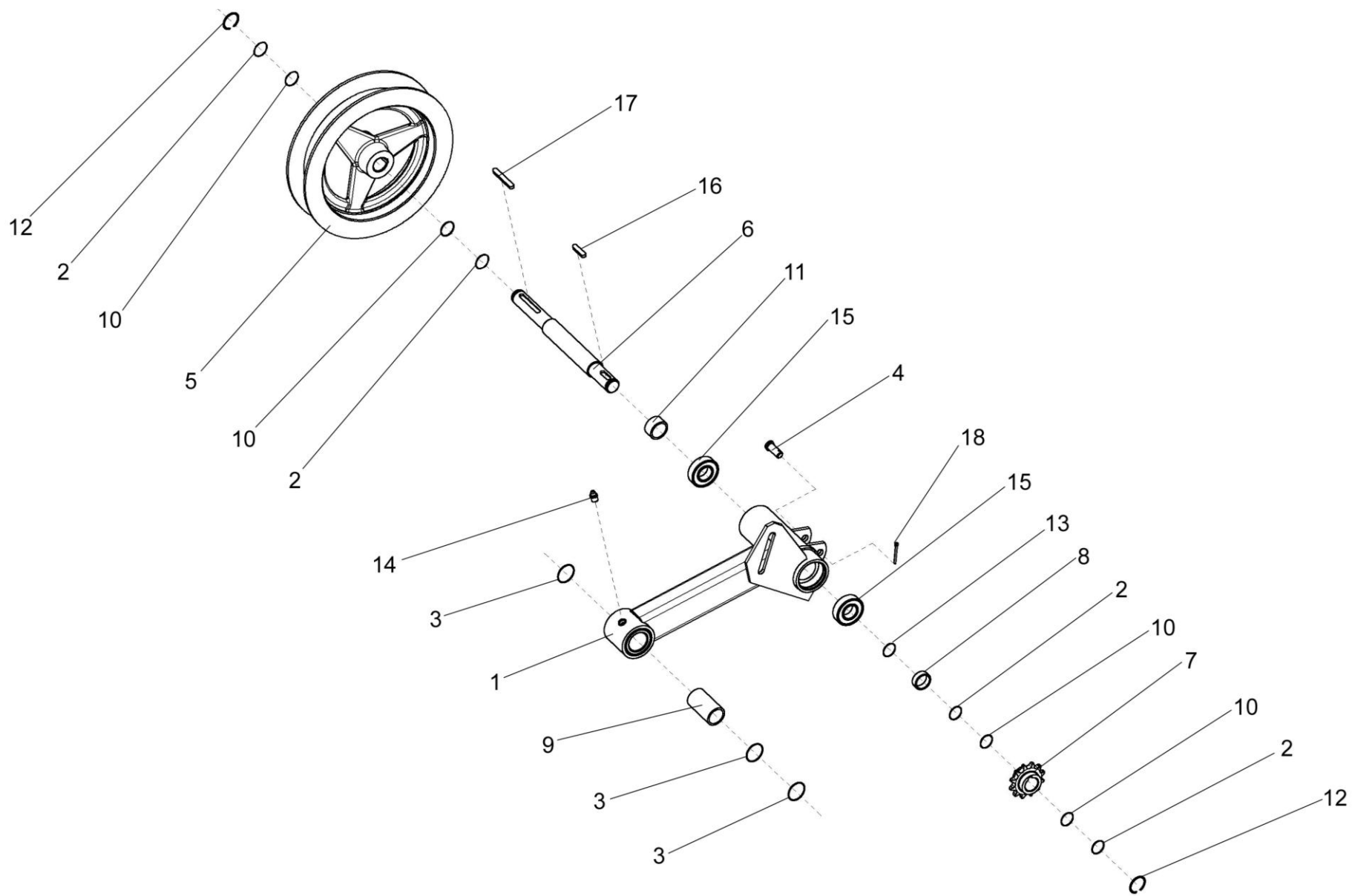


Рисунок 212 – Рычаг КЗР 1504200

№ рис	№ поз	Обозначение	Наименование	Куда входит	
				Обозначение	Кол. на 1 сб.ед.
РЫЧАГ КЗР 1504200 (рисунок 212)					
212	1,6,9,13,15	КЗР 1504200	Рычаг	КЗР 1500010А-22	1
	1,9	КЗР 1504220	Рычаг	КЗР 1504200	1
	1	КЗР 1504230	Рычаг	КЗР 1504220	1
	2	КЗР 1500425	Кольцо	КЗР 1500010А-22	4
	3	КЗР 1500425-01	Кольцо	КЗР 1500010А-22	3
	4	КЗР 1500601	Ось	КЗР 1500010А-22	1
	5	КЗР 1504101	Шкив	КЗР 1500010А-22	1
	6	КЗР 1504601	Вал	КЗР 1504200	1
	7	КЗР 1504612	Звездочка	КЗР 1500010А-22	1
	8	КЗР 1504627	Шайба	КЗР 1500010А-22	1
	9	КЗР 1504631А	Втулка	КЗР 1504220	1
	10	КИС 0105438	Шайба специальная	КЗР 1500010А-22	4
	11	ПДВ 0100807	Кольцо	КЗР 1500010А-22	1
	12		Кольцо В25 – 13942	КЗР 1500010А-22	2
	13		Кольцо В52 – 13943	КЗР 1504200	1
	14		Масленка 1.2 – 19853	КЗР 1500010А-22	1
	15		Подшипник 180205С17 – 8882	КЗР 1504200	2
	16		Шпонка 8х7х28 – 23360	КЗР 1500010А-22	1
17		Шпонка 8х7х70 – 23360	КЗР 1500010А-22	1	
18		Шплинт 3,2х20 – 397	КЗР 1500010А-22	1	

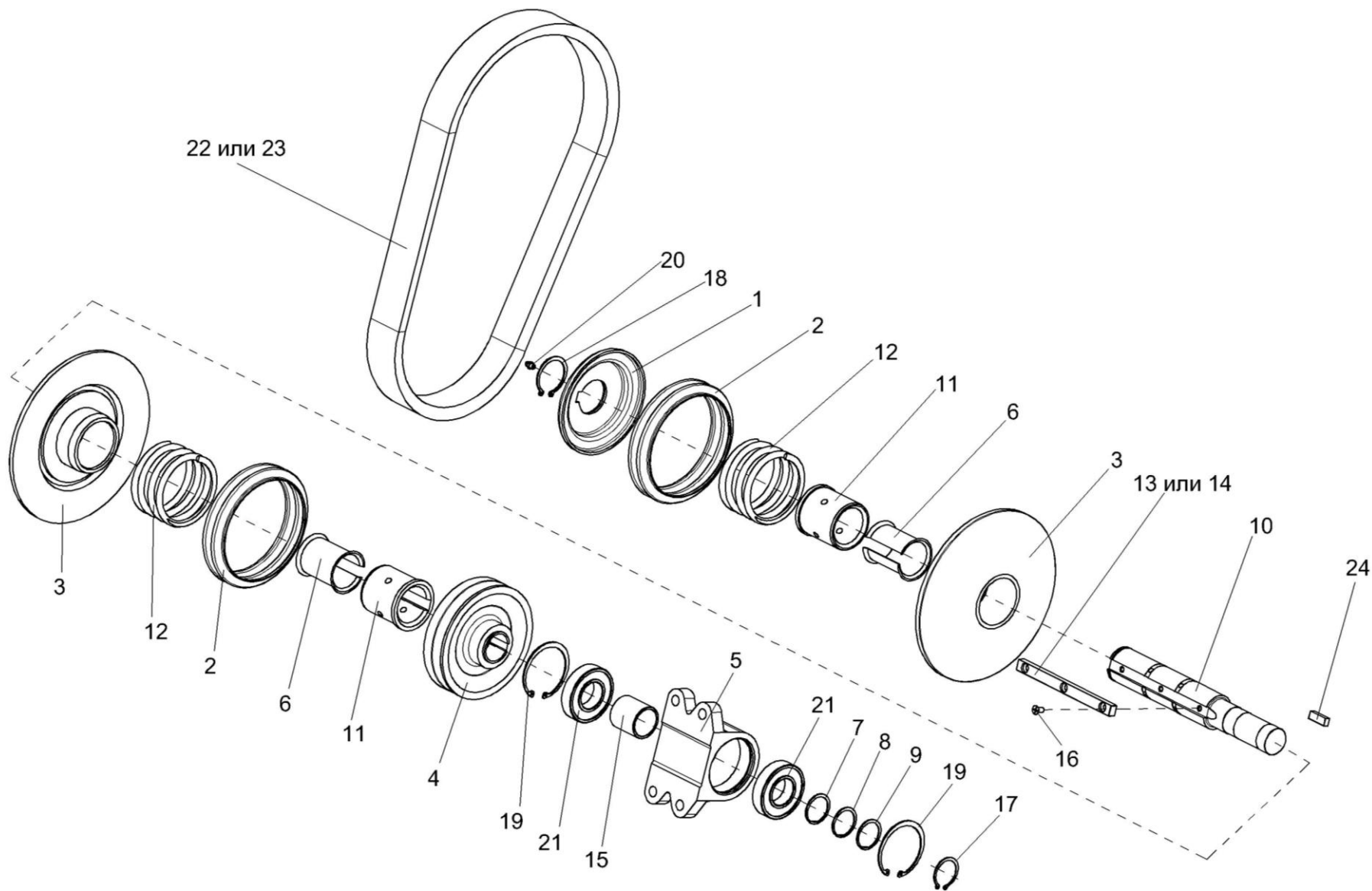


Рисунок 213 – Вариатор КЗР 1514200А

№ рис	№ поз	Обозначение	Наименование	Куда входит	
				Обозначение	Кол. на 1 сб.ед.
ВАРИАТОР КЗР 1514200А (рисунок 213)					
213	1-24	КЗР 1514200А	Вариатор	КЗР 1500010А-22	1
	3,6,11	КЗР 1514240	Диск	КЗР 1514200А	2
	6, 11	КЗР 1514250	Втулка	КЗР 1514240	1
	1	КЗР 1514230	Упор	КЗР 1514200А	1
	2	КЗР 1504002	Кожух	КЗР 1514200А	2
	3	КЗР 1514203	Диск	КЗР 1514240	1
	4	КЗР 1514204А	Шкив	КЗР 1514200А	1
	5	КЗР 1514205-01	Корпус	КЗР 1514200А	1
	6	КЗР 1514407	Втулка	КЗР 1514250	2
	7	КЗР 1514505	Прокладка	КЗР 1514200А	1
	8	КЗР 1514505-01	Прокладка	КЗР 1514200А	1
	9	КЗР 1514505-02	Прокладка	КЗР 1514200А	2
	10	КЗР 1514609А	Вал	КЗР 1514200А	1
	11	КЗР 1514612	Втулка	КЗР 1514250	1
	12	КЗР 1514622	Пружина	КЗР 1514200А	2
13	КЗР 1514628	Шпонка	КЗР 1514200А	1	
14	КЗР 1514628-01	Шпонка	КЗР 1514200А	1	
15	КЗР 1514808А	Втулка	КЗР 1514200А	1	

№ рис	№ поз	Обозначение	Наименование	Куда входит	
				Обозначение	Кол. на 1 сб.ед.
213	16		Винт В2.М6-6ex12 – 17475	КЗР 1514200А	3
	17		Кольцо В35 – 13942	КЗР 1514200А	1
	18		Кольцо В45 – 13942	КЗР 1514200А	1
	19		Кольцо В72 – 13943	КЗР 1514200А	2
	20		Масленка 1.2 – 19853	КЗР 1514200А	1
	21		Подшипник 180207 – 8882	КЗР 1514200А	2
	22		Ремень SVX 5216x1250 Li 30° “Contitech”, Германия	КЗР 1500010-03	1
	23		Ремень 52x16x1250 Li 30° “Optibelt”, Германия	КЗР 1500010-03	1
	24		Шпонка 2-10x8x28 – 23360	КЗР 1514200А	1

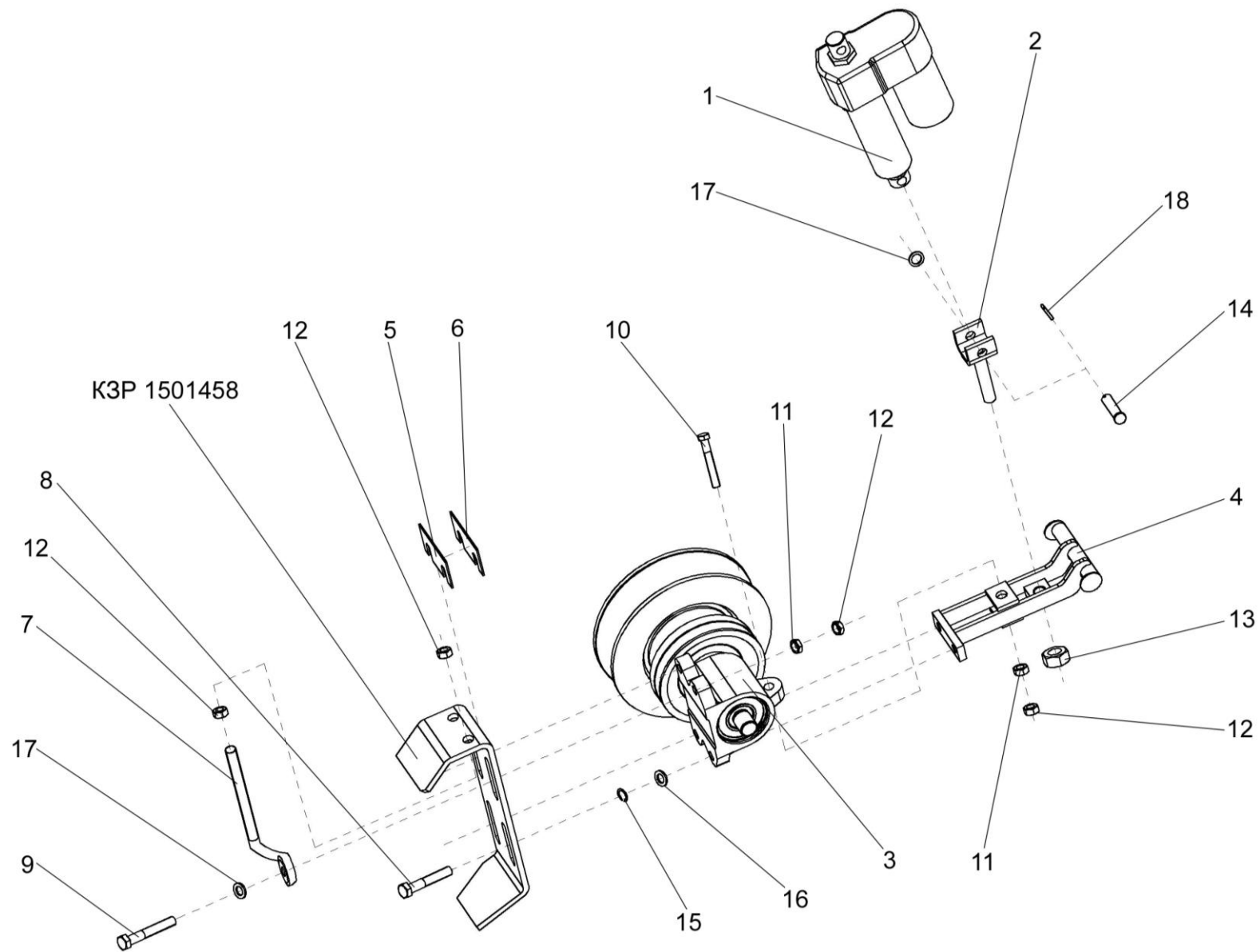


Рисунок 214 – Установка электромеханизма КЗР 0700390-01

№ рис	№ поз	Обозначение	Наименование	Куда входит	
				Обозначение	Кол. на 1 сб.ед.
УСТАНОВКА ЭЛЕКТРОМЕХАНИЗМА КЗР 0700390-01 (рисунок 214)					
214	1	КЗР 0700390-01	Электромеханизм	КЗР 1500010А-22	1
	2	КЗР 1504070	Винт	КЗР 1500010А-22	1
	3	КЗР 1514200А	Вариатор	КЗР 1500010А-22	1
	4	КЗР 1514270А-01	Кронштейн	КЗР 1500010А-22	1
	5	КЗР 1500404-03	Прокладка	КЗР 1500010А-22	1
	6	КЗР 1500404-04	Прокладка	КЗР 1500010А-22	1
	7	КЗК 1770601	Винт	КЗР 1500010А-22	2
	8		Болт М12-6ех50 – 7796	КЗР 1500010А-22	8
	9		Болт М12-6ех55 – 7796	КЗР 1500010А-22	3
	10		Болт М12-6ех80 – 7796	КЗР 1500010А-22	1
	11		Гайка М12-6G – 2526	КЗР 1500010А-22	8
	12		Гайка М12-6G – 5915	КЗР 1500010А-22	52
	13		Гайка М 16х1,5-6G – 5915	КЗР 1500010А-22	1
	14		Ось 6-12b12х60 – 9650	КЗР 1500010А-22	1
	15		Шайба 12Т 65Г – 6402	КЗР 1500010А-22	40
	16		Шайба А.12.01 – 6958	КЗР 1500010А-22	62
	17		Шайба С.12.01 – 11371	КЗР 1500010А-22	38
	18		Шплинт 3,2х20 – 397	КЗР 1500010А-22	9

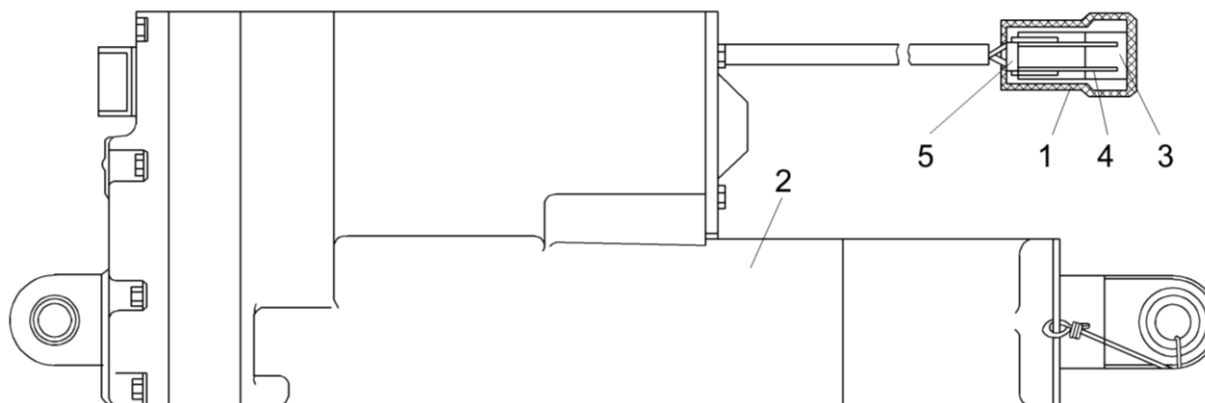


Рисунок 215 – Электромеханизм КЗР 0700390-01

№ рис	№ поз	Обозначение	Наименование	Куда входит	
				Обозначение	Кол. на 1 сб.ед.
ЭЛЕКТРОМЕХАНИЗМ КЗР 0700390-01 (рисунок 215)					
215	1-5	КЗР 0700390-01	Электромеханизм	КЗР 1500010А-22	1
	1	5320-3724050	Чехол защитный	КЗР 0700390-01	1
	2	Д24-20А5-04 МОН78 (24В)	Электромеханизм (Warner Electric, Швейцария)	КЗР 0700390-01	1
	3	502602	Колодка штыревая	КЗР 0700390-01	1
	4	103612	Штырь	КЗР 0700390-01	1
	5		Вариатор МОВН 1153 25В±10%4000А	КЗР 0700390-01	1

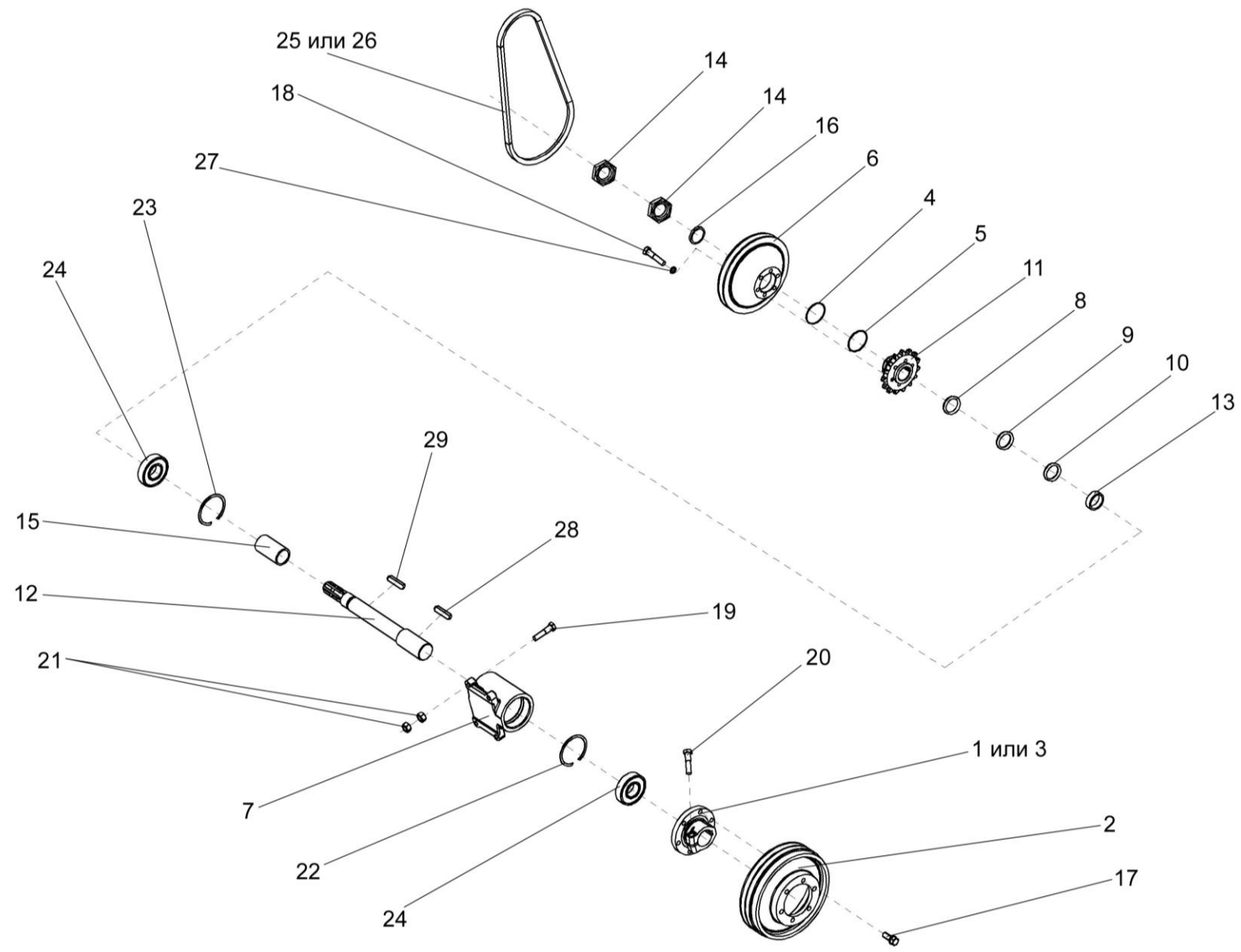


Рисунок 216 – Установка контрпривода КЗР 1524000Б

№ рис	№ поз	Обозначение	Наименование	Куда входит	
				Обозначение	Кол. на 1 сб.ед.

УСТАНОВКА КОНТРПРИВОДА КЗР 1524000Б (рисунок 216)

216	7,12,15,22-24	КЗР 1524000Б	Контрпривод	КЗР 1500010А-22	1
	1,2,3,17	КЗР 1524020	Шкив	КЗР 1500010А-22	1
	1	КЗР 1524030	Ступица	КЗР 1524020	1
	2	КЗР 1524103	Шкив	КЗР 1524020	1
	3	КЗР 1524301	Ступица	КЗР 1524020	1
	4	КЗР 1500405	Прокладка регулировочная	КЗР 1500010А-22	1
	5	КЗР 1500405-01	Прокладка регулировочная	КЗР 1500010А-22	6
	6	КЗР 1524201	Шкив	КЗР 1500010А-22	1
	7	КЗР 1524202	Корпус	КЗР 1524000Б	1
	8	КЗР 1524401	Шайба	КЗР 1500010А-22	2
	9	КЗР 1524401-01	Шайба	КЗР 1500010А-22	3
	10	КЗР 1524401-02	Шайба	КЗР 1500010А-22	3
	11	КЗР 1524601	Звездочка	КЗР 1500010А-22	1
	12	КЗР 1524602А	Вал	КЗР 1524000Б	1
	13	КЗР 1524604	Втулка	КЗР 1500010А-22	3
	14	КЗР 1524605	Гайка	КЗР 1500010А-22	2
15	КЗР 1524801	Втулка	КЗР 1524000Б	1	
16	КИС 0114519-02	Кольцо регулировочное	КЗР 1500010А-22	5	

№ рис	№ поз	Обозначение	Наименование	Куда входит	
				Обозначение	Кол. на 1 сб.ед.
216	17	КПТ 0100612А	Болт	КЗР 1524020	6
	18		Болт М10-6ех45 – 7796	КЗР 1500010А-22	6
	19		Болт М12-6ех50 – 7796	КЗР 1500010А-22	4
	20		Болт М12-6ех55 – 7796	КЗР 1500010А-22	1
	21		Гайка М12-6G – 5915	КЗР 1500010А-22	8
	22		Кольцо В90 – 13941	КЗР 1524000Б	1
	23		Кольцо В90 – 13943	КЗР 1524000Б	1
	24		Подшипник 180308С17 – 8882	КЗР 1524000Б	2
	25		Ремень 2НВ 3212 La“Optibelt” Германия	КЗР 1500010А-22	1
	26		Ремень 2НВ ВР3212 “Stomil” Польша	КЗР 1500010А-22	1
	27		Шайба 10Т 65Г – 6402	КЗР 1500010А-22	6
	28		Шпонка 2-14х9х70 – 23360	КЗР 1500010А-22	1
	29		Шпонка 2-12х8х56 – 23360	КЗР 1500010А-22	1

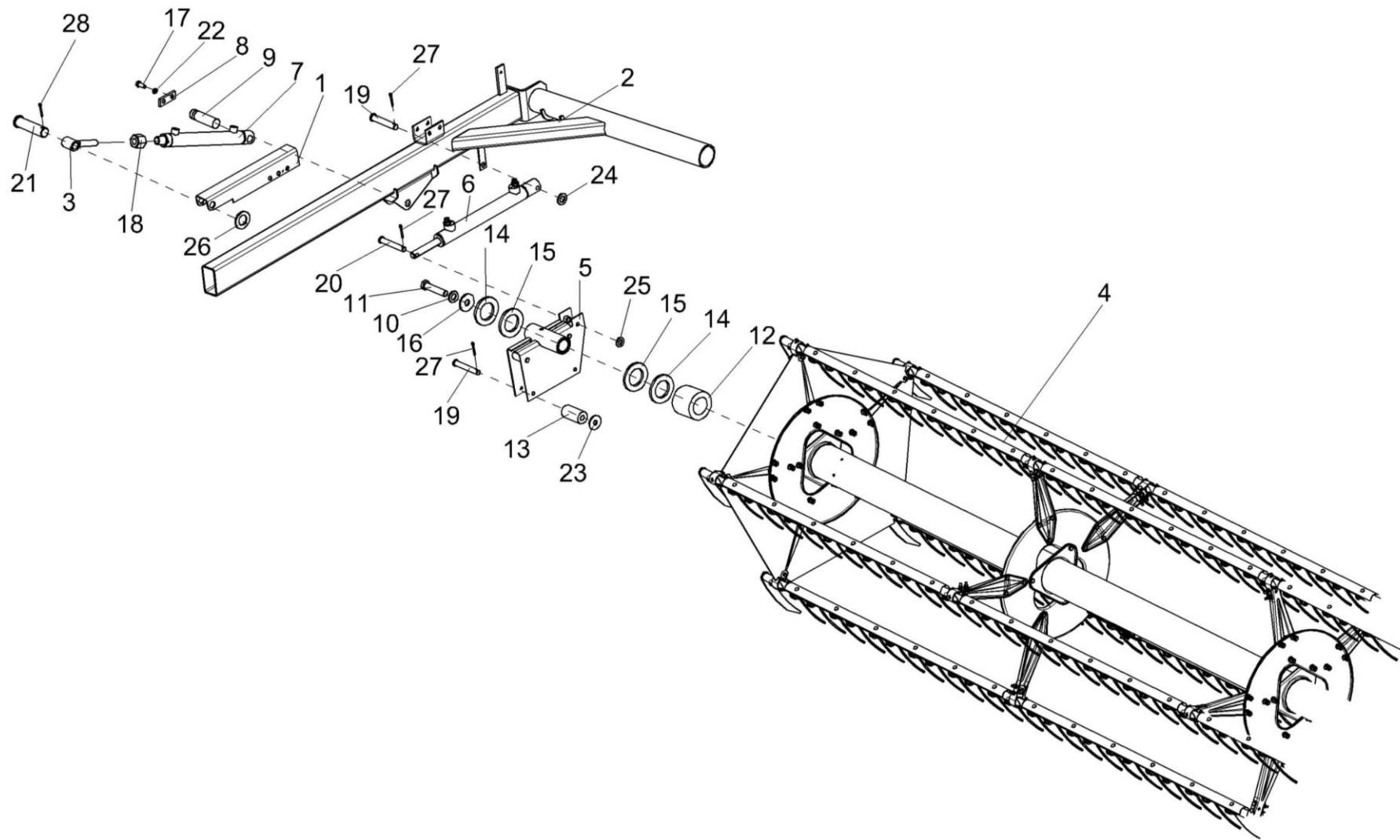


Рисунок 217 – Установка мотовила КЗР 1573500-01 (вид справа)

№ рис	№ поз	Обозначение	Наименование	Куда входит	
				Обозначение	Кол. на 1 сб.ед.
УСТАНОВКА МОТОВИЛА КЗР 1573500-01 (вид справа) (рисунок 217)					
217	1	КЗК-12-1508140	Фиксатор	КЗР 1500010А-22	2
	2	КЗК-12-1509000	Поддержка правая	КЗР 1500010А-22	1
	3	КЗР 1500070	Проушина гидроцилиндра	КЗР 1500010А-22	2
	4	КЗР 1573500-01	Мотовило	КЗР 1500010А-22	1
	5	КЗР 1573100	Направляющая	КЗР 1500010А-22	1
	6	DZ 32/20-260	Гидроцилиндр	КЗР 1500010А-22	2
	7	EZ 24,5-250	Гидроцилиндр	КЗР 1500010А-22	1
	8	КЗК-12-1500401	Накладка	КЗР 1500010А-22	1
	9	КЗК-12-1500601	Ось	КЗР 1500010А-22	1
	10	КЗР 0312411-01	Шайба пружинная	КЗР 1500010А-22	1
	11	КЗР 0350606А	Болт	КЗР 1500010А-22	1
	12	КЗР 1573822	Втулка	КЗР 1500010А-22	1
	13	КЗР 1503005	Ролик	КЗР 1500010А-22	1
	14	КИС 0114524	Прокладка	КЗР 1500010А-22	6
	15	КИС 0600419	Кольцо регулировочное	КЗР 1500010А-22	2
	16	КПР 6104401	Шайба	КЗР 1500010А-22	1
	17		Болт М8-6х16 – 7796	КЗР 1500010А-22	2
	18		Гайка М18х1,5-6G – 2526	КЗР 1500010А-22	2

№ рис	№ поз	Обозначение	Наименование	Куда входит	
				Обозначение	Кол. на 1 сб.ед.
217	19		Ось 6-10b12x70 – 9650	K3P 1500010A-22	2
	20		Ось 6-12b12x65 – 9650	K3P 1500010A-22	1
	21		Ось 6-20b12x80 – 9650	K3P 1500010A-22	1
	22		Шайба 8Т 65Г – 6402	K3P 1500010A-22	2
	23		Шайба А10.01 – 6958	K3P 1500010A-22	1
	24		Шайба С.10.01 – 11371	K3P 1500010A-22	1
	25		Шайба С.12.01 – 11371	K3P 1500010A-22	1
	26		Шайба С.20.01 – 11371	K3P 1500010A-22	1
	27		Шплинт 3,2x20 – 397	K3P 1500010A-22	3
	28		Шплинт 5x36 – 397	K3P 1500010A-22	1

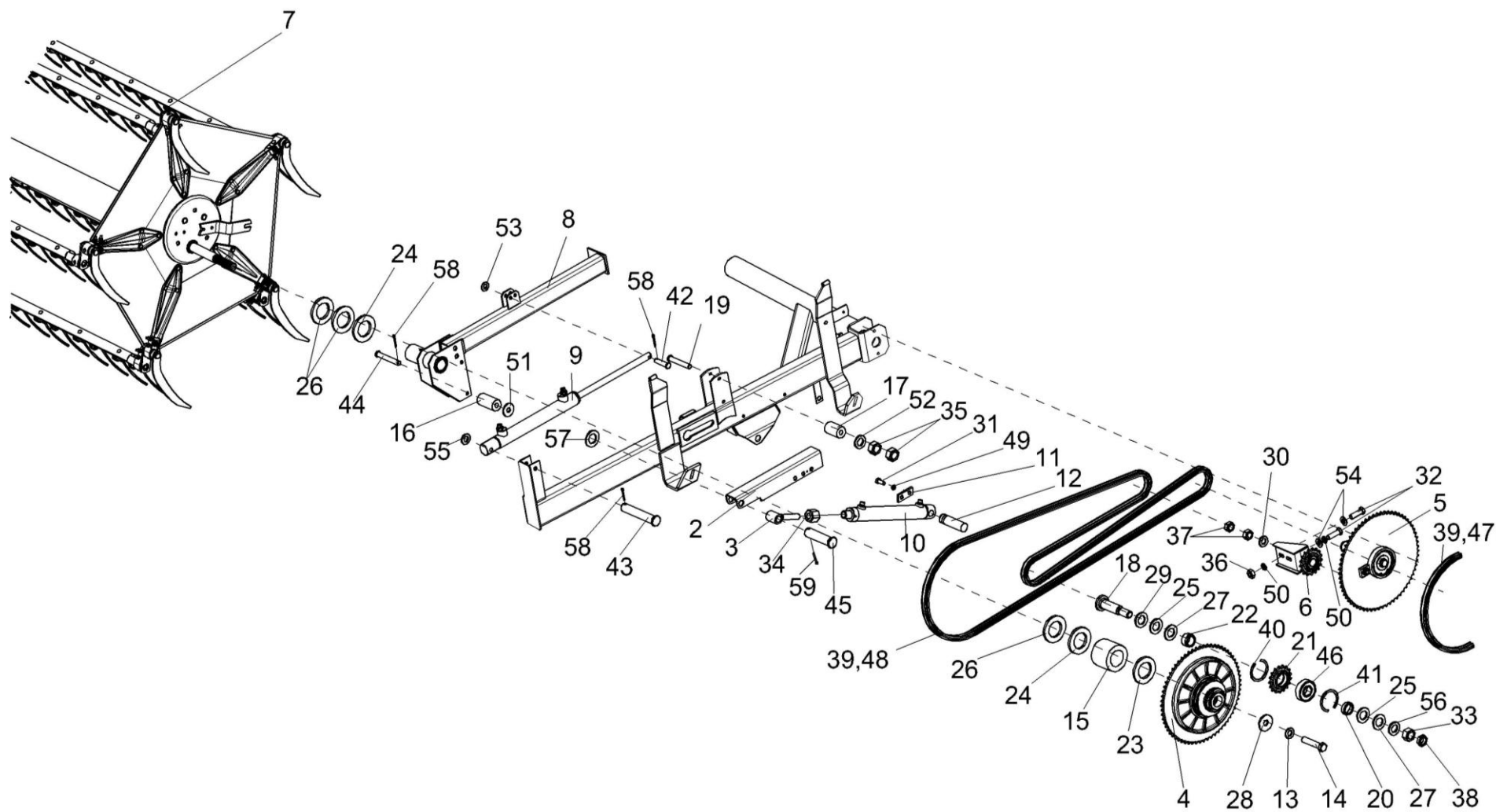


Рисунок 218 – Установка мотовила КЗР 1573500-01 (вид слева)

№ рис	№ поз	Обозначение	Наименование	Куда входит	
				Обозначение	Кол. на 1 сб.ед.

УСТАНОВКА МОТОВИЛА КЗР 1573500-01 (вид слева) (рисунок 218)

218	21,40,41,46	КЗР 1510020	Звездочка	КЗР 1500010А-22	2
	1	КЗК-12-1508000А	Поддержка левая	КЗР 1500010А-22	1
	2	КЗК-12-1508140	Фиксатор	КЗР 1500010А-22	2
	3	КЗР 1500070	Проушина гидроцилиндра	КЗР 1500010А-22	2
	4	КЗР 1503140	Муфта фрикционная	КЗР 1500010А-22	1
	5	КЗР 1504100	Муфта обгонная	КЗР 1500010А-22	1
	6	КЗР 1510000	Устройство обводное	КЗР 1500010А-22	1
	7	КЗР 1573500-01	Мотовило	КЗР 1500010А-22	1
	8	КЗР 1573080	Направляющая	КЗР 1500010А-22	1
	9	DZ 32/20-260	Гидроцилиндр	КЗР 1500010А-22	2
	10	DZ 35/25-250	Гидроцилиндр	КЗР 1500010А-22	1
	11	КЗК-12-1500401	Накладка	КЗР 1500010А-22	1
	12	КЗК-12-1500601	Ось	КЗР 1500010А-22	1
	13	КЗР 0312411-01	Шайба пружинная	КЗР 1500010А-22	1
	14	КЗР 0350606А	Болт	КЗР 1500010А-22	1
	15	КЗР 1500806А	Втулка	КЗР 1500010А-22	1
	16	КЗР 1503005	Ролик	КЗР 1500010А-22	1
	17	КЗР 1503005-01	Ролик	КЗР 1500010А-22	1
18	КЗР 1508602	Ось	КЗР 1500010А-22	1	

№ рис	№ поз	Обозначение	Наименование	Куда входит	
				Обозначение	Кол. на 1 сб.ед.
218	19	КЗР 1508603	Ось	КЗР 1500010А-22	1
	20	КЗР 1508808	Втулка	КЗР 1500010А-22	1
	21	КЗР 1510601	Звездочка	КЗР 15010020	1
	22	КЗР 1510801-01	Втулка	КЗР 1500010А-22	1
	23	КИС 0114419	Кольцо	КЗР 1500010А-22	12
	24	КИС 0114524	Прокладка	КЗР 1500010А-22	6
	25	КИС 0208406А	Шайба	КЗР 1500010А-22	2
	26	КИС 0600419	Кольцо регулировочное	КЗР 1500010А-22	2
	27	КИС 0614404А	Прокладка	КЗР 1500010А-22	34
	28	КПР 6104401	Шайба	КЗР 1500010А-22	1
	29	КСН 0100636-01	Шайба	КЗР 1500010А-22	1
	30	ПКК 0100449А	Шайба	КЗР 1500010А-22	2
	31		Болт М8-6х16 – 7796	КЗР 1500010А-22	2
	32		Болт М10-6х30 – 7796	КЗР 1500010А-22	2
	33		Гайка М16-6G – 2526	КЗР 1500010А-22	1
	34		Гайка М18х1,5-6G – 2526	КЗР 1500010А-22	1
	35		Гайка М8-6G – 5915	КЗР 1500010А-22	2
	36		Гайка М10-6G – 5915	КЗР 1500010А-22	2
37		Гайка М12-6G – 5915	КЗР 1500010А-22	2	
38		Гайка М16-6G – 5915	КЗР 1500010А-22	1	

№ рис	№ поз	Обозначение	Наименование	Куда входит	
				Обозначение	Кол. на 1 сб.ед.
218	39		Звено С-ПР-15,875-23 – 13568	КЗР 1500010А-22	2
	40		Кольцо В47 – 13941	КЗР 1510020	2
	41		Кольцо В47 – 13943	КЗР 1510020	2
	42		Ось 6-10b12x40 – 9650	КЗР 1500010А-22	1
	43		Ось 6-12b12x65 – 9650	КЗР 1500010А-22	1
	44		Ось 6-12b12x70 – 9650	КЗР 1500010А-22	1
	45		Ось 6-20b12x80 – 9650	КЗР 1500010А-22	2
	46		Подшипник 180204С17 – 8882	КЗР 1510020	1
	47		Цепь ПР-15,875-23 –13568 L=1317,625 мм (83 звена)	КЗР 1500010А-22	1
	48		Цепь ПР-15,875-23 –13568 L=3857,625 мм (243 звена)	КЗР 1500010А-22	1
	49		Шайба 8Т 65Г – 6402	КЗР 1500010А-22	2
	50		Шайба 10Т 65Г – 6402	КЗР 1500010А-22	2
	51		Шайба А10.01 – 6958	КЗР 1500010А-22	1
	52		Шайба С.8.01 – 11371	КЗР 1500010А-22	1
	53		Шайба С.10.01 – 11371	КЗР 1500010А-22	1
	54		Шайба С.10x3.01 – 11371	КЗР 1500010А-22	2
	55		Шайба С.12.01 – 11371	КЗР 1500010А-22	1
	56		Шайба С.16.01 – 11371	КЗР 1500010А-22	2
	57		Шайба С.20.01 – 11371	КЗР 1500010А-22	18
58		Шплинт 3,2x20 – 397	КЗР 1500010А-22	3	
59		Шплинт 5x36 – 397	КЗР 1500010А-22	1	

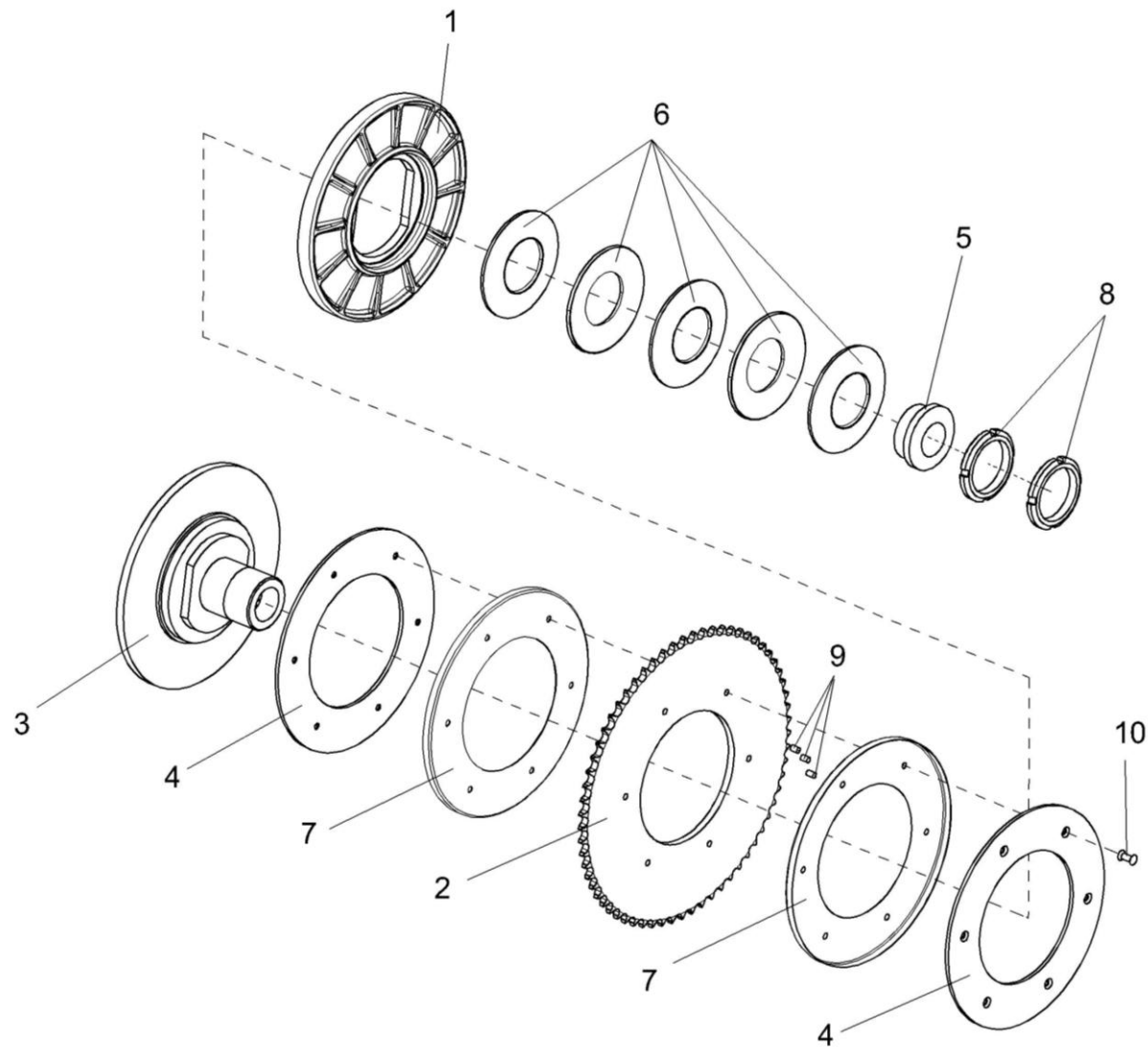


Рисунок 219 – Муфта фрикционная КЗР 1503140

№ рис	№ поз	Обозначение	Наименование	Куда входит	
				Обозначение	Кол. на 1 сб.ед.
МУФТА ФРИКЦИОННАЯ КЗР 1503140 (рисунок 219)					
219	1-10	КЗР 1503140	Муфта фрикционная	КЗР 1500010А-22	1
	2,4,7,10	КЗР 1503150	Звездочка	КЗР 1503140	1
	1	КЗР 1503202	Диск	КЗР 1503140	1
	2	КЗР 1503416	Звездочка	КЗР 1503150	1
	3	КЗР 1503603	Ступица	КЗР 1503140	1
	4	КЗР 0313002	Накладка сцепления	КЗР 1503150	2
	5	КЗР 0313602	Втулка	КЗР 1503140	2
	6	КИС 0202423	Пружина тарельчатая	КЗР 1503140	5
	7	МКС 0502427	Кожух	КЗР 1503150	2
	8		Гайка М56х2-6Н-11871	КЗР 1503140	2
9		Ролик 6,035х9 Д III – 22696	КЗР 1503140	75	
10		Заклепка 6х22 – 10300	КЗР 1503150	6	

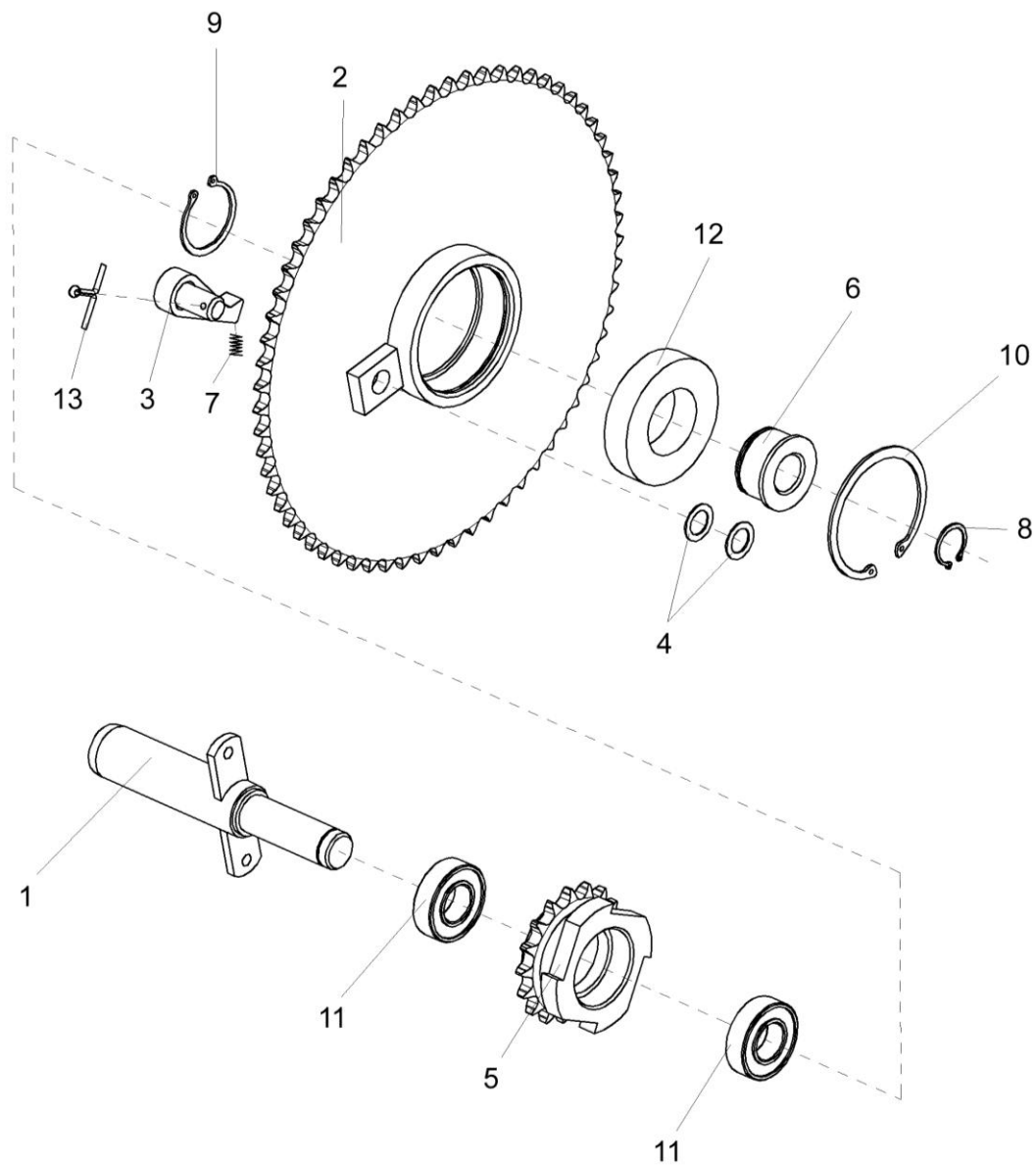


Рисунок 220 – Муфта обгонная КЗР 1504100

№ рис	№ поз	Обозначение	Наименование	Куда входит	
				Обозначение	Кол. на 1 сб.ед.
МУФТА ОБГОННАЯ КЗР 1504100 (рисунок 220)					
220	1-13	KЗР 1504100	Муфта обгонная	KЗР 1500010А-22	1
	2-4,6,9,10, 12,13	KЗР 1504110	Звездочка	KЗР 1504100	1
	1	KЗР 1504120	Цапфа	KЗР 1504100	1
	2	KЗР 1504130	Звездочка	KЗР 1504110	1
	3	KЗР 1504140	Сухарик	KЗР 1504110	1
	4	KЗР 0350803	Шайба	KЗР 1504110	4
	5	KЗР 1504622	Звездочка	KЗР 1504100	1
	6	KЗР 1504624	Втулка	KЗР 1504110	1
	7	KЗР 1504623	Пружина	KЗР 1504100	1
	8		Кольцо В25 – 13942	KЗР 1504100	1
	9		Кольцо В45 – 13942	KЗР 1504110	1
	10		Кольцо В85 – 13943	KЗР 1504110	1
	11		Подшипник 60205 – 7242	KЗР 1504100	2
12		Подшипник 80209 С17 – 7242	KЗР 1504110	1	
13		Шплинт 4х22 – 397	KЗР 1504110	1	

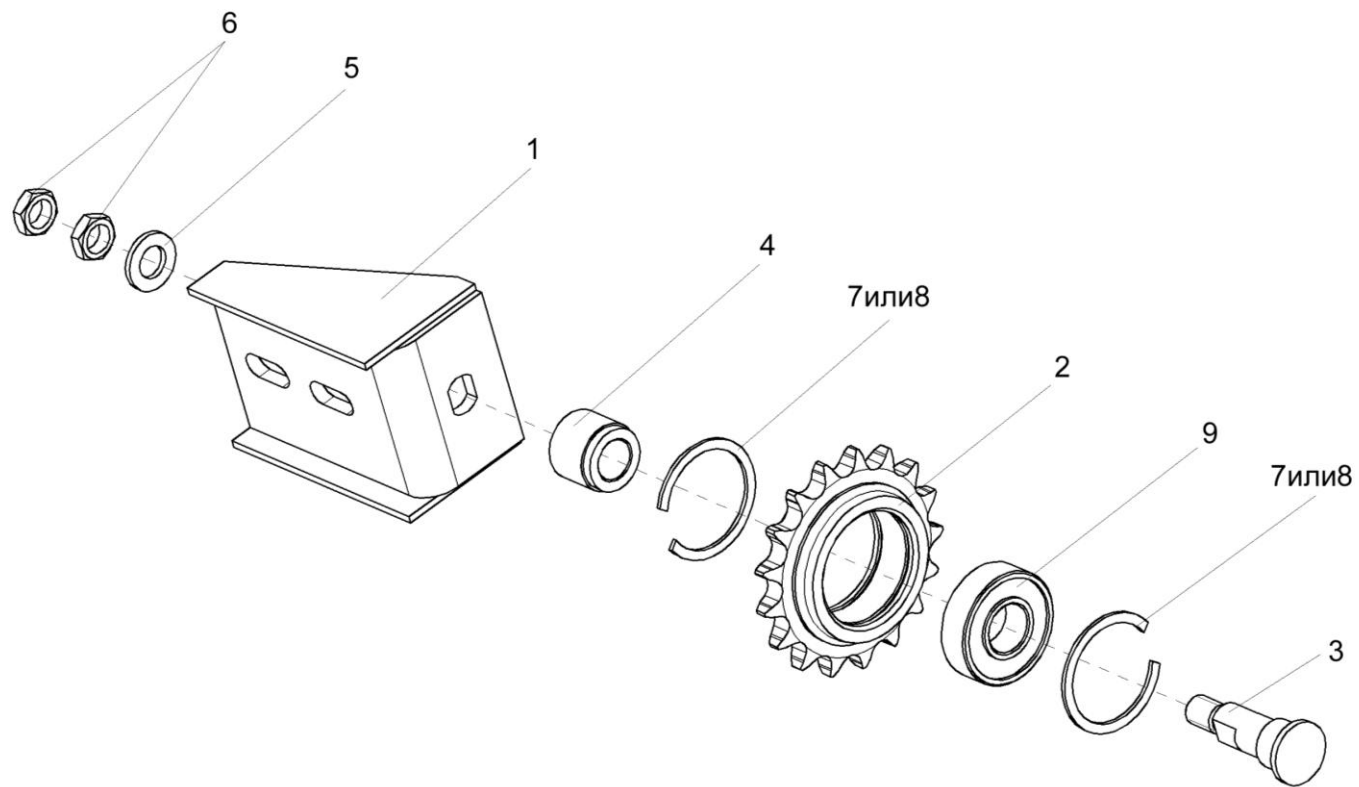


Рисунок 221 – Устройство обводное КЗР 1510000

№ рис	№ поз	Обозначение	Наименование	Куда входит	
				Обозначение	Кол. на 1 сб.ед.
УСТРОЙСТВО ОБВОДНОЕ КЗР 1510000 (рисунок 221)					
221	1-9	КЗР 1510000	Устройство обводное	КЗР 1500010А-22	1
	2,7-9	КЗР 1510020	Звездочка	КЗР 1510000	1
	1	КЗР 1510010	Опора	КЗР 1510000	1
	2	КЗР 1510601	Звездочка	КЗР 1510020	1
	3	КЗР 1510602	Ось	КЗР 1510000	1
	4	КЗР 1510801-02	Втулка	КЗР 1510000	1
	5	ПКК 0100449А	Шайба	КЗР 1510000	1
	6		Гайка М12-6G – 2526	КЗР 1510000	2
	7		Кольцо В47 – 13941	КЗР 1510020	2
8		Кольцо В47 – 13943	КЗР 1510020	2	
9		Подшипник 180204 С17 – 8882	КЗР 1510020	1	

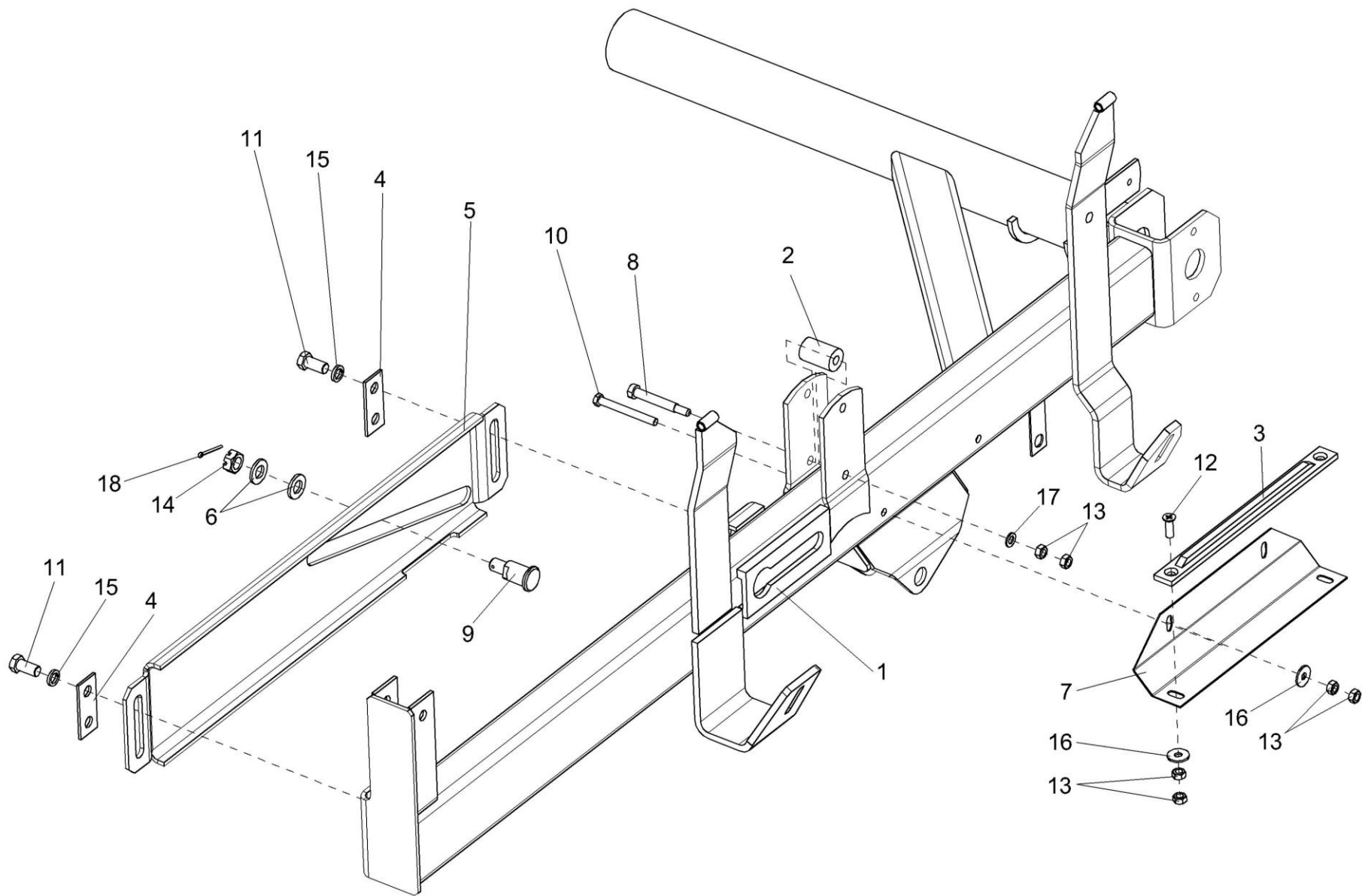


Рисунок 222 – Поддержка левая КЗК-12-1508000А

№ рис	№ поз	Обозначение	Наименование	Куда входит	
				Обозначение	Кол. на 1 сб.ед.

ПОДДЕРЖКА ЛЕВАЯ КЗК-12-1508000А (рисунок 222)

222	1-18	КЗК-12-1508000А	Поддержка левая	КЗР 1500010А-22	1
	1	КЗК-12-1508010А	Поддержка левая	КЗК-12-1508000А	1
	2	КЗР 1503005-01	Ролик	КЗК-12-1508000А	1
	3	КЗР 1508001	Планка	КЗК-12-1508000А	1
	4	КЗР 1508422	Накладка	КЗК-12-1508000А	2
	5	КЗР 1508429	Копир	КЗК-12-1508000А	1
	6	КЗР 1508432	Шайба	КЗК-12-1508000А	2
	7	КЗР 1508435	Кронштейн	КЗК-12-1508000А	1
	8	КЗР 1508603	Ось	КЗК-12-1508000А	1
	9	КЗР 1573605	Ось	КЗК-12-1508000А	1
	10		Болт М8-6ех75 – 7796	КЗК-12-1508000А	2
	11		Болт М12-6ех25 – 7796	КЗК-12-1508000А	4
	12		Винт В2.М8-6gx25 – 17475	КЗК-12-1508000А	2
	13		Гайка М8-6G – 5915	КЗК-12-1508000А	10
	14		Гайка М14-6G – 5919	КЗК-12-1508000А	1
	15		Шайба 12Т 65Г – 6402	КЗК-12-1508000А	4
	16		Шайба А.8.01 – 6958	КЗК-12-1508000А	4
	17		Шайба С.8.01 – 11371	КЗК-12-1508000А	1
18		Шплинт 3,2х32 – 397	КЗК-12-1508000А	1	

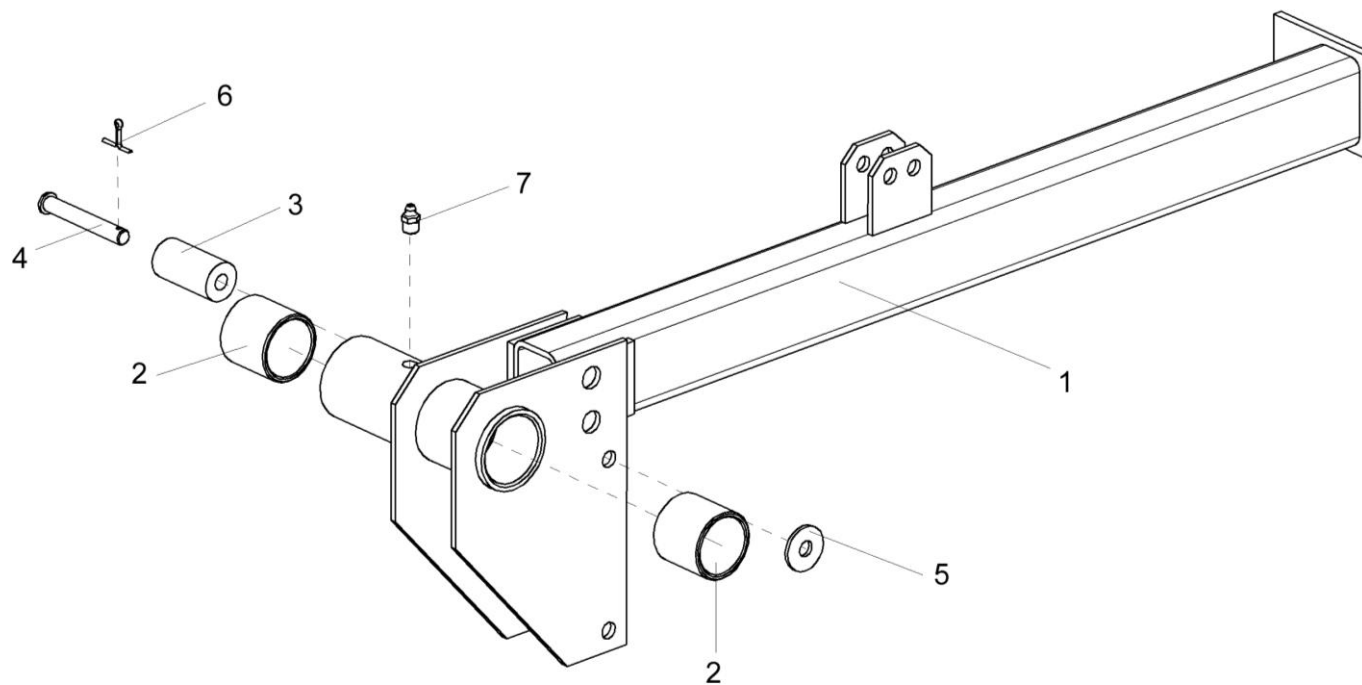


Рисунок 223 – Направляющая КЗР 1573080

№ рис	№ поз	Обозначение	Наименование	Куда входит	
				Обозначение	Кол. на 1 сб.ед.

НАПРАВЛЯЮЩАЯ КЗР 1573080 (рисунок 223)

223	1-7	КЗР 1573080	Направляющая	КЗР 1500010А-22	1
	1	КЗР 1573090	Направляющая	КЗР 1573080	1
	2	КЗР 1503004	Втулка	КЗР 1573080	2
	3	КЗР 1503005	Ролик	КЗР 1573080	1
	4		Ось 6-10в12х70 – 9650	КЗР 1573080	1
	5		Шайба А10.01 – 6958	КЗР 1573080	1
	6		Шплинт 3.2х20 – 397	КЗР 1573080	1
	7		Масленка 1.2 – 19853	КЗР 1573080	1

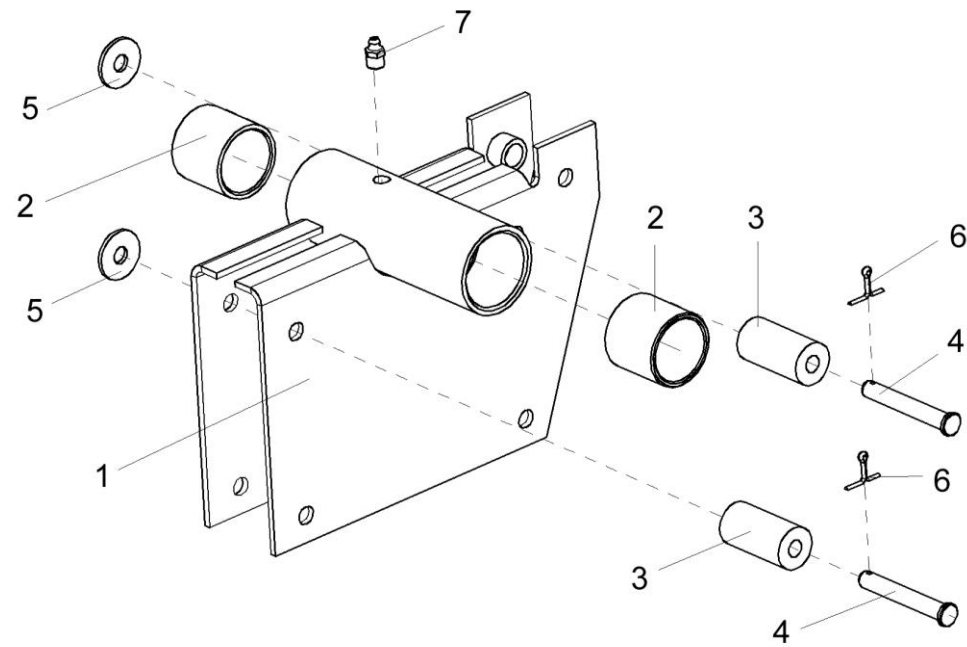


Рисунок 224 – Направляющая КЗР 1573100

№ рис	№ поз	Обозначение	Наименование	Куда входит	
				Обозначение	Кол. на 1 сб.ед.

НАПРАВЛЯЮЩАЯ КЗР 1573100 (рисунок 224)

224	1-7	КЗР 1573100	Направляющая	КЗР 1500010А-22	1
	1	КЗР 1573110	Направляющая	КЗР 1573100	1
	2	КЗР 1503004	Втулка	КЗР 1573100	2
	3	КЗР 1503005	Ролик	КЗР 1573100	2
	4		Ось 6-10в12х70 – 9650	КЗР 1573100	2
	5		Шайба А10.01 – 6958	КЗР 1573100	2
	6		Шплинт 3,2х20 – 397	КЗР 1573100	2
	7		Масленка 1.2 – 19853	КЗР 1573100	1

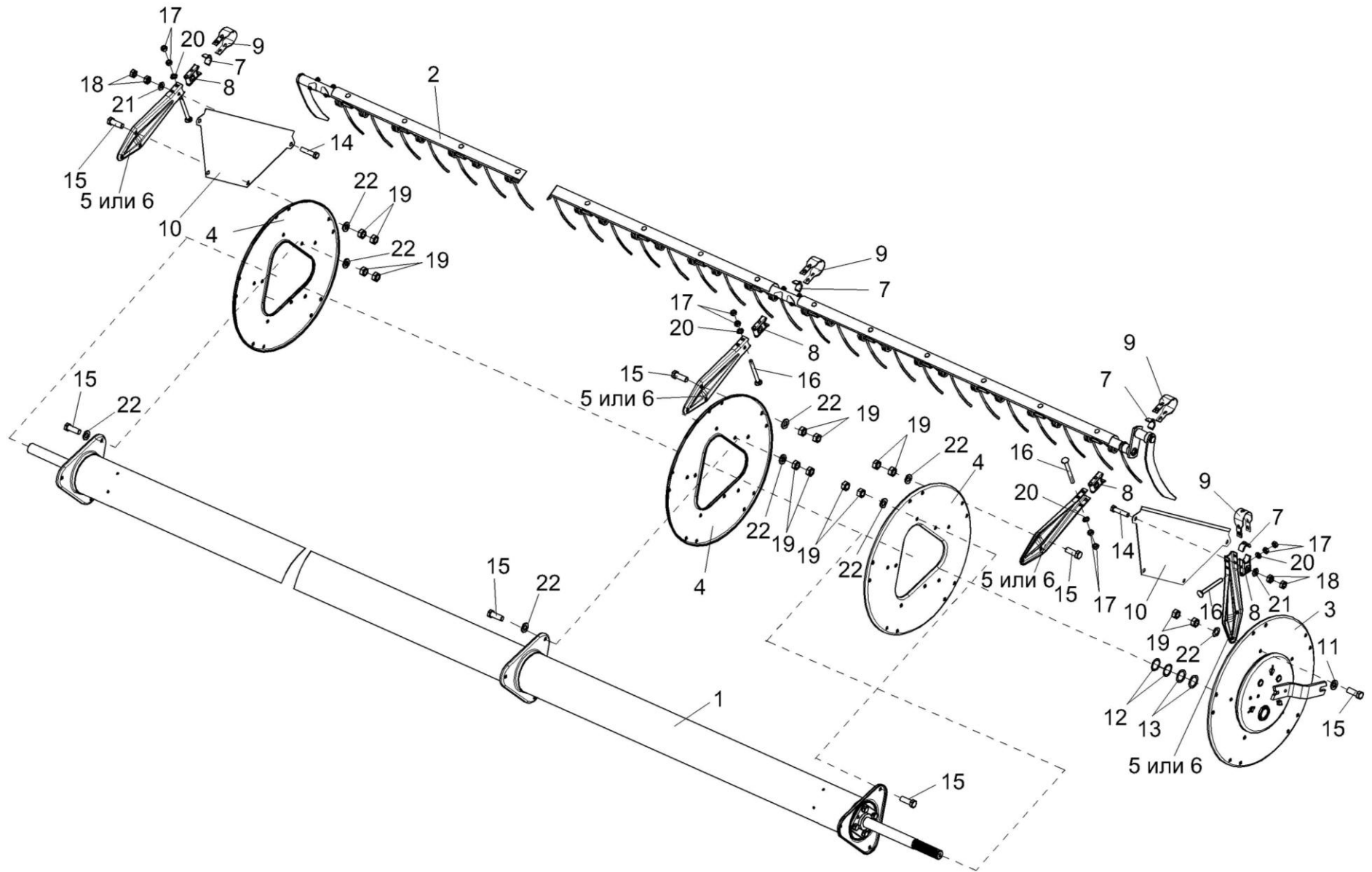


Рисунок 225 – Мотовило КЗР 1573500-01

№ рис	№ поз	Обозначение	Наименование	Куда входит	
				Обозначение	Кол. на 1 сб.ед.
МОТОВИЛО КЗР 1573500-01 (рисунок 225)					
225	1-18	КЗР 1573500-01	Мотовило	КЗР 1500010А-22	1
	1	КЗР 1573030	Вал мотовила	КЗР 1573500-01	1
	2	КЗР 1573550-01	Граблина	КЗР 1573500-01	5
	3	КЗР 1573170	Эксцентрик левый	КЗР 1573500-01	1
	4	КЗР0303411	Диск	КЗР 1573500-01	4
	5	КЗР 0303412	Луч	КЗР 1573500-01	25
	6	КЗР 0303451	Луч	КЗР 1573500-01	25
	7	КЗР 1573007	Полуподшипник	КЗР 1573500-01	25
	8	КЗР 1573008	Полуподшипник	КЗР 1573500-01	25
	9	КЗР 1573416	Скоба	КЗР 1573500-01	25
	10	КЗР 1573447	Сектор	КЗР 1573500-01	10
	11	КЗР 1573448	Шайба	КЗР 1573500-01	10
	12	КИС 0114524	Прокладка	КЗР 1573500-01	8
	13	КИС 0600419	Кольцо регулировочное	КЗР 1573500-01	6
	14		Болт М10-6ех45 – 7796	КЗР 1573500-01	10
	15		Болт М12-6ех35 – 7796	КЗР 1573500-01	87
16		Болт М8-6ех70 – 7802	КЗР 1573500-01	50	

№ рис	№ поз	Обозначение	Наименование	Куда входит	
				Обозначение	Кол. на 1 сб.ед.
225	17		Гайка М8-6G – 5915	КЗР 1573500-01	100
	18		Гайка М10-6G – 5915	КЗР 1573500-01	20
	19		Гайка М12-6G – 5915	КЗР 1573500-01	174
	20		Шайба С.8.01 – 11371	КЗР 1573500-01	50
	21		Шайба С.10.01 – 11371	КЗР 1573500-01	10
	22		Шайба С.12.01 – 11371	КЗР 1573500-01	87

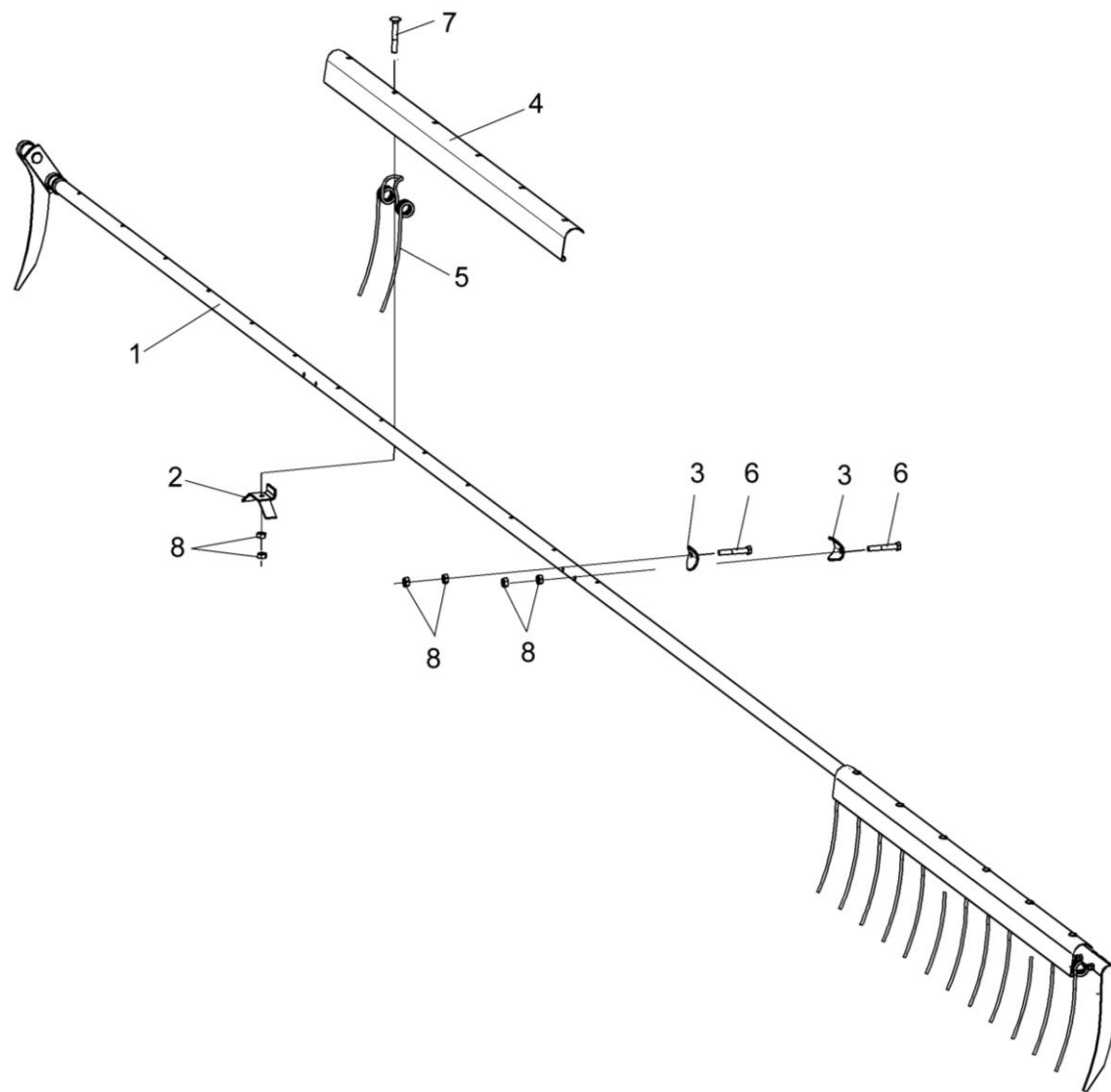


Рисунок 226 – Граблина КЗР 1573550-01

№ рис	№ поз	Обозначение	Наименование	Куда входит	
				Обозначение	Кол. на 1 сб.ед.
ГРАБЛИНА КЗР 1573550-01 (рисунок 226)					
226	1-8	КЗР 1573550-01	Граблина	КЗР 1573500-01	5
	1	КЗР 1573560-01	Граблина	КЗР 1573550-01	1
	2	КЗР 1573414	Поддержка	КЗР 1573550-01	21
	3	КЗР 1573431	Упор	КЗР 1573550-01	6
	4	КЗР 1573446-01	Планка	КЗР 1573550-01	3
	5	КЗР 1573644	Граблина	КЗР 1573550-01	21
	6		Болт М8-6ех55-7796	КЗР 1573550-01	6
	7		Болт М8-6ех60-7802	КЗР 1573550-01	21
8		Гайка М8-6G-5915	КЗР 1573550-01	54	

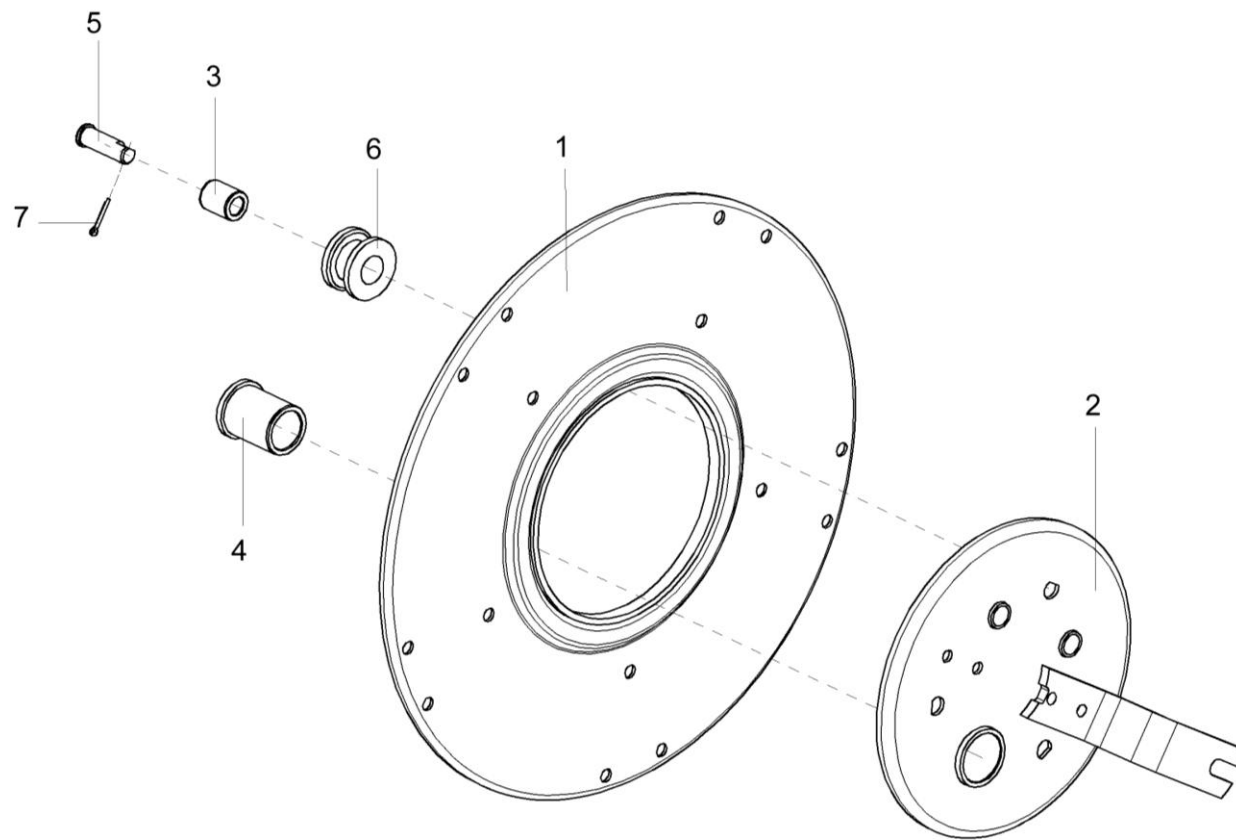


Рисунок 227 – Эксцентрик левый КЗР 1573170

№ рис	№ поз	Обозначение	Наименование	Куда входит	
				Обозначение	Кол. на 1 сб.ед.
ЭКСЦЕНТРИК ЛЕВЫЙ КЗР 1573170 (рисунок 227)					
227	1-7	КЗР 1573170	Эксцентрик левый	КЗР 1573500-01	1
	2,4	КЗР 1573220	Механизм регулировки левый	КЗР 1573170	1
	3,6	КЗР 1573240	Ролик	КЗР 1573170	3
	1	КЗР 1573190	Диск эксцентрика	КЗР 1573170	1
	2	КЗР 1573210-01	Поводок	КЗР 1573220	1
	3	КЗР 1573005	Втулка	КЗР 1573240	1
	4	КЗР 1573006	Втулка	КЗР 1573220	1
	5	КЗР 1573607	Ось	КЗР 1573170	3
	6	КЗР 1573608	Ролик	КЗР 1573240	1
7		Шплинт 4x25 – 397	КЗР 1573170	3	

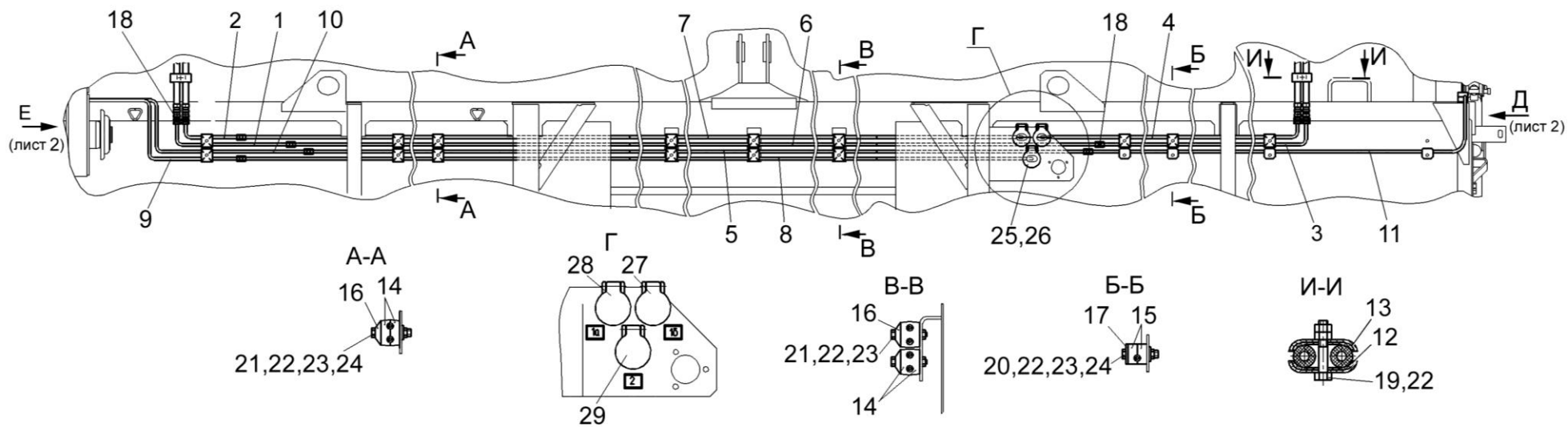


Рисунок 228 – Схема гидравлическая жатки КЗК-12-1589000А (лист 1)

№ рис	№ поз	Обозначение	Наименование	Куда входит	
				Обозначение	Кол. на 1 сб.ед.

СХЕМА ГИДРАВЛИЧЕСКАЯ ЖАТКИ КЗК-12-1589000А (лист 1) (рисунок 228)

228	1-29	КЗК-12-1589000А	Схема гидравлическая жатки	КЗР 1500000А-22	1
	1	КЗК-10-1589010А	Трубопровод	КЗК-12-1589000А	1
	2	КЗР 1580010А	Трубопровод	КЗК-12-1589000А	1
	3	КЗР 1580020А	Трубопровод	КЗК-12-1589000А	1
	4	КЗК-10-1589030А	Трубопровод	КЗК-12-1589000А	1
	5	КЗК-10-1589040А	Трубопровод	КЗК-12-1589000А	1
	6	КЗК-10-1589040А-01	Трубопровод	КЗК-12-1589000А	1
	7	КЗК-10-1589050А	Трубопровод	КЗК-12-1589000А	1
	8	КЗК-10-1589050А-01	Трубопровод	КЗК-12-1589000А	1
	9	КЗР 1580120А	Трубопровод	КЗК-12-1589000А	1
	10	КЗК-10-1589070А	Трубопровод	КЗК-12-1589000А	1
	11	КЗК-10-1589130А	Трубопровод	КЗК-12-1589000А	1
	12	КЗР 0360001	Прокладка	КЗК-12-1589000А	4
	13	КЗР 0360503	Прижим	КЗК-12-1589000А	4
	14	КЗР 1580001	Брус	КЗК-12-1589000А	44
	15	КЗР 1580002	Брус	КЗК-12-1589000А	8
	16	КЗР 1580401	Накладка	КЗК-12-1589000А	22
	17	КЗР 1580402	Накладка	КЗК-12-1589000А	4

№ рис	№ поз	Обозначение	Наименование	Куда входит	
				Обозначение	Кол. на 1 сб.ед.
228	18	УЭС 0602602	Штуцер	КЗК-12-1589000А	9
	19		Болт М6-6ех35-7798	КЗК-12-1589000А	2
	20		Болт М6-6ех50-7798	КЗК-12-1589000А	14
	21		Болт М6-6ех55-7798	КЗК-12-1589000А	12
	22		Гайка М6-6G-5915	КЗК-12-1589000А	28
	23		Шайба 6Т 65Г-6402	КЗК-12-1589000А	28
	24		Шайба С.6.01-11371	КЗК-12-1589000А	19
	25		Шайба С.14-11371	КЗК-12-1589000А	6
	26		Муфта HS04-1-N0814 ("Voswinkel" Германия)	КЗК-12-1589000А	3
	27		Заглушка HS04-0-RT001 ("Voswinkel" Германия)	КЗК-12-1589000А	1
	28		Заглушка HS04-0-GN001 ("Voswinkel" Германия)	КЗК-12-1589000А	1
	29		Заглушка HS04-0-SW001 ("Voswinkel" Германия)	КЗК-12-1589000А	1

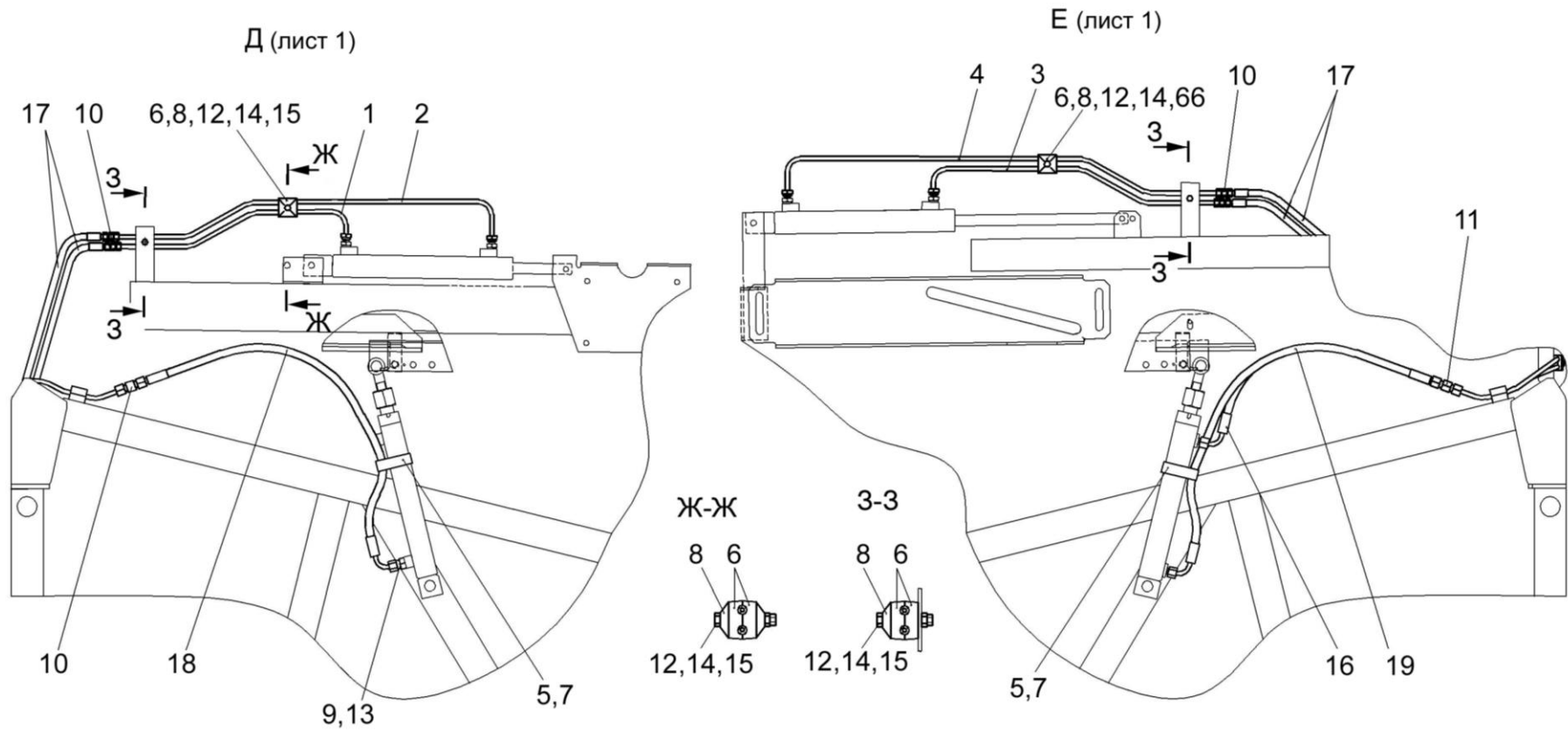


Рисунок 229 – Схема гидравлическая жатки К3К-12-1589000А (лист 2)

№ рис	№ поз	Обозначение	Наименование	Куда входит	
				Обозначение	Кол. на 1 сб.ед.

СХЕМА ГИДРАВЛИЧЕСКАЯ ЖАТКИ КЗК-12-1589000А (лист 2) (рисунок 229)

229	1-19	КЗК-12-1589000А	Схема гидравлическая жатки	КЗР 1500000А-22	1
	1	КЗР 1580060А	Трубопровод	КЗК-12-1589000А	1
	2	КЗР 1580060А-01	Трубопровод	КЗК-12-1589000А	1
	3	КЗР 1580080А	Трубопровод	КЗК-12-1589000А	1
	4	КЗР 1580080А-01	Трубопровод	КЗК-12-1589000А	1
	5	А23.02.180	Хомут стяжной	КЗК-12-1589000А	2
	6	КЗР 1580001	Брус	КЗК-12-1589000А	44
	7	КЗР 1580005	Уплотнение	КЗК-12-1589000А	2
	8	КЗР 01580401	Накладка	КЗК-12-1589000А	22
	9	КЗР 1580602	Штуцер	КЗК-12-1589000А	1
	10	КЗР 1580603	Штуцер	КЗК-12-1589000А	11
	11	УЭС 0602602	Штуцер	КЗК-12-1589000А	9
	12		Болт М6-6еХ55-7798	КЗК-12-1589000А	12
	13		Прокладка 12 АДО	КЗК-12-1589000А	1
	14		Гайка М6-6G-5915	КЗК-12-1589000А	28
	15		Шайба 6Т 65Г-6402	КЗК-12-1589000А	28
	16		Рукав высокого давления РВД 6-1SN-M14x1,5-24°-560-0°-90° (Польша, "Stomil")	КЗК-12-1589000А	1

№ рис	№ поз	Обозначение	Наименование	Куда входит	
				Обозначение	Кол. на 1 сб.ед.
229	17		Рукав высокого давления РВД 6-1SN-M16x1,5-60°-710(Польша, "Stomil")	K3K-12-1589000A	4
	18		Рукав высокого давления РВД 6-1SN-M16x1,5-60°-800-0°-90° (Польша, "Stomil")	K3K-12-1589000A	1
	19		Рукав высокого давления РВД 6-1SN-M14x1,5-24°-800-0°-90° (Польша, "Stomil")	K3K-12-1589000A	1

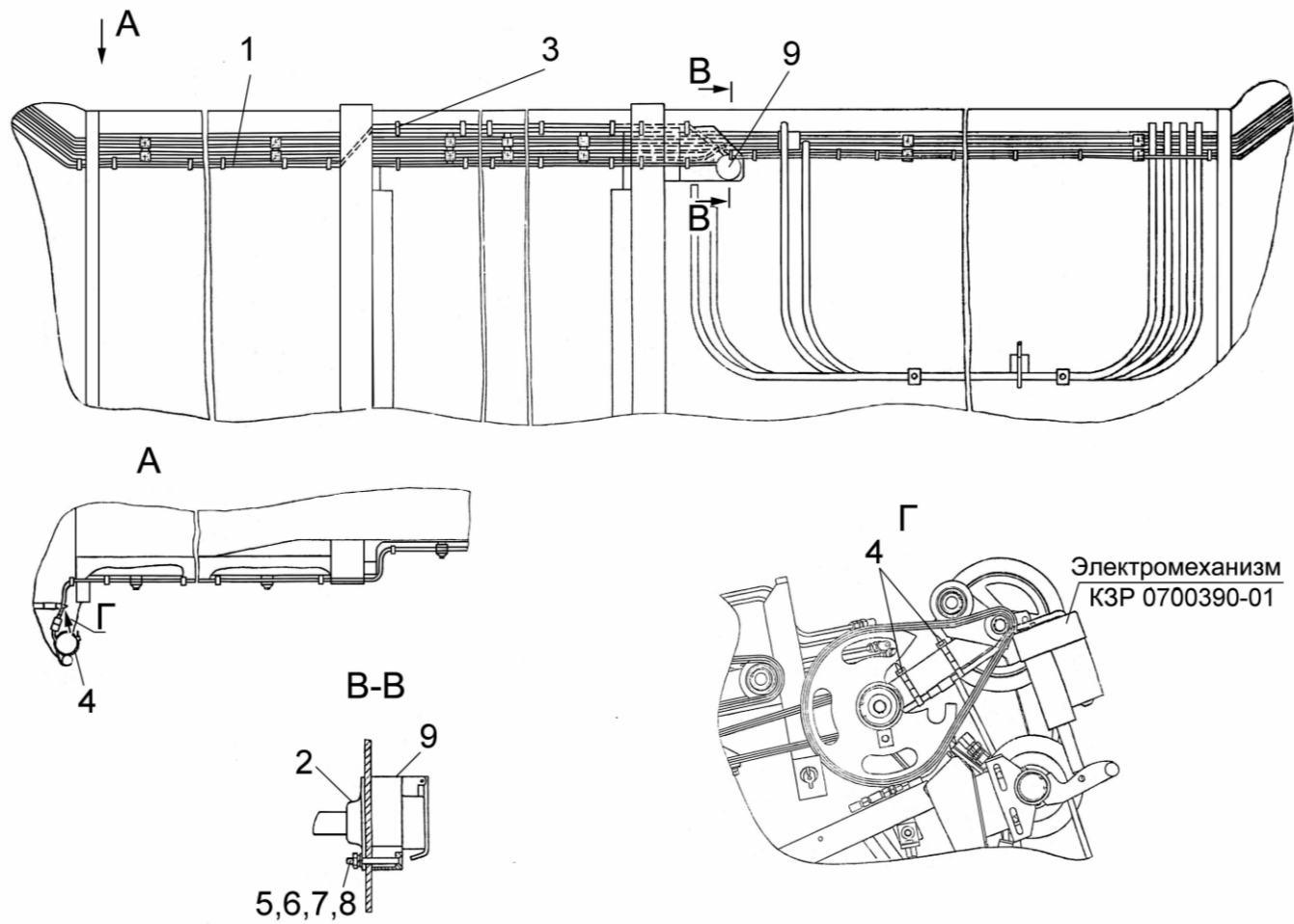


Рисунок 230 – Электрооборудование жатки КЗР 1500000А-22

№ рис	№ поз	Обозначение	Наименование	Куда входит	
				Обозначение	Кол. на 1 сб.ед.
ЭЛЕКТРООБОРУДОВАНИЕ ЖАТКИ КЗР 1500000А-22 (рисунок 230)					
230	1	КЗР 0706480	Жгут жатки	КЗР 1500000А-22	1
	2	КИС 0140068	Крышка	КЗР 1500000А-22	2
	3	1/45677/80	Хомут	КЗР 1500000А-22	40
	4	УЭС 0700022	Лента стяжная	КЗР 1500000А-22	2
	5		Винт В2.М5-6х40 – 17475	КЗР 1500000А-22	3
	6		Гайка М5-6G – 5927	КЗР 1500000А-22	3
	7		Шайба 5Т 65Г – 6402	КЗР 1500000А-22	3
	8		Шайба С.5.01 – 11371	КЗР 1500000А-22	3
	9		Розетка Р7-2	КЗР 1500000А-22	1

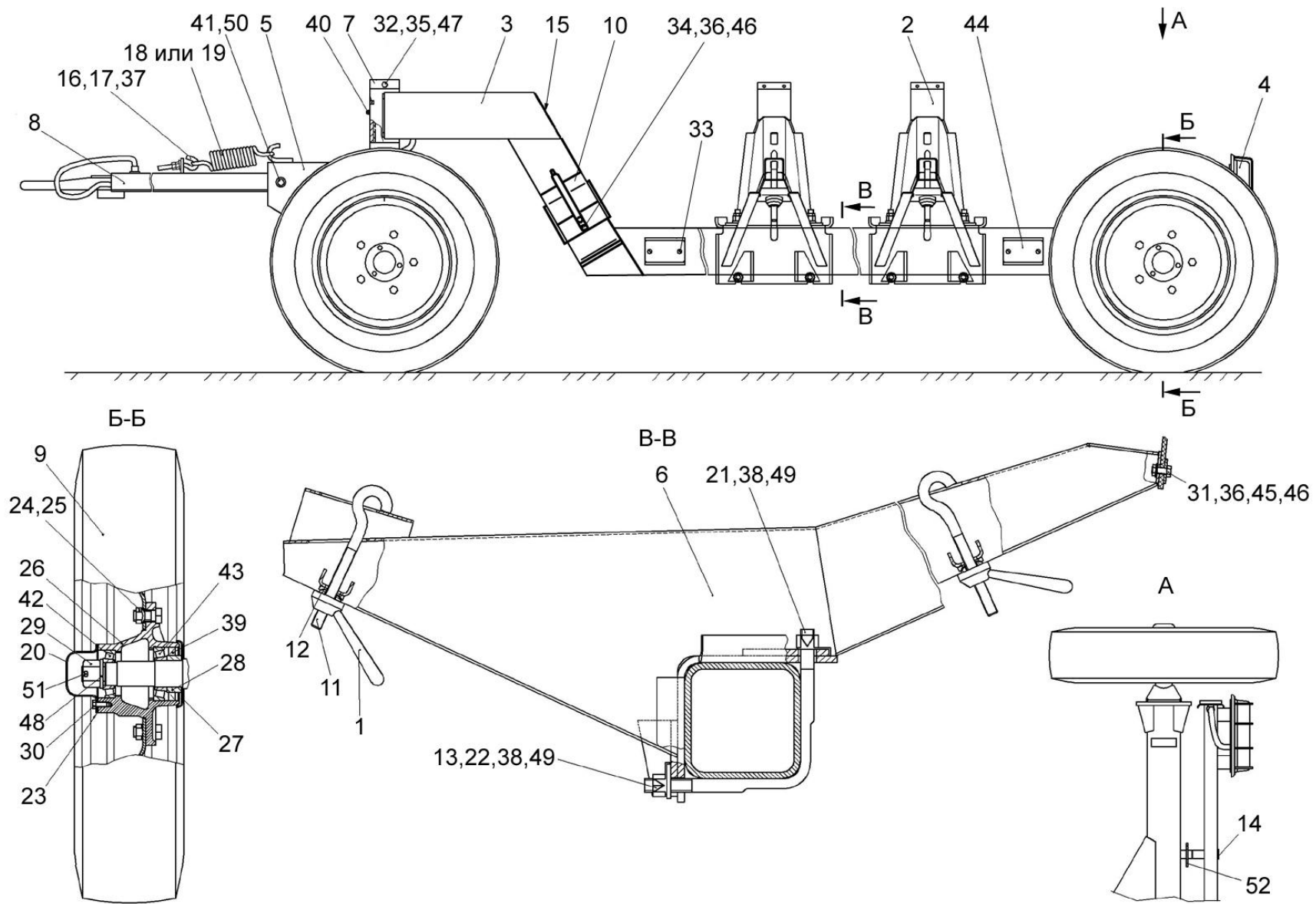


Рисунок 231 – Тележка транспортная КЗР 1590000-01

№ рис	№ поз	Обозначение	Наименование	Куда входит	
				Обозначение	Кол. на 1 сб.ед.

ТЕЛЕЖКА ТРАНСПОРТНАЯ КЗР 1590000-01 (рисунок 231)

231	1-52	КЗР 1590000-01	Тележка транспортная	КЗР 1500000А-22	1
	1	КЗР 1590010	Зажим	КЗР 1590000-01	4
	2	КЗР 1590020	Ориентир	КЗР 1590000-01	2
	3	КЗР 1591000	Рама тележки	КЗР 1590000-01	1
	4	КЗР 1592000	Балка габаритная	КЗР 1590000-01	1
	5	КЗР 1593000	Ось передняя	КЗР 1590000-01	1
	6	КЗР 1594000-01	Лонжерон	КЗР 1590000-01	2
	7	КЗР 0390010	Крышка	КЗР 1590000-01	1
	8	КЗР 0393010-01	Дышло	КЗР 1590000-01	1
	9	КПР 6102020	Колесо	КЗР 1590000-01	4
	10	ППЕ 3900100	Упор противооткатный	КЗР 1590000-01	2
	11	КЗР 1590602	Зацеп	КЗР 1590000-01	4
	12	КЗР 1590604	Шайба	КЗР 1590000-01	4
	13	КЗР 1590607	Скоба	КЗР 1590000-01	4
	14	КЗР 1590612	Ось	КЗР 1590000-01	2
	15	КЗР 1591001Р	Крышка	КЗР 1590000-01	2
	16	КИС 0208101	Шайба	КЗР 1590000-01	1
17	КИС 0208601	Захват	КЗР 1590000-01	1	

№ рис	№ поз	Обозначение	Наименование	Куда входит	
				Обозначение	Кол. на 1 сб.ед.
231	18	КИС 0208606	Пружина	КЗР 1590000-01	1
	19	КИС 0208609	Пружина	КЗР 1590000-01	1
	20	КРН 0800415	Крышка	КЗР 1590000-01	2
	21	КСН 0100636	Шайба	КЗР 1590000-01	4
	22	ПКК 0204505	Шайба	КЗР 1590000-01	4
	23	А.04.02.014	Прокладка	КЗР 1590000-01	2
	24	А.04.02.017 (40-3103016)-01	Болт переднего колеса	КЗР 1590000-01	20
	25	А.04.02.018 (40-3103017)	Гайка крепления колеса	КЗР 1590000-01	20
	26	Н.130.02.201-02	Ступица	КЗР 1590000-01	2
	27	Н.130.02.403-02	Колпачок	КЗР 1590000-01	2
	28	Н.130.03.601	Втулка	КЗР 1590000-01	2
	29	Н.130.03.602	Гайка	КЗР 1590000-01	2
	30		Болт М8-6х16 – 7796	КЗР 1590000-01	6
	31		Болт М8-6х20 – 7796	КЗР 1590000-01	4
	32		Болт М10-6х105 – 7796	КЗР 1590000-01	1
	33		Винт М6-6х12 – 17473	КЗР 1590000-01	8
	34		Винт В2.М8-6х16 – 17475	КЗР 1590000-01	4
35		Гайка М10-6G – 2526	КЗР 1590000-01	2	
36		Гайка М8-6G – 5915	КЗР 1590000-01	8	

№ рис	№ поз	Обозначение	Наименование	Куда входит	
				Обозначение	Кол. на 1 сб.ед.
231	37		Гайка М12-6G – 5915	КЗР 1590000-01	2
	38		Гайка М16-6G – 5915	КЗР 1590000-01	8
	39		Манжета 1,2-55x80-1 – 8752	КЗР 1590000-01	2
	40		Масленка 1.2 – 19853	КЗР 1590000-01	1
	41		Ось 6-20b12x180 – 9550	КЗР 1590000-01	1
	42		Подшипник 7207А – 27365	КЗР 1590000-01	2
	43		Подшипник 7208А – 27365	КЗР 1590000-01	2
	44		Световозвращатель 3212.3731	КЗР 1590000-01	4
	45		Шайба А8.01 – 6958	КЗР 1590000-01	4
	46		Шайба С.8.01 – 11371	КЗР 1590000-01	8
	47		Шайба С.10.01 – 11371	КЗР 1590000-01	1
	48		Шайба 2.24.01 – 11371	КЗР 1590000-01	2
	49		Шайба 16.01 – 13463	КЗР 1590000-01	8
	50		Шплинт 4x32 – 397	КЗР 1590000-01	1
	51		Шплинт 5x40 – 397	КЗР 1590000-01	2
	52		Шплинт 6,3x45 – 397	КЗР 1590000-01	2

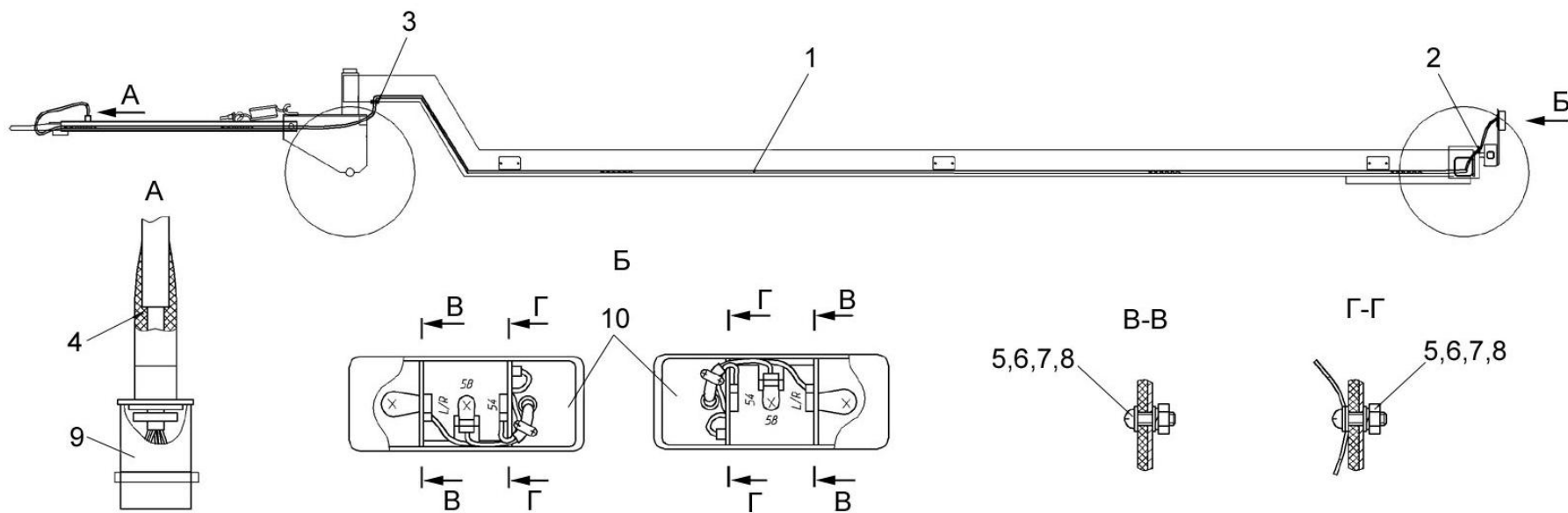


Рисунок 232 – Электрооборудование тележки транспортной КЗР 1590000-01

№ рис	№ поз	Обозначение	Наименование	Куда входит	
				Обозначение	Кол. на 1 сб.ед.
ЭЛЕКТРООБОРУДОВАНИЕ ТЕЛЕЖКИ ТРАНСПОРТНОЙ КЗР 1590000-01 (рисунок 232)					
232	1	КЗР 0715960А	Жгут тележки транспортной	КЗР 1590000-01	1
	2	КЗР 0700023	Втулка	КЗР 1590000-01	2
	3	УЭС-7-0700015	Втулка	КЗР 1590000-01	1
	4	887-3724039	Колпак защитный штепсельной вилки	КЗР 1590000-01	1
	5		Винт В.М6-6ех20 – 17473	КЗР 1590000-01	4
	6		Гайка М6-6G – 5915	КЗР 1590000-01	4
	7		Шайба 6Т 65Г – 6402	КЗР 1590000-01	4
	8		Шайба С.6.01 – 11371	КЗР 1590000-01	6
	9		Вилка В7-1	КЗР 1590000-01	1
	10		Фонарь задний многофункциональный 7313.3716	КЗР 1590000-01	2